



929 PC1 1/2

Cod. U09290001

943 PC1 1/2

Cod. U09430001

943 PC2 1/2

Cod. U09430002



- IT Manuale d'uso ed istruzioni
- GB Operation manual and instructions
- FR Notice d'utilisation et instructions
- NL Gebruikshandleiding
- DE Bedienungsanleitung
- ES Manual de uso e instrucciones
- PT Manual de uso e instruções
- SV Bruksanvisning
- FI Käyttöohjeet
- DK Brugsmanual
- PL Instrukcja Obsługi
- GR Εγχειρίδιο λειτουργίας και οδηγίες
- CS Návod k obsluze a pokyny





IMPORTANTE LEGGERE COMPLETAMENTE IL PRESENTE MANUALE PRIMA DI UTILIZZARE L'UTENSILE PNEUMATICO IN CASO DI MANCATO RISPETTO DELLE NORME DI SICUREZZA E DELLE ISTRUZIONI OPERATIVE, POSSONO VERIFICARSI SERI INFORTUNI.

Conservare accuratamente le istruzioni di sicurezza e consegnarle al personale utilizzatore.

DESTINAZIONE D'USO

- L'avvitatore compatto pneumatico è destinato al seguente uso:
 - assemblaggio di elementi di collegamento filettati
 - avvitare e svitare con l'impiego di bussole a macchina
 - è possibile l'impiego dell'avvitatore anche in luoghi aperti esposti ad acqua e aria
- Non sono consentite le seguenti operazioni:
 - è vietato l'impiego di bussole a mano
 - è vietato l'impiego di giunti e prolunghe in quanto limita la potenza dell'avvitatore e aumenta il rischio di rottura
 - è vietato l'uso in ambienti contenenti atmosfere potenzialmente esplosive
 - è vietato bloccare il pulsante di azionamento con nastro adesivo o fascette

SICUREZZA DELLA POSTAZIONE DI LAVORO

- Prestare attenzione alle superfici che possono diventare scivolose a causa dell'uso della macchina ed al pericolo di inciampamento nel tubo flessibile dell'aria.
- Durante l'utilizzo dell'utensile pneumatico per lavori eseguiti in quota, adottare tutte le misure preventive atte ad eliminare o minimizzare i rischi ad altri lavoratori, conseguenti a possibili cadute accidentali dell'attrezzatura (per esempio segregazione dell'area di lavoro, adeguata segnalazione, etc.).



- Non utilizzare l'utensile pneumatico in ambienti contenenti atmosfere potenzialmente esplosive perché possono svilupparsi scintille in grado di incendiare polveri o vapori.
- Evitare il contatto con apparecchiature in tensione in quanto l'utensile pneumatico non è isolato ed il contatto con elementi in tensione può causare una scossa elettrica.
- Impedire che bambini o visitatori possano avvicinarsi alla postazione di lavoro mentre si sta operando con l'utensile pneumatico. La presenza di altre persone provoca distrazione che può comportare la perdita del controllo sull'utensile pneumatico.

SICUREZZA UTENSILI PNEUMATICI

- Non puntare mai il flusso d'aria verso se stessi o verso altre persone. L'aria compressa può causare lesioni serie.
- Controllare raccordi di collegamento e tubazioni di alimentazione. Tutti i gruppi, i giunti e i tubi flessibili devono essere installati conformemente ai dati tecnici riguardanti pressione e flusso d'aria. Una pressione troppo bassa pregiudica il funzionamento dell'utensile pneumatico, una pressione alta può causare danni e/o lesioni.
- Evitare di piegare o stringere i tubi flessibili. Evitare l'uso di solventi e spigoli taglienti. Proteggere i tubi da calore, olio e partitrotanti. Sostituire immediatamente un tubo flessibile danneggiato. Una tubazione con alimentazione difettosa può provocare movimenti incontrollati del tubo dell'aria compressa. Polveri oppure trucioli sollevati dall'aria possono provocare lesioni agli occhi. Accertarsi che le fascette per tubi flessibili siano sempre ben fissate.

INDICAZIONE PER LA SICUREZZA DEL PERSONALE

- Si raccomanda la massima attenzione avendo cura di concentrarsi sempre sulle proprie azioni. Non utilizzare l'utensile pneumatico in caso di stanchezza o sotto l'effetto di droghe, bevande alcoliche o medicinali.
- **Utilizzare sempre i seguenti dispositivi individuali di protezione:**
 - occhiali di protezione
 - scarpe di sicurezza
 - otoprotettori
 - guanti di protezione per agenti fisici
 - guanti antivibrazione, da utilizzare a seguito di specifica analisi del livello di esposizione giornaliera alle vibrazioni per sistema mano-braccio
- Avere cura di mettersi in posizione sicura mantenendo l'equilibrio in ogni momento. Una posizione di lavoro sicura ed un'adattatura del corpo permettono di poter controllare meglio l'utensile pneumatico in caso di situazioni inaspettate.
- Non indossare vestiti larghi. Non portare bracciali e catenine. Tenere capelli, vestiti e guanti lontano da parti in movimento. Vestiti larghi, gioielli o capelli lunghi possono impigliarsi nelle parti in movimento.
- Non respirare direttamente l'aria di scarico, evitando che possa arrivare agli occhi. L'aria di scarico dell'utensile pneumatico può contenere acqua, olio, particelle metalliche ed impurità: questi elementi possono provocare pericoli.

UTILIZZO ACCURATO DELL'AVVITATORE PNEUMATICO

- Per bloccare e supportare il pezzo in lavorazione utilizzare dispositivi di serraggio oppure morse. Non tenere il pezzo in lavorazione con una mano o bloccato con il corpo: così facendo non è più possibile operare in sicurezza.
- Non sottoporre l'utensile pneumatico a sovraccarico. Effettuare i propri lavori utilizzando l'utensile pneumatico esclusivamente per il caso previsto.
- Verificare sempre l'integrità della macchina. Non utilizzare alcun utensile pneumatico il cui interruttore di avvio/arresto sia difettoso.
- Un utensile pneumatico che non può più essere arrestato o avviato è pericoloso e deve essere riparato.
- Effettuare le regolazioni dell'avvitatore pneumatico a macchina ferma. Interrompere sempre l'alimentazione dell'aria in caso in cui lo stesso non venga utilizzato. Questa misura preventiva impedisce l'avvio accidentale dell'utensile pneumatico.
- Quando gli utensili pneumatici non vengono utilizzati, conservarli al di fuori del raggio di accesso dei bambini. Non permettere di usare l'utensile pneumatico a persone che non abbiano letto le presenti istruzioni.
- Effettuare accuratamente la verifica dell'utensile pneumatico accertandosi che le parti mobili dell'utensile funzionino perfettamente, che non si inceppino e che non vi siano pezzi rotti o danneggiati al punto da pregiudicarne il funzionamento. Far riparare le parti danneggiate prima dell'impiego dell'utensile pneumatico.
- Utilizzare sempre bussole a macchina in buone condizioni.
- L'utensile pneumatico non deve essere modificato. Le modifiche possono ridurre l'efficacia delle misure di sicurezza ed aumentare i rischi per l'operatore.
- Far riparare l'utensile pneumatico solo ed esclusivamente da personale specializzato e solo impiegando pezzi di ricambio originali.

INDICAZIONI DI SICUREZZA PER L'AVVITATORE PNEUMATICO

- Controllare se la targhetta di identificazione è leggibile; eventualmente procurarsi la targhetta per la sostituzione dal produttore.
- Durante l'utilizzo dell'avvitatore, accidentali rotture dei singoli accessori possono proiettare pezzi ad elevata velocità.
- L'operatore ed il personale addetto alla manutenzione devono essere in grado di gestire fisicamente il peso e la potenza dell'utensile pneumatico.
- E' importante essere preparati a movimenti inaspettati dell'avvitatore pneumatico dovuti a bloccaggio o rottura dell'utensile da lavoro. Tenere sempre ben saldo l'utensile pneumatico e portare il proprio corpo e le proprie braccia in una posizione che permetta di compensare questi movimenti. Queste misure possono evitare lesioni.
- Evitare il contatto con elementi in movimento dell'utensile in quanto possono causare lesioni.
- Assicurarsi che il senso di rotazione dell'avvitatore pneumatico sia consono all'utilizzo.
- Spegnerne l'utensile nel caso di un'interruzione dell'alimentazione dell'aria o di una pressione di esercizio ridotta. Controllare la pressione d'esercizio e, a pressione d'esercizio ottimale, avviare di nuovo.
- Utilizzando l'utensile pneumatico è possibile che l'operatore provi sensazioni fastidiose alle mani, braccia, spalle e nell'area del collo. Assumere una posizione comoda ed evitare posizioni sfavorevoli. Cambiare la postura può aiutare ad evitare fastidi ed affaticamento.



- Attenzione nel caso di funzionamento prolungato dell'utensile pneumatico: parte dell'utensile stesso e la bussola possono diventare caldi. Utilizzare guanti di protezione.
- Durante l'utilizzo dell'utensile pneumatico sul pezzo da lavorare si generano rumori a volte anche nocivi per il personale esposto. E' necessaria un'adeguata indagine fonometrica per stabilire l'esatta assegnazione dello specifico dispositivo di protezione individuale dell'udito (otoprotettori) da utilizzare.
- Se da specifica indagine eseguita risulta che l'esposizione giornaliera alle vibrazioni generata durante l'utilizzo dell'utensile pneumatico supera il valore limite di azione prevista dalla normativa vigente nel rispettivo paese, si devono utilizzare specifici guanti antivibrazione.

- Qualora dovete accorgervi che la pelle delle dita diventa intorpidita o bianca, presenta formicolio o dolore, sospendere il lavoro con l'utensile pneumatico, informare il datore di lavoro e consultare un medico.
- Tenere l'utensile pneumatico con una presa sicura, ma non eccessivamente calda, considerando le necessarie forze di reazione della mano.
- Non trasportare mai l'utensile pneumatico tenendolo per il tubo flessibile.

DISPOSITIVI DI PROTEZIONE INDIVIDUALI PREVISTI DURANTE L'UTILIZZO DELL'UTENSILE PNEUMATICO

! La mancata osservanza delle seguenti avvertenze può causare lesioni fisiche e/o patologie.



INDOSSARE SEMPRE DISPOSITIVI OTOPROTETTORI QUANDO SI ADOPERA L'UTENSILE PNEUMATICO



UTILIZZARE SEMPRE GUANTI DI PROTEZIONE PER AGENTI FISICI DURANTE L'UTILIZZO DELL'UTENSILE PNEUMATICO



INDOSSARE SEMPRE GLI OCCHIALI PROTETTIVI QUANDO SI ADOPERA L'UTENSILE PNEUMATICO O QUANDO SI ESEGUE L'ATTIVITÀ DI MANUTENZIONE



UTILIZZARE SEMPRE CALZATURE DI SICUREZZA

! Ulteriori dispositivi di protezione individuali da utilizzare in funzione dei valori riscontrati nell'indagine di igiene ambientale/analisi rischi nell'eventualità che i valori superino i limiti previsti dalle vigenti normative.



UTILIZZARE GUANTI ANTIVIBRAZIONE DURANTE L'UTILIZZO DELL'UTENSILE PNEUMATICO A SEGUITO DI SPECIFICA ANALISI DEL LIVELLO DI ESPOSIZIONE GIORNALIERA ALLE VIBRAZIONI PER SISTEMA MANO-BRACCIO



UTILIZZARE MASCHERA DI PROTEZIONE PER AGENTI FISICI IN FUNZIONE DEI VALORI RISCONTRATI NELL'INDAGINE DI IGIENE AMBIENTALE/INDUSTRIALE

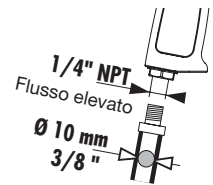
SPECIFICHE

Referenza	Attacco quadro	Impulsi/minuto	Velocità max	Coppia di spunto	Dati tecnici, livello sonoro (ISO 15744)			Dati tecnici, vibrazioni m/s ² (ISO 28927)		
					Pressione dB(A)		Potenza dB(A)	m/s ²	k**	
	"	bpm	rpm	Nm		k*				k*
943 PC1 1/2	1/2	1200	6500	1898	94	3	105	3	6.4	2.2**
929 PC1 1/2	1/2	1300	7000	1600	93	3	104	3	6.2	2.5**
943 PC2 1/2	1/2	1400	10000	950	95	3	107	3	3.9	1.5**

Referenza	Consumo d'aria	Pressione di utilizzo	Peso con il dispositivo di blocco	Dimensioni con il dispositivo di blocco
	l/min	bar	kg	mm
943 PC1 1/2	172	6.2	2.2	162 x 75.3 x 212
929 PC1 1/2	172	6.2	2	162 x 75.3 x 212
943 PC2 1/2	167	6.2	1.4	144 x 62.5 x 197

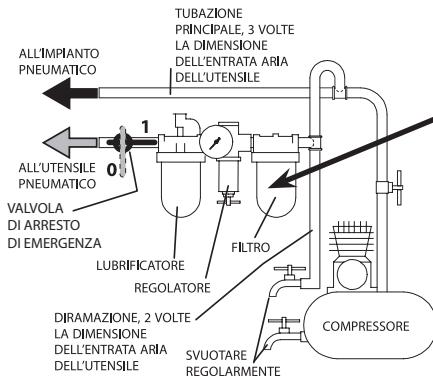
* k = incertezza di misura in dB

** k = incertezza di misura in m/s²



Collegamento alimentazione dell'aria

Per un utilizzo corretto dell'utensile pneumatico rispettare sempre la pressione massima di 6.2 bar, misurata all'ingresso dell'utensile. Alimentare l'utensile pneumatico con aria pulita e priva di condensa. Una pressione troppo elevata o la presenza di umidità nell'aria di alimentazione riducono la durata delle parti meccaniche e possono causare danni all'utensile.



Tra il compressore d'aria e il lubrificatore pneumatico deve essere posizionato un filtro dell'aria per favorire l'apporto di aria pulita all'avvitatore ad impulsi. Acqua, sporcizia e calcare possono danneggiare l'avvitatore ad impulsi.



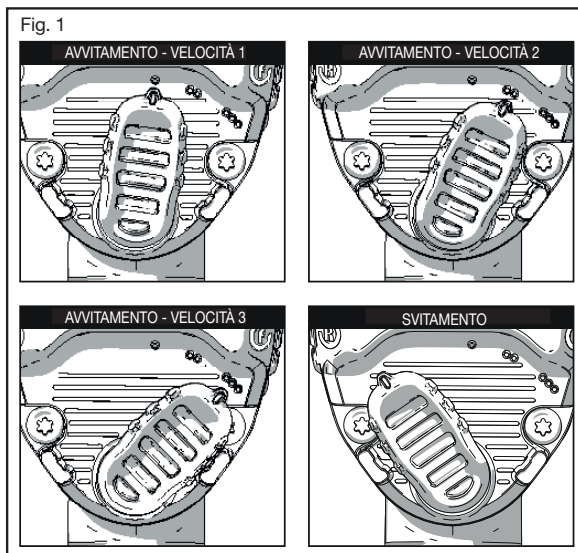
Con questa macchina usare sempre un lubrificatore di linea. Non aggiungere troppo olio, né prodotti petroliferi pesanti, poiché potrebbe verificarsi un arresto o un abbassamento del rendimento.

COMANDO DI INVERSIONE A LEVA

Il comando di inversione a leva (Fig. 1) determina il senso di rotazione dell'utensile e consente di controllare la velocità variabile. Per avvitare/serrare, ruotare la leva in senso orario, come illustrato.

Per svitare/disserrare, ruotare la leva in senso antiorario, come illustrato. Si noti che la coppia è sempre al massimo in svitatura.

Sono disponibili 3 livelli impostabili per il serraggio, come illustrato nella Fig 1. La leva emette un clic in ogni posizione.



LUBRIFICAZIONE/INGRASSAGGIO

E' indispensabile collegare l'utensile pneumatico ad un gruppo filtro-lubrificatore di linea a micronebbia (si consiglia art. USAG 930) regolato a due gocce al minuto. In questo caso si avrà una resa elevata con una ridotta usura delle parti meccaniche.

Nel caso la linea sia sprovvista di lubrificazione, è necessario immettere periodicamente nell'utensile pneumatico, attraverso il foro di alimentazione dell'aria, l'olio ISO 32.

ATTENZIONE: Questo strumento pneumatico richiede una lubrificazione precedente al PRIMO utilizzo, nonché prima e dopo ogni ulteriore utilizzo.

Per lubrificare lo strumento pneumatico manualmente:

1 Scollegare lo strumento dalla fonte di alimentazione pneumatica e posizionare la presa dell'aria verso l'alto.

2 Premere la levetta e applicare circa 0,15-0,25 ml di olio per strumenti pneumatici nella presa dell'aria.

NOTA: Utilizzare l'olio con peso n° 10 SAE se l'olio per lo strumento pneumatico non è disponibile.

3. Rimuovere l'accessorio, collegare l'avvitatore a una presa d'aria, coprire l'estremità di scarico con uno straccio e fare funzionare l'utensile per 2-3 secondi.

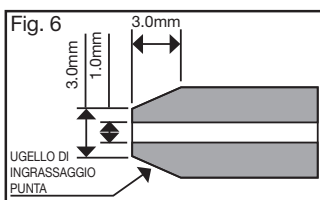
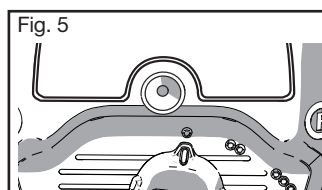
Lubrificazione del meccanismo interno:

individuare il punto di ingrassaggio sul retro dell'utensile (Fig. 5). Iniettare nel punto di ingrassaggio 4 grammi di grasso approvato per gli avvitatori a impulsi ogni 3-5 mesi, a seconda dell'uso dell'utensile. Utilizzare la punta della pistola per ingrassaggio raccomandata (Fig. 6) sul punto di ingrassaggio. Una punta con un ugello più piccolo o tagliente danneggerebbe il cuscinetto a sfera del punto di ingrassaggio.

AVVERTENZA: Tenere fuori dalla portata dei bambini. Se l'olio per utensile pneumatico viene ingerito, non far vomitare e chiamare immediatamente un medico.

AVVERTENZA: L'eccesso di olio nello strumento viene espulso immediatamente dall'apertura di scarico. Dirigere sempre l'apertura dello scarico lontano dalle persone o dagli oggetti.

NOTA: controllare la velocità ed effettuare una semplice verifica del livello di vibrazione dopo ogni intervento di manutenzione.



DISPOSITIVO DI ILLUMINAZIONE A LED

ATTENZIONE: il dispositivo deve essere caricato prima di essere utilizzato per la prima volta.

Installazione e rimozione della luce a LED

Rimozione: per rimuovere il dispositivo dall'avvitatore ruotare l'accessorio in senso antiorario. Durante la rotazione dell'accessorio si avverte un rumore di scatto. Il dispositivo è sbloccato quando il simbolo del lucchetto aperto è allineato con la tacca riportata sull'avvitatore. Estrarre il dispositivo per rimuoverlo. La porta di ricarica si trova sul retro (vedere la sezione relativa alla carica di seguito).

Installazione: inserire il dispositivo sul quadro di manovra. Accertarsi che il simbolo del lucchetto aperto sia allineato con la tacca riportata sull'utensile. Ruotare quindi in senso orario e assicurarsi che il simbolo del lucchetto chiuso sia allineato con la tacca riportata sull'utensile.

Carica: per caricare l'unità collegare il cavo di ricarica USB alla porta di carica (A, Fig. 2) sull'unità e successivamente alla porta USB appropriata. Per caricare l'unità tramite una presa elettrica standard è possibile anche utilizzare adattatore di corrente c.a.

È possibile ottenere la massima durata e le migliori prestazioni se la batteria è carica e la temperatura dell'aria è di 18°- 24 °C. NON caricare la batteria se la temperatura dell'aria è inferiore a +4,5 °C o superiore a +40,5 °C. Questa precauzione è importante per prevenire gravi danni alla batteria.

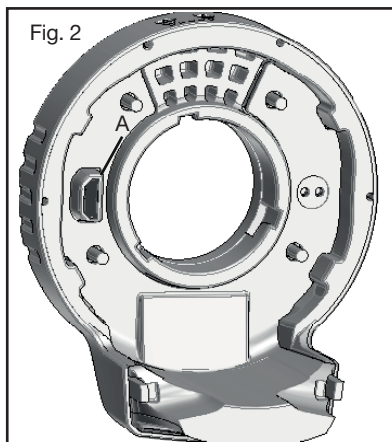
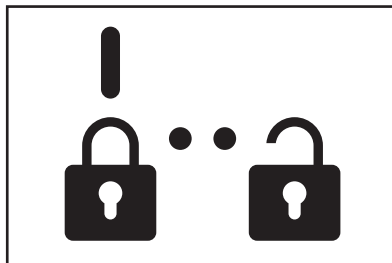
NOTA: mentre l'unità è in carica, la luce al LED lampeggia continuamente, indicando che il processo di carica è iniziato. Il completamento della carica sarà indicato dalla luce che rimarrà continuamente accesa. La batteria è completamente carica e può essere utilizzata.

NOTA: per garantire le massime prestazioni e la durata delle batterie agli ioni di litio, caricare completamente la batteria prima di utilizzarla per la prima volta. La luce a LED si ricaricherà completamente in non più di 4 ore.

ATTENZIONE: non fissare la luce al LED. Potrebbero verificarsi lesioni gravi agli occhi.

Intorno all'attacco quadro sono presenti due luci al LED. Le luci a LED si attivano appena viene premuto il grilletto di azionamento. Le luci a LED si spengono automaticamente dopo 20 secondi di inattività.

NOTA: le luci a LED sono intese per l'illuminazione della superficie di lavoro e non devono essere usate come torcia.



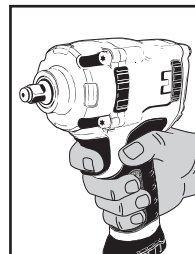
INDICATORE DI STATO ADATTATORE



POSIZIONE CORRETTA DELLA MANO

Avvertenza: Per ridurre il rischio di gravi lesioni personali, adottare SEMPRE la posizione della mano corretta indicata.

Avvertenza: Per ridurre il rischio di gravi lesioni personali, tenere SEMPRE saldamente lo strumento in previsione di una reazione improvvisa.





MANUTENZIONE

Gli interventi di manutenzione e di riparazione devono essere eseguiti da personale specializzato. Per tali interventi potete rivolgervi al centro riparazioni USAG.

SMALTIMENTO

L'utensile pneumatico, accessori e imballaggi devono essere inviati ad un centro di raccolta smaltimento rifiuti, secondo le leggi vigenti del Paese in cui vi trovate.

GARANZIA

Questo utensile è fabbricato e collaudato secondo le norme attualmente vigenti nella Comunità Europea. E' coperto da garanzia per un periodo di 12 mesi per uso professionale o 24 mesi per uso non professionale.

Vengono riparati guasti dovuti a difetti di materiale o di produzione mediante ripristino o sostituzione dei pezzi difettosi a nostra discrezione.

L'effettuazione di uno o più interventi nel periodo di garanzia non modifica la data di scadenza della stessa.

Non sono soggetti a garanzia difetti dovuti a usura, uso errato od improprio, rotture causate da colpi e/o cadute. Inoltre la garanzia decade quando vengono apportate modifiche, quando l'utensile pneumatico viene manomesso o quando viene inviato all'assistenza smontato. Sono espressamente esclusi danni causati a persone e/o cose di qualsiasi genere e/o natura, diretti e/o indiretti.

DICHIARAZIONE CE DI CONFORMITÀ

STANLEY BLACK & DECKER ITALIA S.R.L. VIA VOLTA, 3 - 21020 MONVALLE (VA) ITALY, DICHIARA SOTTO LA PROPRIA RESPONSABILITÀ CHE I PRODOTTI USAG 928 AC1 1/2 AVVITATORE AD IMPULSI (STRUTTURA IN ALLUMINIO)

- È CONFORME ALLE DISPOSIZIONI DELLA DIRETTIVA « MACCHINE » 2006/42/CE

- ED È CONFORME ALLE DISPOSIZIONI DELLA NORMA EUROPEA ARMONIZZATA EN ISO 11148-4: 2012

IL SOTTOSCRITTO È RESPONSABILE DELLA COMPILAZIONE DELLA SCHEDA TECNICA ED EMETTE QUESTA DICHIARAZIONE A NOME DI USAG.



22.11.2017
Director Engineering



IT IS IMPORTANT TO READ THIS MANUAL THOROUGHLY BEFORE USING THE PNEUMATIC TOOL. FAILURE TO COMPLY WITH THE SAFETY STANDARDS AND OPERATING INSTRUCTIONS MAY RESULT IN SERIOUS INJURY.

Store the safety instructions with care and hand them over to the users.

PURPOSE OF USE

- The air compact impact wrench can be used for the following purposes:
 - assembling threaded connecting parts
 - screwing and unscrewing by means of impact sockets
 - the angle impact wrench can also be used in open places exposed to water and air.
- The air compact impact wrench must not be used for the following operations:
 - the angle impact wrench must not be used with any hand sockets
 - the angle impact wrench must not be used with any couplers or extensions, because these result in reduced power of the impact wrench and increased risk of breakage
 - the angle impact wrench must not be used in environments containing potentially explosive atmospheres
 - the trigger must not be locked with adhesive tape or clamps.

WORK AREA SAFETY

- Beware of both surfaces that may become slippery due to the use of the machine and the danger of tripping over the air hose.
- While using the pneumatic tool for jobs performed high from the ground, take all necessary precautions, to eliminate or minimize risk to other workers, following the accidental falling of any tools (for example, isolation of the work area and proper signs).



- Do not operate the pneumatic tool in environments containing potentially explosive atmospheres, because sparks may be generated, which can ignite the dust or fumes.
- Avoid contact with live equipment, because the pneumatic tool is not insulated, and contact with live parts can cause electric shocks.
- Keep children and bystanders away from your workplace while operating the pneumatic tool. Distractions from other people can cause you to lose control over the pneumatic tool.

PNEUMATIC TOOL SAFETY

- Do not point the air flow to yourself or other people. Compressed air can cause serious injury.
- Check the connections and the air supply lines. All units, couplers and hoses should conform to the product specifications in terms of pressure and air volume. Too low pressure impairs the function of the pneumatic tool; too high pressure can cause damage and/or injury.
- Do not bend or tighten any hoses. Avoid using solvents and sharp edges. Keep the hoses away from heat, oil and rotating parts. Immediately replace any damaged hose. A defective feed pipe may cause uncontrolled movements of the compressed air pipe. Raised rust or chips may cause eye injury. Make sure that the hose clamps are always secured firmly.

PERSONNEL SAFETY

- Stay alert; watch what you are doing. Do not use the pneumatic tool while tired or under the influence of drugs, alcohol, or medication.
- **Always use the following personal protective equipment:**
 - eye protection;
 - safety shoes;
 - gearing protection;
 - protective gloves against physical agents;
 - anti-vibration gloves, to be worn following a specially conducted survey of the daily exposure of the hand-arm system to vibration.
- Make sure you are in a safe position, keeping proper balance at all times. A safe working position and a proper body posture enable better control of the pneumatic tool in unexpected situations.
- Do not wear loose clothing or jewellery. Keep your hair, clothing and gloves away from moving parts. Loose clothing, jewellery, and long hair can get caught in moving parts.
- Do not directly inhale the exhaust air, and prevent it from getting into your eyes. The exhaust air of the pneumatic tool can contain water, oil, metal particles and impurities, which may cause hazards.



AIR IMPACT WRENCH USE AND CARE

- Use clamping devices or a vice to secure and support the workpiece. Holding the workpiece by hand or against your body will not allow for safe operation of the pneumatic tool.
- Do not overload the pneumatic tool. Use the pneumatic tool intended for your work only.
- Always check that the machine is free from defects. Do not use a pneumatic tool that has a defective On/Off switch. A pneumatic tool that can no longer be stopped or started is dangerous and must be repaired.
- Make any adjustments while the air angle impact wrench is not working. Always disconnect the air supply when not in use. This safety measure prevents accidental starting of the pneumatic tool.
- Store idle pneumatic tools out of the reach of children. Do not allow persons unfamiliar with these instructions to operate the pneumatic tool.
- Maintain the pneumatic tool with care. Check for misalignment or binding of moving parts, breakage of parts and any other condition that may affect the operation of the pneumatic tool. Have damaged parts repaired before using the pneumatic tool.
- Always use impact sockets in good condition.
- Do not modify the pneumatic tool. This can reduce the effectiveness of safety measures and increase operator risk.
- Have the pneumatic tool repaired only through a qualified repair person and only using original replacement parts.

AIR IMPACT WRENCH SAFETY

- Make sure that the nameplate is readable; get a replacement nameplate from the manufacturer, if need be.
- While the impact wrench is being used, any accidental breakages of individual accessories may cause pieces to be thrown at high speed.
- Operators and maintenance personnel should be physically able to handle the weight and power of the pneumatic tool.
- It is important to be prepared for unexpected movements of the air impact wrench resulting from a jammed or broken work tool.
- Maintain a firm grip on the pneumatic tool and position your body and arms to allow you to resist such movements. These precautions can prevent injuries.
- Avoid contact with any moving parts of the tool, since these can cause injuries.
- Make sure that the direction of rotation of the air impact wrench is fit for use.
- Turn off the tool in case of air supply failure or low operating pressure. Check the operating pressure; turn on the tool again when optimal operating pressure is resumed.
- When using the pneumatic tool, the operator can experience discomfort in the hands, arms, shoulders, or neck area. Adopt a comfortable position and avoid awkward postures. Changing one's posture may help avoid discomfort and fatigue.



- Caution: If the pneumatic tool is used over a protracted period of time, part of the tool and the socket may become hot. Wear protective gloves.
- Using the pneumatic tool on the workpiece generates noise, which may prove harmful to the exposed personnel. A proper phonometric survey is required to determine the personal hearing protective equipment (hearing protection) to use.
- If a specially conducted survey suggests that the daily exposure to vibration generated from the pneumatic tool exceeds the limit value under the regulations in force in the respective country, anti-vibration gloves must be worn.

- If you notice that the skin of your fingers becomes numb, turns white, tingles or hurts, stop working with the pneumatic tool, inform your employer and seek medical advice.
- Hold the pneumatic tool with a not too firm yet secure grip, compliant with the required hand reaction forces.
- Never carry the pneumatic tool by the hose.



PERSONAL PROTECTIVE EQUIPMENT TO WEAR WHILE OPERATING PNEUMATIC TOOL

! Failure to observe the following warnings may result in physical injury and/or disease.



ALWAYS WEAR HEARING PROTECTION WHILE OPERATING PNEUMATIC TOOL



ALWAYS WEAR PROTECTIVE GLOVES AGAINST PHYSICAL AGENTS WHILE OPERATING PNEUMATIC TOOL



ALWAYS WEAR EYE PROTECTION WHILE OPERATING PNEUMATIC TOOL OR PERFORMING MAINTENANCE JOBS



ALWAYS WEAR SAFETY SHOES

! Additional personal protective equipment to wear according to the values found in the environmental hygiene/risk analysis survey if the values exceed the limits under current regulations.



WEAR ANTI-VIBRATION GLOVES WHILE OPERATING PNEUMATIC TOOL FOLLOWING A SPECIALLY CONDUCTED SURVEY OF LEVEL OF DAILY EXPOSURE OF HAND-ARM SYSTEM TO VIBRATION



WEAR PROTECTIVE MASK AGAINST PHYSICAL AGENTS ACCORDING TO THE VALUES FOUND IN THE ENVIRONMENTAL/INDUSTRIAL HYGIENE SURVEY

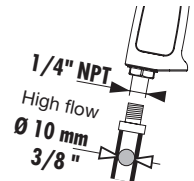
SPECIFICATION

Model	Square Drive	Impact Rate	Max speed	Breakaway Torque	Noise level (ISO 15744)				Vibrations level m/s ² (ISO 28927)	
					Pressure dB(A)		Power dB(A)			
	"	bpm	rpm	Nm		k*		k*		k**
943 PC1 1/2	1/2	1200	6500	1898	94	3	105	3	6.4	2.2**
929 PC1 1/2	1/2	1300	7000	1600	93	3	104	3	6.2	2.5**
943 PC2 1/2	1/2	1400	10000	950	95	3	107	3	3.9	1.5**

Model	Average Air Consumption	Working Pressure	Weight with retainer	Dimensions with retainer
	l/min	bar	kg	mm
943 PC1 1/2	172	6.2	2.2	162 x 75.3 x 212
929 PC1 1/2	172	6.2	2	162 x 75.3 x 212
943 PC2 1/2	167	6.2	1.4	144 x 62.5 x 197

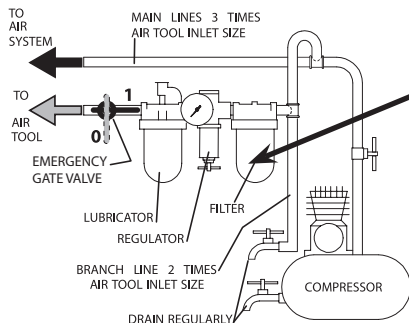
* k = measurement uncertainty in dB

** k = measurement uncertainty in m/s²



Air supply connection

For correct use of the pneumatic tool, always keep to a maximum pressure of 6.2 bars, as measured at the tool inlet. Feed the pneumatic tool with clean, condensate-free air. Excessively high pressure or humidity in supply air results in shorter life for the mechanical parts and may damage the tool.



An air filter unit should be placed between air compressor and air lubricator to promote clean air supply to the impact wrench. Water, dirt, and scale can damage the impact wrench.



The air tool must be lubricated before storing. Follow the "Lubrication" instruction with exception of step 3. Always use an air line lubricator with this tool.

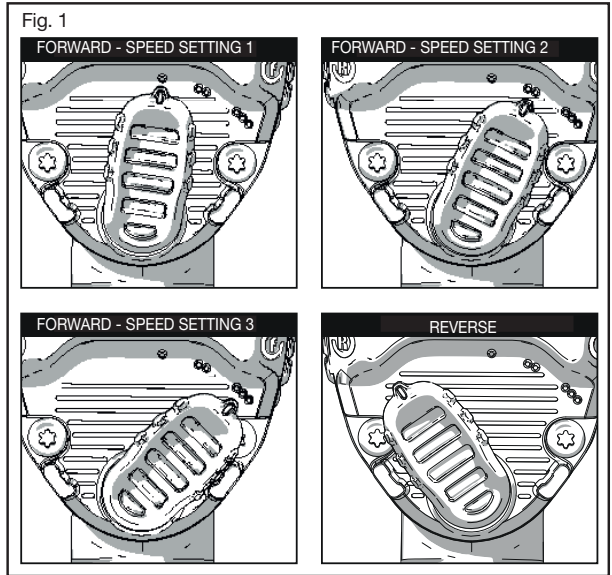
Do not over-oil and do not use heavy grade oil as stalling and low performance may result.

FORWARD/REVERSE AND SPEED CONTROL

The forward/reverse and speed control switch (Fig. 1) determines the direction of the tool and also serves as the variable speed control. To select full speed forward rotation, turn the switch to the far right side of the tool as shown.

To select reverse, turn the switch to the far left side of the tool as shown. Please note, reverse is always full power.

Forward rotation can be adjusted for variable speed by turning the lever between the three settings as shown in Fig 1, switch will detent in each position.



LUBRICATION/GREASING

The pneumatic tool must be connected to a filter-lubricator unit (we recommend USAG item 930) provided with an air-oil microfog mixer, set at two drops per minute. This will result in a high-performing tool and wear-resistant mechanical parts.

If lubrication is not provided to the line, oil ISO 32 must be periodically poured into the pneumatic tool, through the air supply hole.

CAUTION: This air tool requires lubrication BEFORE initial use, also before and after each additional use.

To Lubricate the Air Tool Manually:

1. Disconnect the tool from the air supply source, place the air inlet face up.
2. Depress the trigger and place about 0.15 to 0.25 ml of air tool oil into the air inlet.

NOTE: Use SAE #10 weight oil if air tool oil is not available.

3. Remove accessory, connect the tool to an air source, then cover the exhaust end with a towel and run tool for 2 to 3 seconds.

To lubricate internal mechanism:

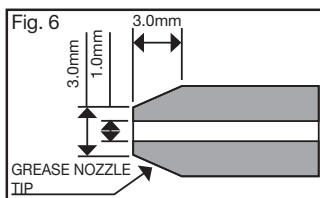
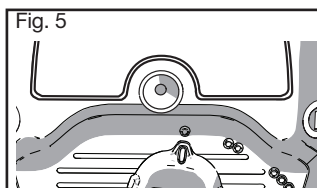
Locate the grease fitting on the back of the tool (fig. 5). Inject 4 grams of approved impact grease into the fitting every 3-5 months depending on use.

Use recommended grease gun nozzle tip (fig. 6) on grease fitting, smaller or sharp nozzle will damage grease fitting ball bearing.

WARNING: Keep out of the reach of children. If air tool oil is ingested, do not induce vomiting, call a doctor immediately.

WARNING: Any excess oil in the tool is immediately expelled from the exhaust port. Always direct exhaust port away from people or objects.

NOTE: Check the speed and make a simple check of the vibration level after each service.



LED LIGHT ACCESSORY

ATTENTION: LED light accessory must be charged before first use. LED light will not function until charged. LED light is shipped in sleep mode, charging activates light function. (see charging section below)

Installation and Removal of LED Light

Removal: To remove LED light accessory from tool, rotate the LED light accessory counter clockwise, the LED light will make a 'snap' noise as it rotates. At the top of the nose cone, the unlock symbol will line up with the hash mark when fully unlocked. Pull the LED light accessory straight away from the tool to remove. Charging port is located on the back side of LED light accessory (see charging section below).

Install: To install LED light accessory onto tool, line up the hash mark on top of the nose cone with the unlock symbol. Place LED light accessory onto nose cone toward back of tool until it stops. THEN rotate clockwise, the LED light accessory will make a 'snap' noise as it rotates and locks in place. The hash mark on top of the nose cone will now be lined up with the lock symbol.

Charging: To charge the unit, connect the USB charging cable into the charging port (A, Fig. 2) on the unit and then plug it in to an appropriate USB port. An AC adaptor can also be used to charge the unit via a standard electrical outlet. Longest life and best performance can be obtained if the battery pack is charged when the air temperature is between 18° and 24 °C.

DO NOT charge the battery pack in an air temperature below +4.5 °C, or above +40.5 °C. This is important and will prevent serious damage to the battery pack. NOTE: While the unit is charging, the LED Light will blink continuously indicating that the charging process has started. The completion of charge will be indicated by the LED light remaining ON continuously in a dimmed state. The battery pack is fully charged and may be used at this time or left in the charger. NOTE: To ensure maximum performance and life of lithium-ion battery packs, charge the battery pack fully before first use. The LED Light will fully recharge in 4 hours or less.

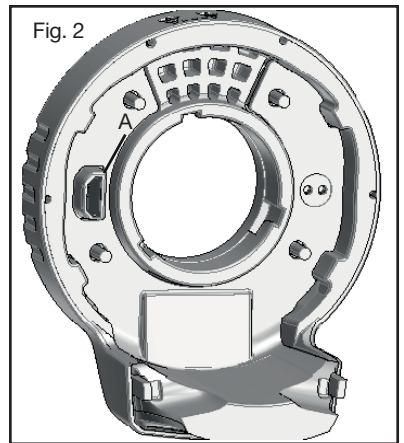
CAUTION: Do not stare into LED light. Serious eye injury could result. There are two LED lights located around the square drive. The LED lights are activated when the trigger switch is depressed.

- The LED lights will turn off after being illuminated for 20 seconds.

NOTE: The LED Lights are for lighting the immediate work surface and are not intended to be used as a flashlight.



Fig. 2



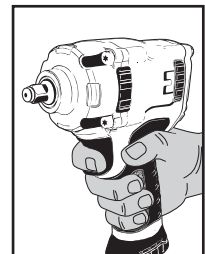
ADAPTOR STATUS INDICATOR



PROPER HAND POSITION

Warning: To reduce the risk of serious personal injury, ALWAYS use proper hand position as shown.

Warning: To reduce the risk of serious personal injury, ALWAYS hold securely in anticipation of a sudden reaction.





MAINTENANCE

Maintenance and repair jobs must be carried out by trained personnel. For such jobs, you can contact USAG's repair centre.

DISPOSAL

The pneumatic tool, accessories and packaging should be sent to a waste disposal centre, in accordance with the laws in force in your country.

WARRANTY

This tool is manufactured and tested in accordance with current EU regulations, and is covered by a 12-month warranty for professional use or a 24-month warranty for nonprofessional use.

We will repair any breakdowns caused by material or manufacturing defects by fixing the defective pieces or replacing them at our discretion. Should assistance be required once or several times during the warranty period, the expiry date of this warranty will remain unchanged. This warranty will not cover defects due to wear, misuse or breakdowns caused by blows and/or falls. In addition, this warranty will no longer be valid if any changes are made, or if the pneumatic tool is forced or sent to the customer service in pieces. This warranty explicitly excludes any damage to people and/or things, whether direct or consequential.

EC DECLARATION OF CONFORMITY

WE, STANLEY BLACK & DECKER ITALIA S.R.L. VIA VOLTA, 3 - 21020 MONVALLE (VA) ITALY, DECLARE UNDER OUR OWN RESPONSIBILITY THAT THE USAG PRODUCT 928 AC1 1/2 - ALUMINIUM IMPACT WRENCH - IS IN CONFORMITY WITH THE «MACHINERY» DIRECTIVE 2006/42/EC
- AND IS IN CONFORMITY WITH THE PROVISIONS OF THE HARMONISED EUROPEAN STANDARD EN ISO 11148-6: 2012
THE UNDERSIGNED IS RESPONSIBLE FOR COMPILATION OF THE TECHNICAL FILE AND MAKES THIS DECLARATION ON BEHALF OF USAG.



22.11.2017
Director Engineering



IL EST IMPORTANT DE LIRE INTÉGRALEMENT LE PRÉSENT MANUEL AVANT D'UTILISER L'OUTIL PNEUMATIQUE. LE NON-RESPECT DES NORMES DE SÉCURITÉ ET DES INSTRUCTIONS D'UTILISATION PEUT PROVOQUER DE GRAVES ACCIDENTS.

Garder scrupuleusement les instructions sur la sécurité et les remettre au personnel concerné.

DESTINATION D'UTILISATION

- La clé à chocs compacte pneumatique est destinée à l'utilisation suivante :
 - assemblage d'éléments de branchement filetés ;
 - vissage et dévissage par le biais des douilles à chocs ;
 - Possibilité d'utilisation de la clé à chocs en plein air ou dans des lieux exposés.
- Les opérations suivantes ne sont pas autorisées :
 - il est interdit d'utiliser des douilles ;
 - il est interdit d'utiliser des raccords et des rallonges car ils limitent la puissance de la clé à chocs et augmentent le risque de rupture ;
 - il est interdit d'utiliser la clé à chocs dans des lieux contenant des atmosphères potentiellement explosives ;
 - il est interdit de bloquer la touche d'actionnement avec du ruban adhésif ou des colliers.

SÉCURITÉ DU POSTE DE TRAVAIL

- Faire attention aux surfaces qui peuvent devenir glissantes à cause de l'utilisation de la machine et au risque de trébucher dans le tuyau flexible de l'air.
- Lors de l'utilisation de l'outil pneumatique pour les travaux effectués en hauteur, adopter toutes les mesures de prévention pour éliminer ou réduire au minimum les risques envers les autres travailleurs, dus notamment aux possibles chutes accidentelles de l'outil (en délimitant par exemple la zone de travail et en prévoyant des signaux visibles etc.).



- Ne pas utiliser l'outil pneumatique dans des lieux présentant des atmosphères potentiellement explosives car les étincelles peuvent donner feu aux poussières ou aux vapeurs.
- Éviter le contact avec des équipements sous tension car l'outil pneumatique n'est pas isolé et le contact avec des éléments sous tension peut provoquer une secousse électrique.
- Empêcher que des enfants ou des visiteurs s'approchent du poste de travail pendant les opérations avec l'outil pneumatique. La présence d'autres personnes peut distraire l'opérateur qui peut perdre le contrôle de l'outil pneumatique.

MESURES DE SÉCURITÉ POUR LES OUTILS PNEUMATIQUES

- Ne diriger en aucun cas le débit d'air vers soi ou en direction d'autres personnes. L'air comprimé peut provoquer de graves lésions.
- Contrôler les branchements et les câbles d'alimentation. Tous les groupes, les raccords et les tuyaux flexibles doivent être installés conformément aux données techniques relatives à la pression et au débit d'air. Une pression trop basse empêche le fonctionnement de l'outil pneumatique, une forte pression peut provoquer des dommages et/ou des lésions.
- Éviter de plier ou de serrer les tuyaux flexibles. Éviter l'utilisation de solvants et de bords coupants. Protéger les tuyaux contre la chaleur, l'huile et les pièces tournantes. Remplacer immédiatement les tuyaux flexibles endommagés. Un tuyau d'alimentation défectueux peut provoquer des mouvements incontrôlés du tuyau d'air comprimé. Les poussières ou les copeaux soulevés par l'air peuvent causer des lésions aux yeux. S'assurer que les colliers pour tuyaux flexibles soient toujours bien fixés.

RECOMMANDATIONS POUR LA SÉCURITÉ DU PERSONNEL

- La plus grande attention doit être apportée aux actions effectuées. Ne pas utiliser l'outil pneumatique en cas de fatigue ou sous l'effet de drogues, de boissons alcooliques ou de médicaments.
- **Utiliser systématiquement les équipements de protection individuelle suivants :**
 - lunettes de protection ;
 - chaussures de sécurité ;
 - dispositifs de protection de l'ouïe ;
 - gants de protection contre les agents physiques ;
 - gants anti-vibration, à utiliser suite à une analyse spécifique en fonction du niveau d'exposition quotidienne aux vibrations du système main-bras.
- Se placer en position sûre en veillant à ne jamais perdre l'équilibre. Une position de travail sûre et une posture correcte du corps permettent le plein contrôle de l'outil pneumatique en cas de situations imprévues.
- Ne pas porter de vêtements larges. Ne pas porter de bracelets ou de chaînettes. Faire en sorte que la chevelure, les vêtements et les gants soient toujours loin des parties en mouvement. Les vêtements larges, les bijoux ou les cheveux longs peuvent être entraînés dans les parties en mouvement.
- Ne pas respirer directement l'air d'échappement et éviter qu'il n'atteigne les yeux. L'air d'échappement de l'outil pneumatique peut contenir de l'eau, de l'huile, des particules métalliques et des impuretés qui peuvent représenter des risques.



UTILISATION CORRECTE DE LA CLÉ À CHOCS PNEUMATIQUE

- Pour bloquer et soutenir la pièce travaillée, utiliser des dispositifs de serrage ou des étaux. Ne pas tenir la pièce travaillée dans la main ou bloquée avec le corps : de cette manière la sécurité du travail n'est pas garantie.
- Ne pas soumettre l'outil pneumatique à surcharge. Effectuer les travaux en utilisant l'outil pneumatique pour le seul cas prévu.
- Contrôler systématiquement l'intégrité de la machine. N'utiliser aucun outil pneumatique dont l'interrupteur de mise en marche/arrêt est défectueux. Un outil pneumatique qui ne peut plus être arrêté ou mis en marche est dangereux et doit être réparé.
- Effectuer les réglages de la clé à chocs pneumatique lorsque la machine est arrêtée. Couper systématiquement l'arrivée d'air en cas d'inutilisation. Cette mesure de prévention empêche la mise en marche accidentelle de l'outil pneumatique.
- Lorsque les outils pneumatiques ne sont pas utilisés, les garder hors de portée des enfants. Ne pas permettre aux personnes qui n'ont pas lu les présentes instructions d'utiliser l'outil pneumatique.
- Effectuer soigneusement le contrôle de l'outil pneumatique en s'assurant que les parties mobiles de l'outil fonctionnent parfaitement, qu'elles ne se bloquent pas et qu'il n'y ait pas d'éléments cassés ou endommagés susceptibles d'en empêcher le fonctionnement.
- Faire réparer les pièces endommagées avant l'utilisation de l'outil pneumatique.
- Utiliser systématiquement des douilles à chocs qui se trouvent dans de bonnes conditions.
- L'outil pneumatique ne doit pas être modifié. Les modifications peuvent réduire l'efficacité des mesures de sécurité et augmenter les risques pour l'opérateur.
- Faire réparer l'outil pneumatique seulement et exclusivement par un personnel spécialisé et en utilisant uniquement des pièces de rechange originales.

MESURES DE SÉCURITÉ POUR LA CLÉ À CHOCS

- Contrôler si la plaque d'identification est lisible ; si besoin est, se procurer une plaque de remplacement chez le fabricant.
- Lors de l'utilisation de la clé à chocs, d'éventuelles ruptures accidentelles des accessoires peuvent projeter des éclats.
- L'opérateur et le personnel préposé à la maintenance doivent être en mesure de gérer physiquement le poids et la puissance de l'outil pneumatique.
- Il est important d'être prêts à réagir en cas de mouvements soudains de la clé à chocs pneumatique dus au blocage ou à la rupture de l'outil de travail. Tenir fermement l'outil pneumatique et placer le corps et les bras dans une position apte à compenser ces mouvements. Ces mesures peuvent prévenir les lésions.
- Éviter le contact avec des éléments en mouvement de l'outil car ils peuvent causer des lésions.
- S'assurer que le sens de rotation de la clé à chocs pneumatique soit approprié à l'utilisation.
- Arrêter l'outil en cas de coupure de l'arrivée d'air ou d'une pression de fonctionnement réduite. Contrôler la pression d'exercice et remettre en marche lorsque la pression redevient optimale.
- Pendant l'utilisation de l'outil pneumatique, il est possible que l'opérateur éprouve des sensations gênantes aux mains, bras, épaules et dans la zone du cou. Le fait d'adopter une position confortable et de changer de posture peut aider à éviter les gênes et la fatigue.



- Attention au fonctionnement prolongé de l'outil pneumatique : une partie de l'outil et la douille peuvent devenir chaudes. Utiliser des gants de protection.
- Pendant l'utilisation de l'outil pneumatique sur la pièce à travailler, le personnel est exposé à des bruits parfois nuisibles. Une analyse phonométrique est nécessaire pour définir l'attribution correcte de l'équipement spécifique de protection individuelle de l'ouïe à utiliser.
- Si l'analyse effectuée révèle que l'exposition quotidienne aux vibrations générées pendant l'utilisation de l'outil pneumatique dépasse la valeur limite d'action prévue par la norme en vigueur dans le pays concerné, il est nécessaire d'utiliser des gants antivibrations prévus à cet effet.

- Si l'on constate que la peau des doigts est engourdie ou qu'elle blanchit, si l'on ressent des fourmillements ou une douleur, interrompre l'utilisation de l'outil pneumatique, informer l'employeur et consulter un médecin.
- Tenir l'outil pneumatique de manière non excessivement ferme mais sûre, en tenant compte des forces de réactions nécessaires de la main.
- Ne jamais transporter l'outil pneumatique en le tenant par le tuyau flexible.



ÉQUIPEMENTS DE PROTECTION INDIVIDUELLE PRÉVUS LORS DE L'UTILISATION DE L'OUTIL PNEUMATIQUE

! Le non-respect des recommandations suivantes peut causer des lésions physiques et/ou des pathologies.



PORTER SYSTÉMATIQUEMENT DES ÉQUIPEMENTS DE PROTECTION DE L'OUÏE PENDANT L'UTILISATION DE L'OUTIL PNEUMATIQUE



UTILISER SYSTÉMATIQUEMENT DES GANTS DE PROTECTION CONTRE LES AGENTS PHYSIQUES PENDANT L'UTILISATION DE L'OUTIL PNEUMATIQUE



PORTER SYSTÉMATIQUEMENT DES LUNETTES DE PROTECTION PENDANT L'UTILISATION DE L'OUTIL PNEUMATIQUE OU PENDANT L'ACTIVITÉ DE MAINTENANCE



UTILISER SYSTÉMATIQUEMENT DES CHAUSSURES DE SÉCURITÉ

! Autres équipements de protection individuelle à utiliser en fonction des valeurs relevées au cours de l'analyse d'hygiène environnementale/des risques si les valeurs dépassent les limites prévues par les normes en vigueur.



UTILISER DES GANTS ANTI-VIBRATION PENDANT L'UTILISATION DE L'OUTIL PNEUMATIQUE SUITE À UNE ANALYSE SPÉCIFIQUE EN FONCTION DU NIVEAU D'EXPOSITION QUOTIDIENNE AUX VIBRATIONS DU SYSTÈME MAIN-BRAS



UTILISER UN MASQUE DE PROTECTION CONTRE LES AGENTS PHYSIQUES EN FONCTION DES VALEURS RELEVÉES LORS DE L'ENQUÊTE D'HYGIÈNE ENVIRONNEMENTALE/ INDUSTRIELLE

SPÉCIFICATIONS TECHNIQUES

Modèle	Prise d'entraînement carrée	Cadence de l'impact	Vitesse maximum	Couple de démarrage	Niveau de bruit (ISO 15744)				Niveau de vibration m/s ² (ISO 28927)	
					Pression dB(A)		Puissance dB(A)		k**	
	"	bpm	rpm	Nm		k*		k*		k**
943 PC1 1/2	1/2	1200	6500	1898	94	3	105	3	6.4	2.2**
929 PC1 1/2	1/2	1300	7000	1600	93	3	104	3	6.2	2.5**
943 PC2 1/2	1/2	1400	10000	950	95	3	107	3	3.9	1.5**

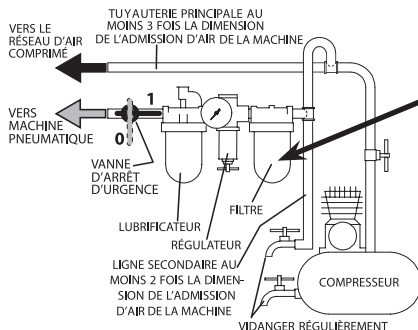
Modèle	Consommation d'air	Pression d'utilisation	Poids	Dimensions
943 PC1 1/2	172	6.2	2.2	162 x 75.3 x 212
929 PC1 1/2	172	6.2	2	162 x 75.3 x 212
943 PC2 1/2	167	6.2	1.4	144 x 62.5 x 197

* k = incertitude de mesure en dB

** k = incertitude de mesure en m/s²

Branchement à l'arrivée d'air

Pour une correcte utilisation de l'outil pneumatique, respecter la pression maximum de 6,2 bars mesurée à l'entrée de l'outil. Alimenter l'outil pneumatique avec de l'air propre et sans condensation. Une pression trop élevée ou la présence d'humidité dans l'air d'alimentation réduit la durée de vie des pièces mécaniques et peuvent endommager l'outil.



Un filtre à air doit être placé entre le compresseur et le graisseur du système pneumatique afin de garantir l'alimentation en air propre de la clé à chocs. L'eau, les saletés et le calcaire peuvent endommager la clé à chocs.



Utiliser systématiquement un lubrificateur pour ligne d'air avec cet outil.

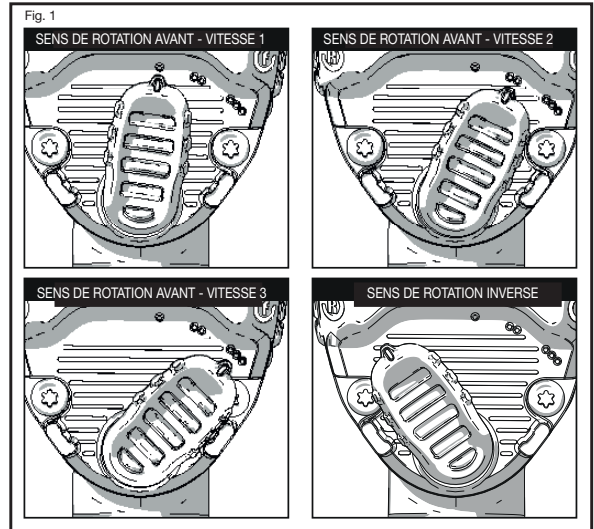
N'ajoutez pas trop d'huile ni de produits pétroliers lourds puisque cela pourrait entraîner un calage ou un faible rendement.

REGLAGE DU SENS DE ROTATION ET DE CONTROLE DE LA VITESSE

L'interrupteur de réglage du sens de rotation et de contrôle de la vitesse (Fig. 1) définit le sens de rotation de l'outil et sert également à contrôler la vitesse. Pour choisir le sens de rotation avant à pleine vitesse, enfoncez l'interrupteur complètement sur la droite de l'outil comme indiqué.

Pour choisir le sens de rotation arrière, enfoncez l'interrupteur complètement sur la gauche de l'outil comme indiqué. Notez que le sens de rotation arrière est toujours à pleine vitesse.

La vitesse du sens de rotation avant peut être réglé en tournant le levier sur l'une des trois positions comme illustré par la Fig 1, l'interrupteur se déclenche sur chacune des positions.



LUBRIFICATION/GRAISSAGE

Pour obtenir un usage optimal, relier l'outil pneumatique à un groupe filtre-lubrificateur de ligne à micro-brouillard (art. USAG 930) réglé à deux gouttes par minute. Dans ce cas, le rendement sera supérieur et l'usure des pièces mécaniques sera limitée. En l'absence de lubrificateur dans la ligne, introduire périodiquement dans l'outil pneumatique une huile ISO 32 à travers l'orifice d'arrivée d'air.

AVERTISSEMENT Cet outil pneumatique doit être lubrifié AVANT la première mise en service, puis après et avant chaque utilisation.

Pour lubrifier manuellement l'outil pneumatique :

1. Déconnecter l'outil de la source d'alimentation en air et orienter l'entrée d'air vers le haut.

2. Maintenez la gâchette enfoncée et mettez environ 0,15 à 0,25 ml d'huile pour outil pneumatique dans l'entrée d'air.

REMARQUE : Utilisez l'huile de poids n° 10 SAE si de l'huile pour outil pneumatique n'est pas disponible.

3. Retirez l'accessoire, raccordez l'outil à une source d'air puis couvrez l'extrémité de l'échappement d'air à l'aide d'un chiffon avant de faire fonctionner l'outil 2 à 3 secondes.

Pour lubrifier le mécanisme interne :

Placez le raccord de graissage à l'arrière de l'outil (fig. 5). Injectez 4 grammes de graisse recommandée dans le raccord, tous les 3 à 5 mois en fonction de l'utilisation. Utilisez un embout de buse de pompe à graisse recommandé (fig. 6) sur le raccord de graissage, une buse plus petite ou pointue endommagerait le roulement à billes du raccord de graissage.

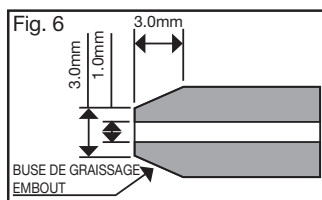
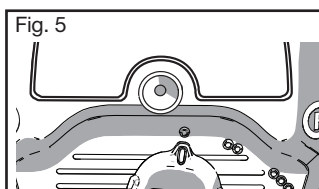
AVERTISSEMENT: Gardez hors de la portée des enfants. Si de l'huile à outil pneumatique est ingérée, ne pas faire vomir, appeler un médecin immédiatement.

AVERTISSEMENT: L'excès d'huile dans l'outil est immédiatement expulsé de l'orifice d'échappement. Dirigez toujours l'orifice d'échappement loin des personnes ou des objets.

REMARQUE : Contrôlez la vitesse et procédez à une simple vérification du niveau de vibrations après chaque entretien ou réparation.

Rangement :

L'outil pneumatique doit être lubrifié avant d'être rangé. Suivez les instructions " Lubrification", à l'exception de l'étape 3.



ACCESSOIRE D'ÉCLAIRAGE A LED

ATTENTION : L'accessoire d'éclairage à LED doit être rechargé avant la première utilisation. L'éclairage à LED ne fonctionne pas tant qu'il n'est pas chargé. L'éclairage à LED est expédié en mode Veille, la charge active la fonction Éclairage. (Voir la section Charge ci-dessous)

Installation et retrait de l'éclairage à LED

Retrait : Pour retirer l'accessoire d'éclairage à LED de l'outil, tournez-le dans le sens inverse des aiguilles d'une montre, l'éclairage produit un son quand il tourne. En haut du cône du nez, le symbole de déverrouillage s'aligne avec le symbole dièse lorsque le déverrouillage est complet. Tirez l'accessoire d'éclairage à LED en ligne droite pour le retirer de l'outil. Le port de charge se trouve à l'arrière de l'accessoire d'éclairage à LED (voir la section Charge ci-dessous).

Installation : Pour installer l'accessoire d'éclairage à LED sur l'outil, alignez le symbole dièse en haut du cône du nez avec le symbole de déverrouillage. Placez l'accessoire d'éclairage à LED sur le cône du nez vers l'arrière de l'outil jusqu'en butée. PUIS tournez dans le sens des aiguilles d'une montre, l'accessoire d'éclairage à LED émet un son entournant et il se verrouille en place. Le symbole dièse en haut du cône du nez est alors aligné avec le symbole de verrouillage.

Charge : Pour recharger l'appareil, raccordez le câble de charge USB dans le port de charge (A, Fig. 2) sur l'appareil puis branchez-le dans un port USB adapté. Un adaptateur électrique peut également être utilisé pour recharger l'appareil dans une prise de courant standard.

Une durée de vie prolongée et de meilleures performances peuvent être obtenues si le bloc-batterie est rechargé à une température ambiante comprise entre 18° et 24° C. NE rechargez PAS le bloc-batterie si la température ambiante est inférieure à +4,5° C ou supérieure à +40,5° C. Ceci est important et permet d'éviter le grave endommagement du bloc-batterie.

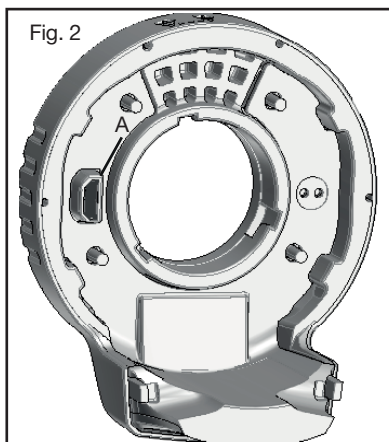
REMARQUE : Pendant la charge, le voyant rouge clignote en continu pour indiquer que le processus de charge a commencé. La fin de la charge est indiquée par le voyant rouge assombri restant fixe en continu. Le bloc-batterie est alors complètement rechargé et il peut soit être utilisé, soit être laissé dans le chargeur. REMARQUE : Afin de garantir la performance et une durée de vie optimales des blocs-batteries Li-ion, rechargez-les complètement avant la première utilisation. L'éclairage à LED est complètement rechargé en 4 heures ou moins.

ATTENTION : Ne regardez pas directement la source lumineuse. De graves lésions oculaires pourraient en résulter.

Deux éclairages à LED se trouvent autour de la prise l'entraînement carrée. L'éclairage s'allume lorsque la gâchette est enfoncée.

- L'éclairage s'éteint après avoir été resté allumé pendant 20 secondes.

REMARQUE : L'éclairage à LED sert à éclairer la surface de travail immédiate et il ne doit pas être utilisé comme lampe torche.



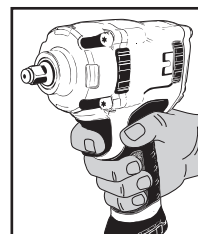
INDICATEUR D'ÉTAT DE L'ADAPTEUR



POSITIONNEMENT ADEQUAT DES MAINS

Avertissement : Pour réduire les risques de blessures graves, TOUJOURS poser la main comme indiqué.

Avertissement : Pour réduire les risques de blessures graves, TOUJOURS tenir l'outil fermement pour anticiper tout mouvement brusque.



MAINTENANCE

Les interventions de maintenance et de réparation doivent être effectuées par un personnel spécialisé. Pour ces interventions, vous pouvez vous adresser au centre des réparations de USAG

ÉCOULEMENT

L'outil pneumatique, les accessoires et les emballages doivent être envoyés à un centre d'écoulement des déchets, conformément aux lois en vigueur du pays où vous vous trouvez.

GARANTIE

Cet outil est fabriqué et testé conformément aux normes actuellement en vigueur dans la Communauté Européenne et est couvert par une garantie de 12 mois pour une utilisation professionnelle et de 24 mois pour une utilisation non professionnelle. Toutes les pannes dues à un défaut matériel ou de production seront réparées, en ajustant ou en remplaçant les pièces défectueuses à notre discrétion. La réalisation d'une ou de plusieurs interventions pendant la période de garantie n'en modifie pas la date d'échéance. La garantie ne couvre pas les problèmes dus à l'usure des composants, à un usage erroné ou incorrect de l'outil, aux ruptures causées par des coups et/ou des chutes. La garantie ne s'appliquera pas en cas de modifications ou d'altérations de l'outil pneumatique ou bien si celui-ci est envoyé à l'assistance technique démonté. Tous les dommages causés aux personnes et/ou aux biens, directs et/ou indirects et de quelque genre ou nature que ce soit, sont exclus de la garantie.

DÉCLARATION CE DE CONFORMITÉ

NOUS, STANLEY BLACK & DECKER ITALIA S.R.L. VIA VOLTA, 3 - 21020 MONVALLE (VA) ITALY, NOUS DECLARONS SOUS NOTRE SEULE RESPONSABILITE QUE LE PRODUIT USAG CLÉ À CHOCS EN ALUMINIUM 928 AC1 1/2

- EST CONFORME AUX DISPOSITIONS DE LA DIRECTIVE « MACHINES » 2006/42/CE

- ET EST CONFORME AUX DISPOSITIONS DE LA NORME EUROPÉENNE HARMONISÉE EN ISO 11148-4: 2012

LE SOUSSIGNÉ EST RESPONSABLE DE LA COMPILATION DU DOSSIER TECHNIQUE ET FAIT CETTE DÉCLARATION POUR LE COMPTE DE USAG.

CE



22.11.2017
Directeur de l'ingénierie



BELANGRIJK: LEES DEZE HANDLEIDING HELEMAAL DOOR ALVORENS HET PNEUMATISCHE GEREEDSCHAP TE GEBRUIKEN. INDIEN DE VEILIGHEIDSVORSCHRIFTEN EN DE AANWIJZINGEN NIET IN ACHT WORDEN GENOMEN, KUNNEN ZICH ERNSTIGE ONGEVALLEN VOORDOEN.

Bewaar de veiligheidsinstructies zorgvuldig en geef ze aan het personeel dat de boormachine gebruikt.

GEBRUIKSDOEL

- De compacte slagmoersleutel is bestemd voor het volgende gebruik:
 - de montage van schroefdraadverbindingen
 - het aan- en losdraaien met behulp van slagdoppen
 - de haakse slagmoersleutel kan ook op plaatsen in de openlucht worden gebruikt, waar hij is blootgesteld aan water en wind
- De volgende handelingen zijn niet toegestaan:
 - het gebruik van dopsleutels is verboden
 - het gebruik van koppelingen en verlengstukken is verboden, aangezien deze het vermogen van de slagmoersleutel verminderen en de kans groter maken dat hij kapotgaat
 - het gebruik in omgevingen met mogelijk explosieve atmosferen is verboden
 - het is verboden de startknop met plakband of banden vast te zetten

VEILIGHEID VAN DE WERKPLEK

- Kijk goed uit voor de oppervlakken die glad kunnen worden door het gebruik van de machine en voor het gevaar om over de flexibele luchtslang te struikelen.
- Tijdens het gebruik van het pneumatische gereedschap voor werkzaamheden die op een bepaalde hoogte moeten worden verricht, moeten alle voorzorgsmaatregelen worden getroffen om het gevaar voor andere werknemers, veroorzaakt door mogelijk vallen van gereedschap, op te heffen of tot een minimum te beperken (bijvoorbeeld door het werkgebied af te schermen, duidelijke signalering, enz.).



- Gebruik het pneumatische gereedschap niet in omgevingen met mogelijk explosieve atmosferen, omdat er vonken kunnen ontstaan, die stof of damp in brand kunnen laten vliegen.
- Voorkom contact met onder spanning staande apparatuur, aangezien het pneumatische gereedschap niet is geïsoleerd en aanraking met onder spanning staande onderdelen een elektrische schok kan veroorzaken.
- Voorkom dat kinderen of bezoekers in de buurt van de werkplek kunnen komen terwijl met het pneumatische gereedschap wordt gewerkt. De aanwezigheid van andere personen leidt af waardoor men de controle over het pneumatische gereedschap kan verliezen.

VEILIGHEID VAN PNEUMATISCH GEREEDSCHAP

- Richt de luchtstroom nooit op uzelf of op andere personen. Perslucht kan ernstig letsel veroorzaken.
- Controleer de koppelingen en de toevoerleidingen. Alle groepen, koppelingen en flexibele slangen moeten conform de technische gegevens met betrekking tot druk en luchtstroom worden geïnstalleerd. Een te lage druk schaadt de werking van het pneumatische gereedschap. Een te hoge druk kan schade en/of letsel veroorzaken.
- Vouw flexibele slangen niet dubbel en knel ze niet af. Gebruik geen oplosmiddelen en mijd scherpe randen. Bescherm de slangen tegen hitte, olie en draaiende delen. Vervang een beschadigde flexibele slang onmiddellijk. Een defecte toevoerleiding kan ongecontroleerde bewegingen van de persluchtslang veroorzaken. Door de lucht opgetilde stof of spaanders kunnen letsel aan de ogen veroorzaken. Verzeker u ervan dat de slangklemmen voor flexibele slangen altijd goed vastzitten.

AANWIJZINGEN VOOR DE VEILIGHEID VAN HET PERSONEEL

- We drukken u op het hart uw aandacht er altijd maximaal bij te houden en u op uw eigen handelingen te concentreren. Gebruik het pneumatische gereedschap niet als u moe bent of onder invloed van drugs, alcohol of medicijnen.
- **Gebruik altijd de volgende persoonlijke beschermingsmiddelen:**
 - een beschermende bril;
 - veiligheidsschoenen;
 - oorbescherming;
 - beschermende handschoenen voor fysieke agentia;
 - trillingsdempende handschoenen, te gebruiken na een specifiek onderzoek naar het niveau van de dagelijkse blootstelling van het hand/armstelsel aan de trillingen.



- Zorg ervoor dat u zich op een veilige plek bevindt en uw evenwicht op ieder moment behoudt. Een veilige werkplek en een geschikte lichaamshouding maken het mogelijk het pneumatische gereedschap in onverwachte situaties beter te controleren.
- Draag geen wijde kleding. Draag geen armbanden en kettingen. Houd haren, kleding en handschoenen buiten bereik van bewegende delen. Wijde kleding, juwelen en lange haren kunnen in bewegende delen verstrikt raken.
- Adem de afvoerlucht niet in en voorkom dat ze bij de ogen kan komen. De afvoerlucht van het pneumatische gereedschap kan water, olie, metalen delen en onzuiverheden bevatten, die gevaar kunnen veroorzaken.

ZORGVULDIG GEBRUIK VAN DE PNEUMATISCHE SLAGMOERSLEUTEL

- Om het stuk dat wordt bewerkt vast te zetten en te steunen, gebruikt u kleminrichtingen of een bankschroef. Houd het te bewerking stuk niet met een hand vast en zet het niet met het lichaam vast. Op die manier kunt u niet veilig werken.
- Overbelast het pneumatische gereedschap niet. Verricht uw werkzaamheden door het pneumatische gereedschap uitsluitend te gebruiken voor het doel waarvoor het is bedoeld.
- Controleer altijd of de machine intact is. Gebruik geen enkel pneumatisch gereedschap waarvan de start/stopknop defect is. Een pneumatisch gereedschap dat niet kan worden gestopt of gestart is gevaarlijk en moet worden gerepareerd.
- Verricht de instellingen van de pneumatische slagmoersleutel bij stilstaand apparaat. Onderbreek altijd de luchttoevoer wanneer de slagmoersleutel niet wordt gebruikt. Deze voorzorgsmaatregel voorkomt dat het pneumatische gereedschap per ongeluk kan worden ingeschakeld.
- Wanneer pneumatisch gereedschap niet wordt gebruikt, bewaart u het buiten bereik van kinderen. Sta niet toe dat het pneumatische gereedschap wordt gebruikt door personen die deze aanwijzingen niet hebben gelezen.
- Controleer het pneumatische gereedschap zorgvuldig en verzeker u ervan dat de bewegende delen van het gereedschap perfect werken, dat ze niet vastlopen en dat er geen kapotte of beschadigde onderdelen zijn, die de werking ervan schaden. Laat de kapotte onderdelen repareren voordat u het pneumatische gereedschap gebruikt.
- Gebruik altijd slagdoppen die zich in goede staat bevinden.
- Er mogen geen wijzigingen aan het pneumatische gereedschap worden aangebracht. Wijzigingen kunnen de efficiëntie van de veiligheidsmaatregelen verminderen en de gevaren voor de gebruiker verhogen.
- Laat het pneumatische gereedschap enkel en alleen door vakmensen met gebruik van originele reserveonderdelen repareren.

VEILIGHEIDSAANWIJZINGEN VOOR DE PNEUMATISCHE SLAGMOERSLEUTEL

- Controleer of het identificatieplaatje leesbaar is; Schaf eventueel een nieuw plaatje bij de fabrikant aan om het te vervangen.
- Tijdens het gebruik van de slagmoersleutel kunnen de afzonderlijke accessoires kapotgaan, waardoor stukken met hoge snelheid kunnen worden weggeslingerd.
- De gebruiker en het onderhoudspersoneel moeten in staat zijn het gewicht en het vermogen van het pneumatische gereedschap fysiek aan te kunnen.
- Het is belangrijk voorbereid te zijn op onverwachte bewegingen van de pneumatische slagmoersleutel veroorzaakt door vastlopen of kapotgaan van het gereedschap. Houd het pneumatische gereedschap altijd stevig vast en houd uw lichaam en de armen in een houding waarmee u deze bewegingen kunt compenseren. Deze maatregelen kunnen letsel voorkomen.
- Voorkom aanraking met bewegende delen van het gereedschap aangezien ze letsel kunnen veroorzaken.
- Verzeker u ervan dat de draairichting van de pneumatische slagmoersleutel in overeenstemming is met het gebruik.
- Schakel het gereedschap uit bij een onderbreking van de luchttoevoer of een verminderde werkdruk. Controleer de werkdruk en als die optimaal is, schakelt u het gereedschap weer in.
- Door het gebruik van het pneumatische gereedschap kan de gebruiker een vervelend gevoel in de handen, armen, schouders en het gebied van de nek krijgen. Neem een gemakkelijke houding aan en vermijd onhandige houdingen. Van houding veranderen kan helpen om pijn en vermoeidheid te voorkomen.



- Let op bij langdurig gebruik van het pneumatische gereedschap: delen van het gereedschap zelf en de dopsleutel kunnen heet worden. Gebruik beschermende handschoenen.
- Tijdens het gebruik van het pneumatische gereedschap op het stuk dat moet worden bewerkt, ontstaan geluiden, die soms schadelijk kunnen zijn voor het personeel dat eraan is blootgesteld. Er is een goed geluidsonderzoek nodig om de juiste individuele gehoorbeschermers (oorbeschermer) vast te stellen, die moeten worden gebruikt.
- Wanneer uit het specifiek verrichte onderzoek blijkt dat de dagelijkse blootstelling aan de trillingen veroorzaakt door het gebruik van het pneumatische gereedschap de grenswaarden overschrijdt die in de geldende voorschriften van het betreffende land staan, moeten speciale trillingsdempende handschoenen worden gebruikt.

- Wanneer u merkt dat de huid van de vingers gevoelloos of wit wordt, tintelt of pijn doet, stopt u het werk met het pneumatische gereedschap, informeert u uw werkgever en raadpleegt u een arts.
- Houd het pneumatische gereedschap niet overdreven stevig, maar wel veilig vast en houd hierbij rekening met de noodzakelijke reactiekracht van de hand.
- Vervoer het pneumatische gereedschap nooit door het aan de flexibele slang vast te houden.



INDIVIDUELE BESCHERMINGSMIDDELEN DIE NODIG ZIJN TIJDENS HET GEBRUIK VAN HET PNEUMATISCHE GEREEDSCHAP

! Failure to observe the following warnings may result in physical injury and/or disease.



DRAAG ALTIJD GEHOORBESCHERMING WANNEER U HET PNEUMATISCHE GEREEDSCHAP GEBRUIKT



GEBRUIK ALTIJD BESCHERMENDE HANDSCHOENEN VOOR FYSISCHE AGENTIA TIJDENS HET GEBRUIK VAN HET PNEUMATISCHE GEREEDSCHAP



DRAAG ALTIJD EEN BESCHERMENDE BRIL WANNEER U HET PNEUMATISCHE GEREEDSCHAP GEBRUIKT OF ONDERHOUDSWERKZAAMHEDEN VERRICHT



GEBRUIK ALTIJD VEILIGHEIDSSCHOENEN

! Andere persoonlijke beschermingsmiddelen die moeten worden gebruikt, afhankelijk van de waarden die zijn gevonden bij het onderzoek van de milieuhygiëne /risicoanalyse indien de waarden de maximumwaarden overschrijden, die in de geldende voorschriften staan.



GEBRUIK TRILLINGSDEMPENDE HANDSCHOENEN TIJDENS HET GEBRUIK VAN HET PNEUMATISCHE GEREEDSCHAP NA EEN SPECIFIEK ONDERZOEK NAAR HET NIVEAU VAN DE DAGELIJKSE BLOOTSTELLING VAN HET HAND/ARMSTELSEL AAN DE TRILLING



GEBRUIK EEN TEGEN FYSISCHE AGENTIA BESCHERMEND MASKER AFHANKELIJK VAN DE WAARDEN DIE ZIJN GEVONDEN TIJDENS HET ONDERZOEK VOOR MILIEU-/INDUSTRIËLE HYGIËNE

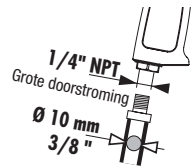
TECHNISCHE SPECIFICATIES

Referentie	Vierkantschacht	Slagfrequentie	Max. Snelheid	Lостреk-moment	Geluidsniveau (ISO 15744)				Trillingsniveau m/s ² (ISO 28927)	
					Druk dB(A)		Vermogen dB(A)			
	"	bpm	rpm	Nm		k*		k*		k**
943 PC1 1/2	1/2	1200	6500	1898	94	3	105	3	6.4	2.2**
929 PC1 1/2	1/2	1300	7000	1600	93	3	104	3	6.2	2.5**
943 PC2 1/2	1/2	1400	10000	950	95	3	107	3	3.9	1.5**

Referentie	Gemiddeld luchtverbruik	Werkdruk	Gewicht met borgring	Afmetingen met borgring
943 PC1 1/2	172	6.2	2.2	162 x 75.3 x 212
929 PC1 1/2	172	6.2	2	162 x 75.3 x 212
943 PC2 1/2	167	6.2	1.4	144 x 62.5 x 197

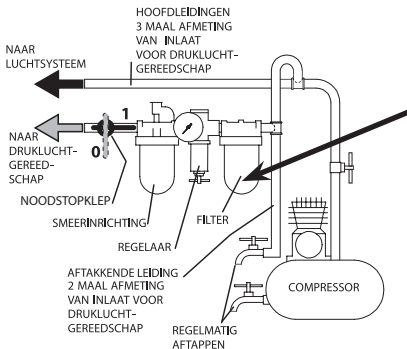
* k = meetonzekerheid in dB

** k = meetonzekerheid in m/s²



De luchttoevoer aansluiten

Voor een goed gebruik van het pneumatische gereedschap dient men zich altijd aan de maximumdruk van 6,2 bar te houden, gemeten aan de inlaat van het gereedschap. Voed het pneumatische gereedschap met schone lucht zonder condens (afbeelding 2-a). Een te hoge druk of de aanwezigheid van vocht in de toevoerlucht verkorten de levensduur van de mechanische onderdelen en kunnen het gereedschap beschadigen.



Er moet een luchtfilter worden geplaatst tussen de luchtcompressor en het luchtgedreven smeertoestel zodat een toevoer van schone lucht naar de slagmoersleutel wordt bevorderd. Water, vuil en kalkneerslag kan de slagmoersleutel beschadigen.



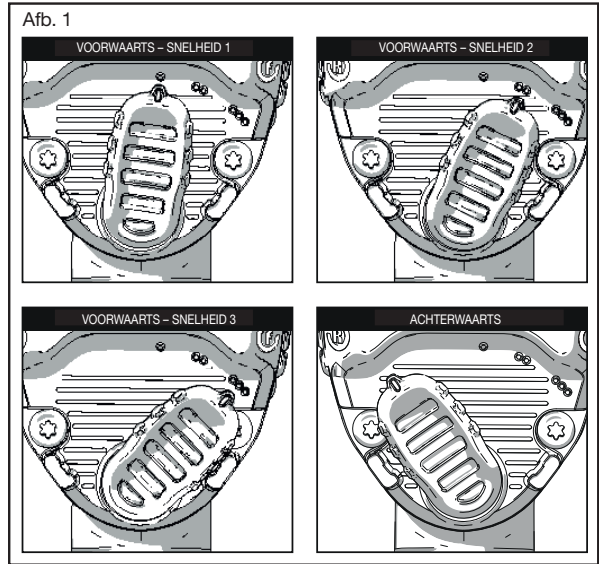
Gebruik altijd een in de persleiding geïntegreerde olievernelaar. Voeg niet teveel olie of zware aardolieproducten toe, dit zou namelijk kunnen leiden tot afslaan of een laag rendement.

VOORUIT/ACHTERUIT EN SNELHEIDSREGELING

De vooruit/achteruit en snelheidsregeling schakelaar (Afb. 1) bepaalt de richting waarin het gereedschap werkt en dient ook als variabele-snelheidsregeling. Draai de schakelaar zo ver mogelijk naar rechts om de hoogste stand van de voorwaartse draairichting te selecteren, zoals afgebeeld.

Draai de schakelaar zo ver mogelijk naar links om de achterwaartse draairichting te selecteren, zoals afgebeeld. Let op, de achterwaartse draairichting is altijd op vol vermogen.

Tijdens gebruik met de voorwaartse draairichting kan de snelheid worden aangepast door de schakelaar tussen de drie standen te wisselen, zoals afgebeeld in afb. 1, de schakelaar vergrendeld in elke positie.



SMEREN

Het pneumatische gereedschap moet op een filter-smeersysteem van de lijn worden aangesloten (aangeraden wordt art. USAG 930) met microverneveling, afgesteld op twee druppels per minuut. In dat geval is er een groter rendement en slijten de mechanische onderdelen minder snel. Mocht de lijn niet voorzien zijn van smering dan moet regelmatig olie ISO 32 via de luchttoevoerring direct in het pneumatische gereedschap worden gedruppeld.

WAARSCHUWING : Dit pneumatische gereedschap moet gesmeerd worden VOOR de eerste ingebruikname en vervolgens na en voor ieder gebruik.

Het handmatig smeren van het pneumatische gereedschap:

1. Maak het gereedschap los van de luchttoevoerbron en richt de luchtinlaat naar boven.
2. Druk op de schakelaar en breng ca. 0,15 tot 0,25 ml olie in de luchtinlaat in.

OPMERKING: Gebruik olie met een gewicht van 10 SAE als er geen olie voor pneumatische werktuigen beschikbaar is.

3. Neem het accessoire los, sluit het gereedschap aan op een bron van druklucht, bedek het uiteinde van de uitlaat met een doek en laat het gereedschap 2 tot 3 seconden werken.

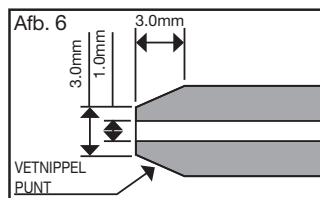
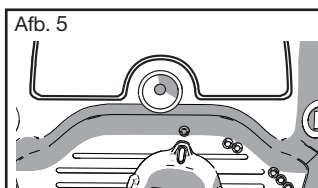
Het interne mechanisme smeren:

Kijk waar zich de vetnippel aan de achterzijde van het gereedschap bevindt (fig. 5). Injecteer iedere 3-5 maanden, afhankelijk van gebruik, 4 gram voor slagmoersleutels goedgekeurd vet in de nippel. Gebruik het aanbevolen vetspuit mondstuk (fig. 6) op de vetnippel, kleinere of scherpe mondstukken beschadigen de lagers van de vetnippel.

WAARSCHUWING: Buiten het bereik van kinderen houden. Bij inslikken van olie voor pneumatische werktuigen niet laten braken, maar onmiddellijk een arts raadplegen.

WAARSCHUWING: Het overschot aan olie in het werktuig wordt onmiddellijk via de uitlaatopening uitgestoten. Richt de uitlaatopening altijd ver uit de buurt van personen of voorwerpen.

OPMERKING: Controleer de snelheid en voer een eenvoudige controle van het trillingsniveau uit na iedere servicebeurt.



LEDLAMP ACCESSOIRE

NB: De ledlamp accessoire moet voor het eerste gebruik worden opgeladen. De ledlamp werkt niet voordat deze is opgeladen. De ledlamp wordt in de slaapstand verstuurd, opladen activeert de lamp functie. (zie het hoofdstuk opladen hieronder)

Plaatsen en verwijderen van de ledlamp

Verwijderen: Om de ledlamp te verwijderen, draait u de ledlamp linksom, de ledlamp maakt een 'klik' geluid tijdens het losdraaien. Als de ledlamp helemaal los is staat het ontgrendeld symbool aan de bovenkant van het mondstuk op één lijn met de markering. Trek de ledlamp recht uit het gereedschap om deze te verwijderen. De laadpoort bevindt zich aan de achterkant van de ledlamp accessoire (zie het hoofdstuk opladen hieronder).

Plaatsen: Om de ledlamp op het gereedschap te plaatsen moet u de markering aan de bovenkant van het mondstuk op één lijn zetten met het ontgrendeld symbool. Plaats de ledlamp nu op het mondstuk en duw het richting de achterkant tot deze stopt. Draai de ledlamp DAARNA pas rechtsom, de ledlamp maakt een 'klik' geluid tijdens het draaien en klikt vast. De markering aan de bovenkant van het mondstuk staat nu op één lijn met het vergrendeld symbool.

Opladen: Om het gereedschap op te laden sluit u de USB-kabel aan op de laadpoort (A, Afb. 2) van het gereedschap en daarna op een geschikte USB-poort. Een AC adapter kan ook worden gebruikt om het gereedschap via een standaard stopcontact op te laden.

De langste levensduur en de beste prestaties kunt u bereiken als u de accu oplaadt bij een luchttemperatuur tussen 18° en 24 °C. Laad de accu NIET op bij een luchttemperatuur lager dan +4,5 °C, of hoger dan +40,5 °C. Dit is belangrijk en zal ernstige beschadiging van de accu voorkomen.

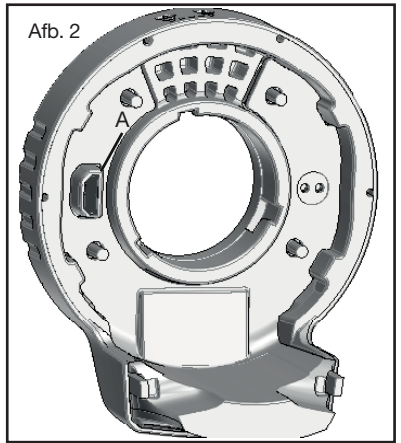
OPMERKING: Tijdens het opladen zal de ledlamp continu knipperen om aan te geven dat de accu oplaadt. Als het opladen is voltooid brandt de ledlamp gedimd en continu. De accu is volledig opgeladen en kan worden gebruikt of in de acculader blijven zitten. OPMERKING: U kunt maximale prestaties en levensduur van Li-Ion-accu's garanderen door de accu's volledig op te laden voordat u ze voor het eerst in gebruik neemt. De ledlamp is binnen 4 uur of minder volledig opgeladen.

VOORZICHTIG: Kijk niet in de ledlamp. Dit kan ernstig oogletsel veroorzaken.

Er zijn twee ledlampen gemonteerd rond de vierkante schacht. De ledlampen worden geactiveerd wanneer de aan/uit-schakelaar wordt ingedrukt.

- De ledlampen schakelen na 20 seconden uit.

OPMERKING: De ledlampen zijn bedoeld voor het verlichten van het onmiddellijke



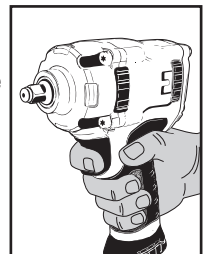
ADAPTER STATUS INDICATOR



JUISTE POSITIE VAN DE HAND

Waarschuwing: Plaats voor minder risico op ernstig letsel uw hand ALTIJD zoals aangegeven.

Waarschuwing: Houd voor minder risico op ernstig letsel het gereedschap ALTIJD stevig vast om op bruske bewegingen te anticiperen.



ONDERHOUD

Onderhoudswerkzaamheden en reparaties mogen uitsluitend door vakmensen worden verricht. Wend u voor deze werkzaamheden tot het reparatiecenter van USAG..

AFDANKEN

Het pneumatische gereedschap, de accessoires en verpakkingen moeten volgens de wetten van het land waarin u zich bevindt naar een centrum voor afvalverwerking worden gestuurd.

GARANTIE

Dit gereedschap is volgens de op dit moment in de Europese Unie geldende voorschriften getest en heeft 12 maanden garantie bij professioneel gebruik of 24 maanden bij niet professioneel gebruik. Storingen veroorzaakt door materiaal- of fabrieksfouten worden naar ons goedgevonden ofwel gerepareerd of de defecte onderdelen worden vervangen. Eén of meerdere reparaties tijdens de garantieperiode wijzigt de verloopdatum ervan niet. Defecten veroorzaakt door slijtage, een verkeerd of oneigenlijk gebruik, of door vallen en/of stoten worden niet door de garantie gedekt. De garantie vervalt wanneer er wijzigingen worden aangebracht, wanneer er met het pneumatische gereedschap wordt geknoeid en wanneer het gedemonteerd naar de servicedienst wordt gestuurd. Schade toegebracht aan personen en / of voorwerpen van welke aard en / of natuur, direct en / of indirect is uitdrukkelijk uitgesloten.

EG-CONFORMITEITSVERKLARING

ONDERGETEKENDE, STANLEY BLACK & DECKER ITALIA S.R.L. VIA VOLTA, 3 - 21020 MONVALLE (VA) ITALY, WIJ VERKLAREN ONDER ONZE EIGEN VERANTWOORDELIJKHEID DAT DE USAG PRODUCTE ALUMINIUM SLAGMOERSLEUTEL 928 AC1 1/2 - BEANTWOORDT AAN DE BEPALINGEN VAN DE « MACHINES » 2006/42/EG - EN BEANTWOORDT AAN DE BEPALINGEN VAN DE GEHARMONISEERDE EUROPESE RICHTLIJN EN ISO 11148-6: 2012 ONDERGETEKENDE IS VERANTWOORDELIJK VOOR DE SAMENSTELLING VAN HET TECHNISCHE DOSSIER EN LEGT DEZE VERKLARING AF NAMENS USAG.



22.11.2017
Director Engineering



VOR GEBRAUCH DES DRUCKLUFTWERKZEUGS DIESE BETRIEBSANLEITUNGEN VOLLSTÄNDIG LESEN. DIE NICHTBEACHTUNG DER SICHERHEITSVORSCHRIFTEN UND DER BETRIEBSANLEITUNGEN KANN SCHWERE VERLETZUNGEN VERURSACHEN.

Die Sicherheitsanweisungen sorgfältig aufbewahren und dem Bedienerpersonal übergeben.

BESTIMMUNGSZWECK

- Der kompakte Druckluft-Schlagschrauber ist für die folgenden Anwendungen bestimmt:
 - Zusammenbauen von Gewinde-Anschlussteilen
 - Einschrauben und Aufschrauben mittels Kraftsteckschlüssel
 - Verwendung auch im Freien, kann Wasser und Luft ausgesetzt sein.
- Nicht zulässig sind die folgenden Vorgänge:
 - Unzulässig ist die Verwendung von Handsteckschlüsseln
 - Unzulässig ist die Verwendung von Kupplungen und Verlängerungen, weil diese die Motorleistung des Schlagschraubers verringern und die Gefahr von Brüchen erhöhen
 - Unzulässig ist der Gebrauch in explosionsfähiger Arbeitsumgebung
 - Es ist verboten, den Betätigungsknopf mit Klebeband oder Schellen zu blockieren.

SICHERHEIT DES ARBEITSPLATZES

- Mit Vorsicht vorgehen auf Oberflächen, die durch den Gebrauch der Maschine glatt bzw. rutschig werden können, und aufpassen, nicht über die Druckluftleitung zu stolpern.
- Während des Gebrauchs des Werkzeugs in Höhe alle Sicherheitsmaßnahmen treffen, um die Risiken hinsichtlich möglichen Herunterfallen der Gerätschaften zu beseitigen oder zu reduzieren (zum Beispiel Abgrenzung des Arbeitsbereichs, angemessene Beschilderung usw.).



- Das Druckluftwerkzeug nicht in explosionsfähiger Umgebung verwenden, da sich Funken entwickeln können, die Staub oder Dämpfe entflammen könnten.
- Den Kontakt mit unter Spannung stehenden Geräten vermeiden, da das Druckluftwerkzeug nicht isoliert ist und der Kontakt mit unter Spannung stehenden Teilen einen elektrischen Schlag verursachen kann.
- Dafür sorgen, dass sich Kinder oder Besucher nicht dem Arbeitsplatz nähern können, wenn Sie mit dem Druckluftwerkzeug arbeiten. Der Aufenthalt anderer Personen lenkt bei der Arbeit ab, wodurch die Kontrolle über das Druckluftwerkzeug verloren gehen könnte.

SICHERHEIT DER DRUCKLUFTWERKZEUGE

- Den Druckluftstrahl niemals auf sich selbst oder auf andere Personen richten. Die Druckluft kann schwere Verletzungen verursachen.
- Die Anschlüsse und Luftzufuhrleitungen stets überprüfen. Alle Aggregate, Kupplungen und Schläuche sind entsprechend den technischen Daten hinsichtlich Druck und Luftfluss zu installieren. Ein zu niedriger Druck beeinträchtigt den korrekten Betrieb des Druckluftwerkzeugs, ein zu hoher Druck führt zu Schäden und/oder Verletzungen.
- Die Schläuche nicht biegen oder drücken. Keine Lösemittel oder scharfe Kanten verwenden. Schützen Sie die Leitungen vor Hitze, Öl und drehenden Teilen. Bei Beschädigungen eines Schlauchs ist dieser unverzüglich zu ersetzen. Eine fehlerhafte Zufuhrleitung kann zu unkontrollierbaren Bewegungen der Druckluftleitung führen. Von der Luft aufgewirbelte Späne oder Staub können die Augen verletzen. Sicherstellen, dass die Schellen für die Schläuche stets gut befestigt sind.

HINWEISE FÜR DIE SICHERHEIT DES PERSONALS

- Bei der Arbeit mit Druckluftwerkzeugen ist stets mit höchster Vorsicht und Konzentration vorzugehen. Auf keinen Fall mit dem Druckluftwerkzeug arbeiten, wenn Sie müde sind oder unter Drogen-, Alkohol oder Medikamenteneinfluss stehen.
- **Stets die persönlichen Sicherheitsausrüstungen tragen:**
 - Schutzbrille;
 - Sicherheitsschuhe;
 - Gehörschutz;
 - Schutzhandschuhe gegen physikalische Einwirkungen;
 - Vibrationsschutzhandschuhe, zu verwenden nach spezifischer Analyse der Tages-Schwingungsbelastung bezüglich Vibrationen für Hand-Arm.
- Halten Sie den Körper im Gleichgewicht und suchen Sie einen sicheren Stand. Eine sichere Arbeitsposition und eine korrekte Körperhaltung erlauben eine bessere Kontrolle über das Druckluftwerkzeug im Falle von unerwarteten Situationen.
- Keine weite Kleidung, Armbänder, Armreife und Halsketten tragen. Haare, Kleidung und Handschuhe in Sicherheitsabstand zu sich drehenden Teilen halten. Weite Kleidung, Schmuck oder lange Haare können sich in den drehenden Teilen verfangen.
- Nicht direkt Abluft einatmen und vermeiden, dass sie in die Augen gerät. Die Abluft des Druckluftwerkzeugs enthält Wasser, Öl, Metallteilchen und Unreinheiten, die gefährlich sind.



KORREKTER GEBRAUCH DES DRUCKLUFT-SCHLAGSCHRAUBER

- Zum Blockieren und Stützen des Werkstücks Spannvorrichtungen oder Schraubstöcke verwenden. Halten Sie das Werkstück weder mit der Hand noch mit dem Körper fest, da Sie sich so in Gefahr bringen könnten.
- Das Druckluftwerkzeug nicht überlasten. Das für die durchzuführende Arbeit geeignete Druckluftwerkzeug verwenden.
- Stets die Unversehrtheit der Maschine überprüfen. Verwenden Sie keine Druckluftwerkzeuge deren Start-/Stopp-Schalter fehlerhaft ist. Ein Druckluftwerkzeug, das weder angehalten noch gestartet werden kann, ist gefährlich und muss repariert werden.
- Einstellungen nur beim stillstehendem Druckluft-Schlagschrauber durchführen. Bei Nichtgebrauch trennen Sie das Werkzeug von der Luftleitung. Mit dieser Maßnahme wird das unbeabsichtigte Einschalten des Druckluftwerkzeugs ausgeschlossen.
- Bei Nichtgebrauch der Druckluftwerkzeuge diese außer Reichweite von Kindern aufbewahren. Das Druckluftwerkzeug darf auf keinen Fall von Personen benutzt werden, die nicht die Bedienungsanleitung gelesen haben.
- Das Druckluftwerkzeug sorgfältig überprüfen und sicherstellen, dass die beweglichen Teile des Werkzeugs korrekt funktionieren, sie nicht klemmen und keine Teile Brüche oder Beschädigungen aufweisen, die den korrekten Betrieb beeinträchtigen könnten. Lassen Sie die beschädigten Teile vor Verwendung des Druckluftwerkzeugs reparieren.
- Ausschließlich Kraftsteckschlüssel in gutem Zustand verwenden.
- Das Druckluftwerkzeug darf nicht verändert werden. Die eventuellen Umänderungen verringern die Sicherheitsmaßnahmen und erhöhen das Risiko für den Bediener.
- Das Druckluftwerkzeug darf ausschließlich von Fachpersonal repariert werden, das nur Original-Zubehörteile verwendet.

SICHERHEITSHINWEISE FÜR DEN DRUCKLUFT-SCHLAGSCHRAUBER

- Kontrollieren Sie, dass das Typenschild lesbar ist; ist das nicht der Fall, fordern Sie beim Hersteller ein Neues an.
- Während des Gebrauchs des Schlagschraubers können bei versehentlichem Bruch des Zubehörs Teile mit hoher Geschwindigkeit herausgeschleudert werden.
- Das Bediener- und Wartungspersonal muss körperlich für den Umgang mit Größe, Gewicht und Leistungsvermögen des Druckluftwerkzeugs in der Lage sein.
- Es ist wichtig, auf unerwartete Bewegungen des Druckluft-Schlagschraubers wegen der Blockierung oder des Brechens des Werkzeugs vorbereitet zu sein. Halten Sie das Druckluftwerkzeug gut fest und bringen Sie Ihren Körper und die Arme in eine Stellung, die es zulässt, dass Sie die Bewegung des Werkzeugs kompensieren. Diese Maßnahmen können Verletzungen verhindern.
- Den Kontakt mit sich drehenden Teilen des Werkzeugs vermeiden, weil diese Verletzungen verursachen können.
- Überprüfen Sie, dass die Drehrichtung des Druckluft-Schlagschraubers richtig eingestellt ist.
- Im Fall einer Unterbrechung der Luftzufuhr oder eines reduzierten Betriebsdrucks ist das Werkzeug auszuschalten. Kontrollieren Sie den Betriebsdruck und bei optimalem Betriebsdruck das Werkzeug erneut starten.
- Nach lang andauernder Benutzung des Druckluftwerkzeugs ist es möglich, dass der Bediener ein unangenehmes Gefühl in Händen, Armen, Schultern und im Nackenbereich verspürt. Eine bequeme Position und die Haltung ändern helfen diese unangenehmen Ermüdungserscheinungen zu vermeiden.



- **Achtung:** Bei längerem Gebrauch des Druckluftwerkzeugs können ein Teil des Werkzeugs und der Steckschlüssel heiß werden. Verwenden Sie Schutzhandschuhe.
- Während des Gebrauchs des Druckluftwerkzeugs entwickeln sich Geräusche, die für den Bediener schädigend sein können. Um die korrekte persönliche Schutzausrüstung (Gehörschutz) festzulegen, muss eine genaue Untersuchung des Geräuschpegels vorgenommen werden.
- Wenn eine spezifische Untersuchung ergibt, dass die Tages-Schwingungsbelastung während des Gebrauchs des Druckluftwerkzeugs den von den geltenden Vorschriften im Benutzerland festgelegten Höchstwert überschreitet, müssen spezifische Vibrations-schutzhandschuhe benutzt werden.

- Wenn Sie merken sollten, dass die Haut der Finger weiß wird oder Taubheitsgefühle und Schmerzen eintreten, ist die Arbeit mit dem Druckluftwerkzeug einzustellen. Den Arbeitsgeber informieren und sich an einen Arzt wenden.
- Halten Sie das Werkzeug sicher aber nicht zu fest in der Hand, da die erforderlichen Reaktionskräfte der Hand zu berücksichtigen sind.
- Das Druckluftwerkzeug niemals durch Ziehen des Schlauchs transportieren.



VORGESCHRIEBENE KÖRPERLICHE SCHUTZAUSRÜSTUNG WÄHREND DES GEBRAUCHS DES DRUCKLUFTWERKZEUGS

! Die Nichtbeachtung der folgenden Warnhinweise kann zu körperlichen Verletzungen und/oder Krankheiten führen.



BEI DEM GEBRAUCH DES DRUCKLUFTWERKZEUGS STETS GEHÖRSCHUTZ TRAGEN



BEI DEM GEBRAUCH DES DRUCKLUFTWERKZEUGS STETS SCHUTZHANDSCHUHE GEGEN PHYSIKALISCHE EINWIRKUNGEN VERWENDEN



BEI DER ARBEIT MIT DEM DRUCKLUFTWERKZEUG ODER WÄHREND DESSEN WARTUNG STETS EINE SCHUTZBRILLE TRAGEN



STETS SICHERHEITSSCHUHE VERWENDEN

! Die nachfolgende persönliche Schutzausrüstung ist zu verwenden, wenn die im Rahmen der Raumhygieneuntersuchungen/Risikoanalyse ermittelten Werte die von den geltenden Vorschriften vorgesehenen Grenzwerte überschreiten.



VIBRATIONSSCHUTZHANDSCHUHE SIND WÄHREND DES GEBRAUCHS DES DRUCKLUFTWERKZEUGS ZU VERWENDEN, NACH SPEZIFISCHER ANALYSE DER TAGESCHWINGUNGSBELASTUNG FÜR HÄNDE UND ARME



BENUTZEN SIE EINE SCHUTZMASKE GEGEN PHYSIKALISCHE EINWIRKUNGEN AUFGRUND DER BEI DER UMWELT-/INDUSTRIEHYGIENIEUNTERSUCHUNG ERKANNTEN WERTE

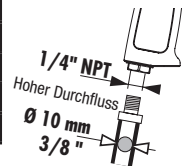
SPEZIFIKATIONEN

Modell	Vierkantrieb	Schlagrate	Maximale drehzahl	Losbrechmoment	Schallpegel (ISO 15744)				Schwingungsintensität m/s ² (ISO 28927)	
					Druck dB(A)		Leistung dB(A)			
	"	bpm	rpm	Nm		k*		k*		k**
943 PC1 1/2	1/2	1200	6500	1898	94	3	105	3	6.4	2.2**
929 PC1 1/2	1/2	1300	7000	1600	93	3	104	3	6.2	2.5**
943 PC2 1/2	1/2	1400	10000	950	95	3	107	3	3.9	1.5**

Modell	Durchschnittlicher Lufverbrauch	Arbeitsdruck	Gewicht mit der Rückhaltevorrichtung	Abmessungen mit der Rückhaltevorrichtung
	l/min			
943 PC1 1/2	172	6.2	2.2	162 x 75.3 x 212
929 PC1 1/2	172	6.2	2	162 x 75.3 x 212
943 PC2 1/2	167	6.2	1.4	144 x 62.5 x 197

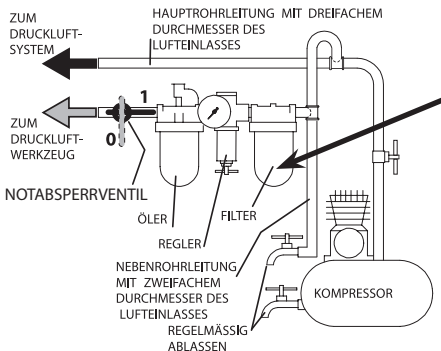
* k = Messunsicherheit in dB

** k = Messunsicherheit in m/s²



Luftversorgungsanschluss

Für einen korrekten Gebrauch des Druckluftwerkzeugs ist stets der max. Betriebsdruck von 6,2 bar zu verwenden, der am Eingang des Werkzeugs gemessen wird. Das Druckluftwerkzeug mit sauberer und kondensatfreier Luft versorgen. Ein zu hoher Druck oder Feuchtigkeit in der Zufuhrluft reduzieren die Lebensdauer der mechanischen Teile und können Schäden am Werkzeug verursachen.



Es sollte eine Luftfiltereinheit zwischen Luftkompressor und Druckluftschmiervorrichtung angebracht werden, um die Zufuhr sauberer Luft zum Schlagschrauber zu fördern. Wasser, Schmutz und Ablagerungen können den Schlagschrauber beschädigen.



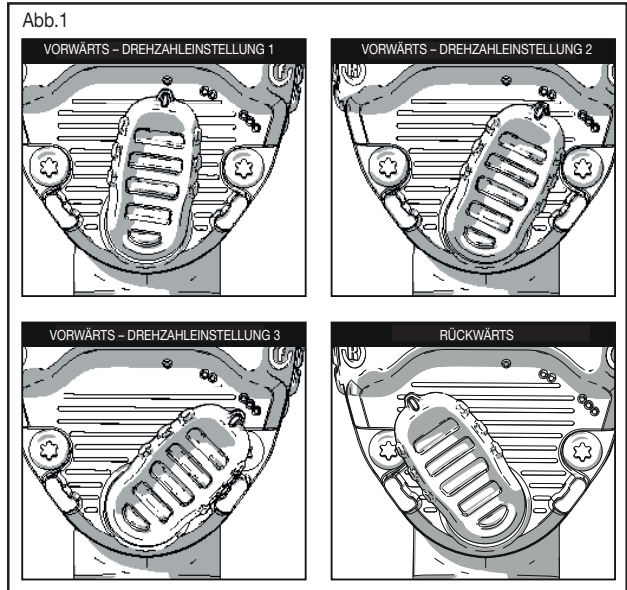
Die Maschine stets mit einem Leitungsl öl verwenden. Nicht zuviel Öl oder Schwerölprodukte hinzufügen, weil dies zum Verklemmen oder einem schlechten Wirkungsgrad führen könnte.

SCHALTER FÜR VORWÄRTS-/RÜCKWÄRTSLAUF UND DREHZAHL

Der Schalter für Vorwärts-/Rückwärtslauf und Drehzahl (Abb. 1) bestimmt die Laufrichtung und -geschwindigkeit des Werkzeugs. Zur Auswahl des Vorwärtslaufs bei voller Drehzahl stellen Sie den Schalter wie gezeigt am Werkzeug ganz nach rechts.

Zur Auswahl des Rückwärtslaufs stellen Sie den Schalter wie gezeigt am Werkzeug ganz nach links. Bitte beachten Sie, dass der Rückwärtslauf immer bei voller Drehzahl erfolgt.

Der Vorwärtslauf kann auf variable Drehzahl eingestellt werden, indem der Hebel zwischen den drei Einstellungen wie in Abb. 1 gezeigt gedreht wird. Der Schalter rastet in jeder Position ein.



SCHMIERUNG

Für einen einwandfreien Betrieb sollte das Druckluftwerkzeug unbedingt an einer Wartungseinheit mit Mikronebelöler (wir empfehlen Art. 930) angeschlossen werden, die auf zwei Tropfen pro Minute eingestellt ist. Diese Zubehörteile sorgen für höheres Leistungsvermögen bei geringerem Verschleiß der mechanischen Bauteile. Ist kein Leistungsöl in der Linie vorhanden, muss in regelmäßigen Zeitabständen Öl vom Typ ISO 32 in das Druckluftwerkzeug über das Luftzuführungsloch gegeben werden.

VORSICHT: Dieses Druckluftwerkzeug benötigt VOR der Erstbenutzung und auch vor und nach jeder zusätzlichen Benutzung Schmier-
ung.

So wird das Druckluftwerkzeug von Hand geschmiert:

1. Das Werkzeug von der Luftzufuhr trennen und den Lufterlass nach oben halten.
2. Den Abzug drücken und ungefähr 0,15 bis 0,25 ml Druckluftöl in den Lufterlass einfüllen.
ANMERKUNG: Verwenden Sie 10 SAE Öl, wenn Öl für Druckluftwerkzeuge nicht verfügbar ist.
3. Entfernen Sie das Zubehör, schließen Sie das Werkzeug an eine Druckluftquelle an, bedecken Sie dann das Auslassende mit einem Handtuch und lassen Sie das Werkzeug 2 bis 3 Sekunden laufen.

Schmieren des inneren Mechanismus:

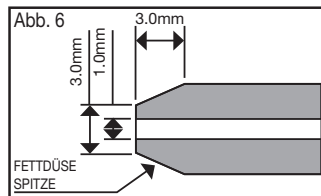
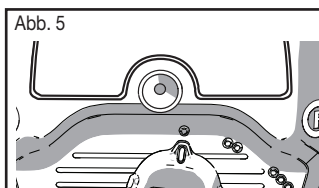
Suchen Sie den Schmiernippel an der Rückseite des Werkzeugs (Abb. 5). Spritzen Sie je nach Verwendung alle 3-5 Monate 4 Gramm eines von für Schlagschrauber zugelassenen Fetts in den Schmiernippel. Verwenden Sie die empfohlene Fett pistolen-Düsen spitze (Abb. 6)

für die Schmiernippel, da eine kleinere oder scharfe Düse das Kugellager der Schmiernippel beschädigen kann.

WARNUNG: Außerhalb der Reichweite von Kindern aufbewahren. Wenn Öl für Druckluftwerkzeuge verschluckt wird, kein Erbrechen auslösen, sondern sofort einen Arzt hinzuziehen.

WARNUNG: Überschüssiges Öl im Werkzeug wird sofort über die Auslassöffnung ausgestoßen. Halten Sie die Auslassöffnung niemals auf Personen oder Objekte.

HINWEIS: Überprüfen Sie die Geschwindigkeit und führen Sie nach jeder Wartung eine einfache Überprüfung der Schwingungsstufe durch.



LED-LEUCHTEN-ZUBEHÖR

ACHTUNG: Das LED-Leuchten-Zubehör muss vor dem ersten Gebrauch aufgeladen werden. Die LED-Leuchte funktioniert erst, wenn sie aufgeladen ist. Die LED-Leuchte wird im Schlafmodus ausgeliefert, durch das Aufladen wird die Leuchtfunktion aktiviert. (Siehe folgender Abschnitt.)

Anbringen und Entfernen der LED-Leuchte

Entfernen: Um das LED-Leuchten-Zubehör vom Werkzeug zu entfernen, drehen Sie das LED-Leuchten-Zubehör gegen den Uhrzeigersinn, die LED-Leuchte macht dann beim Drehen ein «schnappendes» Geräusch. An der Oberseite des Nasenkegels stimmt das offene Schlosssymbol mit der Raute überein, wenn das Zubehör vollständig entsperrt ist. Ziehen Sie das LED-Leuchten-Zubehör dann gerade vom Werkzeug ab. Der Ladeanschluss befindet sich auf der Rückseite des LED-Leuchten-Zubehörs (siehe folgender Abschnitt).

Anbringen: Um das LED-Leuchten-Zubehör am Werkzeug anzubringen, richten Sie das Rautenzeichen oben auf dem Nasenkegel an dem offenen Schlosssymbol aus. Setzen Sie das LED-Leuchten-Zubehör bis zum Anschlag in Richtung der Rückseite des Werkzeugs auf den Nasenkegel auf. DANN im Uhrzeigersinn drehen, woraufhin das LED-Leuchten-Zubehör ein «schnappendes» Geräusch macht, wenn es sich dreht und einrastet. Die Raute oben auf dem Nasenkegel ist nun an dem Schlosssymbol ausgerichtet.

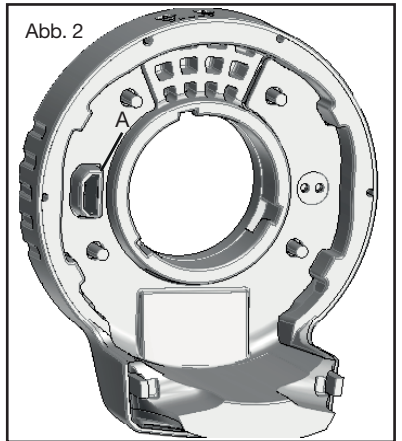
Aufladen: Zum Laden des Geräts schließen Sie das USB-Ladekabel an den Ladeanschluss (A, Abb. 2) am Gerät an und stecken es dann in einen geeigneten USB-Anschluss ein. Es kann auch ein Wechselstromadapter verwendet werden, um das Gerät über eine Standardsteckdose zu laden.

Die längste Lebensdauer und die beste Leistung können erzielt werden, wenn der Akku bei einer Lufttemperatur zwischen 18° und 24 °C aufgeladen wird.

Laden Sie den Akku NICHT bei einer Lufttemperatur unter +4,5 °C oder über +40,5 °C auf. Dies ist wichtig, um schwere Schäden am Akku zu verhindern. **HINWEIS:** Während das Gerät aufgeladen wird, blinkt die LED-Leuchte dauerhaft und zeigt dadurch an, dass der Ladevorgang begonnen wurde. Der Abschluss des Ladevorgangs wird dadurch angezeigt, dass die LED-Leuchte dauerhaft schwach leuchtet. Der Akku ist vollständig aufgeladen und kann jetzt verwendet oder in der Ladestation gelassen werden. **HINWEIS:** Um die maximale Lebensdauer der Lithium-Ion-Akkus zu gewährleisten, laden Sie den Akku vor der ersten Verwendung vollständig auf. Die LED-Leuchte ist innerhalb von maximal 4 Stunden vollständig aufgeladen.

VORSICHT: Blicken Sie nicht in die LED-Leuchte. Es können schwere Augenverletzungen auftreten. Es gibt zwei LED-Leuchten um den Vierkantantrieb herum. Die LED-Leuchten schalten sich ein, wenn der Auslöseschalter eingedrückt wird. Nachdem sie 20 Sekunden geleuchtet haben, gehen die LED-Leuchten aus.

HINWEIS: Die LED-Leuchten sollen die unmittelbare Arbeitsfläche ausleuchten und sind nicht dazu bestimmt, als Taschenlampe zu fungieren.



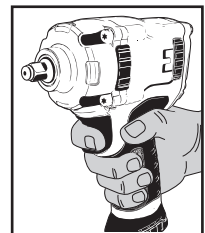
ADAPTER-STATUSANZEIGE



RICHTIGE HANDPOSITION

Warnung: Zum Verringern der Gefahr schwerer Personenverletzungen IMMER die richtige Handposition verwenden, wie gezeigt.

Warnung: Um die Gefahr von schweren Personenverletzungen zu verringern, IMMER sicher halten und auf eine plötzliche Reaktion gefasst sein.



WARTUNG

e Wartungs- und Reparatureingriffe sind von Fachpersonal durchzuführen. Für diese Arbeiten können Sie sich ans Reparaturzentrum von USAG wenden..

ENTSORGUNG

Das Druckluftwerkzeug, die Zubehörteile und die Verpackung müssen entsprechend den im Benutzerland geltenden Gesetzen zu einer Entsorgungs- und Sammelstelle gebracht werden.

GARANTIE

Dieses Werkzeug wird entsprechend der in der Europäischen Gemeinschaft geltenden Bestimmungen hergestellt und geprüft und hat eine Garantie für einen Zeitraum von 12 Monaten für den beruflichen Gebrauch oder von 24 Monaten für den privaten Gebrauch. Störungen, die auf Material- oder Fertigungsfehler zurückzuführen sind, werden unentgeltlich durch Reparatur oder Austausch der defekten Teile beseitigt bzw. wieder instandgesetzt. Die Durchführung einer oder mehrerer Reparaturen unter Garantie hat keinerlei Auswirkungen auf die Garantiedauer des Werkzeugs. Von der Garantie ausgeschlossen sind Fehler, die auf natürlichen Verschleiß, unsachgemäßen Gebrauch und Brüche infolge von Stößen und/Stürzen zurückzuführen sind. Die Garantie verfällt, wenn das Druckluftwerkzeug verändert oder dem Kundendienst in zerlegtem Zustand übergeben wird. Ausdrücklich ausgeschlossen sind Personen- und/oder Sachschäden jeglicher Herkunft, direkter und/oder indirekter Art.

EG-KONFORMITÄTSERKLÄRUNG

WIR, STANLEY BLACK & DECKER ITALIA S.R.L. VIA VOLTA, 3 - 21020 MONVALLE (VA) ITALY, ERKLÄREN IN EIGENER VERANTWORTUNG, DASS DAS USAG-PRODUKT 928 AC1 1/2 ALUMINIUM-SCHLAGSCHRAUBER

- DEN BESTIMMUNGEN DER MASCHINENRICHTLINIE 2006/42/EG

- UND DEN BESTIMMUNGEN DER HARMONISIERTEN EUROPÄISCHEN NORM EN ISO 11148-6: 2012

DER UNTERZEICHNER IST VERANTWORTLICH FÜR DIE ZUSAMMENSTELLUNG DER TECHNISCHEN AKTE UND GIBT DIESE ERKLÄRUNG IM NAMEN VON USAG AB.



22.11.2017

Geschäftsführer Technik



IMPORTANTE LEA COMPLETAMENTE ESTE MANUAL ANTES DE UTILIZAR LA HERRAMIENTA NEUMÁTICA. DE NO RESPETAR LAS NORMAS DE SEGURIDAD Y LAS INSTRUCCIONES OPERATIVAS, PUEDEN PRODUCIRSE ACCIDENTES GRAVES.

Guarde con cuidado las instrucciones de seguridad y entréguelas al personal usuario.

DESTINO DE USO

- La llave de impacto compacta está destinada al siguiente uso:
 - ensamblaje de elementos de conexión roscados
 - enrosacar y desenrosacar utilizando vasos de impacto
 - se puede utilizar la llave de impacto angular incluso en lugares abiertos expuestos a agua y aire
- No están permitidas las siguientes operaciones:
 - está prohibido utilizar vasos de mano
 - está prohibido utilizar juntas y alargaderas, al limitar la potencia de la llave de impacto y aumentar el riesgo de ruptura
 - está prohibido el uso en medios que contienen atmósferas potencialmente explosivas
 - está prohibido bloquear el pulsador de puesta en marcha con cinta adhesiva o abrazaderas

SEGURIDAD DEL PUESTO DE TRABAJO

- Preste atención a las superficies que pueden ser peligrosas debido al uso de la máquina y al peligro de tropezarse en la manguera del aire.
- Durante la utilización de la herramienta neumática en caso de trabajos realizados en altura, adopte todas las medidas de prevención con el objeto de eliminar o minimizar los riesgos a otros trabajadores, producidos por posibles caídas accidentales del equipo (por ejemplo separación del área de trabajo, señalización adecuada etc.).



- No utilice la herramienta neumática en medios que contienen atmósferas potencialmente explosivas porque podrían producirse chispas que podrían incendiar polvos o vapores.
- Evite el contacto con aparatos en tensión, porque la herramienta neumática no está aislada y el contacto con elementos en tensión puede producir un calambres.
- Impida que niños o visitantes puedan acercarse al puesto de trabajo mientras se está trabajando con la herramienta neumática. La presencia de otras personas produce distracción que puede suponer la pérdida de control en la herramienta neumática.

SEGURIDAD DE LAS HERRAMIENTAS NEUMÁTICAS

- No apunte nunca el flujo de aire hacia usted mismo o hacia otras personas. El aire comprimido puede producir lesiones serias.
- Compruebe las uniones de conexión y las tuberías de alimentación. Todos los grupos, las juntas y los tubos flexibles han de instalarse según los datos técnicos relativos a la presión y al flujo de aire. Una presión demasiado baja perjudica el funcionamiento de la herramienta neumática, una presión alta puede producir daños y/o lesiones.
- Evite doblar o apretar las mangueras. Evite utilizar disolventes y cantos cortantes. Proteja los tubos de calor, aceite y partes giratorias. Sustituya inmediatamente una manguera dañada. Una tubería de alimentación defectuosa puede producir movimientos incontrolados del tubo del aire comprimido. Polvos o virutas levantados por el aire pueden producir lesiones a los ojos. Asegúrese que las abrazaderas para mangueras estén siempre bien fijadas.

INDICACIÓN PARA LA SEGURIDAD DEL PERSONAL

- Se recomienda la máxima atención, tratando de concentrarse siempre en lo que se hace. No utilizar la herramienta neumática en caso de cansancio o bajo el efecto de drogas, bebidas alcohólicas o medicinas.
- **Utilice siempre los siguientes dispositivos individuales de protección:**
 - gafas de protección;
 - calzado de seguridad;
 - protectores auriculares;
 - guantes de protección para agentes físicos;
 - guantes anti-vibración, a utilizarse tras análisis específica del nivel de exposición diaria a las vibraciones para el sistema manobrazo.
- Póngase en una posición segura manteniendo el equilibrio en todo momento. Una posición de trabajo segura así como una postura del cuerpo adecuada permiten controlar mejor la herramienta neumática en caso de situaciones inesperadas.
- No lleve puesta ropa ancha. No lleve puestas pulseras y cadenas. Mantenga el cabello, la ropa y los guantes lejos de partes en movimiento. Ropa ancha, joyas o cabello largo pueden quedar atrapados en las partes en movimiento.
- No respire directamente el aire de escape, evitando que llegue a los ojos. El aire de escape de la herramienta neumática puede contener agua, aceite, partículas metálicas e impurezas, que pueden producir peligros.

UTILIZACIÓN CORRECTA DE LA LLAVE DE IMPACTO NEUMÁTICA

- Para bloquear y sujetar la pieza que se está trabajando utilice dispositivos de apriete o bien tornillos de banco. No sujete la pieza que está trabajando con una mano o bloqueándola con el cuerpo; de esta manera resulta imposible trabajar en condiciones de seguridad.
- No someta le herramienta neumática a sobrecarga. Trabaje utilizando la herramienta neumática exclusivamente para el caso previsto.
- Compruebe siempre la integridad de la máquina. No utilice ninguna herramienta neumática cuyo interruptor de arranque/parada esté defectuoso. Una herramienta neumática que no puede detenerse o arrancarse es peligrosa y ha de repararse.
- Efectué los ajustes de la llave de impacto neumática con la máquina parada. Interrumpa siempre la alimentación del aire cuando la misma no se utiliza. Esta medida de prevención impide la puesta en marcha accidental de la herramienta neumática.
- Cuando las herramientas neumáticas no se utilizan, guárdelas fuera del alcance de los niños. No permita utilizar la herramienta a personas que no hayan leído estas instrucciones.
- Compruebe atentamente la herramienta neumática, asegurándose de que las partes móviles de la herramienta funcionen perfectamente, que no se atasquen y que no haya piezas rotas o dañadas hasta el punto de perjudicar su funcionamiento. Mande reparar las partes dañadas antes de utilizar la herramienta neumática.
- Utilice siempre vasos de impacto en buenas condiciones.
- La herramienta neumática no ha de modificarse. Las modificaciones pueden reducir la eficacia de las medidas de seguridad y aumentar los riesgos para el operario.
- La reparación de la herramienta neumática ha de correr a cargo exclusivamente de personal especializado utilizando tan sólo piezas de repuesto originales.

INDICACIONES DE SEGURIDAD PARA LA LLAVE DE IMPACTO NEUMÁTICA

- Compruebe si la placa de identificación es legible; en caso contrario consiga la placa de sustitución acudiendo al fabricante.
- Durante la utilización de la llave de impacto, posibles rupturas accidentales de sus accesorios pueden proyectar piezas a una velocidad elevada.
- El operario y el personal destinado al mantenimiento han de poder controlar físicamente el peso y la potencia de la herramienta neumática.
- Es importante estar preparados para movimientos inesperados de la llave de impacto neumática que se deben a bloqueo o ruptura de la herramienta de trabajo. Mantenga siempre bien firme la herramienta neumática y coloque el cuerpo y las manos en una posición que permita compensar dichos movimientos. Estas medidas pueden evitar lesiones.
- Evite el contacto con elementos en movimiento de la herramienta, porque pueden producir lesiones.
- Asegúrese de que el sentido de rotación de la llave de impacto neumática sea adecuado al uso.
- Apague la herramienta de interrumpirse la alimentación del aire o en caso de una presión de funcionamiento reducida. Compruebe la presión de funcionamiento y, cuando la misma es óptima, vuelva a ponerla en marcha.
- Al utilizar la herramienta neumática, es posible que el operario perciba sensaciones molestas en las manos, los brazos, los hombros y el área del cuello. Póngase en una posición cómoda y evite posiciones desfavorables. Cambiar de postura puede ayudar a evitar molestias y cansancio.



- Atención en caso de funcionamiento prolongado de la herramienta neumática: parte de la herramienta y el vaso pueden calentarse. Utilice guantes de protección.
- Durante la utilización de la herramienta neumática en la pieza que se está trabajando se generan ruidos, a veces perjudiciales, para el personal expuesto. Una investigación fonométrica adecuada es necesaria para establecer la asignación correcta del dispositivo de protección individual específico para el oído (protector para el oído) a utilizar.
- De resultar de una investigación específica que la exposición diaria a las vibraciones que se genera durante la utilización de la herramienta neumática sobrepasa el valor límite previsto por la normativa vigente en el país correspondiente, han de utilizarse guantes especiales anti-vibraciones.

- De darse cuenta que la piel de sus dedos se entorpece, o bien se pone blanca, presenta hormigueo o dolor, suspenda el trabajo con la herramienta neumática, informe al empleador y consulte a un médico.
- Mantenga la herramienta neumática sujetándola de una manera no excesivamente firme sino segura, considerando las fuerzas necesarias de reacción de la mano.
- No transporte nunca la herramienta sujetándola por la manguera.

DISPOSITIVOS DE PROTECCIÓN INDIVIDUAL PREVISTOS DURANTE LA UTILIZACIÓN DE LA HERRAMIENTA NEUMÁTICA

! El incumplimiento de las siguientes advertencias puede ocasionar lesiones físicas y/o enfermedades.



LLEVE SIEMPRE PUESTOS DISPOSITIVOS DE PROTECCIÓN AURICULAR CUANDO UTILIZA LA HERRAMIENTA NEUMÁTICA



UTILICE SIEMPRE GUANTES DE PROTECCIÓN PARA AGENTES FÍSICOS DURANTE LA UTILIZACIÓN DE LA HERRAMIENTA NEUMÁTICA



LLEVE SIEMPRE PUESTAS LAS GAFAS DE PROTECCIÓN CUANDO UTILIZA LA HERRAMIENTA NEUMÁTICA O CUANDO LLEVA A CABO ACTUACIONES DE MANTENIMIENTO



UTILICE SIEMPRE CALZADO DE SEGURIDAD

! Otros dispositivos de protección individual a utilizar dependiendo de los valores detectados durante la investigación de higiene del medio/análisis de riesgos de sobrepasar los valores límite previstos por la normativa vigente.



UTILICE GUANTES ANTI-VIBRACIONES DURANTE LA UTILIZACIÓN DE LA HERRAMIENTA NEUMÁTICA TRAS INVESTIGACIÓN ESPECÍFICA SEGÚN EL NIVEL DE EXPOSICIÓN DIARIA A LAS VIBRACIONES DEL SISTEMA MANO-BRAZO



UTILICE LA MÁSCARA DE PROTECCIÓN PARA AGENTES FÍSICOS DEPENDIENDO DE LOS VALORES DETECTADOS EN LA INVESTIGACIÓN DE HIGIENE MEDIOAMBIENTAL/INDUSTRIAL

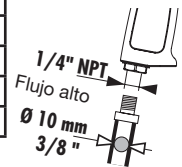
ESPECIFICACIONES TÉCNICAS

Modelo	Boca cuadrada	Frecuencia de impacto	Máx. Velocidad	Par de arranque	Nivel de sonido (ISO 15744)				Nivel de vibraciones	
					Presión dB(A)		Potencia dB(A)		m/s ² (ISO 28927)	k**
						k*		k*		
943 PC1 1/2	1/2	1200	6500	1898	94	3	105	3	6.4	2.2**
929 PC1 1/2	1/2	1300	7000	1600	93	3	104	3	6.2	2.5**
943 PC2 1/2	1/2	1400	10000	950	95	3	107	3	3.9	1.5**

Modelo	Consumo de aire	Presión de utilización	Peso con el dispositivo de retención	Dimensiones con el dispositivo de retención
	l/min			bar
943 PC1 1/2	172	6.2	2.2	162 x 75.3 x 212
929 PC1 1/2	172	6.2	2	162 x 75.3 x 212
943 PC2 1/2	167	6.2	1.4	144 x 62.5 x 197

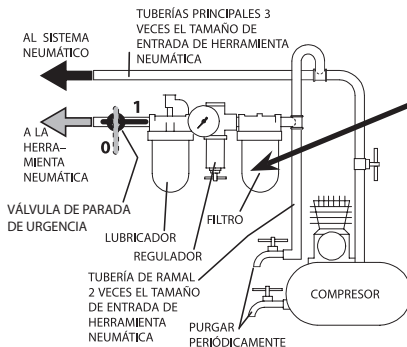
* k = incertidumbre de medida en dB

** k = incertidumbre de medida en m/s²



Conexión alimentación del aire

Para un uso correcto de la herramienta neumática respete siempre la presión máxima de 6,2 bares, medida en la entrada de la herramienta. Alimente la herramienta neumática con aire limpio y sin condensación (imagen 2-a). Una presión demasiado alta o la presencia de humedad en el aire de alimentación reducen la duración de las partes mecánicas y pueden producir daños a la herramienta.



Debe colocarse una unidad filtradora de aire entre el compresor de aire y el lubricador de aire para facilitar el suministro de aire limpio a la llave de impacto. El agua, la suciedad y la cal pueden dañar la llave de impacto.



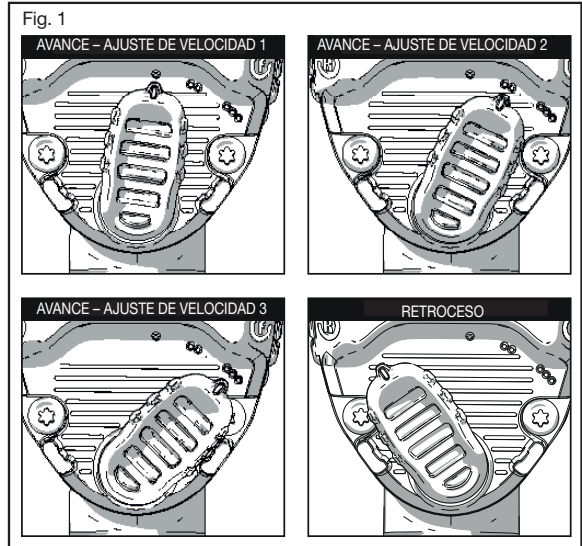
Utilice siempre un lubricante de aire comprimido con esta llave de impacto. No coloque demasiado aceite y no utilice aceite pesado ya que puede generar pérdida de velocidad y bajo rendimiento.

CONTROL DE VELOCIDAD DE AVANCE/RETROCESO

El interruptor de control de velocidad de avance y retroceso (Fig. 1) determina la dirección de la herramienta y también se usa para controlar la velocidad variable. Para seleccionar la rotación de avance de máxima velocidad, gire el interruptor totalmente a la derecha de la herramienta, como se muestra.

Para seleccionar el sentido de retroceso, gire el interruptor totalmente a la izquierda de la herramienta, como se muestra. Tenga en cuenta que el retroceso es siempre a la máxima potencia.

La rotación de avance se puede ajustar en velocidad variable girando la palanca entre los tres ajustes, como se muestra en la Fig. 1, el interruptor se detendrá en cada posición.



LUBRICACIÓN / ENGRASE

Es indispensable conectar la herramienta neumática a un grupo filtro-lubricante de línea de micro-niebla (se recomienda art. USAG 930) regulado con dos gotas por minuto. En dicho caso el rendimiento será elevado y el desgaste de las piezas mecánicas mínimo. De no disponer la línea de lubricación, cabe introducir periódicamente en la herramienta neumática a través del orificio de alimentación del aire aceite ISO 32.

ADVERTENCIA Esta herramienta debe lubricarse ANTES de la primera puesta en servicio, y luego y antes de cada utilización.

Para lubricar manualmente la herramienta neumática:

1. Desconectar la herramienta de la fuente de alimentación de aire y orientar la entrada de aire hacia arriba.
2. Pulsar el interruptor y hacer penetrar aproximadamente 0,15 a 0,25 ml de aceite en la admisión de aire.

NOTA: Use aceite SAE con peso N.º 10 si el aceite para herramientas neumáticas no está disponible.

3. Extraiga el accesorio, conecte la herramienta a una fuente de aire, cubra el extremo de escape con un paño y haga funcionar la herramienta de 2 a 3 segundos.

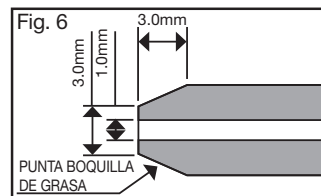
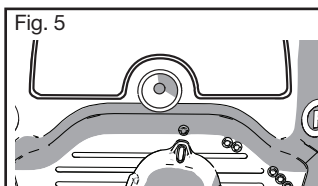
Lubricar el mecanismo interno:

Ubique el punto de engrase en la parte posterior de la herramienta (Fig. 5). Inyecte 4 gramos de grasa de impacto aprobada por en el punto de engrase cada 3-5 meses, dependiendo del uso. Utilice la punta de la boquilla de la pistola de engrase (Fig. 6) recomendada para el punto de engrase, una boquilla más pequeña o afilada puede dañar el cojinete de bola del punto de engrase.

ADVERTENCIA: Mantener fuera del alcance de los niños. Si se ingiere el aceite para herramientas neumáticas, no inducir el vómito, llamar a un médico de inmediato.

ADVERTENCIA: Todo aceite en exceso en la herramienta se expulsa de inmediato por el puerto de escape. Siempre dirija el puerto de escape en una dirección alejada de las personas o los objetos.

NOTA: Compruebe la velocidad y realice un simple control del nivel de vibración después de cada uso.



ACCESORIO DE LUZ DE LED

ATENCIÓN: El accesorio de luz de LED debe cargarse antes del primer uso. La luz de LED no funcionará hasta que esté cargada. La luz de LED se envía en modo de espera, al cargarla se activa la función de luz. (Consulte más adelante la sección de carga)

Colocación y extracción de la luz de LED

Extracción: Para extraer el accesorio de luz de LED de la herramienta, gire el accesorio de luz de LED en sentido horario, la luz de LED hará un chasquido al girarla. En la parte superior del cono de la boca, el símbolo de desbloqueo coincidirá con la marca de dirección cuando esté completamente desbloqueada. Tire directamente del accesorio de luz de LED de la herramienta para extraerlo. El puerto de carga se encuentra en la parte posterior del accesorio de luz de LED (Consulte más adelante la sección de carga).

Colocación: Para colocar el accesorio de luz de LED en la herramienta, haga coincidir la marca de dirección de la parte superior del cono de la boca con el símbolo de desbloqueo. Coloque el accesorio de luz de LED en el cono de la boca hacia atrás de la herramienta hasta que se detenga. DESPUÉS gire en sentido horario, el accesorio de luz de LED hará un chasquido cuando encaje en su lugar. La marca de dirección de la parte superior del cono de la boca coincidirá con el símbolo de bloqueo.

Carga: Para cargar la unidad, conecte el cable de carga USB en el puerto de carga (A, Fig. 2) de la unidad y enchúfelo a un puerto USB apropiado. También se puede utilizar un adaptador de CA para cargar la unidad en una toma de corriente estándar.

Pueden obtenerse una vida útil más prolongada y un mejor rendimiento si la batería se carga a una temperatura ambiente comprendida entre 18 °C y 24 °C. NO cargue la batería si la temperatura ambiente es inferior a +4.5 °C o superior a +40.5 °C. Esto es importante pues evita daños graves a la batería.

NOTA: Mientras la unidad se está cargando, la luz de carga parpadeará continuamente para indicar que se ha iniciado el proceso de carga. La finalización de la carga se indicará mediante la luz de LED, que permanecerá encendida fija y atenuada. La batería estará cargada y se podrá usar o dejar en el cargador. **NOTA:** Para garantizar el máximo rendimiento y la máxima duración de las baterías de iones de litio, cárguelas completamente antes de utilizarlas por primera vez. La luz de LED se recarga completamente en 4 horas o menos.

ATENCIÓN: No fije la vista en la luz de led. Pueden producirse lesiones oculares graves.

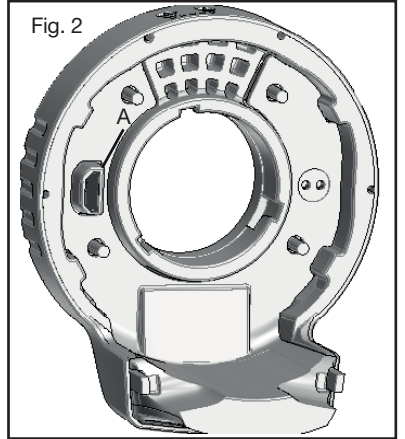
Hay dos luces de LED ubicadas alrededor de la boca cuadrada. Las luces de LED se activan al pulsar el interruptor de gatillo.

- Las luces de LED se apagan después de estar encendidas durante 20 segundos.

NOTA: Las luces de LED trabajo sirven para alumbrar la superficie de trabajo inmediata y no pueden utilizarse como luz de alumbrado.



Fig. 2



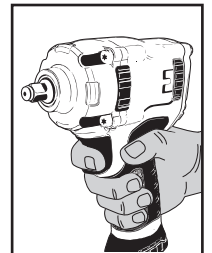
INDICADOR DE ESTADO DEL ADAPTADOR



POSICIÓN APROPIADA DE LA MANO

Advertencia: Para reducir los riesgos de lesiones graves, SIEMPRE colocar la mano como se indica en la figura.

Advertencia: Para reducir los riesgos de lesiones graves, SIEMPRE mantener la herramienta firmemente para anticipar cualquier movimiento brusco.



MANTENIMIENTO

Las actuaciones de mantenimiento y reparación ha de llevarlas a cabo personal especializado. Para dichas actuaciones puede acudir al centro de reparaciones de USAG.

ELIMINACIÓN

La herramienta neumática, los accesorios y los embalajes han de enviarse a un centro de recogida y eliminación de residuos, según la normativa vigente en el país en el que se encuentra.

GARANTÍA

Esta herramienta se ha fabricado y ensayado conforme a la normativa actualmente vigente en la Unión Europea y tiene una garantía por un periodo de 12 meses para uso profesional o 24 meses para uso no profesional. Se repararán averías debidas a defectos de material o producción mediante reposición o sustitución de piezas defectuosas a nuestra discreción. La efectucción de una o más actuaciones durante el período de garantía no modifica la fecha de caducidad de la misma. No están sujetos a garantía defectos debidos al desgaste, al uso incorrecto o impropio y las rupturas ocasionadas por golpes y/o caídas. La garantía cesa cuando se aportan modificaciones, cando la herramienta neumática se altera o se envía para reparación desmontada. Quedan expresamente excluidos daños ocasionados a personas y/ objetos de cualquier tipo y/o naturaleza, directos y/o indirectos.

DECLARACIÓN ES DE CONFORMIDAD

NOSOTROS, STANLEY BLACK & DECKER ITALIA S.R.L. VIA VOLTA, 3 - 21020 MONVALLE (VA) ITALY, DECLARAMOS BAJO NUESTRA RESPONSABILIDAD QUE LOS PRODUCTOS USAG LLAVE DE IMPACTO DE ALUMINIO 928 AC1 1/2

- ES CONFORME A LAS DISPOSICIONES DE LA DIRECTIVA "MÁQUINAS" 2006/42/ES

- Y ES CONFORME A LAS DISPOSICIONES DE LA NORMA EUROPEA ARMONIZADA EN ISO 11148-4: 2012

EL QUE SUSCRIBE ES RESPONSABLE DE DISPONER DE LA DOCUMENTACIÓN TÉCNICA Y REALIZA ESTA DECLARACIÓN EN NOMBRE DE USAG.



22.11.2017
Ingeniero Director



É IMPORTANTE LER TOTALMENTE O PRESENTE MANUAL ANTES DE UTILIZAR A FERRAMENTA PNEUMÁTICA. SE AS NORMAS DE SEGURANÇA E AS INSTRUÇÕES OPERACIONAIS NÃO FOREM RESPEITADAS, PODEM OCORRER ACIDENTES GRAVES.

Guardar com cuidado as instruções de segurança e entregá-las ao pessoal utilizador.

FINALIDADE DE USO

- A chave de impacto compacta pneumática é destinada ao uso abaixo:
 - união de elementos de ligação com rosca
 - aparafusar e desparafusar com o uso de chaves de impacto
 - é possível utilizar a chave de impacto angular também em locais abertos expostos a água e ar
- Não são permitidas as operações a seguir:
 - é proibido o uso de chaves de caixa
 - é proibido o uso de juntas e extensões, pois limita a potência da chave de impacto e aumenta o risco de quebra
 - é proibido o uso em ambientes que contêm atmosferas potencialmente explosivas
 - é proibido travar o botão de acionamento com fita adesiva ou abraçadeiras

SEGURANÇA DA POSIÇÃO DE TRABALHO

- Prestar atenção nas superfícies que podem ser escorregadias por causa do uso da máquina e ao perigo de tropeçar na mangueira do ar.
- Durante a utilização da ferramenta pneumática para trabalhos efetuados em altura, adotar todas as medidas de prevenção capazes de eliminar ou reduzir os riscos a outros trabalhadores, por causa de possíveis quedas acidentais do equipamento (por exemplo, isolamento da área de trabalho, sinalização adequada etc.).



- Não utilizar a ferramenta pneumática em ambientes que contêm atmosferas potencialmente explosivas, porque podem ser desenvolvidas faíscas capazes de incendiar poeiras ou vapores.
- Evitar o contato com aparelhagens sob tensão, pois a ferramenta pneumática não é isolada e o contato com elementos sob tensão pode causar um choque elétrico.
- Impedir que crianças ou visitantes possam aproximar-se da posição de trabalho enquanto se está operando com a ferramenta pneumática. A presença de outras pessoas provoca distração que pode implicar na perda do controlo da ferramenta pneumática.

SEGURANÇA DAS FERRAMENTAS PNEUMÁTICAS

- Não apontar nunca o fluxo de ar na própria direção ou na direção de outras pessoas. O ar comprimido pode causar ferimentos sérios.
- Controlar conexões de ligação e tubagens de alimentação. Todos os conjuntos, as junções e as mangueiras devem ser instaladas de conformidade com os dados técnicos relativos a pressão e fluxo de ar. Uma pressão muito baixa prejudica o funcionamento da ferramenta pneumática, uma pressão alta pode causar danos e/ou ferimentos.
- Evitar dobrar ou apertar as mangueiras. Evitar o uso de solventes e arestas afiadas. Proteger os tubos do calor, óleo e partes rotativas. Substituir imediatamente uma mangueira danificada. Uma tubagem de alimentação defeituosa pode causar movimentos descontrolados do tubo do ar comprimido. Poeiras ou limalhas erguidas pelo ar podem provocar ferimentos nos olhos. Verificar que as abraçadeiras para mangueiras estejam sempre bem fixadas.

INDICAÇÃO PARA A SEGURANÇA DO PESSOAL

- Recomenda-se a máxima atenção tomando o cuidado de concentrar-se sempre nas próprias ações. Não utilizar a ferramenta pneumática no caso de cansaço ou sob o efeito de drogas, bebidas alcoólicas ou remédios.
- **Utilizar sempre os equipamentos de proteção individual a seguir:**
 - óculos de proteção;
 - calçados de segurança;
 - protetores auriculares;
 - luvas de proteção para agentes físicos;
 - luvas antivibração a utilizar em função de análise específica do nível de exposição diária às vibrações do sistema mão-braço.
- Tomar o cuidado de colocar-se em posição segura mantendo o equilíbrio em todos os momentos. Uma posição de trabalho segura e uma postura apropriada do corpo permitem poder controlar melhor a ferramenta pneumática no caso de situações inesperadas.
- Não usar roupas largas. Não usar pulseiras e correntes. Manter cabelo, roupas e luvas longe das partes em movimento. Roupas largas, joias ou cabelo comprido podem ficar presos nas partes em movimento.
- Não respirar diretamente o ar de escape, evitando que possa chegar nos olhos. O ar de escape da ferramenta pneumática pode conter água, óleo, partículas metálicas e impurezas, que podem provocar perigos.

UTILIZAÇÃO CUIDADOSA DA CHAVE DE IMPACTO PNEUMÁTICA

- Para travar e suportar a peça em processamento utilizar dispositivos de aperto ou morsas. Não segurar a peça em processamento com uma mão ou retida com o corpo, dessa forma não é mais possível trabalhar com segurança.
- Não submeter a ferramenta pneumática a sobrecarga. Efetuar os próprios trabalhos utilizando a ferramenta pneumática exclusivamente para o caso previsto.
- Verificar sempre a integridade da máquina. Não utilizar nenhuma ferramenta pneumática cujo interruptor de acionamento/paragem esteja defeituoso. Uma ferramenta pneumática que não pode mais ser parada ou acionada é perigosa e deve ser reparada.
- Efetuar as regulações da chave de impacto pneumática com a máquina parada. Interromper sempre a alimentação do ar no caso em que o mesmo não for utilizado. Esta medida preventiva impede o acionamento acidental da ferramenta pneumática.
- Quando as ferramentas pneumáticas não são utilizadas, guardá-las fora do raio de acesso das crianças. Não permitir o uso da ferramenta pneumática a pessoas que não leram as presentes instruções.
- Efetuar minuciosamente o controlo da ferramenta pneumática, verificando que partes móveis da ferramenta funcionam perfeitamente, que não emperrem e que não haja partes quebradas ou danificadas a ponto de prejudicar o funcionamento. Mandar reparar as partes danificadas antes do uso da ferramenta pneumática.
- Utilizar sempre chaves de impacto em boas condições.
- A ferramenta pneumática não deve ser modificada. As modificações podem reduzir a eficácia das medidas de segurança e aumentar os riscos para o operador.
- A ferramenta pneumática deve ser reparada apenas e exclusivamente por pessoal especializado e apenas com a utilização de peças sobressalentes originais.

INDICAÇÕES DE SEGURANÇA PARA A CHAVE DE IMPACTO PNEUMÁTICA

- Controlar se a placa de identificação é legível; eventualmente solicitar ao fabricante uma nova placa para a substituição.
- Durante a utilização da chave de impacto, possíveis quebras acidentais dos acessórios individuais podem projetar pedaços em velocidade elevada.
- O operador e o pessoal encarregado da manutenção devem ser capazes de controlar fisicamente o peso e a potência da ferramenta pneumática.
- É importante estar preparados para movimentos inesperados da chave de impacto pneumática devidos a boqueio ou quebra da ferramenta de trabalho. Segurar sempre bem firme a ferramenta pneumática e colocar o próprio corpo e os braços numa posição que permite compensar estes movimentos. Estas medidas podem evitar ferimentos.
- Evitar o contato com elementos em movimento da ferramenta, pois podem causar ferimentos.
- Verificar que o sentido de rotação da chave de impacto pneumática seja apropriado à utilização.
- No caso de uma interrupção da alimentação do ar ou de uma pressão reduzida de exercício, desligar a ferramenta. Controlar a pressão de exercício e, com a pressão excelente de exercício, acionar de novo.
- Utilizando a ferramenta pneumática é possível que o operador sinta sensações incómodas nas mãos, braços, ombros e na área do pescoço. Manter uma posição confortável e evitar posições incómodas. Mudar a postura pode ajudar a evitar incómodos e cansaço.

- Atenção no caso de funcionamento prolongado da ferramenta pneumática: parte da própria ferramenta e a chave de impacto podem ficar quentes. Utilizar luvas de proteção.
- Durante a utilização da ferramenta pneumática na peça a utilizar são gerados ruídos, às vezes até nocivos, para o pessoal exposto. É necessária uma investigação fonométrica apropriada para estabelecer a atribuição exata do equipamento específico de proteção individual do ouvido (protetor auricular) a utilizar.
- Se da investigação específica efetuada consta que a exposição diária às vibrações geradas durante a utilização da ferramenta pneumática ultrapassa o valor limite de ação prevista pela norma vigente no respectivo país, devem ser utilizadas luvas específicas antivibração.

- Se porventura for percebido que a pele dos dedos fica entorpecida, ou branca, apresenta formigamento ou dor, interromper o trabalho com a ferramenta pneumática, informar o empregador e consultar um médico.
- Segurar a ferramenta pneumática com uma presa não excessivamente forte mas segura, considerando as forças de reação necessárias da mão.
- Não transportar nunca a ferramenta pneumática segurando-a pela mangueira.

EQUIPAMENTOS DE PROTEÇÃO INDIVIDUAL PREVISTOS DURANTE A UTILIZAÇÃO DA FERRAMENTA PNEUMÁTICA

! A falta de observação dos seguintes avisos pode causar ferimentos físicos e/ou patologias.



USAR SEMPRE EQUIPAMENTOS DE PROTEÇÃO AURICULARES QUANDO FOR USADA A FERRAMENTA PNEUMÁTICA



UTILIZAR SEMPRE LUVAS DE PROTEÇÃO PARA AGENTES FÍSICOS DURANTE A UTILIZAÇÃO DA FERRAMENTA PNEUMÁTICA



USAR SEMPRE OS ÓCULOS DE PROTEÇÃO QUANDO USAR A FERRAMENTA PNEUMÁTICA OU QUANDO EFETUAR A ATIVIDADE DE MANUTENÇÃO



UTILIZAR SEMPRE CALÇADOS DE SEGURANÇA

! Outros equipamentos de proteção individual a utilizar em função dos valores encontrados na investigação de higiene ambiental/análise de riscos no caso em que os valores ultrapassem os limites previstos pelas normas vigentes.



UTILIZAR LUVAS ANTIVIBRAÇÃO DURANTE A UTILIZAÇÃO DA FERRAMENTA PNEUMÁTICA EM VIRTUDE DE INVESTIGAÇÃO ESPECÍFICA EM FUNÇÃO DO NÍVEL DE EXPOSIÇÃO DIÁRIA ÀS VIBRAÇÕES DO SISTEMA MÃO-BRAÇO



UTILIZAR MÁSCARA DE PROTEÇÃO CONTRA AGENTES FÍSICOS EM FUNÇÃO DOS VALORES INDICADOS NA INVESTIGAÇÃO DE HIGIENE AMBIENTAL/INDUSTRIAL

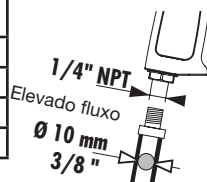
ESPECIFICAÇÕES

Referência	Ponta quadrada	Velocidade de impacto	Velocidade máxima	Binário de deslocamento	Nível de Som (ISO 15744)				Nível de Vibrações m/s ² (ISO 28927)	
					Pressão dB(A)		Pressão dB(A)			
	"	bpm	rpm	Nm		k*		k*		k**
943 PC1 1/2	1/2	1200	6500	1898	94	3	105	3	6.4	2.2**
929 PC1 1/2	1/2	1300	7000	1600	93	3	104	3	6.2	2.5**
943 PC2 1/2	1/2	1400	10000	950	95	3	107	3	3.9	1.5**

Referência	Consumo de ar	Pressão de utilização	Peso com retentor	Dimensões com retentor
943 PC1 1/2	172	6.2	2.2	162 x 75.3 x 212
929 PC1 1/2	172	6.2	2	162 x 75.3 x 212
943 PC2 1/2	167	6.2	1.4	144 x 62.5 x 197

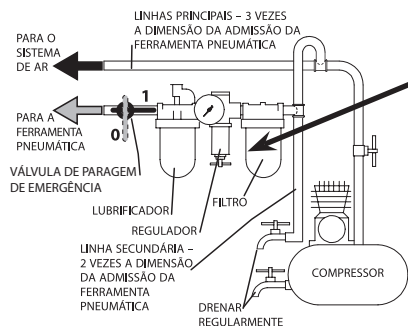
* k = incerteza de medição em dB

** k = incerteza de medição em m/s²



Ligação alimentação do ar

Para uma utilização correta da ferramenta pneumática respeitar sempre a pressão máxima de 6,2 bar, medida na entrada da ferramenta. Alimentar a ferramenta pneumática com ar limpo e sem condensado (figura 2-a). Uma pressão muito elevada ou a presença de humidade no ar de alimentação reduz a duração das partes mecânicas e podem causar danos na ferramenta.



Deve ser colocado um filtro de ar entre o compressor de ar e o lubrificador de ar para permitir o fornecimento de ar limpo para a aparafusadora de impacto. A água, sujidade e as incrustações podem danificar a aparafusadora de impacto.



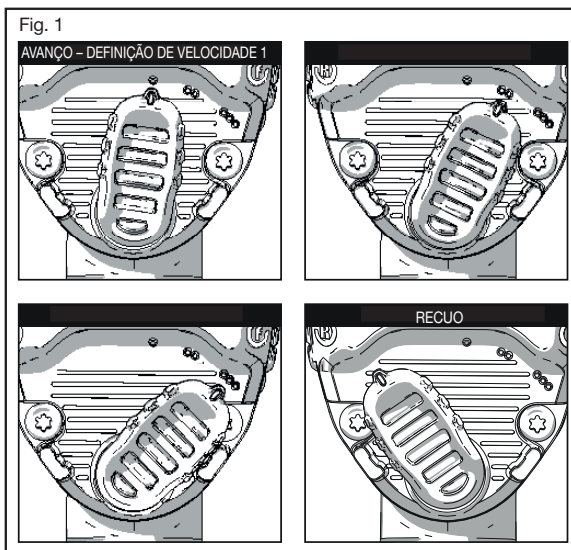
em esta máquina utilize sempre um lubrificador de linha. Não adicione demasiado óleo nem produtos petrolíferos pesados porque isso poderá provocar uma falha ou um fraco rendimento.

BOTÃO DE CONTROLO DA VELOCIDADE E DE AVANÇO/RECUO

O interruptor de controlo de velocidade e de avanço/recuo (Fig. 1) determina a direcção da ferramenta e serve também para controlar a velocidade variável. Para seleccionar a marcha para a frente à velocidade máxima, rode o interruptor totalmente para a direita da ferramenta, como indicado.

Para seleccionar a marcha para trás, rode o interruptor totalmente para a esquerda da ferramenta, como indicado. Tenha em atenção a marcha para trás é sempre à potência máxima.

A rotação para a frente pode ser ajustada para a velocidade variável, rodando a alavanca entre as três definições, como indicado na Fig 1, o interruptor para em cada posição.



LUBRIFICAÇÃO/ENGRAXAMENTO

É indispensável conectar a ferramenta pneumática num conjunto filtro-lubrificador de linha (recomenda-se art. USAG 930) de micro-pulverização, regulado com duas gotas por minuto. Nesse caso haverá um rendimento elevado com um consumo reduzido das partes mecânicas. Se a linha não tiver lubrificação, é necessário introduzir periodicamente na ferramenta pneumática, através do furo de alimentação do ar, óleo ISO 32

CUIDADO: Esta ferramenta pneumática exige lubrificação ANTES da utilização inicial e também antes e depois de cada utilização adicional.

Para lubrificar manualmente a ferramenta pneumática:

1. Desligue a ferramenta da fonte de alimentação de ar, coloque a entrada de ar virada para cima.
2. Prima o gatilho e coloque cerca de 0,15 a 0,25 ml de óleo para ferramenta pneumática na entrada de ar.

OBSERVAÇÃO: Utilize óleo com viscosidade n.º 10 SAE se não estiver disponível óleo para ferramenta pneumática.

3. Retire o acessório, ligue a ferramenta a uma fonte de ar, tape o tubo de escape com uma toalha e deixe a ferramenta a funcionar durante 2 a 3 segundos.

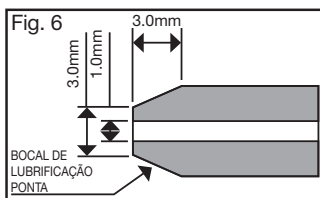
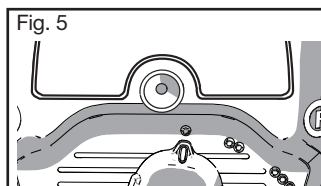
Para lubrificar o mecanismo interno:

Procure o ponto de lubrificação na parte de trás da ferramenta (Fig. 5). Injecte 4 gramas de massa lubrificante aprovada no ponto de lubrificação a cada 3 a 5 meses, consoante a utilização. Utilize um bocal recomendado para a pistola de lubrificação (Fig. 6) no ponto de lubrificação, um bocal mais pequeno ou afiado danifica os rolamentos do ponto de lubrificação.

AVISO: Mantenha fora do alcance das crianças. Se ingerir óleo para ferramenta pneumática, não induza o vômito, contacte imediatamente um médico.

AVISO: O excesso de óleo na ferramenta é imediatamente expulso do orifício de escape. Afaste sempre o orifício de escape das pessoas ou objetos.

NOTA: Verifique a velocidade e faça uma verificação simples do nível de vibração após cada assistência.



INDICADOR LED

PRECAUÇÃO: O indicador LED deve ser carregado antes de ser utilizado pela primeira vez. O indicador LED só funciona depois de ser carregado. O indicador LED é fornecido no modo de suspensão, o processo de carregamento activa a função de iluminação. (consulte a secção de carregamento abaixo)

Instalação e remoção do indicador LED

Remoção: Para remover o indicador LED da ferramenta, rode o indicador LED para a esquerda. O indicador LED emite um som de roquete quando roda. Na parte superior do bocal cónico, o símbolo de desbloqueio fica alinhado com o símbolo de cardinal quando está totalmente desbloqueado. Para remover o indicador LED, afaste-o por completo da ferramenta. A porta de carregamento está localizada na parte de trás do indicador LED (consulte a secção de carregamento abaixo).

Instalação: Para inserir o indicador LED na ferramenta, alinhe a marca de cardinal na parte superior do bocal cónico com o símbolo de desbloqueio. Insira o indicador LED no bocal cónico na parte de trás da ferramenta até parar. Em seguida, rode para a direita. O indicador LED emite um som de encaixe enquanto o roda e bloqueia no respectivo local. A marca de cardinal na parte superior do bocal cónico fica agora alinhada com o símbolo de bloqueio.

Carregamento: Para carregar a unidade, ligue o cabo de carregamento USB à porta de carregamento (A, Fig. 2) na unidade e depois ligue-a a uma porta USB adequada. Também pode ser utilizado um adaptador de CA para carregar a unidade através de uma tomada eléctrica comum.

É possível aumentar a durabilidade e o desempenho se a bateria for carregada entre 18° e 24 °C. NÃO carregue a pilha se a temperatura ambiente for inferior a +4,5 °C ou superior a +40,5 °C. Isto é importante e evita a ocorrência de danos graves na bateria.

NOTA: Quando a unidade está a carregar, o indicador LED pisca de maneira contínua, indicando que o processo de carga foi iniciado. A conclusão do processo de carga é indicada pelo indicador LED, que permanece ligado de maneira contínua num nível de regulação baixo. A bateria fica totalmente carregada e pode ser utilizada nesta altura ou pode deixá-la no carregador. **NOTA:** Para garantir o máximo desempenho e vida útil das baterias de íões de lítio, carregue a bateria totalmente antes de utilizar o produto pela primeira vez. O indicador LED é recarregado por completo em 4 horas ou menos.

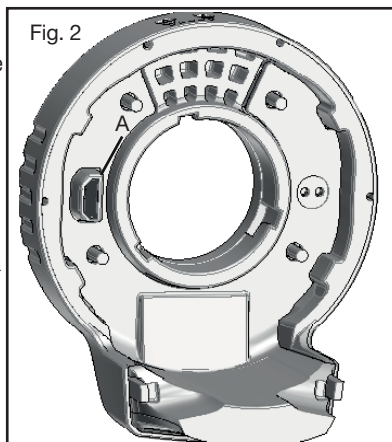
CUIDADO: Não olhe fixamente para o indicador LED. Podem ocorrer lesões oculares graves.

Há dois indicadores LED à volta da ponta quadrada. Os indicadores LED são activados quando o interruptor de gatilho é premido. Os indicadores LED desligam-se depois de ficarem acesos durante 20 segundos.

NOTA: Os indicadores LED permitem iluminar a superfície de trabalho imediata e não se destinam a ser utilizados como uma lanterna.



Fig. 2



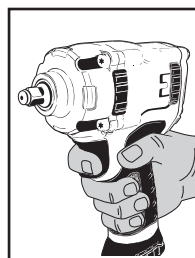
INDICADOR DO ESTADO DO ADAPTADOR



POSIÇÃO CORRETA NA MÃO

Aviso: Para reduzir o risco de ferimentos pessoais graves, adote SEMPRE uma posição correta na mão, como mostrado.

Aviso: Para reduzir o risco de ferimentos pessoais graves, segure SEMPRE bem em antecipação a uma reação repentina.



MANUTENÇÃO

As operações de manutenção e de reparação devem ser efetuadas por pessoal especializado. Para essas operações pode-se entrar em contato com o centro de reparações da USAG.

ELIMINAÇÃO

A ferramenta pneumática, os acessórios e as embalagens devem ser enviadas a um ponto de coleta de eliminação de lixos, segundo as leis vigentes do país onde se está.

GARANTIA

Esta ferramenta é fabricada e testada segundo as normas vigentes atualmente na Comunidade Europeia e é coberta por garantia durante um prazo de 12 meses para uso profissional ou 24 meses para uso não profissional. São reparadas avarias devido a defeitos de material ou de fabrico mediante restauração ou substituição das peças defeituosas a nosso critério. A realização de uma ou mais intervenções no prazo da garantia não altera a data de seu vencimento. Não estão sujeitos a garantia os defeitos devido ao desgaste, ao uso errado ou impróprio e as quebras causadas por batidas e/ou caídas. A garantia decai quando são efetuadas alterações, quando a ferramenta pneumática é adulterada ou quando é enviada desmontada para a assistência. São expressamente excluídos danos causados a pessoas e/ou coisas de qualquer género e/ou natureza, diretos e/ou indiretos.

DECLARAÇÃO CE DE CONFORMIDADE

NÓS, STANLEY BLACK & DECKER ITALIA S.R.L. VIA VOLTÀ, 3 - 21020 MONVALLE (VA) ITALY, DECLARAMOS SOB NOSSA PRÓPRIA RESPONSABILIDADE QUE OS PRODUTOS USAG APARAFUSADORA DE IMPACTO DE ALUMÍNIO 928 AC1 1/2

- ESTÁ EM CONFORMIDADE COM AS DISPOSIÇÕES DA DIRECTIVA «MÁQUINAS» 2006/42/CE

- E ESTÁ EM CONFORMIDADE COM AS DISPOSIÇÕES DA NORMA EUROPEIA HARMONIZADA EN ISO 11148-6: 2012

O ABAIXO-ASSINADO É RESPONSÁVEL PELA COMPILAÇÃO DO PROCESSO TÉCNICO E EFETUA ESTA DECLARAÇÃO EM NOME DA USAG



22.11.2017

Diretor de engenharia



OBS! LÄS IGENOM HELA BRUKSANVISNINGEN INNAN DU ANVÄNDER TRYCKLUFTSVERKTYGET. FÖRSUMMELSE AV SÄKERHETSFÖRESKRIFTERNA OCH ANVÄNDNINGSSINSTRUKTIONERNA KAN LEDA TILL ALLVARLIGA SKADOR.

Var noga med att spara säkerhetsföreskrifterna och överlämna dem till den eller de som ska använda tryckluftsverktyget.

AVSEDD ANVÄNDNING

- Den kompakta tryckluftsdrevena skruvdragaren är avsedd för följande användning:
 - Sammansättning av gängade fästelement
 - I- och urskruvning med hjälp av hylsor avsedda för maskin
 - Binkelskruvdragaren kan även användas utomhus där den utsätts för väder och vind
- Följande moment är förbjudna:
 - Det är förbjudet att använda hylsor avsedda för manuell användning
 - Det är förbjudet att använda kopplingar och förlängningsdelar eftersom dessa reducerar skruvdragarens effekt och ökar risken för brott
 - Användning är förbjuden i potentiellt explosiva miljöer
 - Det är förbjudet att spärra startknappen med tejp eller klämmor

SÄKERHET VAD GÄLLER ARBETSPLATSEN

- Var uppmärksam på ytor som kan bli hala på grund av användningen av maskinen och se till att du inte snubblar på tryckluftsslangen.
- Vidta alla säkerhetsåtgärder när tryckluftsverktyget används för arbeten ovanför marken för att eliminera eller minimera riskerna för andra operatörer om verktyget oavsiktligt skulle falla ned (t.ex. genom att avgränsa arbetsområdet, sätta upp lämpliga varningsskyltar o.s.v.).



- Använd inte tryckluftsverktyget i potentiellt explosiva miljöer eftersom det kan bildas gnistor som kan antända damm eller ångor.
- Undvik kontakt med spänningssatt utrustning eftersom tryckluftsverktyget inte är isolerat. Kontakt med spänningssatta delar kan orsaka elstötar.
- Se till att inga barn eller obehöriga kan komma i närheten av arbetsområdet när tryckluftsverktyget används. Andra personers närvaro gör att du blir distraherad och kan förlora kontrollen över tryckluftsverktyget.

SÄKERHET VAD GÄLLER TRYCKLUFTSVERKTYG

- Rikta aldrig tryckluftflödet vare sig mot dig själv eller någon annan person. Tryckluften kan orsaka allvarliga skador.
- Kontrollera anslutningskopplingarna och matnings slangarna. Alla enheter, kopplingar och slangar ska installeras i överensstämmelse med tekniska data för tryckluftsförlöde och -tryck. Ett alltför lågt tryck försämrar tryckluftsverktygets funktion medan ett alltför högt tryck kan orsaka person- och/eller materialskadorna.
- Undvik veck eller klämning av slangarna, användning av lösningsmedel samt vassa kanter. Skydda slangarna mot värme, olja och roterande delar. Byt omedelbart ut en skadad slang. En skadad matnings slang kan orsaka okontrollerade rörelser av tryckluftsslangens. Damm eller spån som slungas iväg på grund av tryckluften kan orsaka ögonskador. Försäkra dig alltid om att slangklämmorna är ordentligt fastsatta.

ANVISNING FÖR PERSONALENS SÄKERHET


- Iaktta maximal uppmärksamhet och koncentrera dig på ditt eget arbete. Använd inte tryckluftsverktyget om du är trött eller påverkad av narkotika, alkohol eller läkemedel.
- **Använd alltid följande personliga skyddsutrustning:**
 - skyddsglasögon
 - skyddsskor
 - hörselskydd
 - skyddshandskar mot fysikaliska agenser
 - vibrationsdämpande handskar som ska användas efter den specifika analysen av den dagliga exponeringsnivån för vibrationer som överförs till handen/armen.
- Se till att du har en säker arbetsställning och bibehåller jämvikten i alla lägen. En säker arbetsställning och en lämplig kroppsposition gör att du kan kontrollera tryckluftsverktyget bättre vid oväntade situationer.
- Bär inte löst sittande kläder. Bär inte armband och halskedjor. Håll hår, kläder och handskar på behörigt avstånd från rörliga delar. Lösa kläder, smycken eller långt hår kan fastna i de rörliga delarna.
- Andas inte in utloppsluften direkt, undvik att få den i ögonen. Utloppsluften från tryckluftsverktyget kan innehålla vatten, olja, metallpartiklar och smuts, som kan ge upphov till faror.

KORREKT ANVÄNDNING AV DEN TRYCKLUFTSDRIVNA SKRUVDRAGAREN

- Använd fastspänningsanordningar eller klämmor för att låsa fast och stöjda arbetsstycket. Håll inte fast arbetsstycket med en hand eller kroppen eftersom det då inte går att arbeta under säkra arbetsförhållanden.
- Utsätt inte tryckluftsverkytet för överbelastning. Utför ditt arbete och använd endast tryckluftsverkytet när detta uttryckligen anges.
- Kontrollera alltid att maskinen är hel. Använd aldrig ett tryckluftsverkyt med skadad start-/stopppknapp. Ett tryckluftsverkyt som inte längre går att stoppa eller starta är farligt och måste repareras.
- Den tryckluftsdrivna skruvdragaren ska vara stillastående när inställningar utförs på den. Stäng alltid av tryckluftstillförseln när verkytet inte används. Denna säkerhetsåtgärd hindrar att tryckluftsverkytet startas av misstag.
- Förvara tryckluftsverkyten utom räckhåll för barn när de inte används. Låt inte personer använda tryckluftsverkytet om de inte har läst denna bruksanvisning.
- Gör en noggrann kontroll av tryckluftsverkytet, försäkra dig om att verkytets rörliga delar fungerar perfekt, att de inte fastnar och att det inte finns trasiga eller skadade delar som kan äventyra dess funktion. Låt reparera de skadade delarna innan tryckluftsverkytet används.
- Använd alltid hylsor avsedda för maskin som är i gott skick.
- Det får inte göras några ändringar på tryckluftsverkytet. Ändringar kan minska säkerhetsåtgärdernas verkan och utsätta operatören för större risker.
- Låt endast specialiserad personal reparera tryckluftsverkytet. Använd endast originalreservdelar.

SÄKERHETSFORESKRIFTER FÖR DEN TRYCKLUFTSDRIVNA SKRUVDRAGAREN

- Kontrollera att typskylten går att läsa, byt annars ut den genom att beställa en ny från tillverkaren.
- Vid användningen av skruvdragaren kan ev. oavsiktliga brott på de enskilda tillbehören leda till att delar slungas ut med hög hastighet.
- Operatören och underhållspersonalen måste fysiskt klara av att hantera tryckluftsverkytets vikt och effekt.
- Det är viktigt att vara förberedd på oväntade rörelser av den tryckluftsdrivna skruvdragaren om arbetsverkytet skulle kärva eller gå sönder. Håll alltid tryckluftsverkytet stadigt och inta en kroppsställning som gör det möjligt att kompensera för dessa rörelser. Dessa åtgärder kan förhindra skador.
- Undvik kontakt med verkytets rörliga delar eftersom dessa kan orsaka skador.
- Försäkra dig om att den tryckluftsdrivna skruvdragarens rotationsriktning är lämplig för användningen.
- Stäng av verkytet om tryckluftstillförseln avbryts eller driftrycket sänks. Kontrollera driftrycket och starta om när driftrycket är optimalt.
- När operatören använder tryckluftsverkytet kan hon eller han känna av besvär från händer, armar, axlar och nacke. Inta en bekväm arbetsposition och undvik dåliga arbetspositioner. Att byta kroppsställning kan hjälpa till att förhindra besvär och trötthet.

- 
- Var uppmärksam om tryckluftsverkytet används under en längre tid: delar av verkytet samt hylsan kan bli varma. Använd skyddshandskar.
 - När tryckluftsverkytet används på arbetsstycket alstras buller som ibland kan vara skadligt för den exponerade personalen. En lämplig bullermätning är nödvändig för att exakt kunna fastställa vilken personlig skyddsutrustning för hörseln (hörselskydd) som ska användas.
 - Om resultatet av en specifik undersökning visar att den dagliga exponeringen för vibrationerna som alstras under tryckluftsverkytets användning överstiger gränsvärdet enligt gällande nationella bestämmelser ska särskilda vibrationsdämpande handskar användas.

- Om du märker att fingrarna domnar eller blir vita, får smärtor eller stickningar i dem ska du avbryta arbetet med tryckluftsverkytet, informera arbetsgivaren och kontakta läkare.
- Håll tryckluftsverkytet med ett lagom hårt men ändå säkert grepp med hänsyn till den nödvändiga reaktionskraften i handen.
- Flytta inte tryckluftsverkytet genom att dra i dess slang.

PERSONLIG SKYDDSUTRUSTNING SOM FÖRESKRIVS UNDER TRYCKLUFTSVERKTYGETS ANVÄNDNING

! Försummelse av följande säkerhetsföreskrifter kan orsaka fysiska skador och/eller sjukdomar.



ANVÄND ALLTID HÖRSELSKYDD VID ANVÄNDNING AV TRYCKLUFTSVERKTYGET



ANVÄND ALLTID SKYDDSHANDSKAR MOT FYSIKALISKA AGENSER VID ANVÄNDNING AV TRYCKLUFTSVERKTYGET



ANVÄND ALLTID SKYDDSGLASÖGON VID ANVÄNDNING AV TRYCKLUFTSVERKTYGET ELLER NÄR UNDERHÅLL UTFÖRS



ANVÄNDS ALLTID SKYDDSSKOR

! Ytterligare personlig skyddsutrustning som ska användas beroende på värdena som uppmätts i hälso- och miljöundersökningen/riskanalysen i det fall värdena överstiger de som föreskrivs i gällande nationella bestämmelser.



ANVÄND VIBRATIONS DÄMPANDE HANDSKAR VID ANVÄNDNINGEN AV TRYCKLUFTSVERKTYGET BEROENDE PÅ RESULTATET AV DEN SPECIFIKA UNDERSÖKNINGEN AV DEN DAGLIGA EXPONERINGSNIVÅN FÖR VIBRATIONER SOM ÖVERFÖRS TILL HÄNDER OCH ARMAR



ANVÄND SKYDDSMASK MOT FYSIKALISKA AGENSER BEROENDE PÅ VÄRDENA SOM UPPMÄTTS I MILJÖ- OCH ARBETSHYGIENUNDERSÖKNINGEN

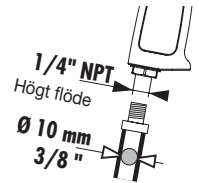
TEKNISKA DATA

Modell	Fyrkantig drivenhet	Slaghastighet	Maxhastighet	Igångsättningsmoment	Bullernivå (ISO 15744)				Vibrationsnivå m/s ² (ISO 28927)	
					Tryck dB(A)		Effekt dB(A)			
						k*		k*		k**
943 PC1 1/2	1/2	1200	6500	1898	94	3	105	3	6.4	2.2**
929 PC1 1/2	1/2	1300	7000	1600	93	3	104	3	6.2	2.5**
943 PC2 1/2	1/2	1400	10000	950	95	3	107	3	3.9	1.5**

Modell	Luftförbrukning	Drifttryck	Vikt med hållare	Mått med hållare
	l/min	bar	kg	mm
943 PC1 1/2	172	6.2	2.2	162 x 75.3 x 212
929 PC1 1/2	172	6.2	2	162 x 75.3 x 212
943 PC2 1/2	167	6.2	1.4	144 x 62.5 x 197

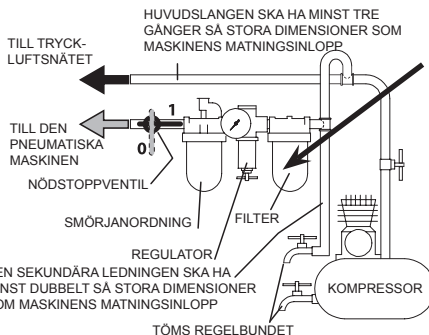
* k = mätosäkerhet i dB

** k = mätosäkerhet i m/s²



Tryckluftsanslutning

lakta alltid max. trycket på 6,2 bar, uppmätt vid verktygets inlopp, för en korrekt användning av tryckluftswerktyget. Tillför ren tryckluft utan kondens till tryckluftswerktyget. Ett alltför högt tryck eller förekomst av fukt i den tillförda tryckluften minskar de mekaniska delarnas livslängd och kan orsaka skador på verktyget.



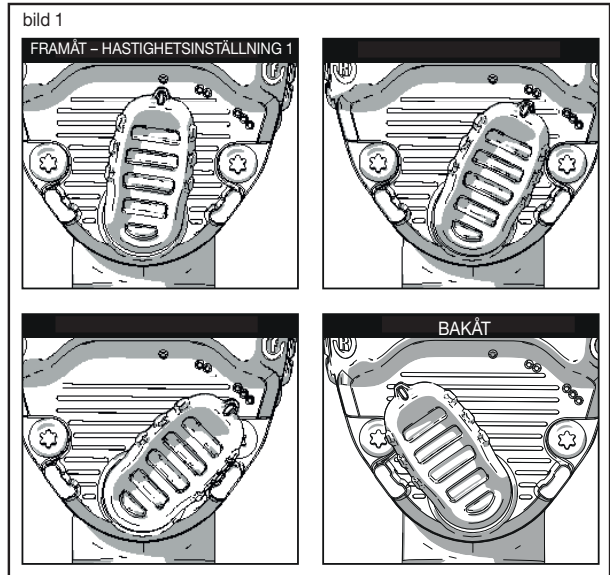
Ett luftfilter skall placeras mellan luftkompressorn och luftsmörjningen för att främja ren luftförsörjning till mutterdragaren vatten, smuts och grader kan skada mutterdragaren.



Använd alltid ett smörjmedel med dessa maskiner. Tillsätt inte för mycket olja eller petroleumprodukter då detta kan medföra motorstopp och försämrad prestanda.

FRAMÅT/BAKÅT OCH HASTIGHETSKONTROLL

Omkopplaren för framåt/bakåt och hastighetskontroll (bild 1) avgör riktningen för verktyget och fungerar också som den variabla hastighetskontrollen. För att full hastighetsrotation framåt, vrid omkopplaren så långt åt höger som möjligt på verktyget såsom visas. För att välja bakåt, vrid omkopplaren så långt åt vänster som möjligt på verktyget såsom visas. Notera att back är alltid full effekt. Rotation framåt kan justeras för variabel hastighet genom att vrida spaken mellan de tre inställningarna såsom visas i bild 1, omkopplaren kommer att spärras i varje position.



SMÖRJNING/INFETTNING

Tryckluftsverktyget måste anslutas till en FL-enhet (art. nr 930) med dimsmörjning, inställd på två droppar per minut. På så sätt erhålls en hög prestanda och ett minskat slitage på de mekaniska delarna. Om ledningen saknar smörjning är det nödvändigt att med jämna mellanrum fylla på olja ISO 32 direkt i tryckluftsverktyget via hålet för tryckluftstillförseln

OBSERVERA: Detta tryckluftsverktyg måste smörjas FÖRE första användning, och sedan före och efter varje användning.

För att smörja tryckluftsverktyget för hand:

1. Koppla bort verktyget ifrån tryckluftsmatningen.
2. Släpp avtryckaren och håll ca 0,15 till 0,25 ml olja för tryckluftsverktyg i luftintaget.

ANMÄRKNING: Använd olja nr 10 SAE om olja för pneumatiska verktyg inte finns tillgänglig.

3. Ta bort tillbehör, anslut verktyget till en luftkälla, täck sedan över utblåsånden med en handduk och kör verktyget i 2-3 sekunder.

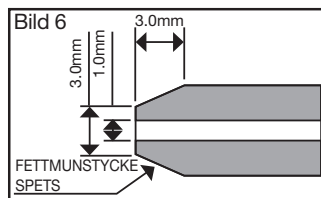
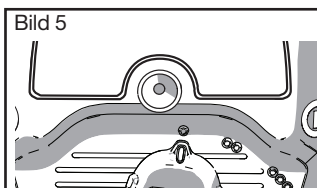
Smörja den interna mekanismen:

Leta reda på smörjfästet på baksidan av verktyget (bild 5). Spruta in 4 gram med godkända stötfett i fästena var 3-5 månad beroende på användning. Använd rekommenderat fettpets för pistolmunstycke (bild 6) på fettfästen, mindre eller skarpa munstycken kommer att skada fettandordningens kullager.

WARNING: Förvara utom räckhåll för barn. Om olja för pneumatiska verktyg har intagits, framkalla ej kräkning, kontakta genast läkare.

WARNING: Överflödiga olja i verktyget stöts genast ut genom utblåset. Rikta alltid utblåset långt från människor och föremål.

NOTERA: Kontrollera hastigheten och gör en enkel kontroll av vibrationsnivån efter varje service.



LED-BELYSNINGSTILLBEHÖR

OBSERVERA: LED-belysningstillbehöret måste laddas före första användning. LED-belysningen fungerar inte innan den är laddad. LED-belysningen levereras i viloläge, laddning aktiverar belysningsfunktionen. (se laddningsavsnittet nedan).

Installation och borttagning av LED-belysning

Borttagning: För att ta bort LED-belysningstillbehör från verktyget, vrid LEDbelysningstillbehöret moturs, LED-belysningstillbehöret kommer att avge ett "snäpp ljud" när det roteras. Överst på noskonen kommer upplåsningssymbolen att riktas in mot fyrkantmärket när det är helt upplåst. Dra LED-belysningstillbehöret rakt bort från verktyget för att ta bort det. Laddningsuttaget är placerat på baksidan av LED-belysningstillbehöret (se laddningsavsnittet nedan).

Installation: För att installera LED-belysningstillbehöret på verktyget, rikta in fyrkantmärket ovanpå noskonen mot upplåsningssymbolen. Placera LED-belysningstillbehöret på noskonen mot baksidan av verktyget till det stoppas. Vrid SEDAN medurs och LED-belysningstillbehöret kommer att avge ett "snäpp ljud" då det vrids och låsas på plats. Fyrkantmarkeringen ovanpå noskonen kommer nu att vara i linje med låssymbolen.

Laddning: För att ladda enheten, anslut USB-laddningskabeln i laddningsuttaget (A, bild 2) på enheten och anslut sedan till ett lämpligt USB-uttag. En strömadapter kan också användas för att ladda enheten via ett standardeluttag.

Längsta livslängd och bästa prestanda kan erhållas om batteripaketet laddas när lufttemperaturen är mellan 18 °C och 24 °C. Ladda INTE batteripaketet i en lufttemperatur under +4,5 °C eller över +40,5 °C. Detta är viktigt och förhindrar allvariga skador på batteripaketet.

NOTERA: Medan enheten laddas kommer den röda LED-lampan att blinka kontinuerligt för att indikera att laddningsprocessen har startat. Det går att se när laddningen är klar genom att LED-lampan lyser kontinuerligt med en avbländad status. Batteripaketet är fulladdat och kan nu användas eller lämnas i laddaren. NOTERA: För att garantera maximal prestanda och livslängd för Litium-jon- batteripaket bör batteriet laddas fullt innan första användning. LED-belysningen kommer att vara fulladdad inom fyra timmar eller mindre.

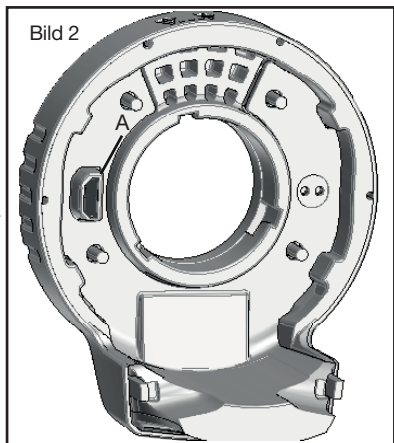
FÖRSIKTIGHET: Stirra inte in i LED-belysningen. Allvariga ögonskador kan uppstå. Det finns två LED-belysningen placerade runt fyrkantiga drivenheten. LED-belysningen aktiveras när avtryckaren trycks in.

- LED-belysningen kommer att stängas av efter ha lyst i 20 sekunder.

NOTERA: LED-belysningen är till för att lysa upp det omedelbara arbetsytan och är inte avsedd att användas som ficklampa.



Bild 2



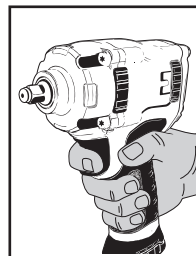
INDIKATOR ADAPTERSTATUS



RÄTT HANDPOSITION

Varning: För att minska risken för allvariga personskador, håll ALLTID verktyget såsom visas på bilden.

Varning: För att minska risken för allvariga personskador, håll ALLTID verktyget i ett säkert grepp för att undvika häftiga, oförutsedda rörelser.



UNDERHÅLL

Underhålls- och reparationsingrepp ska utföras av specialiserad personal. Kontakta reparationsavdelningen vid USAG. för dessa ingrepp.

KASSERING

Tryckluftsverktyget, tillbehören och emballagen ska lämnas till en återvinningscentral enligt gällande bestämmelser i användarlandet.

GARANTI

Detta verktyg är tillverkat och testat enligt gällande EU-standarder. Det har 1 års garanti för yrkesmässigt bruk och 2 års garanti för hobbybruk. Garantin omfattar reparationer orsakade av material- eller fabriktionsfel genom att de bristfälliga delarna antingen repareras eller byts ut enligt vår bedömning. Ett eller flera ingrepp gjorda under garantitiden förlänger inte garantitiden. Fel orsakade av slitage, felaktigt eller olämpligt bruk och skador orsakade av stötar och/eller fall omfattas inte av garantin. Garantin bortfaller om ändringar görs, vid mixtring med tryckluftsverktyget eller om tryckluftsverktyget demonteras innan det skickas till service. Garantin omfattar inte person- och/eller materialskadorna, oavsett art eller karaktär, direkta och/eller indirekta.

FÖRSÄKRAN OM ÖVERENSSTÄMMELSE

VI, STANLEY BLACK & DECKER ITALIA S.R.L. VIA VOLTA, 3 - 21020 MONVALLE (VA) ITALY, FÖRSÄKRAR UNDER VÅRT ANSVAR ATT USAG-PRODUKT 928 AC1 1/2 ALUMINIUMMUTTERDRAGARE

– UPPFYLLER BESTÄMMELSERNA I MASKINDIREKTIVET, 2006/42/EG

– OCH UPPFYLLER BESTÄMMELSERNA I EUROPEISK HARMONISERAD NORM EN ISO 11148-6: 2012

UNDERTECKNAD ANSVARAR FÖR SAMMANSTÄLLNINGEN AV DEN TEKNISKA FILEN OCH GÖR DENNA DEKLARATION PÅ USAGS VÅGNAR.



22.11.2017
Teknikdirektör



**KÄYTTÖOHJEET TULEE LUKEA KOKONAAN ENNEN PAINELMATYÖKALUN KÄYTTÖÄ.
TURVALLISUUSMÄÄRÄYSTEN JA KÄYTTÖOHJEIDEN NOUDATTAMATTA JÄTTÄMISESTÄ
SAATTAA OLLA SEURAUKSENA VAKAVIA ONNETTOMUUKSIA.**

Säilytä turvallisuusohjeet huolellisesti ja toimita ne käyttöhenkilökunnalle.

KÄYTTÖTARKOITUS

- Kompakti paineilmakäyttöinen ruuvinväännin on tarkoitettu seuraavaan käyttöön:
 - kierteitettyjen liitososien asennus
 - kiinni- ja aukiruuvaus konehylsyjä käyttämällä
 - kulmaruuvinväännintä voidaan käyttää myös ulkotiloissa, joissa se altistuu vedelle ja ilmalle
- Seuraavat käyttötavat ovat kiellettyjä:
 - käsihylsyjen käyttö on kiellettyä
 - liitos- ja jatko-osien käyttö on kiellettyä, sillä ne vähentävät ruuvinvääntimen tehoa ja kasvattavat rikkoutumisvaaraa
 - käyttö on kiellettyä räjähdysvaarallisissa tiloissa
 - käynnistyskytkimen lukitseminen teipillä tai vastaavalla on kiellettyä.

TYÖSKENTELYPAIKAN TURVALLISUUS

- Varo pintoja, jotka saattavat muuttua liukkaiksi koneen käytön seurauksena. Varo, ettet kompastu ilmaletkuun.
- Jos käytät paineilmatyökäluä työskennellessäsi korkealla maanpinnasta, käytä kaikkia varotoimia poistaaksesi tai vähentääksesi työntekijöihin kohdistuvia vaaroja, jotka saattavat olla seurauksena työkalun putoamisesta (esim. työalueen aitaus, asianmukaiset varoituskilvet jne.).



- Älä käytä paineilmatyökäluä räjähdysvaarallisessa tilassa, sillä mahdollisesti muodostuvat kipinät saattavat syyttää paikalla olevat pölyt tai höyryt.
- Vältä kosketusta jännitteisiin osiin. Paineilmatyökäluä ei ole eristetty, joten kosketus jännitteisiin osiin saattaa aiheuttaa sähköiskun.
- Estä asiattomien henkilöiden ja erityisesti lasten pääsy työskentelypaikalle paineilmatyökäluen käytön aikana. Muut henkilöt häiritsevät keskittymistä ja seurauksena saattaa olla paineilmatyökäluen hallinnan menetys.

PAINELMATYÖKALUN TURVALLISUUS

- Älä koskaan suuntaa ilmapirtua itseäsi tai muita kohti. Paineilma saattaa aiheuttaa vakavia onnettomuuksia.
- Tarkista liitokset ja tuloletkut. Kaikki yksiköt, liittimet ja letkut tulee asentaa ilmanpainetta ja -virtausta koskevien teknisten tietojen mukaan. Liian alhainen paine heikentää paineilmatyökäluen toimintaa, liian korkea paine saattaa aiheuttaa vaurioita ja/tai onnettomuuksia.
- Älä taita tai purista letkuja. Älä käytä liuottimia. Vältä teräviä kulmia. Suojaa letkut kuumuudelta, öljyltä ja pyöriviltä osilta. Vaihda vaurioitunut letku välittömästi. Viallinen tuloletku saattaa aiheuttaa paineilmaletkun hallitsemattomia liikkeitä. Paineilman kohotama pöly tai puru saattaa aiheuttaa silmävammoja. Varmista, että letkunkiristimet on aina kiinnitetty huolellisesti.

HENKILÖTURVALLISUUTTA KOSKEVAT OHJEET


- Ole aina erittäin varovainen ja keskity työhösi. Älä käytä paineilmatyökäluä väsyneenä tai huumeiden, alkoholin tai lääkkeiden vaikutuksen alaisena.
- Käytä aina seuraavia henkilönsuojaimia:
 - suojalasit
 - turvajalkineet
 - kuulosuojaimet
 - fyysikaalisilta tekijöiltä suojaavat käsiineet
 - tärinää vaimentavat käsiineet, jos erityisessä tutkimuksessa on havaittu määrätty päivittäiselle käsi-käsivarsitärinälle altistumisen taso.
- Asetu tukevaan asentoon, jossa kykenet jatkuvasti säilyttämään tasapainosi. Kun työskentelyasentosi on tukeva ja ryhtisi hyvä, kykenet hallitsemaan paineilmatyökäluä paremmin odottamattomissa tilanteissa.
- Älä käytä löysiä vaatteita. Älä käytä ranne- tai kaulakoruja. Pidä hiuksesi, vaatteesi ja käsiineesi etäällä liikkuvista osista. Löysät vaatteet, korut tai pitkät hiukset saattavat tarttua liikkuviin osiin.
- Älä hengitä poistoilmaa suoraan ja varmista, ettei sitä pääse silmiin. Paineilmatyökäluen poistoilma saattaa sisältää vettä, öljyä, metallihiukkasia ja epäpuhtauksia, jotka saattavat aiheuttaa vaaratilanteita.

PAINELMAKÄYTTÖISEN RUUVINVÄÄNTIMEN HUOLELLINEN KÄYTTÖ

- Käytä työstettävän kappaleen kiinnitykseen ja tukemiseen kiinnityslaitteita tai puristimia. Älä pidä työstettävää kappaletta paikallaan kädelläsi tai kehollasi. Työskentely tällä tavoin ei ole turvallista.
- Älä ylikuormita paineilmatyökalua. Käytä työskentelyssä ainoastaan siihen erityisesti tarkoitettua paineilmatyökalua.
- Tarkista aina, että kone on ehjä. Älä käytä paineilmatyökalua, jos sen käynnistys/pysäytyskytkin on viallinen. Ellei paineilmatyökalua voida pysäyttää tai käynnistää, se on vaarallinen ja tulee korjata.
- Suorita paineilmakäyttöisen ruuvinvääntimen säädöt kone pysäytettyinä. Katkaise ilmantulo aina ennen käyttötaukoa. Tämä varoitoimi estää paineilmatyökalun tahattoman käynnistymisen.
- Kun paineilmatyökalu ei ole käytössä, säilytä se lasten ulottumattomissa. Älä anna kenenkään käyttää paineilmatyökalua ennen näiden ohjeiden lukemista.
- Tarkista paineilmatyökalu huolellisesti. Varmista, että työkalun liikkuvat osat toimivat täydellisesti, etteivät ne juutu ja ettei laitteessa ole rikkoutuneita tai vaurioituneita osia, jotka heikentävät sen toimintaa. Korjauta vaurioituneet osat ennen paineilmatyökalun käyttöä.
- Käytä aina hyväkuntoisia konehylsyjä.
- Paineilmatyökalua ei saa muuttaa. Muutokset saattavat heikentää sen turvallisuutta ja kasvattaa käyttäjään kohdistuvia vaaratekijöitä.
- Pyydä ainoastaan ammattihenkilöä korjaamaan paineilmatyökalu. Pyydä käyttämään ainoastaan alkuperäisiä varaosia.

PAINELMAKÄYTTÖISTÄ RUUVINVÄÄNNINTÄ KOSKEVAT TURVALLISUUSOHJEET

- Tarkista, että tunnistuskilpi on luettavissa. Pyydä tarvittaessa varakilpi valmistajalta.
- Jos jokin yksittäisistä varusteista rikkoutuu ruuvinvääntimen käytön aikana, kappaleita saattaa sinkoutua korkealla nopeudella.
- Käyttäjän ja huoltohenkilökunnan tulee kyetä hallitsemaan paineilmatyökalun paino ja teho fyysisesti.
- Valmistaudu paineilmakäyttöisen ruuvinvääntimen odottamattomiin liikkeisiin, jotka ovat mahdollisia työssä käytetyn varusteen juuttumisen tai rikkoutumisen seurauksena. Pidä paineilmatyökalusta kiinni aina tukevasti ja aseta kehoasi ja käsivartesi asentoon, jossa kykenet kompensoimaan näitä liikkeitä. Näillä varoitoimilla voidaan välttää onnettomuuksia.
- Vältä kosketusta työkalun liikkuviin osiin, sillä ne saattavat aiheuttaa onnettomuuksia.
- Varmista, että paineilmakäyttöisen ruuvinvääntimen kiertosuunta sopii käyttötarkoitukseen.
- Jos paineilman tulo katkeaa tai käyttöpaine alenee, sammuta työkalu. Tarkista käyttöpaine. Jos se on optimaalinen, käynnistä uudelleen.
- Paineilmatyökalun käytön aikana käyttäjällä saattaa olla epämiellyttäviä tunteita käsissä, käsivarsissa, olkapäissä ja kaulan alueella. Asetu mukavaan asentoon ja vältä huonoja asentoja. Asennon vaihto saattaa auttaa välttämään epämiellyttäviä tunteita ja väsymystä.

- 
- Ole varovainen, jos paineilmatyökalun käyttö kestää pitkään: osa työkalusta ja hylsy saattavat kuumentua. Käytä suo-jakäsineitä.
 - Työstettäessä kappaletta paineilmatyökalulla syntyy melua, joka saattaa olla haitallista altistuneille henkilöille. Kuulon suojaukseen käytettävän henkilönsuojaimen (kuulosuojain) tarve tulee määrittää sopivan desibelimittauksen jälkeen.
 - Jos erityisessä mittauksessa todetaan, että päivittäinen altistuminen paineilmatyökalun käytössä syntyvälle tärinälle ylittää käyttömaassa olevissa standardeissa määrätyn toiminnan raja-arvon, käyttöön tulee ottaa tärinää vaimentavat välineet.

- Jos havaitset sormissa tunnottomuutta, valkoisuutta, pistelyä tai kipua, keskeytä paineilmatyökalun käyttö, ilmoita asiasta työnantajalle ja hakeudu lääkäriin.
- Pidä paineilmatyökalusta kiinni tukevasti, mutta älä liian voimakkaasti - ota huomioon käden reaktiovoimat.
- Älä koskaan kuljeta paineilmatyökalua l etkusta.

PAINELMATYÖKALUN KÄYTÖN AIKANA TARVITTAVAT HENKILÖNSUOJAIMET

! Seuraavien varoitusten noudattamatta jättämisestä saattaa olla seurauksena loukkaantuminen ja/tai sairauksia.



KÄYTÄ AINA KUULOSUOJAIMIA
PAINELMATYÖKALUN KÄYTÖN AIKANA



KÄYTÄ AINA FYSIKAALISILTA TEKIJÖILTÄ
SUOJAAVIA KÄSINEITÄ PAINELMATYÖKALUN
KÄYTÖN AIKANA



KÄYTÄ AINA SUOJALASEJA
PAINELMATYÖKALUN KÄYTÖN TAI HUOLLON
AIKANA



KÄYTÄ AINA TURVAJALKINEITA

! Muut henkilönsuojaimet, joiden käyttöä vaaditaan ympäristöhygieenisessä tutkimuksessa/riskianalyyisissä todettujen arvojen mukaan, jos ne ylittävät voimassa olevissa standardeissa määrätyt raja-arvot.



KÄYTÄ TÄRINÄÄ VAIMENTAVIA KÄSINEITÄ
PAINELMATYÖKALUN KÄYTÖN AIKANA,
JOS ERITYISESSÄ TUTKIMUKSESSA ON
HAVAITU MÄÄRÄTTY PÄIVITTÄISELLE
KÄSIKÄSIVARSITÄRINÄLLE ALTISTUMISEN TASO



KÄYTÄ YMPÄRISTÖ-/
TEOLLISUUSHYGIEENISESSÄ TUTKIMUKSESSA
TODETTUJEN ARVOJEN MUKAISTA
FYSIKAALISILTA TEKIJÖILTÄ SUOJAAVAA
NAAMARIA.

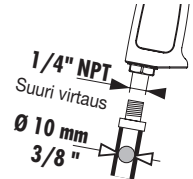
TEKNISET TIEDOT

Malli	Nelikulmainen käyttöyksikkö	Iskunopeus	Maksiminopeus	Laskettu lähtömomentti	Melutaso (ISO 15744)				Tärinätaso m/s ² (ISO 28927)	
					Paine dB(A)		Teho dB(A)			
	"	bpm	rpm	Nm		k*		k*		k**
943 PC1 1/2	1/2	1200	6500	1898	94	3	105	3	6.4	2.2**
929 PC1 1/2	1/2	1300	7000	1600	93	3	104	3	6.2	2.5**
943 PC2 1/2	1/2	1400	10000	950	95	3	107	3	3.9	1.5**

Malli	Ilmankulutus	Käyttöpaine	Paino pitolaitteen kanssa	Mitat pitolaitteen kanssa
943 PC1 1/2	172	6.2	2.2	162 x 75.3 x 212
929 PC1 1/2	172	6.2	2	162 x 75.3 x 212
943 PC2 1/2	167	6.2	1.4	144 x 62.5 x 197

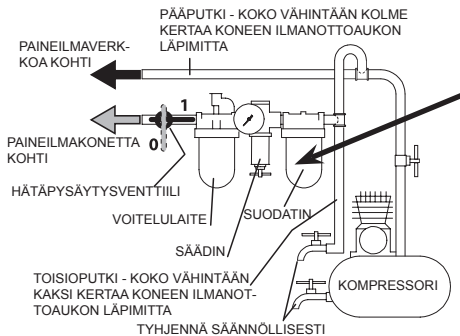
* k = mittaustuloksen epävarmuus (dB)

** k = mittaustuloksen epävarmuus (m/s²)



Ilman tuloliitäntä

Jotta paineilmatyökalun käyttö on asianmukaista, noudata aina työkalun tuloliitimestä mitattua 6,2 baarin maksimipainetta. Syötä paineilmatyökaluun puhdasta ja lauhdeetonta ilmaa (kuva 2-a). Liian korkea paine tai kosteus tuloilmassa vähentävät mekaanisten osien kestoa ja saattavat vaurioittaa työkalua.



Ilmakompressorin ja ilman voiteluyksikön väliin tulee asentaa ilman-suodatusyksikkö, jotta iskuvääntimen ilmansyöttö olisi puhdas. Vesi, epäpuhtaudet ja palaset voivat vahingoittaa iskuväännintä.



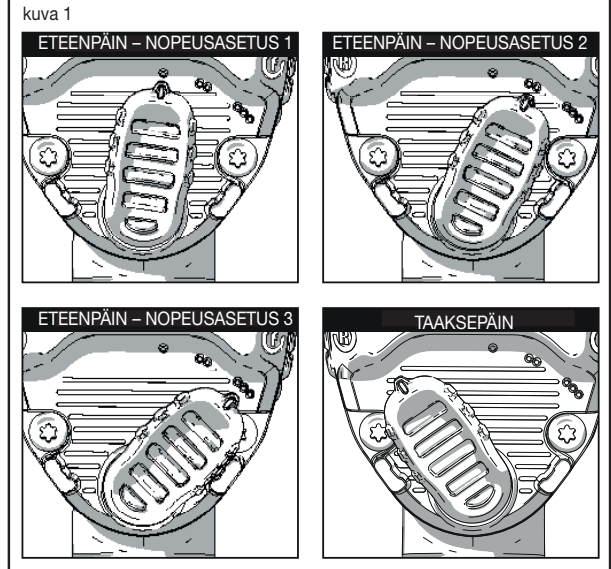
Käytä aina voitelulaitetta näiden koneiden kanssa. Älä lisää liikaa öljyä tai raskaita öljyjalosteita, sillä se saattaa aiheuttaa työkalun jäämisen kiinni tai heikon tehon.

SUUNNANVAIHTO- JA NOPEUDENSÄÄTÖKYTKIN

Suunnanvaihto- ja nopeudensäätökytkimellä (kuva 1) määritetään työkalun suunta ja käytetään portaattomaan nopeudensäätöön. Valitse kierto eteenpäin maksiminopeudella kääntämällä kytkin ääriasentoon työkalun oikealle puolelle kuvan mukaisesti.

Valitse kierto taaksepäin kääntämällä kytkin ääriasentoon työkalun vasemmalle puolelle kuvan mukaisesti. Taaksepäin kierto tapahtuu aina maksiminopeudella.

Eteenpäin kierron nopeutta voidaan säätää kääntämällä kolmen asetuksen välissä olevaa vipua kuvan 1 mukaisesti, kytkin painuu alas kussakin asennossa.



VOITELU/RASVAUS

Paineilmatyökalu tulee liittää järjestelmän suodatin-mikrosumuvoitelulaiteyksikköön (suositeltu tuote 930), jonka säätö on kaksi tippaa minuutissa. Tämä kasvattaa tuottoa ja vähentää mekaanisten osien kulumista.

Ellei järjestelmässä ole voiteluyksikköä, syötä suoraan paineilmatyökaluun säännöllisesti ISO 32 -öljyä ilmantuloaukosta

VARO: Tämä paineilmatyökalu vaatii voitelua ENNEN ensimmäistä käyttöä ja myös aina ennen muita käyttökertoja ja niiden jälkeen.

Paineilmatyökalun voitelu käsin:

1. Irrota työkalu paineilman syötöstä ja aseta ilman sisääntulo ylöspäin.

2. Paina liipaisinta ja noin 0,15-0,25 ml paineilmatyökalun öljyä ilman sisääntuloon.

HUOMAA: Käytä luokan 10 SAE-öljyä, jos paineilmatyökalun öljyä ei ole saatavissa.

3. Poista lisävaruste, liitä työkalu paineilmalähteeseen, suojaa poistoaukko pyyhkeellä ja käytä työkalua 2–3 sekuntia.

Sisämekanismin voiteleminen:

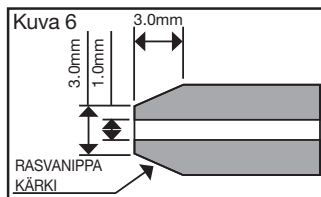
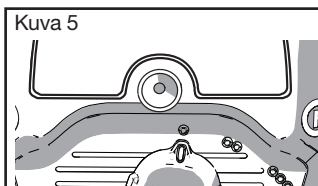
Paikanna työkalun takana oleva rasvanippa (kuva 5). Ruiskuta in hyväksymää iskukäyttöön soveltuvaa rasvaa 4 cc nippaan 3-5 kuukauden välein käytöstä riippuen. Käytä suositeltua rasvapistoolin suutinta (kuva 6).

Rasvanippaan, pienempi tai terävämpi suutin vahingoittaa rasvanipan kuulalaaakeria.

VAROITUS: Säilytä poissa lasten ulottuvilta. Jos paineilmatyökalun öljyä niellään, älä oksennuta, ota välittömästi yhteyttä lääkäriin.

VAROITUS: Työvälineen ylimääräinen öljy poistuu välittömästi pakoaukon kautta. Suuntaa pakoaukko aina pois henkilöistä tai esineistä.

HUOMIO: Tarkista nopeus ja tärinätaaso aina huollon jälkeen.



LED-VALO

HUOMAUTUS: LED-valo on ladattava ennen ensimmäistä käyttökertaa. LED-valo ei toimi ennen kuin se ladataan. LED-valo toimitetaan unitilassa, valotoiminto aktivoituu ladattaessa. (Katso latausosio alla)

LED-valon asennus ja irrotus

Irrotus: LED-valo voidaan poistaa työkalusta kiertämällä LED-valoa vastapäivään, LED-valo napsahtaa kierron yhteydessä. Nokan päällä oleva avauksen symboli kohdistuu ruudukkomerkkiin, kun se on lukittu kokonaan. Vedä LED-valo suoraan pois työkalusta sen irrottamiseksi. Latausportti sijaitsee LED-valon takana (ks. latausosio alla).

Asennus: LED-valo voidaan asentaa työkaluun kohdistamalla nokan päällä oleva ruudukkomerkki vapautuksen symboliin. Aseta LED-valo nokkaan työkalun takaosaa kohti, kunnes se pysähtyy. Kierrä SEN JÄLKEEN myötäpäivään, LED-valo napsahtaa sen kierron yhteydessä ja se lukittuu paikoilleen. Nokan päällä oleva ruudukkomerkki kohdistuu lukituksen symboliin.

Lataaminen: Laite voidaan ladata liittämällä USB-latauskaapeli laitteen latausporttiin (A, kuva 2) ja kytkemällä se sen jälkeen sopivaan USB-porttiin. Vaihtovirtasovitin voidaan myös käyttää laitteen lataamiseen standardia pistorasiaa käyttäen.

Pisin käyttöikä ja suorituskyky voidaan saavuttaa lataamalla akku ympäristölämpötilassa 18 °C - 24 °C.

ÄLÄ lataa akkua alle +4,5 °C tai yli +40,5 °C ympäristölämpötilassa. Tämä on tärkeää akun vakavien vaurioiden välttämiseksi.

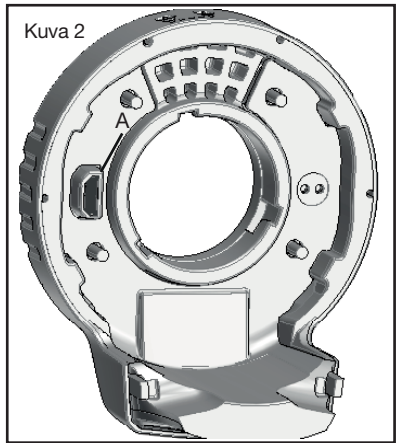
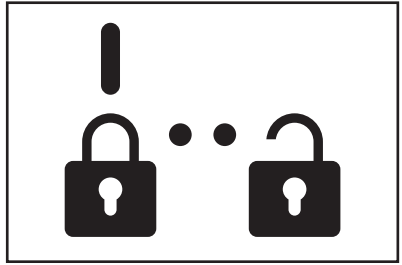
HUOMIO: LED-valo vilkkuu toistuvasti laitteen latauksen aikana ilmoittaen, että lataus on käynnistynyt. Kun lataus on valmis, LED-valo jää palamaan pysyvästi himmeänä. Akku on täysin ladattu ja sitä voidaan käyttää heti tai sen voi jättää laturiin. **HUOMIO:** Jotta varmistat litiumioniakkujen parhaimman mahdollisen suorituskyvyn ja pitkän käyttöiän, akku tulee ladata täyteen ennen ensimmäistä käyttöä. LED-valo latautuu täyteen 4 tunnissa tai sitä nopeammin.

HUOMIO: Älä katso LED-valoon. Vakavan silmävamma vaara.

Nelikulmaisen käyttöyksikön ympärillä on kaksi LED-valoa. LED-valot syttyvät liipaisinta painaessa.

- LED-valot sammuvat, kun ne ovat palaneet 20 sekuntia.

HUOMIO: LED-valot valaisevat välittömän työpinnan, niitä ei ole tarkoitettu käytettäväksi taskulamppuna.



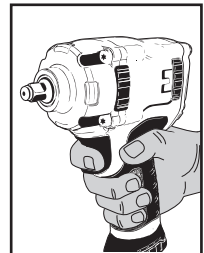
SOVITTIMEN TILAN MERKKIVALO



ASIANMUKAINEN KÄDEN ASENTO

Varoitus: Vakavien henkilövahinkojen välttämiseksi on AINA käytettävä oikeaa käden asentoa esitetyllä tavalla.

Varoitus: Vakavien henkilövahinkojen välttämiseksi on AINA pidettävä tukevasti kiinni akkinäisten reaktioiden välttämiseksi. Jotta asento olisi asianmukainen, pitele molemmilla käsillä.





HUOLTO

Ainoastaan ammattihenkilö saa suorittaa huollot ja korjaukset. Ota tarvittaessa yhteyttä USAG:n huoltokeskukseen.

HÄVITYS

Paineilmatyökalu, varusteet ja pakkausmateriaalit tulee toimittaa jätehuoltokeskukseen käyttömaassa voimassa olevien lakien mukaisesti.

TAKUU

Työkalu on valmistettu ja testattu Euroopan unionissa voimassa olevien määräysten mukaisesti. Sillä on 12 kuukauden takuu ammattikäytössä tai 24 kuukauden takuu ei-ammattikäytössä. Takuu kattaa materiaali- ja valmistusviat. Violliset osat korjataan tai vaihdetaan harkintamme mukaisesti. Yksi tai useampi takuukorjaus ei muuta sen päättymispäivää. Takuu ei kata kulumisesta tai virheellisestä tai sopimattomasta käytöstä johtuvia vikoja eikä iskuista ja/tai putoamisista johtuvia rikkoutumisia. Takuu raukeaa, jos paineilmatyökaluun tehdään muutoksia, sitä korjailtaan tai jos se toimitetaan huoltoon purettuna. Takuun ulkopuolelle suljetaan nimenomaisesti kaikenlaiset ja/tai -luonteiset, suorat ja/tai epäsuorat henkilöihin ja/tai esineisiin kohdistuneet vahingot.

YHDENMUKAISUUSILMOITUS

STANLEY BLACK & DECKER ITALIA S.R.L. VIA VOLTA, 3 - 21020 MONVALLE (VA) ITALY, ILMOITTAO OMALLA VASTUULLA, ETTÄ USAG-TUOTTE 928 AC1 1/2 ISKUVÄÄNNIN ALUMIINISTA

- ON KONEDIREKTIIVIN 2006/42/EY VAATIMUSTEN MUKAINEN

- ON YHDENMUKAISTETUN STANDARDIN EN ISO 11148-6: 2012 VAATIMUSTEN MUKAINEN

ALLEKIRJOITTANUT ON VALTUUTETTU KOKOAMAAN ASIAANKUULUVAT TEKNISET ASIAKIRJAT JA LAATIMAAN TÄMÄN VAKUUTUKSEN USAGIN PUOLESTA.



22.11.2017
Engineering johtaja



**DET ER VIGTIGT AT GENNEMLÆSE DENNE MANUAL INDEN BRUG AF TRYKLUFVÆRKTØJET.
DER ER RISIKO FOR ALVORLIGE KVÆSTELSER I TILFÆLDE AF MANGLENDE OVERHOLDELSE
AF SIKKERHEDSFORSKRIFTERNE OG ANVISNINGERNE VEDRØRENDE BRUG.**

Opbevar sikkerhedsforskrifterne omhyggeligt og udlevér dem til brugerne.

ANVENDELSESOMRÅDE

- Trykluftskruemaskinen er beregnet til følgende former for brug:
 - Montering af gevindskårne forbindelseslementer
 - Fastspænding og frigørelse ved hjælp af maskindrevne bøsninger
 - Vinkelskruemaskinen kan også benyttes udendørs, hvor den er udsat for luft og vand.
- Følgende indgreb er ikke tilladt:
 - Det er forbudt at benytte manuelle bøsninger
 - Det er forbudt at benytte samlinger og forlængere, idet skruemaskinens effekt herved begrænses, og risikoen for beskadigelse øges
 - Det er forbudt at benytte værktøjet i omgivelser med eksplosionsfare
 - Det er forbudt at låse startknappen med tape eller klemmer.

SIKKERHED PÅ ARBEJDSSTEDET

- Vær opmærksom på overflader, som kan blive glatte som følge af brug af værktøjet, samt faren for at falde i trykluftsledningen.
- Iværksæt alle foranstaltninger, der har til formål at fjerne eller minimere risiciene for det øvrige personale, såfremt trykluftsværktøjet falder ned i forbindelse med arbejde i højden (eksempelvis indhegning af arbejdsområdet, passende skilte osv.)



- Benyt ikke trykluftsværktøjet i omgivelser med eksplosionsrisiko, idet der kan dannes gnister, som kan antænde støv eller dampe.
- Undgå kontakt med spændingsførende apparater, idet trykluftsværktøjet ikke er isoleret. Kontakt med de spændingsførende elementer kan være årsag til elektrisk stød.
- Sørg for, at børn og uvedkommende ikke kan komme i nærheden af arbejdsstedet, mens trykluftsværktøjet er i brug. Tilstedeværelsen af andre personer distraherer og kan medføre, at herredømmet over trykluftsværktøjet mistes.

SIKKERHED VEDRØRENDE TRYKLUFVÆRKTØJ

- Ret aldrig luftstrømmen mod dig selv eller mod andre personer. Tryklufften kan forvolde alvorlige kvæstelser.
- Kontrollér forbindelseskoblingerne og forsyningsslangerne. Alle enheder, samlinger og slanger skal installeres korrekt i overensstemmelse med de tekniske specifikationer vedrørende lufttryk og -flow. For lavt tryk over negativ indflydelse på trykluftsværktøjets funktion. For højt tryk medfører skader og/eller kvæstelser.
- Undgå at bøje eller klemme slangerne. Undgå brug af opløsningsmidler. Sørg for, at der ikke er skarpe hjørner. Beskyt slangerne mod varme, olie og roterende dele. En beskadiget slange skal udskiftes med det samme. En defekt forsyningslange kan medføre ukontrollerede bevægelser i trykluftsslangen. Støv eller spåner, som hvirvles op af luften, kan medføre kvæstelser i øjnene. Kontrollér, at slangeklemmerne altid er fastgjort korrekt.

OPLYSNINGER VEDRØRENDE DEN PERSONLIGE SIKKERHED

- Det anbefales at koncentrere sig om arbejdet. Benyt ikke trykluftsværktøjet, hvis du er træt eller er påvirket af narkotika, alkohol eller medicin.
- **Benyt altid følgende personlige værnemidler:**
 - beskyttelsesbriller
 - sikkerhedssko
 - ørepropper
 - beskytteshandsker mod fysikaliske risici
 - vibrationsdæmpende handsker, såfremt dette er påkrævet efter vurderingen af hændernes/armenes daglige eksponering for vibrationer.
- Sørg for hele tiden at stå sikkert og stabilt. En arbejdsposition, som er sikker og ergonomisk korrekt, forbedrer kontrollen over trykluftsværktøjet i uventede situationer.
- Bær ikke løststående beklædning. Bær ikke armbånd eller halskæder. Sørg for, at hår, beklædning og handsker ikke kommer i nærheden af de bevægelige dele. Løststående beklædning, smykker eller langt hår kan sætte sig fast i de bevægelige dele.
- Indånd ikke udstødningsluften direkte, og sørg for, at den ikke kommer i kontakt med øjnene. Udstødningsluften fra trykluftsværktøjet kan indeholde vand, olie, metalpartikler og urenheder, som kan medføre farer.

KORREKT BRUG AF TRYKLUFTSKRUEMASKINE

- Benyt fastgørelsesanordninger eller skruestikker for at fastgøre og understøtte arbejdsemnet. Fasthold ikke arbejdsemnet med hånden eller fastlåst med kroppen under forarbejdningen, idet det herved ikke er muligt at arbejde sikkert.
- Overbelast ikke trykluftsværktøjet. Udfør kun arbejdet med det trykluftsværktøj, som er udtrykkeligt beregnet til det pågældende arbejde.
- Kontrollér altid, at maskinen er intakt. Benyt ikke trykluftsværktøj, hvor afbryderen er defekt. Trykluftsværktøj, som ikke kan standses eller startes, er farligt og skal repareres.
- Justér den pneumatiske skruemaskine, mens maskinen er standset. Afbryd altid luftforsyningen, når maskinen ikke er i brug. Denne forebyggende foranstaltning hindrer utilsigtet start af trykluftsværktøjet.
- Opbevar trykluftsværktøjet utilgængeligt for børn, når det ikke er i brug. Trykluftsværktøjet må ikke benyttes af personer, som ikke har læst denne manual.
- Undersøg trykluftsværktøjet nøje. Kontrollér, at værktøjets bevægelige dele fungerer korrekt, at de ikke sætter sig fast, og at der ikke er ødelagte eller beskadigede dele, som kan øve negativ indflydelse på funktionen. Få de beskadigede dele repareret inden brug af trykluftsværktøjet.
- Benyt altid maskindrevne bøsninger, der er intakte.
- Trykluftsværktøjet må ikke ændres. Ændringerne kan reducere sikkerhedsniveauet og øge risiciene for operatøren.
- Trykluftsværktøjet må kun repareres af specialuddannet personale og udelukkende ved brug af originale reservedele.

SIKKERHEDSFORSKRIFTER VEDRØRENDE TRYKLUFTSKRUEMASKINEN

- Kontrollér, at typeskiltet er læseligt; bestil eventuelt et ekstra skilt hos producenten.
- I forbindelse med brug af skruemaskinen kan dele slynges ud med høj fart, hvis det enkelte tilbehør beskadiges.
- Operatøren og vedligeholdelsespersonalet skal være i stand til fysisk at løfte og styre trykluftsværktøjet.
- Det er vigtigt hele tiden at være forberedt på trykluftskruemaskinens uventede bevægelser som følge af, at arbejdsværktøjet sætter sig fast eller beskadiges. Hold altid godt fast i trykluftsværktøjet, og placér kroppen og armene i en position, som gør det muligt at kompensere for disse bevægelser. Disse foranstaltninger kan forebygge kvæstelser.
- Undgå kontakt med værktøjets bevægelige elementer, idet dette kan medføre kvæstelser.
- Kontrollér, at trykluftskruemaskinens rotationsretning er passende i forhold til anvendelsesområdet.
- Stands værktøjet i tilfælde af afbrydelse af luftforsyningen eller reduktion af driftstrykket. Kontrollér driftstrykket, og genstart, når driftstrykket er optimalt.
- Ved brug af trykluftsværktøjet kan det forekomme, at operatøren oplever gener i hænder, arme, skuldre og nakke. Stå i en ergonomisk korrekt position, og undgå uhensigtsmæssige stillinger. Skift stilling ofte for at undgå gener og træthed.



- Advarsel: Ved langvarig brug kan trykluftsværktøjet, dele heraf og bøsningen blive varme. Benyt beskyttelseshandsker.
- Der opstår støj i forbindelse med brug af trykluftsværktøjet på arbejdsemnet. Støjen kan være sundhedsskadelig for personalet. Det er nødvendigt at foretage en passende vurdering af støjen for at fastlægge de specifikke personlige værnemidler, der skal benyttes til beskyttelse af hørelsen (høreværn).
- Hvis den udførte vurdering viser, at den daglige eksponering for vibrationer, som skyldes brug af trykluftsværktøjet, overskrider den grænseværdi, der er fastsat i den nationale lovgivning, er det nødvendigt at benytte særlige vibrationsdæmpende handsker.

- Afbryd straks arbejdet med trykluftsværktøjet, hvis det konstateres, at huden bliver følelsesløs eller hvid, eller der er tegn på kriblende fornemmelse eller smerte. Oplys arbejdsgiveren herom, og søg læge.
- Hold fast i trykluftsværktøjet (dog ikke for stramt), idet der tages højde for håndens nødvendige reaktionskraft.
- Transportér aldrig trykluftsværktøjet ved at holde det i slangen.

KRÆVEDE PERSONLIGE VÆRNEMIDLER VED BRUG AF TRYKLUFTSVÆRKTØJ

! Manglende overholdelse af følgende forskrifter kan medføre kvæstelser og/eller sygdom.



BÆR ALTID HØREVÆRN I FORBINDELSE MED BRUG AF TRYKLUFTSVÆRKTØJ



BENYT ALTID BESKYTTELSESHANDSKER MOD FYSISKE RISICI I FORBINDELSE MED BRUG AF TRYKLUFTSVÆRKTØJ



BÆR ALTID BESKYTTELSESBRILLER I FORBINDELSE MED BRUG AF TRYKLUFTSVÆRKTØJ ELLER VED UDFØRELSE AF VEDLIGEHOLDELSE



BÆR ALTID SIKKERHEDSSKO

! Yderligere personlige værnemidler, som skal benyttes afhængigt af de værdier, som konstateres i forbindelse med vurdering af arbejdshygiejnen/undersøgelse af risiciene, såfremt værdierne overskrider den grænseværdi, som er fastsat i den nationale lovgivning.



BENYT ALTID VIBRATIONSDÆMPENDE HANDSKER I FORBINDELSE MED BRUG AF TRYKLUFTSVÆRKTØJET, SÅFREM DETTE ER PÅKRÆVET EFTER VURDERINGEN AF HÆNDERNES/ARMENES DAGLIGE EKSPONERING FOR VIBRATIONER



BÆR ÅNDEDRÆTSVÆRN MOD FYSISKE AGENSER AFHÆNGIGT AF DE VÆRDIER, SOM KONSTATERTES I FORBINDELSE MED VURDERING AF ARBEJDS-/INDUSTRIHYGIEJNEN.

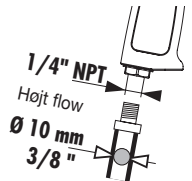
SPECIFIKATIONER

Reference	Firkantet drev	Slag-frekvens	Maks. Hastighed	Breakaway-drejningsmoment	Lydniveau (ISO 15744)				Vibrationsniveau m/s ² (ISO 28927)	
					Tryk dB(A)		Effekt dB(A)		k**	
	"	bpm	rpm	Nm		k*		k*		k**
943 PC1 1/2	1/2	1200	6500	1898	94	3	105	3	6.4	2.2**
929 PC1 1/2	1/2	1300	7000	1600	93	3	104	3	6.2	2.5**
943 PC2 1/2	1/2	1400	10000	950	95	3	107	3	3.9	1.5**

Reference	Gennemsnitligt luftforbrug	Arbejdstryk	Vægt med holdeanordning	Størrelse med holdeanordning
	l/min			
943 PC1 1/2	172	6.2	2.2	162 x 75.3 x 212
929 PC1 1/2	172	6.2	2	162 x 75.3 x 212
943 PC2 1/2	167	6.2	1.4	144 x 62.5 x 197

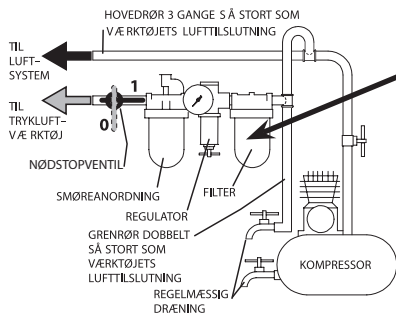
* k = måleusikkerhed i dB

** k = måleusikkerhed i m/s²



Tilslutning af luftforsyning

Overhold altid maks. trykket på 6,2 bar for at sikre korrekt brug af trykluftsværktøjet (trykket målet ved værktøjets indgang). Forsyn trykluftsværktøjet med ren luft uden kondens (billede 2-a). For højt tryk eller fugt i forsyningsluften afkorter driftslevetiden for de mekaniske dele og kan beskadige værktøjet.



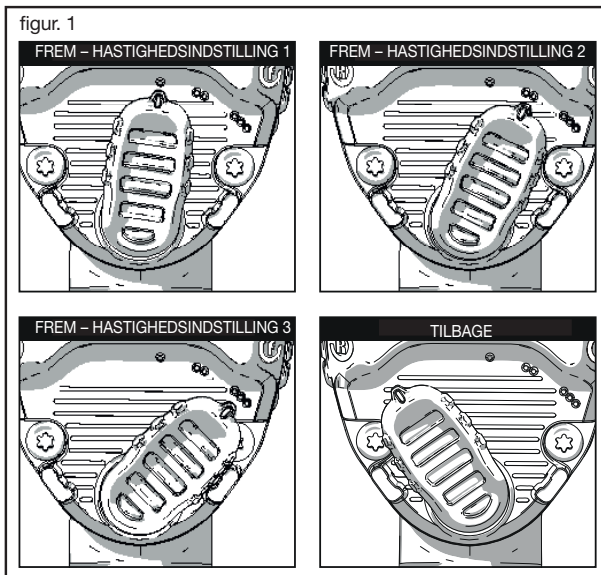
Et luftfilter og oliesmøring bør placere imellem kompressor enhed og slagnøglen for at sikre en ren lufttilførsel. Vand, smuds, og flejringer kan skade slagnøglen.



Der skal altid bruges luftledningsmøring til disse maskinen. Fyld hverken for meget olie eller tunge brændstofprodukter på, da det kan medføre ujævn kørsel eller en ringe ydelse.

FREM/TILBAGE OG HASTIGHEDSREGULERINGSKNAP

Knappen frem/tilbage og hastighedsregulering (figur 1) bestemmer værktøjets retning og fungerer også som variabel hastighedsregulering. For at vælge fuld hastighed rotation fremad skal du dreje knappen helt til højre side af værktøjet som vist. For at vælge tilbage skal du dreje knappen helt til venstre side af værktøjet som vist. Bemærk, at tilbage altid er fuld kraft. Frem rotation kan justeres til variabel hastighed ved at dreje grebet mellem de tre indstillinger, som vist på fig. 1, og kontakten låses i hver position.



OLIESMØRING/FEDTSMØRING

Trykluftsværktøjet skal tilsluttes en FL-enhed i linjen (vi anbefaler art. nr. 930), der er indstillet til 2 dråber pr. min. I dette tilfælde opnås et højt udbytte med begrænset slitage på de mekaniske dele. Såfremt linjen ikke er udstyret med smøring, skal trykluftsværktøjet regelmæssigt smøres direkte med ISO 32 olie gennem luftforsyningshullet

ADVARSEL: Dette hydrauliske værktøj kræver smøring FØR første brug, også før og efter hver brug derefter.

Manuel smøring af det hydrauliske værktøj:

- 1 Afbryd værktøjet fra trykluftforsyningen, og læg det, så luftindtaget vender opad.
2. Tryk på udløseren, og kom ca. 0,15-0,25 ml specialolie til hydraulisk værktøj i luftindtaget.

BEMÆRK: Brug olie af vægtklasse 10 SAE, hvis der ikke er pneumatikolie til rådighed.

3. Fjern tilbehør, tilslut værktøjet til en luftkilde, og dæk derefter udstødningsenden med et håndklæde og lad værktøjet køre i 2 til 3 sekunder.

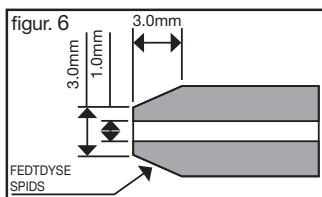
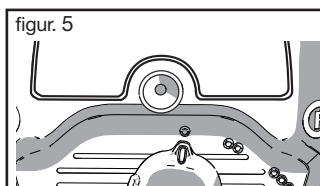
Sådan smøres den indre mekanisme:

Find fedtmonteringen på bagsiden af værktøjet (fig. 5). Påfør 4 gram -godkendt slagfedti monteringen hver 3-5 måned afhængigt af brug. Brug anbefalet fedtpistoldysespid (fig. 6) på fedtmontering, en mindre eller skarp dyse vil beskadige fedtmonteringskuglelejet.

ADVARSEL: Opbevares uden for børns rækkevidde. Hvis olien til pneumatiske værktøj indtages, må opkastning ikke fremkaldes. Tilkald straks en læge.

ADVARSEL: Hvis der er for meget olie i værktøjet, udledes det med det samme gennem udsivningsåbningen. Vend altid åbningen væk fra personer eller genstande.

BEMÆRK: Kontrollér hastigheden, og foretag en simpel kontrol af vibrationsniveauet efter hver service



LED-LYSTILBEHØR

PAS PÅ: LED-lystilbehør skal oplades inden første brug. LED-lys fungerer ikke, indtil det er opladet. LED-lys sendes i dvaletilstand, opladning aktiverer lys-funktion. (se opladningssektion herunder).

Installation og fjernelse af LED-lys

Fjernelse: For at fjerne LED-lystilbehøret fra værktøjet skal du dreje LED-lystilbehøret mod uret, og LED-lyset laver en 'klik'-lyd, når det roterer. Øverst på næsekeglen kommer oplåsningsssymbolet ud for nummertegnet, når det er låst helt op. Træk LED-lystilbehøret lige væk fra værktøjet for at fjerne det. Opladningsporten er placeret på LED-lystilbehørets bagside (se opladningsafsnit herunder).

Installation: For at installere LED-lystilbehøret på værktøjet skal du placere nummertegnet oven på næsekeglen ud for oplåsningsssymbolet. Anbring LED-lystilbehøret på næsekeglen mod bagsiden af værktøjet, indtil det stopper. DEREFTER skal du dreje den med uret. LED-lystilbehøret laver en 'klik'-lyd, mens det roterer og låses fast. Nummertegnet øverst på næsekeglen vil nu stå ud for låsesymbolet.

Opladning: Oplad enheden ved at slutte USB-opladningskablet til opladningsporten (A, Fig. 2) på enheden, og slut derefter til en passende USB-port. Der kan også anvendes en AC-adapter til opladningen af enheden gennem en almindelig stikkontakt.

Den længste levetid og bedste ydeevne opnås, hvis batteripakken oplades, når luftens temperatur er mellem 18 og 24 °C. Oplad IKKE batteriet i en lufttemperatur under +4,5 °C eller over +40,5 °C. Dette er vigtigt og vil forhindre alvorlige skader på batteripakken.

BEMÆRK: Mens enheden oplader, blinker den røde LED-lampe kontinuerligt og angiver, at opladningsprocessen er startet. Når opladningen er færdig, vil det blive angivet af LED-lampen, som vil lyse konstant på ON i en dæmpet tilstand. Batteripakken er fuldt opladet og kan nu anvendes eller kan efterlades i opladeren. **BEMÆRK:** For at sikre maksimal ydeevne og levetid for lithium-ion-batteripakker skal batteripakken lades helt op, før den anvendes første gang. LED-lampen lades helt op på 4 timer eller mindre.

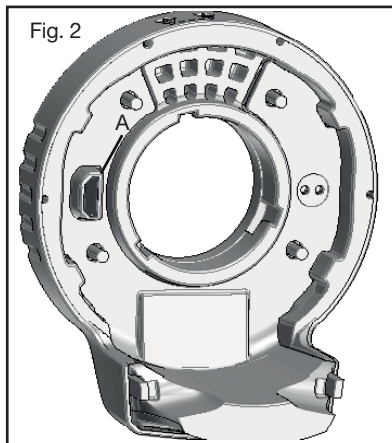
FORSIGTIG: Se ikke direkte ind i LED-lyset. Det kan medføre alvorlige øjenskader. Der er placeret to LED-lamper omkring det firkantede drev. LED-lamperne aktiveres, når udløseren trykkes ned.

- LED-lamperne slukkes efter at være tændt i 20 sekunder.

BEMÆRK: LED-lamperne er til belysning af den umiddelbare arbejdsflade og er ikke beregnet til at blive brugt som lommelygte.



Fig. 2



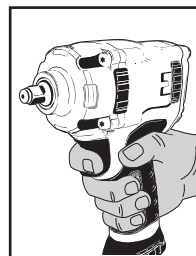
ADAPTERSTATUSINDIKATOR



KORREKT HÅNDSTILLING

Advarsel: For at nedsætte risikoen for alvorlig personlig tilskadekomst, skal den viste håndstilling **ALTID** benyttes.

Advarsel: For at nedsætte risikoen for alvorlig personlig tilskadekomst, skal der **ALTID** holdes godt fast som forebyggelse mod en pludselig bevægelse.





VEDLIGHOLDELSE

Vedligeholdelse og reparationer skal udføres af specialuddannet personale. Kontakt USAG vedrørende disse indgreb.

BORTSKAFFELSE

Trykluftsværktøjet, tilbehøret og emballagen skal indleveres til en genbrugsstation i overensstemmelse med kravene i den gældende nationale lovgivning.

GARANTI

Dette værktøj er fremstillet og testet i overensstemmelse med de gældende EU-standarder og er omfattet af en garanti på 12 måneder ved professionel brug eller 24 måneder ved ikke-professionel brug. Defekter, som skyldes materiale- eller konstruktionsfejl, udbedres gennem reparation eller udskiftning af de defekte dele. Udførelsen af et eller flere indgreb i garantiperioden forlænger ikke garantitiden. Defekter, som skyldes slitage, forkert brug og skader som følge af slag og/eller stød er ikke omfattet af garantien. Garantien bortfalder i tilfælde af indgreb, uautoriserede ændringer af trykluftsværktøjet eller afmontering af værktøjet inden indlevering til service. Garantien omfatter IKKE nogen former for kvæstelser og/eller materielle skader - hverken direkte eller indirekte.

EF-OVERENSSTEMMELSESERKLÆRING

VI, STANLEY BLACK & DECKER ITALIA S.R.L. VIA VOLTA, 3 - 21020 MONVALLE (VA) ITALY, ERKLÆRER HERMED PÅ EGET ANSVAR, AT PRODUKTET 928 AC1 1/2 SLAGNØGLE AF ALUMINIUM
– ER I OVERENSSTEMMELSE MED KRAVENE I MASKINDIREKTIVET 2006/42/EF
– OG ER I OVERENSSTEMMELSE MED KRAVENE I DEN HARMONISEREDE EUROPÆISKE NORM EN ISO 11148-6: 2012
UNDERTEGNEDE ER ANSVARLIG FOR UDARBEJDELSEN AF DEN TEKNISKE FIL OG FREMFØRER DENNE ERKLÆRING PÅ VEGNE AF USAG.



22.11.2017
Teknisk direktør



JEST BARDZO WAŻNE, ABY PRZED UŻYCIEM NARZĘDZIA PNEUMATYCZNEGO PRZECZYTAĆ CAŁĄ NINIEJSZĄ INSTRUKCJĘ OBSŁUGI. NIEPRZESTRZEGANIE ZASAD BEZPIECZEŃSTWA I INSTRUKCJI OPERACYJNYCH MOŻE BYĆ PRZYCYNĄ POWAŻNYCH WYPADKÓW.

Starannie przechowywać niniejszą instrukcję bezpieczeństwa i przekazać ją pracownikom obsługującym narzędzie.

PRZEZNACZENIE UŻYTKOWE

- Pneumatyczny klucz udarowy kompaktowy przeznaczony jest do następującego użycia:
 - montaż elementów złącznych gwintowanych
 - zakręcanie i odkręcanie za pomocą nasadek udarowych
 - klucz pneumatyczny kątowy może być używany również na otwartej przestrzeni narażonej na działanie wody i povi
- Nie są dozwolone następujące czynności:
 - zabrania się używania nasadek typu ręcznego
 - zabronione jest używanie przegubów i przedłużaczy, ponieważ ogranicza to moc klucza i zwiększa ryzyko rozerwania
 - zabrania się stosowania w środowiskach zawierających substancje potencjalnie wybuchowe
 - zabrania się blokowania przycisku wyzwalania taśmą samoprzylepną lub opaskami samozaciskowymi

BEZPIECZEŃSTWO DOTYCZĄCE STANOWISKA PRACY

- Należy zwrócić uwagę na powierzchnię, która może okazać się śliska wskutek używania urządzenia oraz na ryzyko potknięcia się o giętki przewód powietrza.
- Podczas korzystania z narzędzia pneumatycznego do prac wykonywanych na wysokości, podjąć wszelkie środki zapobiegawcze w celu wyeliminowania lub zminimalizowania ryzyka dla innych pracowników, w konsekwencji przypadkowego upadku sprzętu (na przykład odseparowanie miejsca pracy, prawidłowa sygnalizacja, itp.).



- Nie używać narzędzia pneumatycznego w środowiskach zawierających substancje potencjalnie wybuchowe, ponieważ mogą powstać iskry i spowodować zapalenie się pyłów lub oparów.
- Unikać kontaktu z urządzeniami pod napięciem, ponieważ narzędzie pneumatyczne nie jest izolowane i kontakt z elementami pod napięciem może spowodować porażenie prądem.
- Nie pozwalać dzieciom lub odwiedzającym zbliżyć się do stanowiska pracy, podczas używania narzędzia pneumatycznego. Obecność innych osób powoduje rozproszenie uwagi, co może doprowadzić do utraty kontroli nad narzędziem pneumatycznym.

BEZPIECZEŃSTWO DOTYCZĄCE NARZĘDZI PNEUMATYCZNYCH

- Nigdy nie kierować strumienia powietrza na siebie lub na inne osoby. Sprężone powietrze może spowodować poważne obrażenia.
- Sprawdzić złączki połączeniowe i przewody zasilające. Wszystkie zespoły, złącza i przewody giętkie muszą być zainstalowane zgodnie z danymi technicznymi dotyczącymi ciśnienia i strumienia powietrza. Zbyt niskie ciśnienie wpływa niekorzystnie na funkcjonowanie narzędzia pneumatycznego, wysokie ciśnienie może spowodować uszkodzenia i/lub obrażenia.
- Unikać zginania lub ściskania giętkich przewodów, unikać stosowania rozpuszczalników i ostrych krawędzi. Chronić przewody przed gorącem, olejem i elementami wirującymi. Natychmiast wymienić uszkodzony przewód. Uszkodzony przewód zasilający może spowodować niekontrolowane ruchy przewodu sprężonego powietrza. Pył lub wióry unoszone przez strumień powietrza mogą powodować obrażenia oczu. Upewnić się, że opaski na przewodach giętkich są zawsze dobrze zamocowane.

ZALECENIA DOTYCZĄCE BEZPIECZEŃSTWA PERSONELU

- Przypomina się o maksymalnej uwadze i skupieniu na czynnościach, które się wykonuje. Nie używać narzędzia pneumatycznego, gdy jest się zmęczonym lub pod wpływem narkotyków, alkoholu lub leków.
- **Należy zawsze stosować następujące środki ochrony indywidualnej:**
 - okulary ochronne;
 - obuwie ochronne;
 - ochraniacze słuchu;
 - rękawice chroniące przed czynnikami fizycznymi;
 - rękawice antywibracyjne, do stosowania w konsekwencji konkretnych badań dziennego poziomu narażenia na drgania układu ręka-ramię.
- Zadbaj o przyjęcie bezpiecznej, stabilnej pozycji, utrzymując równowagę w każdej chwili. Bezpieczna pozycja przy pracy i odpowiednia postawa ciała umożliwiają lepszą kontrolę nad narzędziem pneumatycznym w przypadku nieprzewidzianych sytuacji.
- Nie nosić luźnej odzieży. Nie nosić bransoletek, łańcuszków, naszyjników. Trzymać włosy, odzież i rękawice z dala od wirujących części. Luźne ubranie, biżuteria lub długie włosy mogą zostać wciągnięte przez części będące w ruchu.
- Nie wdychać bezpośrednio powietrza wylotowego i unikać, aby dostało się do oczu. Powietrze wylotowe z narzędzia pneumatycznego może zawierać wodę, olej, cząstki metali i zanieczyszczenia, które mogą powodować obrażenia.

PRAWIDŁOWE STOSOWANIE PNEUMATYCZNEGO KLUCZA UDAROWEGO

- Do blokowania i podpierania obrabianego detalu używać urządzenia mocujące lub imadło. Nie trzymać obrabianego przedmiotu jedną ręką przyciskając je do ciała; w ten sposób nie jest możliwa praca w pełni bezpieczna.
- Nie narażać narzędzia pneumatycznego na przeciążenia. Wykonywać swoje prace używając narzędzia pneumatycznego wyraźnie przewidzianego do takich prac.
- Należy zawsze sprawdzić integralność urządzenia. Nie należy używać narzędzia pneumatycznego, którego wyłącznik start/stop jest uszkodzony. Pneumatyczne narzędzie, które nie może być zatrzymane lub uruchamiane, jest niebezpieczne i musi zostać naprawione.
- Dokonywać regulacji klucza pneumatycznego przy urządzeniu wyłączonym. Przerywać zawsze dopływ powietrza w przypadku, gdy narzędzie nie jest używane. Ten środek prewencyjny zapobiega przypadkowemu włączeniu narzędzia pneumatycznego.
- Gdy narzędzie pneumatyczne nie jest używane, przechowywać je z dala od zasięgu dziecka. Nie pozwalać na użycie narzędzia pneumatycznego przez osoby, które nie zapoznały się z niniejszą instrukcją.
- Dokładnie sprawdzać narzędzie, upewniając się, że części ruchome działają idealnie, nie zacinają się i nie ma elementów uszkodzonych, które mogłyby zagrozić prawidłowemu funkcjonowaniu. Naprawić części uszkodzone przed użyciem narzędzia pneumatycznego.
- Należy stosować wyłącznie nasadki udarowe w dobrym stanie.
- Narzędzie pneumatyczne nie powinno być przerabiane. Modyfikacje mogą zmniejszyć skuteczność środków bezpieczeństwa i zwiększyć ryzyko dla operatora.
- Naprawiać narzędzie pneumatyczne wyłącznie przez wykwalifikowany personel i tylko przy użyciu oryginalnych części zamiennych.

ZALECENIA BEZPIECZEŃSTWA DOTYCZĄCE PNEUMATYCZNEGO KLUCZA UDAROWEGO

- Sprawdzić, czy tabliczka znamionowa jest czytelna, ewentualnie zaopatrzyć się u producenta w nową tabliczkę do wymiany.
- Podczas używania klucza pneumatycznego, przypadkowe uszkodzenie pojedynczego akcesoria może spowodować wyrzucanie odprysków z dużą prędkością.
- Operator i personel konserwacyjny muszą być w stanie fizycznie obsłużyć ciężar i moc narzędzia pneumatycznego.
- Ważne jest, aby być przygotowanym na niespodziewane ruchy klucza udarowego spowodowane zablokowaniem lub rozerwaniem się narzędzia. Trzymać zawsze mocno narzędzie pneumatyczne i ustawiać ciało i ramiona w pozycji, która pozwala zrekompensować te ruchy. Środki te mogą zapobiec kontuzjom.
- Unikać kontaktu z ruchomymi częściami narzędzia, ponieważ mogą one spowodować obrażenia.
- Upewnić się, że kierunek obrotów klucza udarowego jest zgodny z użyciem.
- Wyłączyć narzędzie w przypadku przerwy w zasilaniu powietrzem lub obniżeniu się ciśnienia roboczego. Sprawdzić ciśnienie i przy optymalnym ciśnieniu roboczym, uruchomić je ponownie.
- Podczas pracy z narzędziem pneumatycznym operator może doświadczyć nieprzyjemnych doznań w okolicy dłoni, ramion, barku i szyi. Przyjąć wygodną pozycję i unikać niekorzystnych pozycji ciała. Zmianie postawy może pomóc wyeliminować dyskomfort i zmęczenie.

- Uwaga, w przypadku długotrwałego funkcjonowania narzędzia pneumatycznego: część narzędzia i nasadka mogą się rozgrzać. Stosować rękawice ochronne.
- Podczas użycia narzędzia pneumatycznego na obrabianym detalu, powstają hałasy, czasami nawet szkodliwe wobec personelu. Prawidłowe badanie fonometryczne jest niezbędne w celu ustalenia dokładnego przyporządkowania specyficznego sprzętu ochrony osobistej do użycia dla ochrony słuchu (ochraniacz słuchu).
- Gdy przeprowadzone konkretne badanie wykaże, że dzienna ekspozycja na drgania, generowane podczas użytkowania narzędzia pneumatycznego, przekracza wartość progową przewidzianą przepisami obowiązującymi w danym państwie, należy używać specjalnych rękawic antywibracyjnych.

- W przypadku zauważenia, że skóra palców staje się zdrętwiała, lub biała, występuje mrowienie lub ból, należy przerwać pracę z narzędziem pneumatycznym, powiadomić pracodawcę i skonsultować się z lekarzem.
- Trzymać narzędzie pneumatyczne w niezbyt silnym uścisku, ale w sposób pewny i bezpieczny, biorąc pod uwagę niezbędne siły reakcji ręki.
- Nigdy nie przenosić narzędzia pneumatycznego trzymając je za giętki przewód.

ŚRODKI OCHRONY INDYWIDUALNEJ PRZEWDZIANE W TRAKCIE UŻYWANIA NARZĘDZIA PNEUMATYCZNEGO

! Nieprzestrzeganie poniższych zaleceń może spowodować obrażenia ciała i/lub choroby.



ZAKŁADAĆ ZAWSZE OCHRONIACZE SŁUCHU PODCZAS KORZYSTANIA Z NARZĘDZIA PNEUMATYCZNEGO



ZAKŁADAĆ ZAWSZE RĘKAWICE CHRONIĄCE PRZED CZYNNIKAMI FIZYCZNYMI W TRAKCIE UŻYWANIA NARZĘDZIA PNEUMATYCZNEGO



ZAKŁADAĆ ZAWSZE OKULARY OCHRONNE PODCZAS UŻYWANIA NARZĘDZIA PNEUMATYCZNEGO LUB PODCZAS PRAC KONSERWACYJNYCH



UŻYWAĆ ZAWSZE OBUWIE BEZPIECZEŃSTWA

! Dodatkowe środki ochrony osobistej, które muszą być stosowane w zależności od wartości odczytanych podczas badania higieny środowiska/analizy ryzyka w przypadku, gdy wartości przekraczają limity określone przez obowiązujące przepisy.



KORZYSTAĆ ZAWSZE Z RĘKAWIC ANTYWIBRACYJNYCH W TRAKCIE UŻYWANIA NARZĘDZIA PNEUMATYCZNEGO W KONSEKWENCJI KONKRETYCH BADAŃ DZIENNEGO POZIOMU NARAŻENIA NA DRGANIA SYSTEMU RĘKA-RAMIĘ



UŻYWAĆ MASKI CHRONIĄCEJ PRZED CZYNNIKAMI FIZYCZNYMI W ZALEŻNOŚCI OD WARTOŚCI ODCZYTANYCH PODCZAS BADAŃ HIGIENY ŚRODOWISKA / PRZEMYSŁOWEJ

DANE TECHNICZNE

Referencja	Kwadratowa końcówka	Szybkość uderu	Maks. Prędkość	Moment zrywający	Pozom hałasu (ISO 15744)				Poziom vibracji	
					Ciśnienie dB(A)		Moc dB(A)		m/s ² (ISO 28927)	
						k*		k*		k**
943 PC1 1/2	1/2	1200	6500	1898	94	3	105	3	6.4	2.2**
929 PC1 1/2	1/2	1300	7000	1600	93	3	104	3	6.2	2.5**
943 PC2 1/2	1/2	1400	10000	950	95	3	107	3	3.9	1.5**

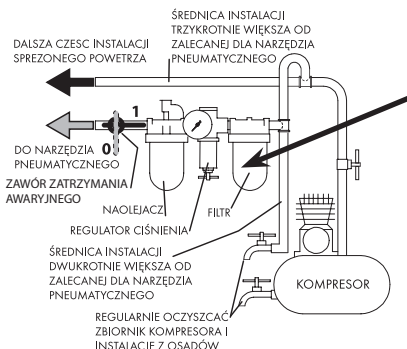
Referencja	Średnie zużycie powietrza	Ciśnienie robocze	Waga z elementem ustalającym	Wymiary z elementem ustalającym
	l/min			bar
943 PC1 1/2	172	6.2	2.2	162 x 75.3 x 212
929 PC1 1/2	172	6.2	2	162 x 75.3 x 212
943 PC2 1/2	167	6.2	1.4	144 x 62.5 x 197

* k = niepewność pomiaru w dB

** k = niepewność pomiaru w m/s²

Podłączenia dopływu powietrza

W celu prawidłowego użytkowania narzędzia pneumatycznego należy zawsze przestrzegać maksymalnego dopuszczalnego ciśnienia 6,2 bar, mierzonego przy wlocie powietrza. Narzędzie pneumatyczne należy zasilać czystym powietrzem, wolnym od skroplonej wody (ilustracja 2-a). Zbyt wysokie ciśnienie lub obecność wilgoci w powietrzu zasilającym powodują skrócenie żywotności części mechanicznych i mogą spowodować uszkodzenie narzędzia.



Między sprężarką powietrzną a smarownicą powietrzną musi znajdować się filtr powietrza, który zapewni dostarczenie czystego powietrza do klucza udarowego. Woda, zabrudzenia i kamień kotłowy mogą spowodować uszkodzenie klucza udarowego.



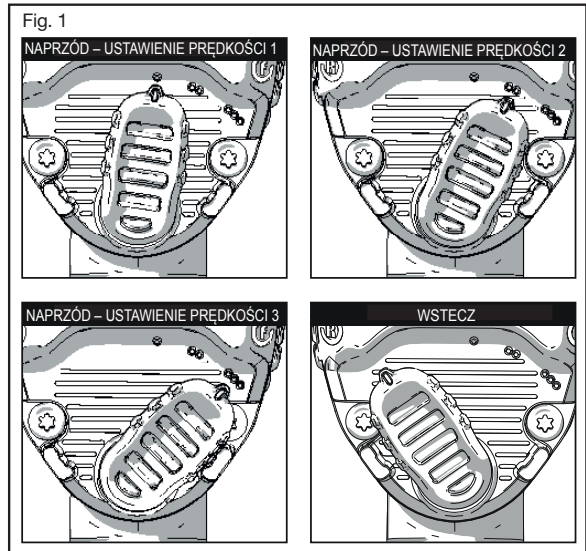
Stosować tylko w sieci posiadającej naolejacz. Nie wlewać zbyt dużej ilości oleju ani ciężkich produktów naftowych, ponieważ mogłyby to spowodować zablokowanie lub niską wydajność.



PRZELĄCZNIK KIERUNKU OBROTÓW I REGULACJI PRĘDKOŚCI

Przełącznik kierunku obrotów i regulacji prędkości (rys. 1) określa kierunek obrotów narzędzia i służy do regulacji prędkości obrotowej. Aby wybrać obroty naprzód z pełną prędkością, przestawić przełącznik do oporu w prawo zgodnie z ilustracją.

Aby wybrać obroty wstecz, przestawić przełącznik do oporu w lewo zgodnie z ilustracją. Zwrócić uwagę, że w kierunku wstecznym narzędzie działa zawsze z maksymalną prędkością. Prędkość obrotową w kierunku naprzód można regulować, przestawiając dźwignię na jedno z trzech ustawień zgodnie z rys.1. Przełącznik blokuje się we wszystkich pozycjach.



OLEJENIE /SMAROWANIE

Niezbędne jest podłączenie narzędzia pneumatycznego do zespołu filtra-naolejacza wyposażonego w odpowiednią smarownicę selekcyjną, „zaleca się art. 930» na mikromgłę, wyregulowaną na dwie krople oleju na minutę. W tym przypadku osiągnię się wysoką wydajność przy zmniejszonym zużyciu części mechanicznych. W przypadku braku smarownicy w linii zasilającej, niezbędne jest okresowe wlewanie oleju ISO 32 bezpośrednio do narzędzia pneumatycznego, poprzez otwór dopływu powietrza

OSTROŻNIE: To narzędzie pneumatyczne wymaga smarowania PRZED pierwszym użyciem, a także przed każdym kolejnym użyciem i po nim.

Ręczne smarowanie narzędzia pneumatycznego

1. Odłączyć narzędzie od zasilania sprężonym powietrzem i ułożyć je z wlotem powietrza skierowanym ku górze.

2. Wcisnąć spust i wprowadzić do wlotu powietrza około 0,15-0,25 ml oleju do narzędzi pneumatycznych.

UWAGA: Jeżeli olej do narzędzi pneumatycznych jest niedostępny, można użyć ciężkiego oleju nr 10 wg klasyfikacji SAE.

3. Zdemontować akcesorium, podłączyć narzędzie do źródła powietrza, a następnie zasłonić otwór wylotowy ręcznikiem i uruchomić narzędzie na 2 do 3 sekund.

Aby nasmarować mechanizm wewnętrzny:

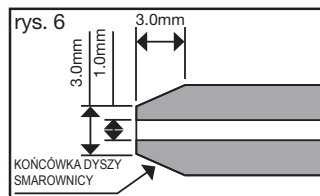
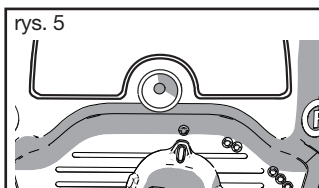
Odszukać smarowniczkę z tyłu narzędzia (rys. 5). Wtrysnąć 4 gramy zatwierdzonego przez smar do mechanizmu udarowego przez smarowniczkę co 3-5 miesięcy w zależności od natężenia użytkowania. Podłączyć zalecaną końcówkę dyszy smarownicy (rys. 6)

do smarownicy, ponieważ użycie mniejszej lub ostro zakończonych dyszy spowoduje uszkodzenie łożyska smarownicy.

OSTRZEŻENIE: Chronić przed dziećmi. W przypadku połknięcia oleju do narzędzi pneumatycznych nie wywoływać wymiotów i natychmiast wezwać lekarza.

OSTRZEŻENIE: Nadmiar oleju w narzędziu jest natychmiast usuwany przez otwór wylotowy. Otwór wylotowy należy zawsze kierować z dala od osób lub przedmiotów.

UWAGA: Sprawdzić prędkość obrotową i wykonać prostą kontrolę poziomu drgań po każdym serwisowaniu.



DODATKOWE OŚWIETLENIE LED

UWAGA: Dodatkowe oświetlenie LED należy naładować przed pierwszym użyciem. Oświetlenie LED nie działa, zanim nie zostanie naładowane. Oświetlenie LED jest fabrycznie ustawione w tryb gotowości, a ładowanie je włącza. (patrz rozdział dotyczący ładowania poniżej)

Instalacja i demontaż oświetlenia LED

Demontaż: Aby zdemontować dodatkowe oświetlenie LED z narzędzia, obrócić oświetlenie przeciwnie do wskazówek zegara - oświetlenie będzie klikać podczas obracania. Na górze stożka noska symbol odblokowania ustawi się na symbol kratki po całkowitym odblokowaniu oświetlenia. Ściągnąć dodatkowe oświetlenie LED prosto z narzędzia, aby je zdemontować. Gniazdo ładowania znajduje się na tylnej ścianie dodatkowego oświetlenia LED (patrz rozdział dotyczący ładowania poniżej).

Instalacja: Aby założyć dodatkowe oświetlenie LED na narzędzie, ustawić symbol kratki na górze stożka noska na symbol odblokowania. Wsuwać dodatkowe oświetlenie LED na stożek noska w kierunku tylnego końca narzędzia do oporu. NASTĘPNIE obrócić je zgodnie ze wskazówkami zegara - oświetlenie będzie klikać podczas obracania i zablokowania. Symbol kratki na górze stożka noska będzie teraz ustawiony w jednej linii z symbolem blokady.

Ładowanie: Aby naładować urządzenie, podłączyć kabel ładowania USB do gniazda ładowania (A, rys. 2) w urządzeniu, a następnie podłączyć kabel do odpowiedniego gniazda USB. Można również użyć zasilacza do naładowania urządzenia przez standardowe gniazdko elektryczne.

Największą trwałość i najlepszą wydajność można uzyskać, ładując akumulator w temperaturze 18°-24°C. NIE ładować akumulatora, gdy temperatura powietrza jest niższa od +4,5°C lub wyższa od +40,5°C. Przestrzeganie tego zalecenia jest ważne i pozwala zapobiegać poważnemu uszkodzeniu akumulatora.

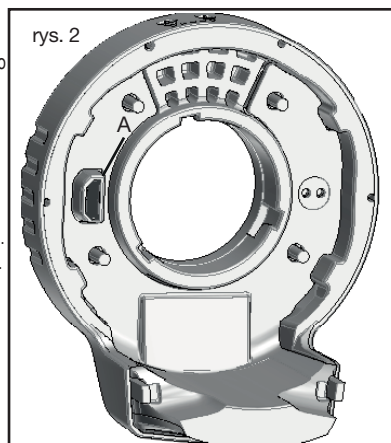
UWAGA: Gdy trwa ładowanie urządzenia, oświetlenie LED będzie migać, informując o rozpoczęciu ładowania. O zakończeniu ładowania informuje stałe przyciemnione światło LED. Akumulator jest całkowicie naładowany i można go użyć od razu lub pozostawić w ładowarce. UWAGA: Aby zapewnić maksymalną wydajność oraz żywotność akumulatorów litowo-jonowych, przed pierwszym użyciem należy je w pełni naładować. Naładowanie oświetlenia LED trwa maksymalnie 4 godziny.

PRZESTROGA: Nie patrzeć w promień z diody LED. W przeciwnym razie może dojść do poważnego uszkodzenia wzroku.

Wokół kwadratowej końcówki umieszczone są dwie diody LED. Diody LED włączają się po wciśnięciu przełącznika spustowego.

- Diody LED wyłączają się po 20 sekundach.

UWAGA: Diody LED są przeznaczone do oświetlania bezpośredniego miejsca pracy i nie są przeznaczone do pełnienia funkcji latarki.



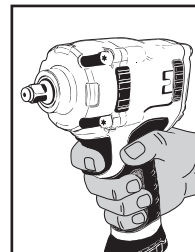
KONTROLKA STANU ZASILACZA



PRAWIDŁOWE POŁOŻENIE DŁONI

Ostrzeżenie: Aby zmniejszyć ryzyko poważnych obrażeń, ZAWSZE trzymać narzędzie w sposób pokazany.

Ostrzeżenie: Aby zmniejszyć ryzyko poważnych obrażeń, ZAWSZE trzymać narzędzie pewnie w sposób pozwalający na wyprzedzanie nieprzewidzianych reakcji.



KONSERWACJA

Prace konserwacyjne i naprawy powinny być wykonywane przez wykwalifikowany personel. Odnośnie tych zabiegów można skontaktować się z centrum serwisowym USAG

USUWANIE

Narzędzie pneumatyczne, akcesoria i opakowanie należy przekazać do zakładu zbiórki i unieszkodliwiania odpadów, zgodnie z obowiązującym prawem kraju, w którym się znajduje.

GWARANCJA

Narzędzie to zostało wyprodukowane i przetestowane zgodnie z normami aktualnie obowiązującymi w Unii Europejskiej i jest objęte gwarancją przez okres 12 miesięcy do użytku profesjonalnego lub 24 miesięcy w przypadku stosowania nieprofesjonalnego. Usuwane są uszkodzenia spowodowane wadami materiałowymi lub produkcyjnym, poprzez naprawę lub wymianę wadliwych części, według naszego uznania. Wykonanie jednej lub więcej interwencji w okresie gwarancyjnym nie zmienia daty jej wygaśnięcia. Nie podlegają gwarancji uszkodzenia spowodowane zużyciem, nieprawidłowym lub niewłaściwym użytkowaniem oraz uszkodzenia mechaniczne związane z uderzeniem i/lub upuszczeniem. Gwarancja traci ważność, jeśli zostały dokonane zmiany konstrukcyjne (modyfikacje), gdy narzędzie pneumatyczne zostało naruszone lub gdy narzędzie zostanie dostarczone do serwisu rozmontowane. Wyraźnie wykluczone są wszelkie szkody dotyczące ludzi i/lub rzeczy wszelkiego rodzaju, tak bezpośrednie, jak i pośrednie.

ŚWIADECTWO ZGODNOŚCI WE

MY, STANLEY BLACK & DECKER ITALIA S.R.L. VIA VOLTA, 3 - 21020 MONVALLE (VA) ITALY, OŚWIADCZA NA WŁASNĄ ODPOWIEDZIALNOŚĆ, ŻE URZĄDZENIA USAG ALUMINIOWY KLUCZ UDAROWY 928 AC1 1/2

- JEST ZGODNA Z POSTANOWIENIAMI DYREKTYWY « MASZYNY » 2006/42/WE

- I JEST ZGODNA Z POSTANOWIENIAMI UJEDNOLICONEJ NORMY EUROPEJSKIEJ EN ISO 11148-6: 2012

OSOBA NIŻEJ PODPISANA JEST ODPOWIEDZIALNA ZA PRZYGOTOWANIE DOKUMENTACJI TECHNICZNEJ I SKŁADA NINIEJSZĄ DEKLARACJĘ W IMIENIU FIRMY USAG.



22.11.2017

Dyrektor działu inżynierii



Είναι σημαντικό να διαβάσετε προσεκτικά αυτό το εγχειρίδιο πριν χρησιμοποιήσετε το PNEUMATIC ΕΡΓΑΛΕΙΟ. ΠΑΡΑΒΑΣΗ ΤΩΝ ΠΡΟΤΥΠΩΝ ΑΣΦΑΛΕΙΑΣ ΚΑΙ ΟΔΗΓΙΩΝ ΛΕΙΤΟΥΡΓΙΑΣ
Μπορεί να προκαλέσει σοβαρή βλάβη

Φυλάξτε τις οδηγίες ασφαλείας με προσοχή και παραδώστε τους στους χρήστες.

ΣΚΟΠΟΣ ΧΡΗΣΗΣ

- Το κλειδί πρόσκρουσης για τον αέρα μπορεί να χρησιμοποιηθεί για τους ακόλουθους σκοπούς:
 - Συναρμολόγηση συνδετικών με σπείρωμα
 - Βιδώνοντας και ξεβιδώνοντας μέσω υποδοχών κρούσης
 - Το γωνιακό κλειδί μπορεί να χρησιμοποιηθεί και σε ανοιχτά μέρη που εκτίθενται σε νερό και αέρα.
- Το κλειδί πρόσκρουσης του συμπιεσμένου αέρα δεν πρέπει να χρησιμοποιείται για τις ακόλουθες λειτουργίες:
 - Το κλειδί γωνιακής κρούσης δεν πρέπει να χρησιμοποιείται με καμία υποδοχή χεριού
 - Το κλειδί γωνιακής κρούσης δεν πρέπει να χρησιμοποιείται με συνδέσμους ή προεκτάσεις, επειδή αυτά έχουν ως αποτέλεσμα μειωμένη ισχύ της κρούσης
 - Κλειδί και αυξημένο κίνδυνο θραύσης
 - Το γωνιακό κλειδί δεν πρέπει να χρησιμοποιείται σε περιβάλλοντα που περιέχουν δυνητικά εκρηξιμείς ατμόσφαιρες
 - Η σκανδάλη δεν πρέπει να ασφαλιζεται με κολλητική ταινία ή σφιγκτήρες.

ΑΣΦΑΛΕΙΑ ΣΤΗΝ ΕΡΓΑΣΙΑ

- Προσέξτε και τις δύο επιφάνειες που μπορεί να γλιστρούν λόγω της χρήσης του μηχανήματος και του κινδύνου πτώσης του σωλήνα αέρα.
- Ενώ χρησιμοποιείτε το πνευματικό εργαλείο για εργασίες που εκτελούνται υψηλά από το έδαφος, λάβετε όλες τις απαραίτητες προφυλάξεις, για να εξαλείψετε ή να ελαχιστοποιήσετε Κίνδυνος για τους άλλους εργαζομένους, μετά από τυχαία πτώση οποιωνδήποτε εργαλείων (για παράδειγμα, απομόνωση του χώρου εργασίας και κατάλληλα σημεία).



- Μην χρησιμοποιείτε το πνευματικό εργαλείο σε περιβάλλοντα που περιέχουν δυνητικά εκρηκτική ατμόσφαιρα, επειδή μπορεί να υπάρχουν στίβες. Που μπορεί να προκαλέσει ανάφλεξη της σκόνης ή των καπνών.
- Αποφύγετε την επαφή με τον ενεργό εξοπλισμό, επειδή το πνευματικό εργαλείο δεν είναι μονωμένο και η επαφή με τα ενεργά μέρη μπορεί να προκαλέσει ηλεκτρική ενέργεια Σοκ.
- Κρατήστε τα παιδιά και τους παρευρισκόμενους μακριά από το χώρο εργασίας σας ενώ χρησιμοποιείτε το πνευματικό εργαλείο. Διαταραχές από άλλους ανθρώπους μπορούν Να χάσετε τον έλεγχο του πνευματικού εργαλείου.

ΑΣΦΑΛΕΙΑ ΠΝΕΥΜΑΤΙΚΟΥ ΕΡΓΑΛΕΙΟΥ

- Μην κατευθύνετε τη ροή του αέρα στον εαυτό σας ή σε άλλους ανθρώπους. Ο πεπιεσμένος αέρας μπορεί να προκαλέσει σοβαρό τραυματισμό.
- Ελέγξτε τις συνδέσεις και τις γραμμές παροχής αέρα. Όλες οι μονάδες, οι σύνδεσμοι και οι εύκαμπτοι σωλήνες πρέπει να συμμορφώνονται με τις προδιαγραφές του προϊόντος όσον αφορά την πίεση και την ένταση του αέρα. Η υπερβολικά χαμηλή πίεση μειώνει τη λειτουργία του πνευματικού εργαλείου. Υπερβολικά υψηλή πίεση μπορεί να προκαλέσει ζημιά ή / και τραυματισμό.
- Μη λυγίζετε ή σφίγγετε τους εύκαμπτους σωλήνες. Αποφύγετε τη χρήση διαλυτών και αιχμηρών ακμών. Κρατήστε τους σωλήνες μακριά από τη θερμότητα, το λάδι και τα περιστρεφόμενα μέρη. Αντικαταστήστε αμέσως κάθε εύκαμπτο σωλήνα. Ένας ελαττωματικός αγωγός τροφοδοσίας μπορεί να προκαλέσει ανεξέλεγκτες κινήσεις του αγωγού πεπιεσμένου αέρα. Η ανυψωμένη σκουριά ή τσιπ μπορεί να προκαλέσει τραυματισμό στα μάτια. Βεβαιωθείτε ότι οι σφιγκτήρες των εύκαμπτων σωλήνων είναι πάντα ασφαλισμένοι σταθερά.

ΑΣΦΑΛΕΙΑ ΠΡΟΣΩΠΙΚΟΥ


- Μείνε σε εγρήγορση. Προσέξτε τι κάνετε. Μην χρησιμοποιείτε το πνευματικό εργαλείο όταν είστε κουρασμένοι ή υπό την επήρεια ναρκωτικών, αλκοόλ ή φαρμάκων.
- Χρησιμοποιείτε πάντα τον ακόλουθο εξοπλισμό ατομικής προστασίας:
 - προστασία ματιών;
 - παπούτσια ασφαλείας;
 - Προστασία του μηχανισμού μετάδοσης κίνησης.
 - προστατευτικά γάντια κατά φυσικών παραγόντων.
 - γάντια κατά της δόνησης, που πρέπει να φορεθούν μετά από μια ειδικά διεξαχθείσα έρευνα σχετικά με την καθημερινή έκθεση του συστήματος χειρός-βραχίονα σε δόνηση.
- Βεβαιωθείτε ότι βρίσκεστε σε ασφαλή θέση, διατηρώντας την κατάλληλη ισορροπία ανά πάσα στιγμή. Μια ασφαλή θέση εργασίας και σωστή στάση του σώματος Επιτρέπουν τον καλύτερο έλεγχο του πνευματικού εργαλείου σε απροσδόκητες καταστάσεις.
- Μη φοράτε χαλαρά ρούχα ή κοσμήματα. Κρατήστε τα μαλλιά, τα ρούχα και τα γάντια μακριά από τα κινούμενα μέρη. Τα χαλαρά ρούχα, τα κοσμήματα και τα μακριά μαλλιά μπορούν να πισταθούν σε κινούμενα μέρη.
- Μην εισπνέετε απευθείας τον αέρα εξαγωγής και αποτρέψτε την από το να μπει στα μάτια σας. Ο αέρας εξόδου του πνευματικού εργαλείου μπορεί να περιέχει Νερό, λάδι, σωματίδια μετάλλων και ακαθαρσίες, που μπορεί να προκαλέσουν κινδύνους.

ΕΝΕΡΓΕΙΑΚΗ ΧΡΗΣΗ ΚΑΙ ΦΡΟΝΤΙΔΑ ΑΝΤΙΚΤΥΠΟΥ ΑΕΡΑ

- Χρησιμοποιήστε συσκευές σύσφιξης ή μια βέργα για να ασφαλίσετε και να στηρίξετε το τεμάχιο εργασίας. Κρατώντας το τεμάχιο εργασίας με το χέρι ή με το σώμα σας δεν θα γίνει. Επιτρέπουν την ασφαλή λειτουργία του πνευματικού εργαλείου.
- Μην υπερφορτώνετε το πνευματικό εργαλείο. Χρησιμοποιήστε το πνευματικό εργαλείο που προορίζεται μόνο για την εργασία σας.
- Ελέγχετε πάντα ότι το μηχανήμα είναι απαλλαγμένο από ελαττώματα. Μην χρησιμοποιείτε ένα πνευματικό εργαλείο που έχει ελαττωματικό διακόπτη On / Off. Ένα πνευματικό εργαλείο που δεν μπορεί πλέον να σταματήσει ή να ξεκινήσει είναι επικίνδυνο και πρέπει να επισκευαστεί.
- Πραγματοποιήστε οποιοδήποτε ρυθμίσεις ενώ το κρουστικό γκάζι γωνίας αέρα δεν λειτουργεί. Πάντα να αποσυνδέετε την παροχή αέρα όταν δεν χρησιμοποιείται. Αυτό Το μέτρο ασφαλείας αποτρέπει την τυχαία εκκίνηση του πνευματικού εργαλείου.
- Αποθηκεύστε τα αδρανή πνευματικά εργαλεία μακριά από παιδιά. Μην επιτρέπετε σε άτομα που δεν είναι εξοικειωμένα με αυτές τις οδηγίες να λειτουργούν Πνευματικό εργαλείο.
- Διατηρείτε προσεκτικά το πνευματικό εργαλείο. Ελέγξτε για κακή ευθυγράμμιση ή σύνδεση κινητών εξαρτημάτων, θραύση εξαρτημάτων και οποιωνδήποτε άλλων Κατάσταση που μπορεί να επηρεάσει τη λειτουργία του πνευματικού εργαλείου. Τα εξαρτήματα που έχουν υποστεί βλάβη πρέπει να επισκευαστούν πριν χρησιμοποιήσετε το πνευματικό εργαλείο.
- Χρησιμοποιείτε πάντοτε πρίζες πρόσκρουσης σε καλή κατάσταση.
- Μην τροποποιείτε το πνευματικό εργαλείο. Αυτό μπορεί να μειώσει την αποτελεσματικότητα των μέτρων ασφαλείας και να αυξήσει τον κίνδυνο του χειριστή.
- Αφήστε το πνευματικό εργαλείο επισκευαστεί μόνο μέσω εξειδικευμένου συνεργείου επισκευής και χρησιμοποιώντας μόνο αυθεντικά ανταλλακτικά.

ΑΣΦΑΛΕΙΑ ΣΤΟΥΣ ΑΣΦΑΛΕΙΑΣ ΑΣΦΑΛΕΙΑΣ ΣΤΟΝ ΑΕΡΑ

- Βεβαιωθείτε ότι η πινακίδα είναι ευανάγνωστη. Πάρτε μια πινακίδα αντικατάστασης από τον κατασκευαστή, αν χρειαστεί.
- Ενώ χρησιμοποιείται το κλειδί κρούσης, τυχόν τυχαία θραύση μεμονωμένων αξεσουάρ μπορεί να προκαλέσει τη ρίψη τεμαχίων με μεγάλη ταχύτητα.
- Οι χειριστές και το προσωπικό συντήρησης πρέπει να είναι σε θέση να χειριστούν φυσικά το βάρος και την ισχύ του πνευματικού εργαλείου.
- Είναι σημαντικό να είστε προετοιμασμένοι για απροσδόκητες κινήσεις του κλειδιού πρόσκρουσης αέρα που προκύπτει από ένα μπλοκαρισμένο ή σπασμένο εργαλείο εργασίας. Διατηρήστε σταθερή λαβή στο πνευματικό εργαλείο και τοποθετήστε το σώμα και τα χέρια σας για να μπορείτε να αντισταθείτε σε αυτές τις κινήσεις. Αυτά τα
- Οι προφυλάξεις μπορούν να αποτρέψουν τους τραυματισμούς.
- Αποφύγετε την επαφή με οποιαδήποτε κινούμενα μέρη του εργαλείου, καθώς αυτά μπορούν να προκαλέσουν τραυματισμούς.
- Βεβαιωθείτε ότι η φορά περιστροφής του κλειδιού πρόσκρουσης αέρα είναι κατάλληλη για χρήση.
- Απενεργοποιήστε το εργαλείο σε περίπτωση βλάβης παροχής αέρα ή χαμηλής πίεσης λειτουργίας. Ελέγξτε την πίεση λειτουργίας. Ενεργοποιήστε ξανά το εργαλείο όταν επανέλθει η βέλτιστη πίεση λειτουργίας.
- Όταν χρησιμοποιείτε το πνευματικό εργαλείο, ο χειριστής μπορεί να αισθάνεται δυσφορία στα χέρια, τα χέρια, στους ώμους ή στην περιοχή του λαιμού. Υιοθετήστε ένα Άνετη θέση και αποφυγή δύσκολων στάσεων. Η αλλαγή της στάσης ενός ατόμου μπορεί να βοηθήσει στην αποφυγή δυσφορίας και κόπωσης.

- 
- Uwaga, w przypadku długotrwałego funkcjonowania narzędzia pneumatycznego: część narzędzia i nasadka mogą się rozgrzać. Stosować rękawice ochronne.
 - Podczas użycia narzędzia pneumatycznego na obrabianym detalu, powstają hałasy, czasami nawet szkodliwe wobec personelu. Prawidłowe badanie fonometryczne jest niezbędne w celu ustalenia dokładnego przyporządkowania specyficznego sprzętu ochrony osobistej do użycia dla ochrony słuchu (ochraniacz słuchu).
 - Gdy przeprowadzone konkretne badanie wykaże, że dzienna ekspozycja na drgania, generowane podczas użytkowania narzędzia pneumatycznego, przekracza wartość progową przewidzianą przepisami obowiązującymi w danym państwie, należy używać specjalnych rękawic antywibracyjnych.

- W przypadku zauważenia, że skóra palców staje się zdrętwiała, lub biała, występuje mrowienie lub ból, należy przerwać pracę z narzędziem pneumatycznym, powiadomić pracodawcę i skonsultować się z lekarzem.
- Trzymać narzędzie pneumatyczne w niezbyt silnym uścisku, ale w sposób pewny i bezpieczny, biorąc pod uwagę niezbędne siły reakcji ręki.
- Nigdy nie przenosić narzędzia pneumatycznego trzymając je za giętki przewód.

ΠΡΟΣΩΠΙΚΟΣ ΠΡΟΣΤΑΤΕΥΤΙΚΟΣ ΕΞΟΠΛΙΣΜΟΣ ΠΟΥ ΝΑ ΦΘΙΝΕΙ ΚΑΤΩ ΑΠΟ ΤΗ ΛΕΙΤΟΥΡΓΙΑ ΤΟΥ ΠΝΕΥΜΑΤΙΚΟΥ ΕΡΓΑΛΕΙΟΥ

! Η μη τήρηση των παρακάτω προειδοποιήσεων μπορεί να προκαλέσει σωματικές βλάβες ή / και ασθένειες.



ΠΑΝΤΑ ΒΛΕΠΟΥΝ ΤΗΝ ΠΡΟΣΤΑΣΙΑ ΑΚΟΗΣ ΚΑΤΑ ΤΗ ΛΕΙΤΟΥΡΓΙΑ ΤΟΥ ΠΝΕΥΜΑΤΙΚΟΥ ΕΡΓΑΛΕΙΟΥ



ΠΑΝΤΑ ΒΟΗΘΗΣΤΕ ΓΑΝΤΙΑ ΠΡΟΣΤΑΤΕΥΤΙΚΑ ΚΑΤΑ ΤΗΝ ΛΕΙΤΟΥΡΓΙΑ ΤΩΝ ΦΥΣΙΚΩΝ ΠΑΡΑΓΟΝΤΩΝ ΠΝΕΥΜΑΤΙΚΟ ΕΡΓΑΛΕΙΟ



ΠΑΝΤΑ ΦΕΡΕΙΤΕ ΤΗΝ ΠΡΟΣΤΑΣΙΑ ΤΩΝ ΜΑΤΙΩΝ ΚΑΤΑ ΤΗ ΛΕΙΤΟΥΡΓΙΑ ΤΟΥ ΠΝΕΥΜΑΤΙΚΟΥ ΕΡΓΑΛΕΙΟΥ Ή ΕΚΤΕΛΕΣΗΣ ΕΡΓΑΣΙΑ ΣΥΝΤΗΡΗΣΗΣ



ΠΑΝΤΟΤΕ ΦΟΡΑΤΕ ΑΔΙΑΒΡΟΧΑ ΥΠΟΔΗΜΑΤΑ

! Πρόσθετος εξοπλισμός ατομικής προστασίας που πρέπει να φορεθεί σύμφωνα με τις τιμές που διαπιστώνονται στην περιβαλλοντική υγιεινή / κίνδυνο Εάν οι τιμές υπερβαίνουν τα όρια σύμφωνα με τους ισχύοντες κανονισμούς.



ΝΑ ΧΕΙΡΙΖΕΤΕ ΓΑΝΤΙΑ ΑΝΤΙΒΙΒΡΑΝΗΣ ΚΑΤΑ ΤΗ ΛΕΙΤΟΥΡΓΙΑ ΤΟΥ ΠΝΕΥΜΑΤΙΚΟΥ ΕΡΓΑΛΕΙΟΥ ΜΕ ΕΝΑ ΕΙΔΙΚΑ ΕΞΕΛΙΞΗ ΕΡΕΥΝΑ ΣΕ ΕΠΙΠΕΔΟ ΗΜΕΡΗΣΙΑΣ ΕΚΘΕΣΗΣ ΤΟΥ ΣΥΣΤΗΜΑΤΟΣ ΧΕΙΡΟΠΟΙΗΤΗΣ ΧΕΙΡΙΣΜΟΥ ΣΤΗΝ VIBRATION



ΒΑΛΤΕ ΠΡΟΣΤΑΤΕΥΤΙΚΗ ΜΑΣΚΑ ΚΑΤΑ ΤΩΝ ΦΥΣΙΚΩΝ ΠΑΡΑΓΟΝΤΩΝ ΣΥΜΦΩΝΑ ΜΕ ΤΙΣ ΟΡΙΣΜΕΝΕΣ ΑΞΙΕΣ ΣΤΗΝ ΕΡΕΥΝΑ ΠΕΡΙΒΑΛΛΟΝΤΙΚΗΣ / ΒΙΟΜΗΧΑΝΙΚΗΣ ΥΓΙΕΙΝΗΣ

ΠΡΟΔΙΑΓΡΑΦΕΣ

Μοντέλο	Τετραγωνο τμήμα μεταδόσης κίνησης	Ρυθμος κρούσης	Μεγ. Ταχυτητα	Ροπη αποκολλησης	Κλίμακα Θορύβου σε ντεσιμπέλ (ISO 15744)				Επίπεδο Δονήσεων m/s ² (ISO 28927)	
					Πίεση dB(A)		Ισχύς dB(A)			
	"	bpm	rpm	Nm		k*		k*		k**
943 PC1 1/2	1/2	1200	6500	1898	94	3	105	3	6.4	2.2**
929 PC1 1/2	1/2	1300	7000	1600	93	3	104	3	6.2	2.5**
943 PC2 1/2	1/2	1400	10000	950	95	3	107	3	3.9	1.5**

Μοντέλο	Κατανάλωση αέρα	Πίση λειτουργίας	Βάρος μαζί με τη διάταξη συγκράτησης	Διαστάσεις μαζί με τη διάταξη συγκράτησης
	l/min	bar	kg	mm
943 PC1 1/2	172	6.2	2.2	162 x 75.3 x 212
929 PC1 1/2	172	6.2	2	162 x 75.3 x 212
943 PC2 1/2	167	6.2	1.4	144 x 62.5 x 197

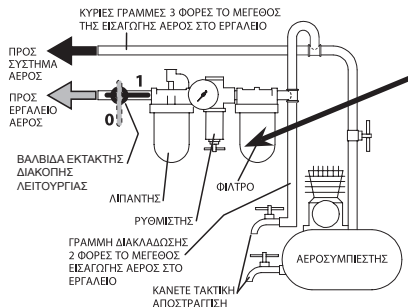
* k = αβεβαιότητα μέτρησης σε dB

** k = αβεβαιότητα μέτρησης σε m/s²



Σύνδεση παροχής αέρα

Για σωστή χρήση του πνευματικού εργαλείου, διατηρήστε πάντοτε τη μέγιστη πίεση των 6,2 bar, όπως μετράται στην είσοδο του εργαλείου. Τροφοδοτήστε το Εργαλείο με καθαρό αέρα άνευ συμπυκνώματος (εικόνα 2-α). Υπερβολικά υψηλή πίεση ή υγρασία στον αέρα τροφοδοσίας έχει ως αποτέλεσμα μικρότερη διάρκεια ζωής Τα μηχανικά μέρη και μπορεί να προκαλέσουν βλάβη στο εργαλείο.



Πρέπει να εγκατασταθεί μια μονάδα φίλτρου αέρα ανάμεσα στο συμπιεστή αέρα και στη μονάδα λίπανσης αέρα, για την επίτευξη παροχής καθαρού αέρα στο κρουστικό κλειδί. Νερό, ακαθαρσίες και άλατα μπορούν να προξενήσουν ζημιές στο κρουστικό κλειδί.



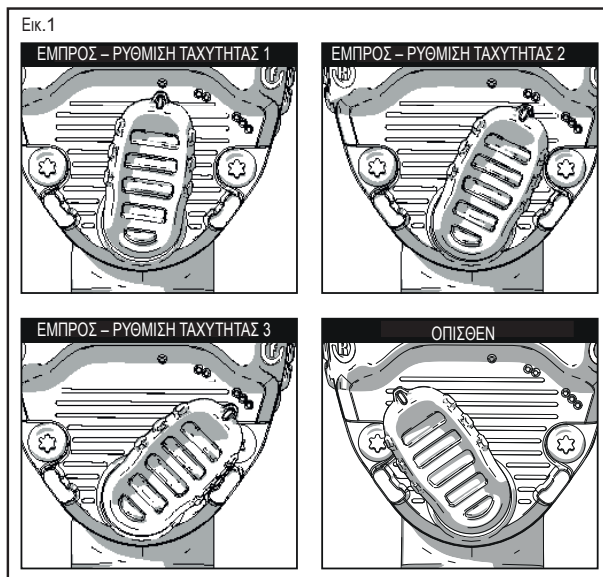
Με αυτά τα μηχανήματα να χρησιμοποιείτε πάντα ένα λιπαντή γραμμής. Μην προσθέτετε υπερβολική ποσότητα λαδιού ούτε βαριά προϊόντα πετρελαίου καθώς μπορεί να προκαλέσουν φράξη ή χαμηλή απόδοση.

ΚΙΝΗΣΗ ΕΜΠΡΟΣ/ΟΠΙΣΘΕΝ ΚΑΙ ΡΥΘΜΙΣΗ ΤΑΧΥΤΗΤΑΣ

Ο διακόπτης κίνησης εμπρός/ όπισθεν και ρύθμισης ταχύτητας (Εικ. 1) καθορίζει την κατεύθυνση κίνησης του εργαλείου και ταυτόχρονα χρησιμεύει και ως χειριστήριο ρύθμισης ταχύτητας. Για να επιλέξετε περιστροφή εμπρός σε πλήρη ταχύτητα, πιέστε το διακόπτη προς τη δεξιά πλευρά του εργαλείου όπως δείχνει η εικόνα.

Για να επιλέξετε όπισθεν, στρέψτε το διακόπτη να τερματίσει στην αριστερή πλευρά του εργαλείου όπως δείχνει η εικόνα. Παρακαλούμε να έχετε υπόψη σας ότι η όπισθεν είναι πάντα σε πλήρη ισχύ.

Η περιστροφή εμπρός μπορεί να ρυθμιστεί για μεταβλητή ταχύτητα με στροφή του μοχλού μεταξύ των τριών ρυθμίσεων όπως δείχνει η Εικ. 1, ο διακόπτης θα συγκρατείται σε κάθε επιλεγμένη θέση.



ΛΙΠΑΝΣΗ / ΛΙΠΑΝΣΗ

Το pneυματικό εργαλείο πρέπει να είναι συνδεδεμένο με μια μονάδα φίλτρου-λιπαντικού (συνιστούμε το στοιχείο USAG 930) που παρέχεται με ένα microfog air-oil Μίξερ, που έχει ρυθμιστεί σε δύο σταγόνες ανά λεπτό. Αυτό θα έχει ως αποτέλεσμα ένα εργαλείο υψηλής απόδοσης και ανθεκτικά στη φθορά μηχανικά μέρη. Αν δεν υπάρχει λίπανση στη γραμμή, το λάδι ISO 32 πρέπει να χύνεται περιοδικά στο pneυματικό εργαλείο μέσω της οπής παροχής αέρα

ΠΡΟΣΟΧΗ: Αυτό το pneυματικό εργαλείο απαιτεί λίπανση ΠΡΙΝ από την αρχική χρήση, καθώς και πριν και μετά από κάθε επόμενη χρήση.

Για τη χειροκίνητη λίπανση του pneυματικού εργαλείου:

1. Αποσυνδέστε το εργαλείο από την πηγή παροχής αέρα και τοποθετήστε την εισαγωγή αέρα με την μπροστινή πλευρά προς τα επάνω.
2. Απελευθερώστε τη σκανδάλη και τοποθετήστε περίπου 0,15-0,25 ml λιπαντικού μέσα στην εισαγωγή αέρα.

ΠΑΡΑΤΗΡΗΣΗ: Χρησιμοποιήστε λάδι βάρους ap. 10 SAE αν δεν είναι διαθέσιμο το λάδι για pneυματικό εργαλείο.

3. Αφαιρέστε το αξεσουάρ, συνδέστε το εργαλείο σε μια πηγή αέρα, καλύψτε το άκρο εξόδου αέρα με μια πετσέτα και θέστε το εργαλείο σε λειτουργία για 2 έως 3 δευτερόλεπτα.

Για να λιπάνετε τον εσωτερικό μηχανισμό:

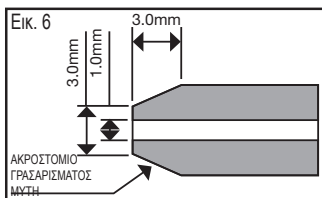
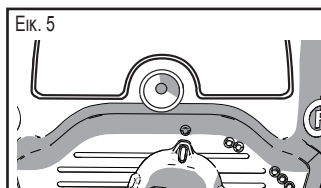
Εντοπίστε το εξάρτημα γρασαρίσματος στο πίσω μέρος του εργαλείου (Εικ. 5). Από το εξάρτημα γρασαρίσματος, εισάγετε 4 γραμμάρια εγκεκριμένου από τη γράσου για κρουστικά εργαλεία κάθε 3-5 μήνες, ανάλογα με τη χρήση του εργαλείου. Χρησιμοποιείτε εγκεκριμένη μύτη ακροστομίου του πιστολιού γρασαρίσματος (Εικ. 6)

πάνω στο εξάρτημα γρασαρίσματος, επειδή ένα μικρότερο ή αιχμηρό ακροστόμιο θα προξενήσει ζημιά στο ένσφαιρο έδρανο του εξαρτήματος γράσου.

ΠΡΟΕΙΔΟΠΟΙΗΣΗ: Κρατήστε το προϊόν μακριά από παιδιά. Σε περίπτωση κατάποσης του λαδιού για pneυματικό εργαλείο, μην προκαλέσετε εμετό και καλέστε αμέσως ιατρική βοήθεια.

ΠΡΟΕΙΔΟΠΟΙΗΣΗ: Η περίσσεια λαδιού μέσα στο εργαλείο απορρίπτεται αυτόματα από την οπή διαφυγής. Στρέψτε πάντοτε την οπή διαφυγής μακριά από άτομα ή αντικείμενα.

ΣΗΜΕΙΩΣΗ: Ελέγχετε την ταχύτητα και πραγματοποιείτε έναν απλό έλεγχο των επιπέδων κραδασμών μετά από κάθε σέρβις.



ΑΞΕΣΟΥΑΡ ΦΩΤΙΣΜΟΥ LED

ΠΡΟΣΟΧΗ: Το αξεσουάρ φωτισμού LED πρέπει να φορτιστεί πριν την πρώτη χρήση. Το φως LED δεν θα λειτουργεί έως ότου φορτιστεί. Το φως LED αποστέλλεται σε λειτουργία νάρκης, η φόρτιση ενεργοποιεί τη λειτουργία φωτισμού. (βλ. ενότητα Φόρτιση, παρακάτω)

Εγκατάσταση και αφαίρεση του αξεσουάρ φωτισμού LED

Αφαίρεση: Για να αφαιρέσετε το αξεσουάρ φωτισμού LED από το εργαλείο, περιστρέψτε το αξεσουάρ φωτισμού LED αριστερόστροφα και το φως LED θα κάνει ένα θόρυβο ασφάλισης καθώς περιστρέφεται. Στο πάνω μέρος του κώνου της μύτης, το σύμβολο απασφάλισης θα ευθυγραμμιστεί με το σύμβολο δόσεως όταν έχει απασφαλιστεί πλήρως. Τραβήξτε το αξεσουάρ φωτισμού LED απευθείας από το εργαλείο για να το αφαιρέσετε. Η θύρα φόρτισης βρίσκεται στην πίσω πλευρά του αξεσουάρ φωτισμού LED (βλ. ενότητα Φόρτιση, παρακάτω).

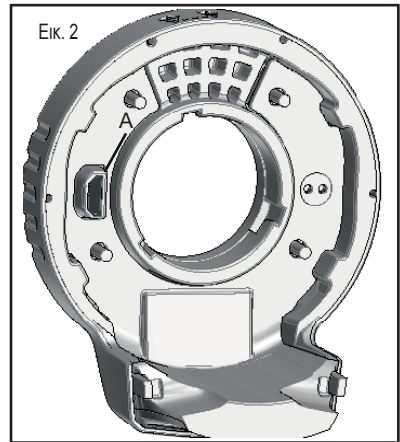
Εγκατάσταση: Για να εγκαταστήσετε το αξεσουάρ φωτισμού LED στο εργαλείο, ευθυγραμμίστε το με το σύμβολο δόσεως πάνω στον κώνο μύτης με το σύμβολο ξεκλειδώματος. Τοποθετήστε το αξεσουάρ φωτισμού LED πάνω στον κώνο μύτης προς το πίσω μέρος του εργαλείου έως ότου σταματήσει. Κατόπιν περιστρέψτε το δεξιόστροφα, το αξεσουάρ φωτισμού LED θα κάνει ένα θόρυβο ασφάλισης καθώς περιστρέφεται και θα ασφαλίσει στη θέση του. Το σύμβολο δόσεως πάνω στον κώνο της μύτης τώρα θα είναι ευθυγραμμισμένο με το σύμβολο κλειδώματος.

Φόρτιση: Για να φορτίσετε τη μονάδα, συνδέστε το καλώδιο φόρτισης USB στη θύρα φόρτισης (Α, Εικ. 2) της μονάδας και κατόπιν συνδέστε το σε μια κατάλληλη θύρα USB. Μπορεί να χρησιμοποιηθεί ένας προσαρμογέας AC για τη φόρτιση της μονάδας από κανονική πρίζα ρευματοληψίας.

Μπορείτε να επιτύχετε τη μέγιστη διάρκεια ζωής και την καλύτερη απόδοση αν το πακέτο μπαταρίας φορτίζεται όταν η θερμοκρασία αέρα είναι ανάμεσα σε 18° και 24 °C. ΜΗ φορτίζετε το πακέτο μπαταρίας σε θερμοκρασία αέρα κάτω από τους +4,5 °C ή πάνω από τους +40,5 °C. Αυτό είναι σημαντικό και θα αποτρέψει σοβαρή ζημιά στο πακέτο μπαταρίας.

ΣΗΜΕΙΩΣΗ: Όσο φορτίζεται η μονάδα, η λυχνία LED θα αναβοσβήνει συνεχώς υποδηλώνοντας ότι έχει αρχίσει η διαδικασία φόρτισης. Η ολοκλήρωση της φόρτισης υποδεικνύεται όταν η λυχνία LED παραμένει αναμμένη συνεχώς με μειωμένη ένταση φωτισμού. Τότε το πακέτο μπαταρίας είναι πλήρως φορτισμένο και μπορείτε να το χρησιμοποιήσετε άμεσα ή να το αφήσετε τοποθετημένο στο φορτιστή. **ΣΗΜΕΙΩΣΗ:** Για να εξασφαλίσετε μέγιστη απόδοση και μέγιστη ωφέλιμη ζωή των πακέτων μπαταριών λιθίου-ϊόντων, φορτίστε πλήρως το πακέτο μπαταρίας πριν την πρώτη χρήση. Το φως LED θα επαναφορτιστεί πλήρως σε 4 ώρες ή λιγότερο.

ΠΡΟΣΟΧΗ: Μην κοιτάζετε απευθείας μέσα σε φως LED. Θα μπορούσε να προκύψει σοβαρή βλάβη των ματιών. Υπάρχουν δύο λυχνίες LED τοποθετημένες γύρω από το τετράγωνο τμήμα μετάδοσης κίνησης. Οι λυχνίες LED ενεργοποιούνται όταν πιέζετε το διακόπτη σκανδάλης. - Οι λυχνίες LED θα σβήσουν αφού πρώτα μείνουν αναμμένες για 20 δευτερόλεπτα. **ΣΗΜΕΙΩΣΗ:** Οι λυχνίες LED προορίζονται για φωτισμό της άμεσης επιφάνειας εργασίας και δεν προορίζονται να χρησιμοποιούνται ως φακός.



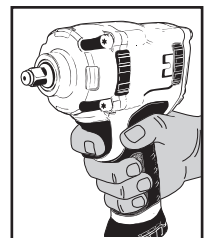
ΕΝΔΕΙΚΤΙΚΗ ΛΥΧΝΙΑ ΚΑΤΑΣΤΑΣΗΣ ΑΝΤΑΠΤΟΡΑ



ΣΩΣΤΗ ΘΕΣΗ ΧΕΡΙΩΝ

Προειδοποίηση: Για να μειώσετε τον κίνδυνο σοβαρού τραυματισμού, ΠΑΝΤΑ χρησιμοποιείτε τη σωστή θέση των χεριών όπως φαίνεται στην εικόνα.

Προειδοποίηση: Για να μειωθεί ο κίνδυνος σοβαρού τραυματισμού, ΠΑΝΤΑ κρατάτε σταθερά το εργαλείο, αναμένοντας τυχόν απότομη κίνησή του.



ΣΥΝΤΗΡΗΣΗ

Οι εργασίες συντήρησης και επισκευής πρέπει να εκτελούνται από εκπαιδευμένο προσωπικό. Για τέτοιες εργασίες, μπορείτε να επικοινωνήσετε με το κέντρο επισκευών της USAG.

ΔΙΑΘΕΣΗ

Το πνευματικό εργαλείο, τα εξαρτήματα και η συσκευασία θα πρέπει να αποστέλλονται σε κέντρο διάθεσης απορριμμάτων, σύμφωνα με τους ισχύοντες νόμους στη χώρα σας.

ΕΓΓΥΗΣΗ

Το εργαλείο αυτό κατασκευάζεται και δοκιμάζεται σύμφωνα με τους ισχύοντες κανονισμούς της ΕΕ και καλύπτεται από εγγύηση 12 μηνών για επαγγελματική χρήση ή 24μηννη εγγύηση για μη επαγγελματική χρήση. Θα επισκευάσουμε τυχόν βλάβες που προκαλούνται από ελαττώματα υλικού ή κατασκευής, καθορίζοντας τα ελαττωματικά κομμάτια ή αντικαθιστώντάς τα κατά την κρίση μας. Σε περίπτωση που απαιτείται βοήθεια μία ή περισσότερες φορές κατά τη διάρκεια της περιόδου εγγύησης, η ημερομηνία λήξης της παρούσας εγγύησης παραμένει αμετάβλητη. Αυτή η εγγύηση δεν καλύπτει ελαττώματα λόγω φθοράς, κακής χρήσης ή βλάβης που προκαλούνται από χτυπήματα ή / και πτώσεις. Επιπλέον, αυτή η εγγύηση δεν θα είναι πλέον έγκυρη εάν πραγματοποιηθούν αλλαγές ή εάν το πνευματικό εργαλείο αναγκαστεί ή αποστέλλεται στην υπηρεσία εξυπηρέτησης πελατών με κομμάτια. Αυτή η εγγύηση αποκλείει ρητά οποιαδήποτε ζημιά σε ανθρώπους ή / και πράγματα, είτε άμεσα είτε συνεπαγόμενα.

ΔΗΛΩΣΗ ΣΥΜΜΟΡΦΩΣΗΣ ΕΚ

ΕΜΕΙΣ, STANLEY BLACK & DECKER ITALIA S.R.L. VIA VOLTA, 3 - 21020 MONVALLE (VA) ITALY, ΔΗΛΩΝΟΥΜΕ ΥΠΕΥΘΥΝΑ ΟΤΙ ΤΑ ΠΡΟΪΟΝΤΑ ΤΗΣ USAG 928 AC1 1/2. ΑΛΟΥΜΙΝΕΝΙΟ ΚΡΟΥΣΤΙΚΟ ΚΛΕΙΔΙ

- ΕΙΝΑΙ ΣΥΜΦΩΝΟ ΜΕ ΤΙΣ ΔΙΑΤΑΞΕΙΣ ΤΗΣ ΟΔΗΓΙΑΣ « ΜΗΧΑΝΗΜΑΤΑ » 2006/42/ΕΚ

- ΚΑΙ ΕΙΝΑΙ ΣΥΜΦΩΝΟ ΜΕ ΤΙΣ ΤΗΣ ΕΝΑΡΜΟΝΙΣΜΕΝΗΣ ΕΥΡΩΠΑΙΚΗΣ ΠΡΟΔΙΑΓΡΑΦΗΣ EN ISO 11148-6: 2012

Ο ΥΠΟΓΡΑΦΩΝ ΕΙΝΑΙ ΥΠΕΥΘΥΝΟΣ ΓΙΑ ΤΗ ΣΥΝΤΑΞΗ ΤΟΥ ΤΕΧΝΙΚΟΥ ΦΑΚΕΛΟΥ ΚΑΙ ΠΡΟΒΑΙΝΕΙ ΣΤΗΝ ΠΑΡΟΥΣΑ ΔΗΛΩΣΗ ΓΙΑ ΛΟΓΑΡΙΑΣΜΟ ΤΗΣ USAG.



22.11.2017

Επικεφαλής Μηχανικός



DŮLEŽITÉ PŘEČTĚTE TUTO PŘÍRUČKU PŘED POUŽITÍM PNEUMATIKY NÁSTROJ. NEDODRŽENÍ NABÍDKŮ A NÁVOD K OBSLUZE MŮŽE VYSTAVOVAT VÁŽNÉ ZRANĚNÍ

Bezpečnostní pokyny skladujte opatrně a předávejte je uživateli.

ÚČEL POUŽITÍ

- Kompaktní rázový nárazový klíč lze použít pro následující účely:
 - montáž spojovacích dílů se závitem
 - šroubování a odšroubování pomocí nárazových zásuvek
 - Úhelný nárazový klíč lze použít také na otevřených místech vystavených působení vody a vzduchu.
- Pneumatický kompaktní rázový klíč nesmí být používán pro následující operace:
 - úhelný nárazový klíč nesmí být používán s žádnými ručními zásuvkami
 - úhelný nárazový klíč nesmí být používán s žádnými spojkami nebo nástavci, protože to má za následek snížený výkon nárazu Klíč a zvýšené riziko rozbití
 - Úhelný nárazový klíč nesmí být používán v prostředích obsahujících prostředí s nebezpečím výbuchu
 - spoušť nesmí být zajištěna lepicí páskou nebo svorkami.

BEZPEČNOST PRACOVNÍCH OBLASTÍ

- Dávejte pozor na oba povrchy, které mohou být kvůli používání stroje kluzké a nebezpečí vypnutí na hadici.
- Při používání pneumatického nástroje pro práce vykonávané vysoko od země, proveďte veškerá nezbytná opatření k odstranění nebo minimalizaci Nebezpečí pro ostatní pracovníky po náhodném pádu jakýchkoli nástrojů (například izolace pracoviště a řádné značky).



- Nepoužívejte pneumatický nástroj v prostředích s nebezpečím výbuchu, protože mohou vznikat jiskry, které mohou zapálit prach nebo výpary.
- Zabraňte kontaktu se zařízením v přímém přenosu, protože pneumatický nástroj není izolovaný a kontakt s elektrickými součástmi může způsobit elektrický proud Šoky.
- Při práci s pneumatickým nástrojem udržujte děti a okolní osoby mimo pracoviště. Odstranění od jiných osob může způsobit ztrátu kontroly nad pneumatickým nástrojem.

BEZPEČNOST PNEUMATICKÝCH NÁSTROJŮ

- Nepřipojujte tok vzduchu k sobě ani k jiným lidem. Stlačený vzduch může způsobit vážné zranění.
- Zkontrolujte připojení a vedení přívodu vzduchu. Všechny jednotky, spojky a hadice by měly odpovídat specifikacím produktu z hlediska tlaku a objemu vzduchu. Příliš nízký tlak narušuje funkci pneumatického nástroje; Příliš vysoký tlak může způsobit poškození a / nebo zranění.
- Neohýbejte ani netahujte žádné hadice. Nepoužívejte rozpuštědla a ostré hrany. Hadice udržujte mimo dosah tepla, oleje a rotujících částí. Okamžitě vyměňte poškozenou hadici. Vadná přívodní trubka může způsobit nekontrolované pohyby potrubí stlačeného vzduchu. Zvýšená hrdzavost nebo třisky mohou způsobit poranění očí. Ujistěte se, že jsou hadicové svorky vždy pevně uchyceny.

BEZPEČNOST PERSONÁLU

- Zůstaňte ve střehu; Sledujte, co děláte. Nepoužívejte pneumatický nástroj při únavě nebo pod vlivem drog, alkoholu nebo léků.
- **Vždy používejte následující osobní ochranné prostředky:**
 - ochrana očí;
 - bezpečnostní obuv;
 - ochrana ozubení;
 - ochranné rukavice proti fyzickým činitelům;
 - rukavice proti vibracím, které se mají nosit po speciálně provedeném přehledu denního vystavení systému ručního ramena vibracím.
- Ujistěte se, že jste v bezpečné pozici a vždy udržujte rovnováhu. Bezpečná pracovní poloha a správná postoj těla Umožňují lepší ovládnání pneumatického nástroje v neočekávaných situacích.
- Nenoste volné oblečení nebo šperky. Udržujte své vlasy, oblečení a rukavice mimo pohyblivé části. Volné oblečení, šperky a Dlouhé vlasy mohou být zachyceny v pohyblivých částech.
- Nevdechujte přímý vzduch a zabraňte tomu, aby se dostal do očí. Odvzdušňovací vzduch pneumatického nástroje může obsahovat Vody, oleje, kovových částic a nečistot, které mohou způsobit nebezpečí.

VZDUCHOVÉ POUŽITÍ A PÉČE

- Pro zajištění a opření obrobku použijte upínací zařízení nebo svěrák. Držení obrobku ručně nebo proti tělu nedovolí bezpečný provoz pneumatického nástroje.
- Nepřetěžujte pneumatický nástroj. Používejte pouze pneumatický nástroj určený pouze pro vaši práci.
- Vždy zkontrolujte, zda je zařízení bez vad. Nepoužívejte pneumatický nástroj, který má vadný vypínač zapnutí / vypnutí. Pneumatický Nástroj, který již nemůže být zastaven nebo spuštěn, je nebezpečný a musí být opraven.
- Ujistěte se, že nárazový klíč nefunguje. Pokud nepoužíváte, vždy odpojte přívod vzduchu. Toto bezpečnostní opatření zabraňuje náhodnému spuštění pneumatického nástroje.
- Nepoužívejte prázdné pneumatické nástroje mimo dosah dětí. Nedovolte osobám, které s těmito pokyny nebudou obeznámit s obsluhou Pneumatický nástroj.
- Pneumatický nástroj udržujte opatrně. Zkontrolujte nesouosost nebo vázání pohyblivých částí, poškození částí a jiných podmínek, které mohou ovlivnit provoz pneumatického nástroje. Před použitím pneumatického nástroje nechte poškozené díly opravit.
- Vždy používejte nárazové zásuvky v dobrém stavu.
- Neupravujte pneumatický nástroj. To může snížit účinnost bezpečnostních opatření a zvýšit riziko operátora.
- Pneumatický nástroj nechte opravit pouze kvalifikovanou osobou a pouze za použití originálních náhradních dílů.

BEZPEČNOST VZNIKU VZDUCHU VZDUCHU

- Ujistěte se, že typový štítek je čitelný; V případě potřeby získáte od výrobce náhradní štítek.
- Při používání nárazového klíče může dojít k náhodnému zlomení jednotlivých příslušenství, které způsobí, že se kousky hodí vysokou rychlostí.
- Provozovatelé a pracovníci údržby by měli být fyzicky schopni zvládnout hmotnost a výkon pneumatického nástroje.
- Důležité je, abyste byli připraveni na neočekávané pohyby nárazového klíče vzniklého v důsledku zaseknutého nebo poškozeného pracovního nástroje.
- Udržujte pevné uchopení pneumatického nástroje a umístěte tělo a paže tak, abyste odolávali takovým pohybům. Tyto Preventivní opatření mohou zabránit zranění.
- Zabraňte kontaktu s pohyblivými částmi nástroje, protože mohou způsobit zranění.
- Ujistěte se, že směr otáčení nárazového klíče je vhodný pro použití.
- Vypněte nástroj v případě výpadku přívodu vzduchu nebo nízkého provozního tlaku. Zkontrolujte provozní tlak; Znovu zapněte nástroj, když se obnoví optimální provozní tlak.
- Při používání pneumatického nástroje může obsluha pocítovat nepohodlí v rukou, pažích, ramenou nebo v oblasti krku. Přijmout a Pohodlnou polohu a vyvarujte se nepříjemných poloh. Změna postoje může pomoci vyhnout se nepohodlí a únavě.



- Upozornění: Pokud je pneumatický nástroj používán po delší dobu, může se část nástroje a zásuvky zahřát. Používejte ochranné rukavice.
- Použití pneumatického nástroje na obrobku generuje hluk, který může být pro vystavené pracovníky škodlivý. Pro určení osobních ochranných pomůcek pro ochranu sluchu (ochranu sluchu) je zapotřebí řádného průzkumu.
- Pokud ze speciálně provedeného průzkumu vyplývá, že denní expozice vibracím vzniklým pneumatickým nástrojem překračuje mezní hodnotu podle platných předpisů v dané zemi, musí se nosit antivibrační rukavice.

- Pokud zjistíte, že kůže vašich prstů je znečitlivělá, změňte se na bílou barvu, ubližuje nebo ubližuje, přestane pracovat s pneumatickým nástrojem, informujte Svého zaměstnavatele a vyhledejte lékařskou pomoc.
- Držte pneumatický nástroj s ne příliš pevným a přitom bezpečným držákem, který odpovídá potřebným reakčním silám ruky.
- Nikdy nepřevázejte pneumatický nástroj hadicí.

OSOBNÍ OCHRANNÉ ZAŘÍZENÍ, KTERÁ NABÍZÍ PROVOZ PNEUMATICKÉHO NÁŘADÍ

! Nedodržení následujících upozornění může vést k fyzickému zranění a / nebo nemoci.



VŽDY PORUŠUJTE OCHRANU SLUŽEB PŘI PROVOZNÍM PNEUMATICKÉM NÁSTROJI



VŽDY NABÍJTE OCHRANNÉ RUKAVICE PROTI FYZIKÁLNÍM ČINÁM PŘI PROVOZNÍM PNEUMATICKÉM NÁSTROJI



VŽDY DODRŽUJTE OCHRANU OČÍ PŘI PROVOZNÍM PNEUMATICKÉM NÁSTROJI NEBO PŘI PROVEDENÍ ÚDRŽBY



VŽDY NABÍJTE BEZPEČNOSTNÍ OBUV

! Dodatečné osobní ochranné pomůcky používejte v souladu s hodnotami stanovenými v hygieně / riziku životního prostředí Pokud překročí limity podle platných předpisů.



NABÍJTE ANTIVIBRAČNÍ RUKAVICE PŘI PROVOZU PNEUMATICKÉHO NÁSTROJE PO ZVLÁŠTNÍM ZKOUŠCE ÚROVEŇ DAŇOVÉ EXPOZICE RUČNÍHO SYSTÉMU VIBRATION



OCHRANA OCHRANNÉ MASKY PROTI FYZIKÁLNÍM AGENTŮM PODLE HODNOTY ZÍSKANÉ V PŘEHLEDU O ŽIVOTNÍM PROSTŘEDÍ / PRŮMYSLOVÉ HYGIENY

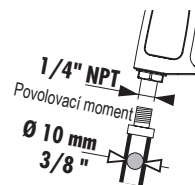
SPECIFIKACE

Model	Upínací čtyřhran	Počet rázů	Maximální otáčky	Povolovací moment	Hladina hluku (ISO 15744)				Úroveň vibrací m/s ² (ISO 28927)	
					Tlak dB(A)		Výkon dB(A)			
	"	bpm	rpm	Nm		k*		k*		k**
943 PC1 1/2	1/2	1200	6500	1898	94	3	105	3	6.4	2.2**
929 PC1 1/2	1/2	1300	7000	1600	93	3	104	3	6.2	2.5**
943 PC2 1/2	1/2	1400	10000	950	95	3	107	3	3.9	1.5**

Model	Spotřeba vzduchu	Provozní tlak	Hmotnost se zadržovacími zařízeními	Rozměry se zadržovacími zařízeními
	l/min	bar	kg	mm
943 PC1 1/2	172	6.2	2.2	162 x 75.3 x 212
929 PC1 1/2	172	6.2	2	162 x 75.3 x 212
943 PC2 1/2	167	6.2	1.4	144 x 62.5 x 197

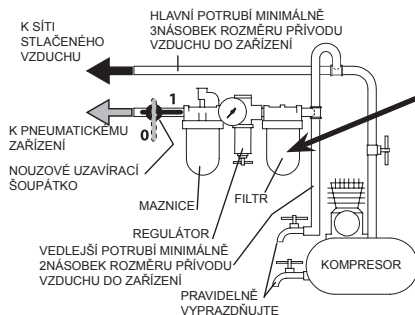
* k = nejistota měření v dB

** k = nejistota měření v m/s²



Připojení přívodu vzduchu

Pro správné použití pneumatického nástroje vždy dodržujte maximální tlak 6,2 barů měřený na vstupu nástroje. Naplňte pneumatický nástroj čistým vzduchem bez kondenzátu. Nadměrně vysoký tlak nebo vlhkost v přívodním vzduchu vede k prodloužení životnosti mechanických součástí a může poškodit nástroj.



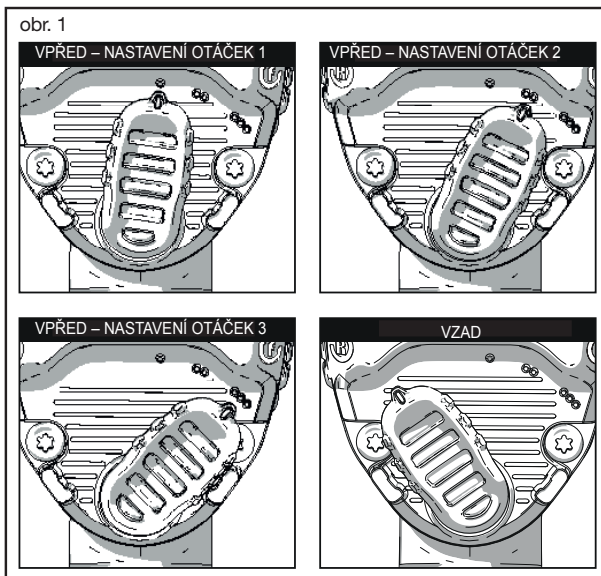
Mezi kompresor a mazací zařízení musí být umístěn filtr vzduchu, aby byla zaručena dodávka čistého stlačeného vzduchu do rázového utahovaku. Voda, nečistoty a jiné nečistoty mohou rázový utahovak poškodit.



Vždy používejte se zařízením maznici. Nedoplňujte příliš velké množství oleje nebo ropných produktů, protože může dojít k zablokování nebo snížení výkonu.

PŘEPÍNAČ PRO CHOD VPŘED/VZAD A PRO REGULACI OTÁČEK

Ovládací přepínač pro chod vpřed/vzad (obr. 1) určuje směr otáčení nářadí a slouží také jako regulátor otáček. Chcete-li zvolit maximální otáčky pro otáčení vpřed, otočte tento spínač k pravé straně nářadí, jako na uvedeném obrázku. Chcete-li zvolit otáčení vzad, otočte tento spínač k levé straně nářadí, jako na uvedeném obrázku. Uvědomte si prosím, že chod vzad vždy probíhá v maximálních otáčkách. Rychlost otáčení vpřed může být nastavena na různé otáčky nastavením páčky mezi třemi polohami, jak je zobrazeno na obr. 1, spínač je aretován v každé poloze.



MAZÁNÍ / MAZÁNÍ

Pneumatický nástroj musí být připojen k filtrační jednotce (doporučujeme položku USAG položka 930), která je opatřena mikrofúzí vzduchového oleje Mixér, nastavený na dvě kapky za minutu. Výsledkem bude vysoce výkonný nástroj a mechanické části odolné proti opotřebení. Pokud není k mazání připojeno mazivo, musí být olejové oleje ISO 32 pravidelně nalitý do pneumatického nástroje přes otvor pro přívod vzduchu.

UPOZORNĚNÍ: Tento pneumatický nástroj vyžaduje promazání PŘED prvním použitím a před i po dalším použití.

Ruční promazávání pneumatického nástroje:

1. Odpojte nástroj od zdroje přívodu vzduchu, vstup vzduchu umístěte směrem vzhůru.
2. Stlačte spoušť a do vstupu vzduchu nalijte 0,15 až 0,25 ml oleje na pneumatické nástroje.

POZNÁMKA: Není-li k dispozici olej pro pneumatické nástroje, použijte olej viskozitní specifikace 10 SAE.

3. Sejměte příslušenství, připojte nářadí k přívodu stlačeného vzduchu, potom zakryjte výfuk z nářadí ručnícem a na 2 až 3 sekundy zapněte nářadí.

Mazání vnitřního mechanismu:

Použijte mazničku nacházející se na zadní části nářadí (obr. 5). V závislosti na četnosti

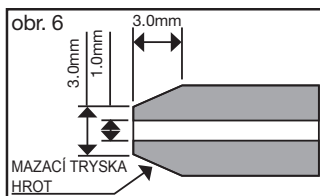
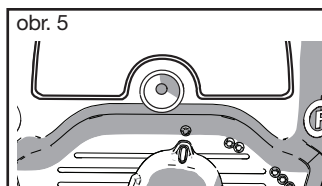
použití vstříkněte během 3 až 5 měsíců do mazničky na nářadí asi 4 gramy maziva pro rázová nářadí schváleného společností. Použijte doporučenou trysku mazacího lisu (obr. 6)

pro mazničku na nářadí, menší nebo špičatá tryska poškodí kuličkové ložisko mazničky.

UPOZORNĚNÍ: Uchovávejte mimo dosah dětí. Dojde-li k pozření oleje pro hydraulické nástroje, nevyvolávejte zvracení a okamžitě zavolejte lékaře.

UPOZORNĚNÍ: Nadbytečný olej je z nástroje okamžitě vypuzen otvorem pro výstup vzduchu. Otvor pro výstup vzduchu vždy nasměrujte mimo osoby nebo předměty.

POZNÁMKA: Po každém servisním úkonu zkontrolujte otáčky a proveďte jednoduchou kontrolu úrovně vibrací.



PŘÍSLUŠENSTVÍ LED SVÍTLINA

UPOZORNĚNÍ: Příslušenství LED svítlna musí být před prvním použitím nabit. LED svítlna nebude funkční, dokud nebude nabit. LED svítlna je dodávána ve spánkovém režimu, nabíjení aktivuje funkci svítilny. (viz níže uvedená část o nabíjení)

Instalace a sejmutí LED svítilny

Sejmutí: Chcete-li LED svítilnu sejmout z nářadí, otočte ji proti směru pohybu hodinových ručiček. LED svítlna bude při otáčení cvakat. Je-li LED svítlna zcela odjištěna, na horní části předního kuželu bude symbol odjištěno srovnán se značkou. Stáhněte LED svítilnu přímo z tohoto nářadí. Nabíjecí port je umístěn na zadní části LED svítilny (viz níže uvedená část o nabíjení).

Instalace: Chcete-li LED svítilnu nainstalovat na nářadí, srovnajte značku na horní části předního kuželu se symbolem odjištěno. Nasunujte LED svítilnu na přední kužel směrem k zadní části nářadí, dokud se nezastaví. POTOM proveďte otočení ve směru pohybu hodinových ručiček, LED svítlna se při otočení zacvakne a bude zajištěna. Značka na horní části předního kuželu bude nyní srovnána se symbolem zajištěno.

Nabíjení: Chcete-li jednotku nabít, připojte USB nabíjecí kabel k nabíjecímu portu (A, obr. 2) na jednotce a potom proveďte připojení k odpovídajícímu USB portu. Pro nabíjení jednotky přes standardní elektrickou zásuvku může být použit také adaptér.

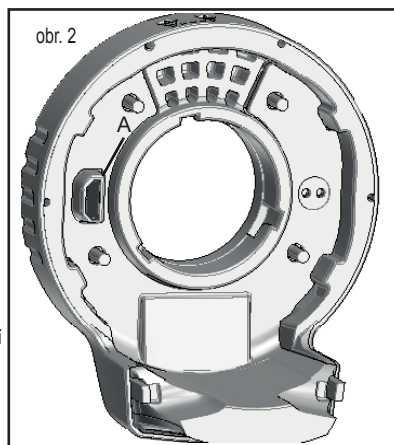
Nejdelší provozní životnosti a nejvyššího výkonu dosáhnete, bude-li baterie nabíjena v rozmezí teplot 18 ° až 24 °C. NENABÍJEJTE tuto baterii, je-li teplota okolního vzduchu nižší než +4,5 °C nebo vyšší než +40,5 °C. Je to velmi důležité a zabrání to vážnému poškození baterie.

POZNÁMKA: Při nabíjení jednotky začne opakovaně blikat LED kontrolka, což bude indikovat zahájení procesu nabíjení. Ukončení nabíjení bude indikováno trvalým rozsvícením LED kontrolky ve ztlumeném stavu. Baterie je zcela nabitá a může být okamžitě použita nebo může být ponechána v nabíječce. POZNÁMKA: Z důvodu zajištění maximální výkonnosti a životnosti baterií Li-Ion tyto baterie před prvním použitím zcela nabijte. LED svítlna bude zcela nabitá během 4 nebo méně hodin.

UPOZORNĚNÍ: Nedívejte se do LED světla. Mohlo by dojít k vážnému poškození zraku. Kolem upínacího čtyřhranu jsou dvě LED světla. Tato pracovní LED světla se rozsvítí po stisknutí spouštěcího spínače.

- LED světla zhasnou, jakmile budou svítit po dobu 20 sekund.

POZNÁMKA: Tato pracovní LED světla jsou určena pro okamžité osvětlení pracovního povrchu a nejsou určena k tomu, aby byla používána jako svítlna.



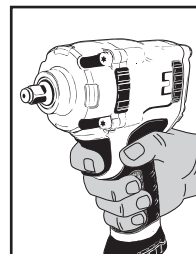
INDIKÁTOR STAVU ADAPTÉRU



SPRÁVNÁ POLOHA RUKOU

Varování: V zájmu snížení rizika vážného poranění VŽDY používejte správnou polohu rukou, jak je zobrazeno.

Varování: V zájmu snížení rizika vážného poranění VŽDY pevně držte a předvídejte náhlou reakci.



ÚDRŽBA

Údržbu a opravy musí provádět vyškolený personál. U těchto pracovních míst můžete kontaktovat servisní středisko společnosti USAG.

ΔΙΑΘΕΣΗ

Pneumatický nástroj, příslušenství a obaly by měly být zaslány do střediska pro odstraňování odpadů v souladu s právními předpisy platnými ve vaší zemi.

ZÁRUKA

Tento nástroj je vyráběn a testován v souladu s platnými předpisy EU a na něj se vztahuje 12 měsíční záruka na profesionální použití nebo 24 měsíců záruka pro neprofesionální použití. Opravíme veškeré poruchy způsobené materiálovými nebo výrobními vadami tím, že odstraníme vadné kusy nebo je nahradíme uvážení. Pokud bude během záruční doby jednou nebo vícekrát vyžadována pomoc, zůstane datum platnosti této záruky nezměněno. Tato záruka se nevztahuje na vady způsobené opotřebením, nesprávným používáním nebo poruchami způsobenými údery a / nebo pádu. Tato záruka navíc již nebude platná, pokud dojde k jakýmkoli změnám nebo pokud je pneumatický nástroj vynucen nebo zaslán zákazníky na kusy. Tato záruka výslovně vylučuje jakékoli škody na osobách a / nebo věcech, ať už přímých nebo následných.

PROHLÁŠENÍ O SHODĚ

MY, STANLEY BLACK & DECKER ITALIA S.R.L. VIA VOLTA, 3 - 21020 MONVALLE (VA) ITALY, PROHLAŠUJEME NA SVOU ODPOVĚDNOST, ŽE VÝROBEK USAG 928 AC1 1/2 HLINÍKOVÝ RÁZOVÝ UTAHOVÁK.

- ODPOVÍDÁ USTANOVENÍM STROJNÍ SMĚRNICE 2006/42/ES

- A JE V SOULADU S USTANOVENÍMI HARMONIZOVANÉ EVROPSKÉ NORMY EN ISO 11148-6: 2012

NÍŽE PODEPSANÝ PRACOVNÍK JE ODPOVĚDNÝ ZA VYHOTOVENÍ TECHNICKÉHO SOUBORU A ČINÍ TOTO PROHLÁŠENÍ JMÉNEM SPOLEČNOSTI USAG.



22.11.2017
Technický ředitel



NOTE

A series of horizontal dotted lines for writing notes, spanning the width of the page.





NOTE

A series of horizontal dotted lines for writing notes, spanning the width of the page.





NOTE

A series of horizontal dotted lines for writing notes, spanning the width of the page.





NOTE

A series of horizontal dotted lines for writing notes, spanning the width of the page.





Hai bisogno di assistenza?

Inquadra il QR code o vai su **2helpu.com**
per cercare il centro assistenza più vicino a te!



Do you need assistance?

Scan the QR code or go to **2helpu.com**
to find the service center nearest you!



Stanley Black & Decker Italia Srl

Via Volta, 3 - 21020 Monvalle (VA)

Tel. +39 0332 790111 - Fax +39 0332 790330

info.mv@usag.it

www.usag.it - www.usag-tools.net