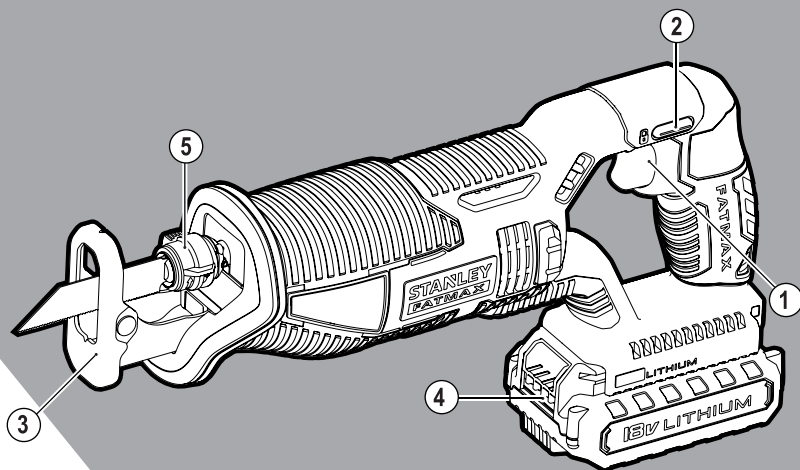


STANLEY[®]

FATMAX[®]

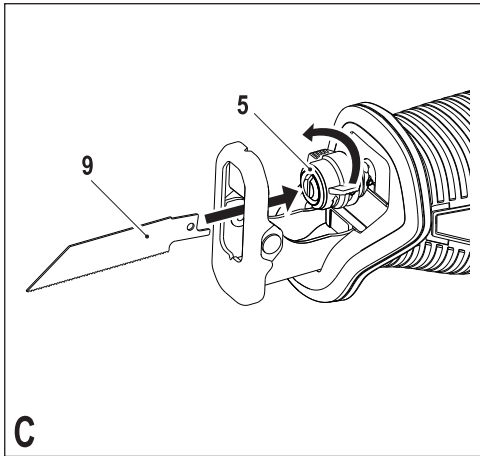
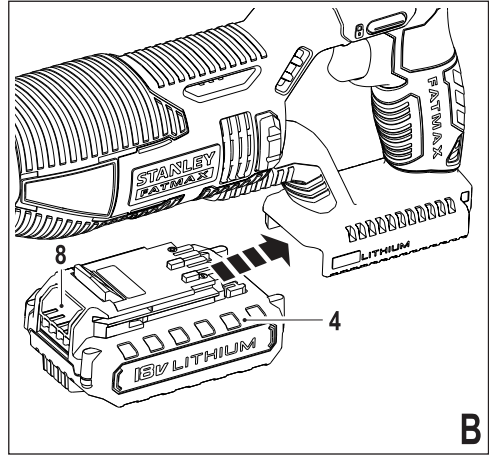
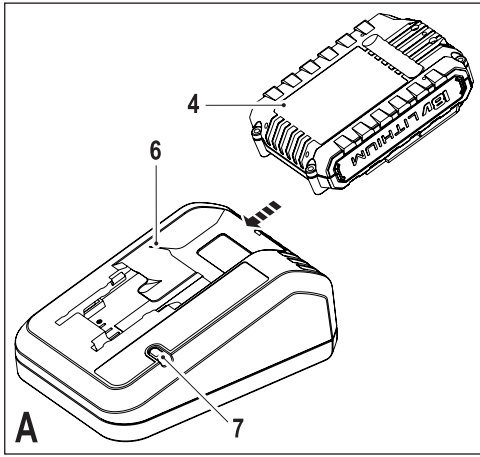


382014-30 BAL

www.stanley.eu

FMC675

Slovenski	(Prevod originalnih navodil)	4
Hrvatski	(Prijevod izvornih uputa)	10
Srpski	(Prevod originalnog uputstva)	17
Македонски	(Превод на оригиналните упатства)	23



Namen uporabe

Vaša Stanley Fat Max ročna žaga je namenjena za žaganje lesenih, plastičnih in pločevinastih izdelkov. Orodje je namenjeno ljubiteljskim in poklicnim uporabnikom za neprofesionalno uporabo.

Napotki za varno uporabo

Splošni napotki za varno uporabo električnega orodja



Opozorilo! Preberite vse varnostne napotke in navodila za uporabo. Če ne upoštevate spodaj navedenih opozoril in napotkov, lahko to povzroči električni udar, požar in/ali telesne poškodbe.

Shranite vsa opozorila in navodila tudi za uporabo v prihodnje. Izraz "električno orodje" v vseh spodaj navedenih opozorilih se nanaša na vaša električno napajana (kabelska) električna orodja ali na akumulatorsko napajana (brezžična) električna orodja.

1. **Varnost in zdravje pri delu**
 - a. **Delovno območje ohranjajte čisto in dobro osvetljeno.** V natrpanih ali temnih prostorih so nezgode pogostejše.
 - b. **Električnega orodja ne uporabljajte v prostorih, kjer obstaja nevarnost eksplozije, kot so npr. prostori, kjer se nahajajo vnetljive tekočine, plini ali prah.** Električno orodje med delovanjem povzroča iskre, ki lahko povzročijo požar ali eksplozijo.
 - c. **Med uporabo električnega orodja naj bodo otroci in drugi opazovalci na varni oddaljenosti.** Med odklanjanjem ostalih oseb lahko izgubite nadzor nad orodjem.
2. **Električna varnost**
 - a. **Vtič električnega orodja mora ustrezati vtičnici. Nikoli ne spreminjajte vtiča. Z ozemljenimi električnimi orodji ne uporabljajte adapterjev za vtiče.** Originalni vtiči in ustrezne vtičnice zmanjšujejo tveganje eventualnega električnega udara.
 - b. **Izogibajte se stiku z ozemljenimi površinami, kot so cevi, radiatorji, električne peči in hladilniki.** Če je vaše telo ozemljeno, je nevarnost električnega udara večja.
 - c. **Električnega orodja ne izpostavljajte dežju in ga ne uporabljajte v vlažnem ali mokrem okolju.** Vdor vode v električno orodje povečuje tveganje električnega udara.
 - d. **Ne poškodujte električnega kabla.** Kabla nikoli ne uporabljajte za prenašanje, vleko ali izklop električnega orodja iz omrežja. Poskrbite, da bo kabel na varni oddaljenosti od vročine, olja, ostrih robov in premikajočih se delov. Poškodovan ali zavozlan električni kabel povečuje možnost električnega udara.
 - e. **Ko uporabljate električno orodje na prostem, uporabite podaljšek, ki je namenjen uporabi na prostem.** Uporaba primernega napajalnega kabla za delo na prostem zmanjšuje nevarnost električnega udara.
 - f. **Če je uporaba električnega orodja v vlažnem okolju neizbežna, uporabite inštalacijski odklopnik (RCD).** Uporaba inštalacijskega odklopnika RCD zmanjšuje možnost električnega udara.
3. **Osebnostna varnost**
 - a. **Med uporabo orodja bodite ves čas pozorni, spremljajte potek dela in uporabljajte zdravo pamet. Električnega orodja ne uporabljajte, če ste utrujeni ali pod vplivom drog, alkohola ali zdravil.** Že trenutek nepozornosti med delom z električnim orodjem lahko privede do hudih telesnih poškodb.
 - b. **Uporabite osebno zaščitno opremo. Vedno nosite zaščitna očala.** Uporaba osebne zaščite, kot je maska za prah; zaščitna obutev, ki ne drsi; zaščitna čelada ali zaščitna sluha, glede na vrsto in uporabo električnega orodja, zmanjšuje nevarnost poškodb.
 - c. **Preprečite nenamerni vklop. Pred priključitvijo na izvor napajanja, dviganjem ali prenašanjem električnega orodja zagotovite, da bo stikalo v izklopljenem položaju.** Nošenje električnega orodja s prstom na stikalu za vklop ali priključitev električnega orodja v električno omrežje z vklopljenim stikalom povečuje možnost nesreč.
 - d. **Pred vklopom se prepričajte, da ste odstranili ključče in orodja za nastavitve.** Orodje ali ključ, ki ostane pritrjen na vrtečih se delih električnega orodja, lahko povzroči telesne poškodbe.
 - e. **Ne iztegujte se prekomerno. Poskrbite za varen in stabilen položaj telesa.** To omogoča boljši nadzor nad električnim orodjem v nepričakovanih situacijah.
 - f. **Poskrbite za pravilno izbiro obleke. Ne nosite ohlapnih oblačil ali nakita. Z lasmi, obleko ali rokavicami se ne približujte premikajočim se delom.** Ohlapna oblačila, nakit ali dolgi lasje se lahko zapletejo v premikajoče se dele.
 - g. **Če so na voljo prikladne naprave za ekstrakcijo praha in zbiralne naprave, se prepričajte, da so pravilno priključene in da jih uporabljate pravilno.** Uporaba naprav za odsesavanje prahu zmanjša nevarnosti, ki jih povzroča prah.
4. **Uporaba in vzdrževanje električnih orodij**
 - a. **Električnega orodja ne preobremenite.** Uporabite električno orodje, ki je ustrezno za vaše delo. Pravilna izbira orodja bo pripomogla, da bo delo končano bolj kvalitetno in varneje na način, kot je to predpisano.
 - b. **Ne uporabljajte orodja, če stikalo za vklop/izklop ne deluje.** Električno orodje, ki ga ni mogoče nadzirati s stikalom, je nevarno in ga je treba popraviti.

- c. Odklopite vtič iz omrežne napetosti in/ali odstranite baterijo pred kakršnokoli nastavitvijo orodja, menjavo opreme ali pred shranjevanjem orodja. Ta preventivni varnostni ukrep zmanjša nevarnost naključnega zagona električnega orodja.
- d. Ko električno orodje ni v uporabi, ga shranjujte izven dosega otrok in ne dovolite uporabo orodja osebam, ki niso seznanjene z delovanjem orodja ali s tem navodilom za uporabo. Električna orodja so lahko v rokah ljudi, ki za tovrstno delo niso usposobljeni, zelo nevarna.
- e. Vzdržujte električna orodja. Preverite, ali so komponente električnega orodja pravilno poravnane, ali niso upognjene, polomljene oz. v stanju, ki lahko povzroči motnje v delovanju električnega orodja. Poškodovano električno orodje popravite pred uporabo. Mnogo nesreč se zgodi zaradi neustreznega vzdrževanja električnih orodij.
- f. Rezalno orodje vzdržujte ostro in čisto. Pravilno vzdrževana in ostra rezila so lažje vodljiva in zanesljivejša.
- g. Električno orodje, dodatno opremo, vstavke, itd. uporabljajte skladno s temi navodili, pri tem pa se ozirajte na vrsto dela, ki ga opravljate in delovne pogoje. Uporaba električnega orodja za dela, ki za orodje niso predvidena, lahko povzroči nevarnost.
5. Uporaba in vzdrževanje akumulatorskih orodij
- a. Baterije polnite samo s polnilnikom, ki je odobren s strani proizvajalca. Polnilnik, ki je primeren za polnjenje enega tipa baterije, lahko povzroči nevarnost požara, če ga uporabljate z drugim tipom baterije.
- b. Uporabljajte električna orodja samo s posebej zanje izdelanimi baterijami. Uporaba drugih baterij lahko povzroči nevarnost telesnih poškodb in požara.
- c. Če baterije ne uporabljate, jo shranite proč od kovinskih predmetov, na primer papirnih sponk, kovancev, vijakov, žebeljev ali drugih majhnih kovinskih predmetov, ki lahko omogočijo stik enega terminala z drugim. Kratkostični spoj terminalov lahko povzroči opekline in požar.
- d. Pri nepravilnem ravnanju z baterijo lahko iz notranjosti baterije brizgne tekočina. Izogibajte se s stiku s tekočino. Če po naključju pride do stika, izperite prizadeto mesto z vodo. Če tekočina pride v stik z očmi, poiščite še pomoč zdravnika. Tekočina, ki brizgne iz baterije, lahko povzroči draženje ali opekline.
6. Servisiranje
- a. Električno orodje naj servisira le usposobljen serviser, pri tem pa uporablja le originalne nadomestne dele. To bo zagotovilo ustrezno varno uporabo električnega orodja.

Dodatni napotki za varno uporabo električnega orodja



Opozorilo! Dodatni napotki za varno uporabo ročne žage

- ◆ Ko opravljate dela, kjer se lahko pribor dotakne skrite napeljave, električno orodje vedno držite za izolirano površino. Če prerežete žico pod napetostjo, bodo pod napetostjo tudi kovinski deli električnega orodja, to pa lahko povzroči električni udar.
- ◆ Uporabite vpenjalo ali druge praktične pripomočke za vpetje obdelovanca v stabilno podlago. Če držite obdelovanec z roko ali ga pritiskate ob telo, bo nestabilen in lahko povzroči izgubo nadzora.
- ◆ Roke zadržujte proč od rezalnega območja. Nikoli z rokami ne segajte pod obdelovanec. Ne potiskajte prstov v bližino premikajočega se lista žage in spona lista. Ne stabilizirajte žage, tako da bi jo držali za okov.
- ◆ Rezila ohranjajte ostra. Topo ali poškodovano rezilo lahko povzroči, da se rezilo nepričakovano odkloni ali zaustavi pod napetostjo. Vedno uporabljajte ustrezno vrsto lista glede na material obdelovanca in vrsto reza.
- ◆ Če režete cev ali napeljavo, se v njej ne sme nahajati voda, električne žice ipd.
- ◆ Ne dotikajte se rezila ali odrezanega materiala takoj po delovni operaciji. Predmeti so lahko zelo vroči.
- ◆ Pred začetkom rezanja v steno, tla ali strop bodite pozorni na skrite nevarnosti, ki vam pri tem pretijo. Preverite za električno napeljavo in cevi.
- ◆ Po sprostitvi stikala se bo rezilo še vedno pomikalo za določen čas. Vedno izključite orodje in počakajte, da se list popolnoma ustavi, preden odložite orodje.

Opozorilo! Vibracijska vrednost se med dejansko uporabo orodja lahko razlikuje od navedene, odvisno od uporabe orodja. Nivo vibracij se lahko zviša nad deklarirano vrednostjo.

- ◆ Namen uporabe je opisan v teh navodilih. V kolikor uporaba rezalnih dodatkov, priključkov ali način delovanja ni v skladu s predpisanimi navodili v tem priročniku, obzara nevarnost telesnih poškodb in/ali poškodb orodja ali opreme.

Varnost drugih ljudi

- ◆ Ta naprava ni namenjena uporabi s strani oseb (vključno z otroci), z omejenimi fizičnimi senzornimi ali umskimi sposobnostmi, ali pomanjkanjem izkušenj ali znanja, razen če so pod nadzorom ali so prejeli navodila o uporabi naprave s strani osebe, odgovorne za njihovo varnost.
- ◆ Otroci morajo biti nadzorovani, da se z napravo ne igrajo.

Vibracije

Deklarirane vrednosti emisij vibracij, ki so navedene v tehničnih podatkih in v deklaraciji o skladnosti, so bile izmerjene

v skladu s standardno preizkusno metodo, ki jo predpisuje EN 60745, in jih lahko uporabljate za medsebojno primerjavo orodij. Deklarirana vrednost vibracij se lahko uporablja kot predhodna ocena izpostavitve.

Opozorilo! Vibracijska vrednost se med dejansko uporabo orodja lahko razlikuje od navedene, odvisno od uporabe orodja. Nivo vibracij se lahko zviša nad deklarirano vrednostjo.

Pri oceni izpostavljenosti vibracijam za določitev varnostnih ukrepov, ki jih zahteva 2002/44/ES za zaščito oseb, ki pri delu redno uporabljajo električna orodja, mora ocena izpostavljenosti upoštevati dejanske pogoje uporabe in način uporabe orodja, vključno z upoštevanjem vseh elementov delovnega cikla, kot je čas, ko je orodje izključeno, in čas, ko je vključeno brez delovanja.

Ostale nevarnosti.

Pri uporabi orodja se lahko pojavijo dodatne nevarnosti, ki niso vključene v navedena opozorila. Te nevarnosti so lahko posledica nepravilne uporabe, dolgotrajne uporabe ipd.

Kljub uporabi ustreznih varnostnih ukrepov in varnostnih naprav se določenim nevarnostim ni mogoče izogniti.

Mednje spadajo:

- ◆ Telesne poškodbe zaradi dotikanja vrtečih se/premikajočih se delov.
- ◆ Poškodbe pri zamenjavi delov, rezil in pribora.
- ◆ Poškodbe zaradi dolgotrajne uporabe orodja. Če delate z orodjem daljše časovne obdobje, poskrbite za redne odmore.
- ◆ Poškodbe sluha.
- ◆ Nevarnosti za zdravje zaradi vdihovanja praha, ki je nastal zaradi uporabe vašega orodja (primer: rezanje lesa, še posebej hrasta, bukve in MDF (mediapanske) plošče).

Oznake na orodju

Na orodju so nameščene naslednje oznake:



Opozorilo! Za zmanjšanje nevarnosti poškodb mora uporabnik prebrati navodila.

Dodatni varnostni napotki za baterije in polnilnike

Baterije

- ◆ Nikoli ne poskušajte iz kakršnegakoli razloga odpreti baterije.
- ◆ Ne izpostavljajte baterij vodi ali dežju.
- ◆ Ne shranjujte jih v prostorih, kjer bi bila lahko temperatura višja od 40 °C.
- ◆ Polnite jih le pri sobni temperaturi od 10 °C do 40 °C.
- ◆ Polnite le s polnilnikom, ki je dobavljen z orodjem.
- ◆ Ko boste odlagali baterije, sledite navodilom v poglavju "Skrb za okolje".



Ne polnite poškodovanih baterij.

Polnilniki

- ◆ Stanley Fat Max polnilnik uporabljajte samo za polnjenje baterije, ki je priložena orodju. Druge baterije lahko eksplodirajo in povzročijo telesne poškodbe in materialno škodo.
- ◆ Nikoli ne poskušajte polniti baterij, ki niso polnilne.
- ◆ Poškodovane napajalne kable nemudoma zamenjajte.
- ◆ Ne izpostavljajte polnilnika vodi ali dežju.
- ◆ Ne odpirajte polnilnika.
- ◆ Ne prodirajte polnilnika.



Ta polnilnik je namenjen samo osebni uporabi.



Pred uporabo preberite navodila za uporabo.

Električna varnost



Polnilnik je dvojni izoliran; zato ni potrebna dodatna ozemljitev. Vedno preverite, če dejanska napetost ustreza tisti, ki je navedena na podatkovni plošči. Nikoli ne poskušajte zamenjati kabla z navadnim napajalnim kablom.

- ◆ Če je napajalni kabel poškodovan, naj ga iz varnostnih razlogov zamenja proizvajalec ali pooblaščen Stanley Fat Max servisni center.

Sestavni deli

To orodje vključuje nekatere ali vse od naslednjih sestavnih delov:

1. Stikalo za spreminjanje hitrosti
2. Gumb za izklop zapore
3. Okov
4. Baterija
5. Držalo opornega koluta rezila

SI. A

6. Polnilnik
7. Indikator polnjenja

Sestavljanje orodja

Opozorilo! Pred sestavljanjem orodja, odstranite baterijo od orodja in se prepričajte, da se je rezilo popolnoma zaustavilo. Pravkar uporabljeno rezilo je lahko vroče.

Namestitev lista za rezanje (sl. C)

- ◆ Držite orodje tako, da je proč od telesa
- ◆ Zavrtite držalo opornega koluta rezila (5) v smer, kot je prikazano na sliki C.
- ◆ Vstavite vpetje rezila (9) do konca v vpenjalni obroček žage (5).
- ◆ Sprostite vpenjalni obroček žage (5), da zaklenete rezilo v svoj položaj.

Opomba: List je lahko montiran z zobom obrnjenim navzgor. To bo pripomoglo, da bo rezanje bolj ravno.



Odstranjevanje lista za rezanje (sl. C)

Opozorilo! Nevarnost opeklin: Ne dotikajte se lista takoj po uporabi orodja. Stik z žaginim listom lahko povzroči telesne poškodbe.

- ◆ Zavrtite držalo opornega koluta lista (5) v odklenjen položaj.
- ◆ Odstranite list (9).

Gumb za izklop zapore

Orodje je opremljeno z zaklepnim gumbom, ki preprečuje nenamerni zagon naprave.

- ◆ Zaklep: zaklepni gumb (2) pritisnite v zaklenjen položaj .
- ◆ Odklep: zaklepni gumb (2) pritisnite v odklenjen položaj .

Namestitev in odstranitev baterije (slika B)

- ◆ Pri nameščanju baterije (4) poravnajte baterijo s priključnim konektorjem v orodju. Vstavite baterijo v priključni konektor in jo potisnite, tako da se zaskoči v ležišču.
- ◆ Baterijo odstranite tako, da pritisnete na gumb za sprostitve (8) in hkrati izvlečete baterijo iz priključnega konektorja.

Uporaba

Opozorilo! Orodje nad deluje s svojim lastnim tempom. Ne preobremenjujte orodja.

Polnjenje baterije (slika A)

Baterijo je treba napolniti pred prvo uporabo in vedno, ko ne more več zagotoviti ustreznega napajanja za postopke, ki ste jih prej z lahkoto opravljali. Med polnjenjem se lahko polnilnik segreva; to je normalno in ne predstavlja napake.

Opozorilo! Ne polnite baterije pri ambientnih temperaturah pod 10 °C ali nad 40 °C. Priporočena temperatura pri polnjenju je okoli 24 °C.

Opomba: Polnilnik ne bo začel polniti baterije, če je temperatura celice baterije pod približno 0 °C ali nad 40 °C. Baterijo morate pustiti v polnilniku, polnilnik pa bo začel polniti, ko se temperatura celice ustrezno dvigne ali pade.

- ◆ Za polnjenje baterije (4) vstavite baterijo v polnilnik (6). Baterija se prilega v polnilnik samo v eni smeri. Ne potiskajte s silo. Preverite, ali je baterija do konca vstavljena v polnilnik.
- ◆ Priključite polnilnik in ga vključite (omrežno napajanje). Indikator polnjenja (7) utripa zeleno (počasi). Polnjenje je zaključeno, ko začne indikator polnjenja (7) svetiti stalno. Polnilnik in baterijo lahko z osvetljeno LED pustite priključena neomejeno dolgo. LED se spremeni v utripajočo

zeleno (polnjenje), ko polnilnik občasno dopolnjuje napolnjenost baterije. Indikator polnjenja (7) bo svetil, dokler je baterija priključena na vključeni polnilnik.

- ◆ Izpraznjene baterije polnite 1. tedensko. Življenjska doba baterije bo močno skrajšana, če jo shranite v izpraznjenem stanju.

Če pustite baterijo v polnilniku

Polnilnik in baterijo lahko z osvetljeno LED pustite priključena neomejeno dolgo. Polnilnik ohranja baterijo napolnjeno.

Diagnostika polnilnika

Če polnilnik zazna izpraznjeno ali poškodovano baterijo, indikator polnjenja (7) začne hitro utripati rdeče. Upoštevajte naslednje napotke:

- ◆ Ponovno vstavite baterijo (4).
- ◆ Če indikatorji polnjenja še naprej utripajo rdeče, s pomočjo druge baterije preverite, ali postopek polnjenja poteka pravilno.
- ◆ Če se nadomestna baterija polni pravilno, je originalna baterija defektna in jo je treba vrniti v servis na recikliranje.
- ◆ Če nova baterija kaže enake znake kot prejšnja, odnesite polnilnik na testiranje v pooblaščen servis.

Opomba: Postopek preverjanja, ali je baterija defektna, lahko traja tudi do 60 minut. Če je baterija prevroča ali prehladna, svetlobna dioda LED ponavljajoče izmenično utripa rdeče, hitro in počasi, po en utrip za vsako hitrost.

Vklop in izklop

Gumb za spreminjanje hitrosti omogoča izbiro najprimernejše hitrosti za določeno vrsto dela in tako izboljšuje rezanje različne palete materialov.

- ◆ Za vklop orodja, pritisnite stikalo za spreminjanje hitrosti rezanja (1).
- ◆ Za izklop orodja, sprostite stikalo za spreminjanje hitrosti rezanja (1).

Rezanje

- ◆ Vedno držite orodje z dvema rokama.
- ◆ Pred žaganjem dovolite listu, da deluje nekaj sekund v prostem teku.
- ◆ Med žaganjem pritisčajte orodje rahlo z občutkom.
- ◆ Če je možno, naj bo okov (3) pritisnjen na obdelovanca. Slednje bo omogočilo boljši nadzor nad orodjem, zmanjšalo vibracije orodja in zmanjšalo možnost poškodbe lista.

Priporočila za optimalno učinkovito uporabo

Žaganje lesa

- ◆ Čvrsto pritrdite obdelovanec in odstranite vse žeblice in kovinske predmete.
- ◆ Orodje primate z dvema rokama in delujte tako, da je okov (3) pritisnjen na obdelovanca.

Potopno rezanje

Kompaktna zasnova ohišja motorja recipročne žage in okov na tečajih omogoča žaganje blizu do tal, vogalov in drugih težko dostopnih območjih.

Za povečanje učinkovitosti potopnega rezanja:

- ♦ Vstavite držaj lista v nosilec lista tako, da je zob rezila obrnjen navzgor.
- ♦ Naravnajte kot ročaja orodja tako, da se lahko čim bolj približate delovni površini obdelovanca.

Rezanje kovine

Upoštevajte, da traja rezanje kovine mnogo dalj časa kot rezanje lesa.

- ♦ Uporabite rezilo, ki je primerno za rezanje kovine. Uporabite liste z manjšimi zobmi za rezanje feritnih kovin in grobe liste za rezanje neferitnih kovin.
- ♦ Če režete tanko pločevino, vpnite obdelovanec med dva kosa odpadnega lesa in režite skozi sendvič.
- ♦ Nanesite sloj olja vzdolž linije nameravanega reza.

Rezanje odprtine v les

- ♦ Izmerite in označite vrez.
- ♦ Izberite list, ki je primeren za vrezovanje.
- ♦ Naslonite okov (3) na obdelovanec tako, da lahko z listom ustvarite zelen kot, ki je potreben za vrezovanje.
- ♦ Vključite orodje in počasi zažagajte v obdelovanec. Zagotovite, da se okov (3) ves čas opira na obdelovanca.

Žaganje vej

S tem orodjem lahko žagate veje do premera 25 mm.

Opozorilo! Ne uporabljajte orodja, če ste na drevesu, na lestvi ali na drugi nestabilni podlagi. Preračunajte, kam bodo padle veje.

- ♦ Žagajte navzdol in stran od svojega telesa.
- ♦ Žagajte blizu do glavne veje ali stebila drevesa.

Navpično žaganje

Orodje omogoča rezanje blizu do vogalov in drugih nedostopnih območjih.

- ♦ Vstavite držaj lista rezila v nosilec rezila tako, da je zob rezila obrnjen navzgor.
- ♦ Orodje držite tako, da je okov (3) obrnjen navzdol, tako da se lahko čim bolj približate delovni površini.
- ♦ Žagajte naprej in stran od svojega telesa.

Nastavki/pripomočki

Učinkovitost orodja je odvisna od pribora, ki ga uporabljate. Pribori Stanley Fat Max so zasnovani po visokih standardih kakovosti, katerih namen je povečati učinkovitost vašega orodja. Z uporabo teh priborov boste lahko svoje orodje kar najbolj učinkovito izkoristili.

Rezila

V žago je lahko montirate rezila z največjo dolžino 30 cm. Vedno izberite najkrajšo rezilo, ki je primerno za dano situacijo. Kljub temu mora biti dovolj dolgo, da lahko reže preko celotne površine obdelovanca. Če je rezilo predolgo, obstaja večja možnost, da se rezilo med rezanjem ukrivi ali poškoduje. Nekatera daljša rezila lahko med delovanjem vibrirajo ali tresejo, če rezilo ni v stiku z obdelovancem.

Vzdrževanje

Vaše Stanley Fat Max električno orodje je proizvedeno tako, da deluje dolgo časa z minimalnim vzdrževanjem. Dolgoročno zadovoljivo delovanje je odvisno od pravilne nege in rednega čiščenja orodja.

Polnilnik razen rednega čiščenja ne potrebuje nobenega vzdrževanja.

Opozorilo! Pred pričetkom vzdrževanja orodja odstranite baterijo z orodja. Pred čiščenjem izklopite polnilnik iz električnega omrežja.

- ♦ Redno čistite prezračevalne reže v orodju in polnilniku s pomočjo mehke ščetke ali suhe krpe.
- ♦ Redno čistite ohišje motorja z vlažno krpo.
- ♦ Ne uporabljajte abrazivnega ali kemičnega čistila.
- ♦ V rednih časovnih presledkih odprite vpenjalno glavo in potrkajte z njo, tako da odstranite prah iz njene notranjosti.

Skrb za okolje



Odlagajte ločeno od navadnih komunalnih odpadkov. Izdelka ne smete odlagati skupaj z ostalimi gospodinjstvi odpadki.

Če ugotovite, da vaš Stanley Fat Max izdelek ne služi več svojemu namenu, ali se vam ne zdi več uporaben, ga ne zavrzite skupaj z ostalimi gospodinjstvi odpadki. Napravo pripravite za odlaganje, ločeno od ostalih gospodinjstvi odpadkov.



Ločeno zbiranje rabljenih izdelkov in embalaže omogoča obnovo in ponovno uporabo nekaterih materialov. Tovrstno ravnanje pa pripomore k preprečevanju onesnaženja okolja in manjši porabi naravnih virov.

Lokalni predpisi morda urejajo ločeno zbiranje električnih aparatov iz gospodinjstev, na zbirališčih odpadkov ali pri prodajalcu, ko kupite nov izdelek.

Stanley Europe vam nudi možnost zbiranja in obnove uporabljenih in iztrošenih izdelkov Stanley Fat Max, ko ti dosežejo konec svoje življenjske dobe. Če želite izkoristiti predlagano možnost, vaš neuporaben izdelek vrnite pooblaščenemu serviserju, ki bo potrebne postopke izvedel namesto vas.

Lokacijo najbližjega pooblaščenega serviserja lahko ugotovite tako, da kontaktirate lokalno pisarno Stanley Europe, na naslov, ki je naveden v tem priročniku. Dodatno pa so seznam vseh pooblaščenih Stanley Europe serviserjev in vsi podatki o po prodajnih storitvah na voljo na internetu: www.2helpU.com.

Baterije



Baterije Stanley Fat Max so zasnovane za večkratno polnjenje. Na koncu njihove življenjske dobe ravnajte z njimi v skladu s predpisi za varovanje okolja:

- ◆ Do konca izpraznite baterijo, nato jo odstranite iz orodja.
- ◆ NiCd, NiMH in litijeve ionske baterije je mogoče reciklirati. Odnosite jih v ustreznih servis ali na lokacijo za zbiranje baterij za recikliranje.

Tehnični podatki

FMC675 (H1)		
Priključna napetost	V _{enosmerna}	18
Hitrost vrtenja v praznem teku	min ⁻¹	0 - 3000
Dolžina giba	mm	25,4
Teža	kg	2,054

Polnilnik		905765** tip 1	906086** tip 1
Vhodna napetost	V _{ZMENIČNA}	230	230
Izhodna napetost	V _{ENOSMERNNA}	20	18
Tok	A	2	2
Približni čas polnjenja	min	45 - 120	45 - 120

Baterija	FMC685L	FMC687L	FMC688L
Napetost	V _{ENOSMERNNA}	18	18
Zmogljivost	Ah	1,5	2,0
Model	Litjeva-ionska	Litjeva-ionska	Litjeva-ionska

Raven zvočnega tlaka v skladu z EN 60745:	
Raven zvočnega tlaka (L _{pa})	84,5 dB (A), odstopanje (K) 3 dB (A)
Raven zvočne moči (L _{wa})	95,5 dB (A), odstopanje (K) 3 dB (A)

Skupne vibracijske vrednosti (triosni vektorski seštevek) v skladu z EN 60745:	
Rezanje iverne plošče (a _{h, B})	18,0 m/s ² , negotovost (K) 1,5 m/s ²
Rezanje debel (a _{h, WB})	13,3 m/s ² , negotovost (K) 1,5 m/s ²

ES-izjava o skladnosti

DIREKTIVA O STROJIH



Baterijska ročna žaga - FMC675

Stanley Europe izjavlja, da so izdelki, opisani pod »Tehničnimi podatki« v skladu z: 2006/42/ES, EN 60745-1, EN 60745-2-11.

Ti izdelki so v skladu tudi z direktivo 2004/108/ES in 2011/65/EU. Za več informacij se povežite z Stanley Europe na spodnjih naslovih, ali glejte zadnjo stran navodil.

Podpisani je odgovoren za sestavo tehnične dokumentacije in daje to izjavo v imenu Stanley Europe.

Kevin Hewitt
Podpredsednik Global
Engineering
Stanley Europe, Egide
Walschaertsstraat 14-18
2800 Mechelen, Belgija
18.3.2014

Garancija

Stanley Europe na podlagi zaupanja v kakovost svojih izdelkov ponuja izredno garancijo profesionalnim uporabnikom izdelka. Ta garancijska izjava je dodatek in v nobenem primeru ne vpliva na pogodbeno pravice zasebnega neprofesionalnega uporabnika. Garancija je veljavna znotraj ozemlja držav članic EU in na evropskem trgovinskem območju.

ENOLETNA NEOMEJENA GARANCIJA

Če se vaš Stanley Fat Max izdelek pokvari zaradi slabih materialov ali slabe sestave v roku 12 mesecev od datuma nakupa, vam Stanley Europe jamči brezplačno zamenjavo vseh pokvarjenih delov ali pa zamenjavo izdelka z novim, vendar pod pogojem, da:

- ◆ Je bil izdelek uporabljen pravilno in da so bila upoštevana navodila, ki jih navaja priročnik.
- ◆ Ta izdelek izkazuje normalno obrabo zaradi uporabe.
- ◆ Na izdelku ni bilo opravljeno nobeno nepooblaščenno popravilo.
- ◆ Da je predložen dokaz o datumu nakupa.
- ◆ Da je izdelek Stanley Fat Max vrnjen skupaj z vsemi originalnimi sestavnimi deli.

Če želite uveljaviti garancijo, kontaktirajte vašega prodajalca ali poiščite najbližjega pooblaščenega serviserja Stanley Fat Max v katalogu Stanley Fat Max, ali kontaktirate lokalno pisarno Stanley, na naslovu, ki je naveden v tem priročniku. Seznam pooblaščenih servisov Stanley Fat Max in podrobnosti o po-prodajni pomoči kupcem so na voljo na spletnem naslovu: www.stanley.eu/3.

Namjena

Ova pila Stanley Fat Max predviđena je za piljenje drva, plastike i metalnog lima. Ovaj alat predviđen je za profesionalne i za privatne, neprofesionalne korisnike.

Sigurnosne upute

Opća sigurnosna upozorenja za električne alate



Upozorenje! Pročitajte sva sigurnosna upozorenja i upute. Nepoštivanje upozorenja i uputa navedenih u nastavku može rezultirati strujnim udarom, požarom i/ili ozbiljnim ozljedama.

Upozorenja i upute čuvajte za slučaj potrebe. Izraz "električni alat" u svim dolje navedenim upozorenjima odnosi se na vaš električni alat napajan iz gradske mreže (sa žicom) ili električni alat napajan akumulatorskom baterijom (bez žice).

1. Sigurnost u radnom području

- Radno područje održavajte čistim i dobro osvijetljenim.** Zakrčeni ili mračni prostori dovode do nezgoda.
- S električnim alatima nemojte raditi u eksplozivnom okruženju, kao što je blizina zapaljivih tekućina, plinova ili prašine.** Električni alati stvaraju iskre koje mogu zapaliti prašinu ili pare.
- Prilikom rada s električnim alatom držite podalje promatrače i djecu.** Zbog odvratanja pozornosti mogli biste izgubiti nadzor nad uređajem.

2. Zaštita od električne struje

- Utikači električnih alata moraju odgovarati utičnicama.** Nikad i ni na koji način ne prepravljajte utikač. Nemojte rabiti prilagodne utikače s uzemljenim električnim alatima. Neizmijenjeni utikači i odgovarajuće utičnice smanjit će rizik od strujnog udara.
- Izbjegavajte fizički dodir s uzemljenim površinama poput cijevi, radijatora, metalnih okvira i hladnjaka.** Ako je tijelo uzemljeno, rizik od strujnog udara je povećan.
- Električne alate ne izlažite kiši ni vlazi.** Prodiranje vode u električni alat povećat će rizik od strujnog udara.
- Kabel ne upotrebljavajte za nepredviđene namjene.** Kabel nikad ne upotrebljavajte za nošenje, povlačenje ili odvajanje utikača električnog alata iz električne utičnice. Kabel držite podalje od izvora topline, ulja i oštih ili pokretnih dijelova. Oštećeni ili zapleteni kabel povećat će rizik od strujnog udara.
- Prilikom rada s električnim alatom na otvorenom prostoru upotrijebite produžni kabel koji je za to predviđen.** Upotreba kabela prikladnog za otvorene prostore smanjuje rizik od strujnog udara.
- Ako nije moguće izbjeći korištenje električnog alata u vlažnim uvjetima, upotrijebite napajanje s diferencijalnom sklopkom za zaštitu od neispravnosti uzemljenja (RCD).** Upotreba sklopke na diferencijalnu struju (RCD) smanjuje rizik od strujnog udara.

3. Osobna sigurnost

- Prilikom rada s električnim alatom budite oprezni, usredotočeni na rad i primjenjujte zdravorazumski pristup. Ne upotrebljavajte električni alat ako ste umorni ili pod utjecajem droga, alkohola ili lijekova.** Trenutak nepažnje tijekom rada s električnim alatom može dovesti do ozbiljnih ozljeda.
 - Rabite opremu za osobnu zaštitu. Uvijek koristite zaštitu za oči.** Upotreba zaštitne opreme poput maske protiv prašine, sigurnosnih cipela protiv klizanja, čvrste kape ili zaštite sluha u odgovarajućim uvjetima smanjit će rizik od tjelesnih ozljeda.
 - Spriječite nenamjerno uključivanje. Prije priključivanja u električnu mrežu ili umetanja akumulatorske baterije, kao i prije uzimanja ili nošenja alata, provjerite je li prekidač u isključenom položaju.** Nošenje električnog alata tako da je prst na prekidaču ili priključivanje električnog alata kojemu je prekidač uključen dovodi do nezgoda.
 - Prije nego što uključite električni alat, uklonite s njega sve ključeve ili alate za podešavanje.** Ostavljanje ključa na rotirajućem dijelu električnog alata može dovesti do ozljede.
 - Ne sežite predaleko. Pazite na ravnotežu i zauzmite stabilan položaj.** To omogućuje bolji nadzor nad električnim alatom u neočekivanim situacijama.
 - Nosite prikladnu odjeću. Ne nosite široku odjeću ili nakit. Kosu, odjeću i rukavice uvijek držite podalje od pokretnih dijelova.** Pokretni dijelovi mogu zahvatiti labavo obučenu odjeću, nakit ili dugu kosu.
 - Ako postoji mogućnost priključivanja uređaja za usisavanje i prikupljanje prašine, osigurajte njihovo pravilno povezivanje i upotrebu.** Upotreba uređaja za prikupljanje prašine može smanjiti opasnosti vezane uz prašinu.
- #### 4. Upotreba i čuvanje električnih alata
- Električni alat nemojte forsirati. Upotrijebite odgovarajući električni alat za posao koji obavlja.** Prikladan električni alat bolje će i sigurnije obaviti posao brzinom za koju je predviđen.
 - Ne upotrebljavajte električni alat ako se prekidač ne može prebaciti u isključeni ili uključeni položaj.** Svaki električni alat kojim se ne može upravljati pomoću prekidača predstavlja opasnost i potrebno ga je popraviti.
 - Prije podešavanja, zamjene pribora ili pohrane električnog alata isključite utikač iz utičnice ili odvojite akumulatorsku bateriju.** Ove sigurnosne preventivne mjere smanjuju rizik od nehotičnog pokretanja električnog alata.
 - Električne alate koji se ne upotrebljavaju pohranite izvan dohvata djece i ne dopustite rad osobama koje nisu upoznate s ovim alatom ili ovim uputama.**

Električni alati opasni su ako njima rade nestručni korisnici.

- e. **Održavajte električne alate.** Provjerite ima li kakvih otklona, savinutih ili napuklih dijelova ili bilo kakvih drugih stanja koja mogu utjecati na rad električnog alata. Ako je alat oštećen, popravite ga prije upotrebe. Velik broj nezgoda uzrokovan je loše održanim električnim alatima.
- f. **Rezne dijelove alata održavajte oštirim i čistima.** Pravilno održavanje reznih alata i njihovih oštrica smanjuje mogućnost savijanja i olakšava upravljanje.
- g. **Električni alat, pribor, nastavke i sl. upotrebljavajte u skladu s ovim uputama te uzimajući u obzir radne uvjete i posao koji je potrebno obaviti.** Upotreba električnih alata za poslove za koje nije namijenjen može dovesti do opasnih situacija.
5. **Upotreba i čuvanje akumulatorskih baterija**
 - a. **Dopunjavajte isključivo punjačem kojeg je odredio proizvođač.** Punjač koji je pogodan za jednu vrstu akumulatora može izazvati rizik od požara ako se upotrebljava s nekim drugim akumulatorom.
 - b. **Električne alate upotrebljavajte isključivo s preporučenim akumulatorima.** Upotreba bilo kojeg drugog akumulatora može predstavljati rizik od ozljede i požara.
 - c. **Kad akumulator nije u upotrebi, držite ga podalje od ostalih metalnih predmeta poput spajalica za papir, ključeva, čavala, vijaka ili drugih manjih metalnih predmeta koji mogu izazvati kratki spoj baterijskih priključaka.** Kratki spoj priključaka baterije može izazvati eksploziju ili požar.
 - d. **U slučaju nepravilne upotrebe iz baterije bi mogla iscuriti tekućina. Izbjegavajte kontakt. Ako dođe do slučajnog kontakta, isperite vodom. Ako tekućina dospje u oči, odmah potražite liječničku pomoć.** Tekućina iz baterije može izazvati iritacije ili opekline.
6. **Servisiranje**
 - a. **Električne alate servisirajte kod kvalificiranog serviser a i upotrebom identičnih zamjenskih dijelova.** Tako ćete održati sigurnost upotrebe električnog alata.

Dotatna sigurnosna upozorenja za električne alate



Upozorenje! Dotatna sigurnosna upozorenja za ručne pile.

- ♦ **Električni alat pridržavajte isključivo za izolirane rukohvate dok radite u područjima gdje bi pribor mogao doći u dodir sa skrivenim ožičenjem.** U slučaju kontakta reznog pribora sa žicom pod naponom, taj se napon može prenijeti na metalne dijelove alata i izazvati strujni udar rukovatelja.

- ♦ **Upotrijebite stezaljke ili na drugi praktičan način učvrstite radni materijal za stabilnu platformu.** Pridržavanje radnog materijala rukom ili njegovo oslanjanje na tijelo nije sigurno i može dovesti do gubitka nadzora.
 - ♦ **Ruke držite podalje od područja rezanja.** Ruke nikad i ni iz kojeg razloga nemojte postavljati ispod radnog materijala. Prste nemojte postavljati blizu oštrice koja se okreće i njezine stezaljke. Pilu nemojte pridržavati hvatanjem za papučicu.
 - ♦ **Oštrice održavajte oštirim.** Tupe ili oštećene oštrice mogu uzrokovati podrhtavanje pile ili njezino blokiranje pod pritiskom. Upotrijebite vrstu oštrice pile koja odgovara radnom materijalu i vrsti reza koji izvodite.
 - ♦ **Prilikom rezanja cijevi ili kanala pobrinite se da ne sadrže vodu, električna ožičenja itd.**
 - ♦ **Ne dodirujte radni materijal ili list neposredno nakon upotrebe alata.** Oni se mogu vrlo zagrijati.
 - ♦ **Obratite pažnju na skrivene opasnosti. Prije rezanja u zidu, podu ili stropu provjerite raspored ožičenja i cijevi.**
 - ♦ **List će nastaviti s kretanjem nakon otpuštanja prekidača.** Uvijek isključite alat i pričekajte da se list potpuno zaustavi prije nego što odložite alat.
- Upozorenje!** Emisija vibracija tijekom stvarne upotrebe električnog alata može se razlikovati od deklarirane vrijednosti, ovisno o načinima na koje se alat koristi. Razina vibracija može porasti iznad navedene razine.
- ♦ Predviđena namjena opisana je u priručniku. Upotreba bilo kojeg dodatnog dijela ili opreme, kao i izvođenje bilo kojih radnji pomoću ovog alata za radnje koje nisu opisane u ovom priručniku može predstavljati opasnost od osobne ozljede i/ili oštećenja imovine.

Sigurnost drugih osoba

- ♦ Ovaj uređaj nije namijenjen upotrebi od strane osoba sa smanjenim fizičkim, osjetilnim ili mentalnim sposobnostima, uključujući i djecu ni osoba s nedostatkom iskustva ili znanja, osim ako ih osoba zadužena za njihovu sigurnost nadzire ili im je pružila upute za sigurnu upotrebu uređaja.
- ♦ Djecu je potrebno nadgledati kako se ne bi igrala ovim uređajem.

Vibracije

Deklarirane vrijednosti vibracija, koje su navedene u tehničkim podacima i izvaji o usklađenosti, izmjerene su u skladu sa standardiziranom metodom ispitivanja navedenom u dokumentu EN 60745 i mogu se upotrijebiti za međusobno uspoređivanje alata. Deklarirana vrijednost emisije vibracija može se upotrijebiti i za preliminarno procjenjivanje izloženosti.

Upozorenje! Emisija vibracija tijekom stvarne upotrebe električnog alata može se razlikovati od deklarirane

vrijednosti, ovisno o načinima na koje se alat koristi. Razina vibracija može porasti iznad navedene razine.

Prilikom ocjenjivanja izloženosti vibracijama kako bi se odredile sigurnosne mjere prema dokumentu 2002/44/EC za zaštitu osoba koje redovito koriste električne alate, potrebno je uzeti u obzir procjenu izloženosti vibracijama, stvarne uvjete i način upotrebe alata, uključujući i sve dijelove radnog ciklusa, kao što je vrijeme od isključivanja alata do potpunog zaustavljanja i vrijeme od uključivanja do postizanja pune radne brzine.

Stalno prisutni rizici.

Tijekom upotrebe alata mogu nastati dodatni rizici, koji nisu navedeni u priloženim sigurnosnim upozorenjima. Ti rizici mogu nastati uslijed nepravilne upotrebe, produljene upotrebe itd.

Čak i uz primjenu važećih sigurnosnih propisa i sigurnosnih uređaja, neke stalno prisutne rizike nije moguće izbjeći, a to su:

- ◆ Ozljeđe uzrokovane dodirivanjem rotirajućih/pokretnih dijelova.
- ◆ Ozljeđe do koji može doći prilikom promjene dijelova, oštrica ili dodatne opreme.
- ◆ Ozljeđe uzrokovane duljom upotrebom alata. Radite redovite pauze tijekom dulje uporabe bilo kojeg alata.
- ◆ Oštećenje sluha.
- ◆ Opasnosti po zdravlje uslijed udisanja prašine nastale tijekom uporabe alata (npr. tijekom rada s drvom, osobito hrastovinom, bukovinom i ivericom).

Oznake na alatu

Na alatu su prikazani sljedeći simboli:



Upozorenje! Da bi se smanjio rizik od ozljeda, korisnik mora pročitati priručnik s uputama.

Dodatne sigurnosne upute za akumulatore i punjače

Baterije

- ◆ Nikad i ni iz kojeg razloga ne pokušavajte otvarati.
- ◆ Bateriju ne izlažite vodi.
- ◆ Ne pohranjujte na mjestima na kojima bi temperatura mogla biti viša od 40 °C.
- ◆ Punjenje izvodite isključivo pri okolnim temperaturama između 10 °C i 40 °C.
- ◆ Dopunjavajte isključivo punjačem koji je isporučen uz alat.
- ◆ Prilikom odbacivanja baterija pridržavajte se uputa navedenih u odjeljku "Zaštita okoliša".



Ne pokušavajte dopunjavati oštećene akumulatore.

Punjači

- ◆ Ovaj punjač Stanley Fat Max koristite isključivo za punjenje akumulatora u alatu uz koji je isporučen. Ostale baterije mogu prsnuti i uzrokovati tjelesne ozljede i materijalnu štetu.
- ◆ Ne pokušavajte puniti baterije koje za to nisu predviđene.
- ◆ Oštećene kabele odmah zamijenite.
- ◆ Punjač ne izlažite vodi.
- ◆ Ne otvarajte punjač.
- ◆ Punjač nemojte probijati.



Punjač je predviđen isključivo za upotrebu u zatvorenim prostorima.



Prije upotrebe pročitajte priručnik za upotrebu.

Zaštita od električne struje



Vaš punjač raspolaze dvostrukom izolacijom i žica uzemljena nije potrebna. Uvijek provjerite odgovara li napon električne mreže naponu navedenom na nazivnoj oznaci. Nikad ne pokušavajte punjač zamijeniti običnim utikačem električne mreže.

- ◆ Ako je kabel napajanja oštećen, treba ga zamijeniti proizvođač ili ovlaštenu servis tvrtke Stanley Fat Max kako bi se izbjegle opasnosti.

Značajke

Ovaj alat obuhvaća neke ili sve od sljedećih značajki.

1. Regulator brzine
2. Gumb za blokiranje i deblokiranje
3. Papuča
4. Baterija
5. Zatezna spojnica lista

Sl. A

6. Punjač
7. Pokazivač punjenja

Sastavljanje

Upozorenje! Prije sastavljanja izvadite bateriju iz alata te provjerite je li oštrica pile potpuno zaustavljena. Oštrica pile može biti vruća nakon rada.

Postavljanje oštrice pile (sl. C)

- ◆ Alat držite podalje od tijela
- ◆ Zakrenite zateznu spojnicu lista (5) u smjeru prikazanom na slici C.
- ◆ Umetnite dršku oštrice (9) do kraja u zateznu spojnicu (5).
- ◆ Oslobodite zateznu spojnicu (5) kako biste učvrstili oštricu u njezinom položaju.

Napomena: List se može postaviti sa zupcima okrenutima prema gore radi lakšeg odrezivanja dijelova izdignutih s površine materijala.



Uklanjanje oštrice pile (sl. C)

Upozorenje! Rizik od opekline: Nemojte dodirivati oštricu odmah nakon uporabe. Dodirivanje oštrice može uzrokovati ozljedu.

- ◆ Zakrenite zateznu spojnicu lista (5) u položaj za oslobađanje.
- ◆ Uklonite oštricu (9).

Gumb za blokiranje i deblokiranje

Alat se može blokirati prekidačem kako bi se spriječilo nenamjerno uključivanje.

- ◆ Za blokiranje: pritisnite gumb za blokiranje i deblokiranje (2) u blokirani položaj .
- ◆ Za deblokiranje: pritisnite gumb za blokiranje i deblokiranje (2) u deblokirani položaj .

Postavljanje i uklanjanje akumulatora (sl. B)

- ◆ Da biste postavili akumulator (4), poravnajte ga s prihvatnim dijelom na alatu. Akumulator umetnite u ležište i potiskujte dok se ne učvrsti u svom položaju.
- ◆ Da biste odvojili akumulator, pritisnite gume za otpuštanje (8) dok akumulator istovremeno izvlačite iz ležišta.

Uporaba

Upozorenje! Pustite alat da radi svojim tempom. Alat nemojte preopterećivati.

Punjenje akumulatora (crtež A)

Akumulator je potrebno napuniti prije prve upotrebe i kad izgubi snagu na zadacima koji su dotad bili izvođeni s lakoćom. Akumulator se može ugrijati tijekom punjenja. To je normalno i ne predstavlja naznaku problema.

Upozorenje! Ne dopunjavajte akumulator ako je okolna temperatura ispod 10 °C ili iznad 40 °C. Preporučena temperatura punjenja: oko 24 °C.

Napomena: Punjač neće puniti akumulator ako je temperatura ćelija ispod približno 0 °C ili iznad 40 °C. Akumulator treba ostaviti u punjaču, a punjač će automatski započeti s punjenjem kada se ćelija zagrije ili ohladi.

- ◆ Da biste napunili akumulator (4), umetnite ga u punjač (6). Akumulator se može uložiti u punjač na samo jedan način. Ne forsirajte. Provjerite je li akumulator dobro namješten unutar punjača.
- ◆ Priključite punjač u utičnicu i uključite ga.

Zeleni pokazivač punjenja (7) polako će se paliti i gasiti. Punjenje je dovršeno kada zeleni pokazivač punjenja (7) svijetli kontinuirano. Akumulator se može neograničeno ostaviti priključen u punjač dok LED lampica svijetli. Tijekom povremenih dopunjavanja akumulatora zelena LED će se paliti i gasiti. Pokazivač punjenja (7) bit će uključen sve dok je akumulator priključen u punjač pod naponom.

- ◆ Ispražnjene akumulatore napunite u roku od 1 tjedna. Vijek trajanja baterija uvelike se smanjuje ako su pohranjene u ispražnjenom stanju.

Ostavljanje baterije u punjaču

Punjač i baterija mogu se neograničeno ostaviti priključeni dok svijetli LED lampica. Punjač će održavati akumulator svježim i potpuno napunjenim.

Dijagnostika punjača

Ako punjač prepozna slab ili oštećen akumulator, brzo će se paliti i gasiti crveni pokazivač punjenja (7). Nastavite na sljedeći način:

- ◆ Ponovo umetnite bateriju (4).
- ◆ Ako se crveni pokazivač punjenja nastavi brzo paliti i gasiti, upotrijebite drugi akumulator kako biste provjerili radi li punjenje ispravno.
- ◆ Ako se drugi akumulator puni ispravno, izvorni je akumulator pokvaren te ga je potrebno vratiti u servis radi recikliranja.
- ◆ Ako se uz novi akumulator prikazuje isto upozorenje kao i kod prethodnog akumulatora, punjač odnesite u ovlaštenu servis radi provjere.

Napomena: Može biti potrebno do 60 minuta kako bi se odredilo je li akumulator pokvaren. Ako je akumulator pretopao ili prehladan, crvena LED lampica palit će se i gasiti naizmjenice brzo te polako, tj. jedan brzi i jedan spori bljesak.

Uključivanje i isključivanje

Prekidač za uključivanje/isključivanje s regulacijom brzine omogućuje odabir brzine za najučinkovitije rezanje u različitim materijalima.

- ◆ Za uključivanje alata pritisnite prekidač za uključivanje/isključivanje i podešavanje brzine (1).
- ◆ Za isključivanje alata pritisnite prekidač za uključivanje/isključivanje i podešavanje brzine (1).

Piljenje

- ◆ Alat uvijek pridržavajte objema rukama.
- ◆ Prije rezanja pustite da list pile nekoliko sekundi radi bez opterećenja.
- ◆ Tijekom rezanja na alat primjenjujte samo blagi pritisak.
- ◆ Ako je moguće, radite tako da papučica (3) bude oslonjena o radni materijal. To će povećati nadzor nad alatom i smanjiti njegove vibracije te spriječiti oštećenje oštrice.

Savjeti za optimalnu upotrebu

Piljenje drva

- ◆ Radni materijal dobro učvrstite i uklonite sve čavle i metalne predmete.
- ◆ Pridržavajući alat objema rukama, radite tako da papučica (3) bude prislonjena o radni materijal.

Površinsko odrezivanje

Kompaktan dizajn kućišta motora recipročne pile i zakretna papučica omogućuju rezanje u samoj blizini podova, u kutovima i na drugim teškim mjestima.

Za maksimalni kapacitet površinskog odrezivanja:

- ◆ Umetnite dršku oštrice u spojnicu oštrice tako da zupci budu okrenuti prema gore.
- ◆ Podesite kut ručke na alatu kako biste se što više približili radnoj površini.

Piljenje metala

Imajte na umu da piljenje metala traje dulje nego piljenje drva.

- ◆ Upotrijebite oštricu pile prikladnu za piljenje metala. Za metale koji sadržavaju željezo upotrijebite oštricu s finim zupcima, a oštricu s grubljim zupcima primijenite za neželjezne metale.
- ◆ Prilikom rezanja tankog lista metala pritegnite komad drva na stražnju površinu radnog materijala i režite kroz ovaj "sendvič".
- ◆ Nanesite sloj ulja duž predviđene linije rezanja.

Izrezivanje džepova u drvu

- ◆ Izmjerite i označite džep.
- ◆ Upotrijebite oštricu pile prikladnu za izrezivanje džepova.
- ◆ Papučicu pile (3) položite na radni materijal tako da list pile čini odgovarajući kut za izrezivanje džepa.
- ◆ Uključite alat i polako gurnite oštricu u radni materijal. Papučica pile (3) u svakom trenutku mora ostati u dodiru s radnim materijalom.

Rezanje grana

Ovim se alatom mogu rezati grane promjera do 25 mm.

Upozorenje! Alat nemojte rabiti na drvetu, ljestvama niti dok stojite na drugoj nestabilnoj podlozi. Pazite na mjesto na koje će grana pasti.

- ◆ Režite prema dolje i od tijela.
- ◆ Obavite rez blizu glavne grane ili debla.

Okomito rezanje

Alat omogućuje blisko rezanje u kutovima i drugim teškim mjestima.

- ◆ Umetnite dršku oštrice u spojnicu oštrice tako da zupci budu okrenuti prema gore.
- ◆ Držite alat tako da papučica (3) bude okrenuta prema dolje kako biste se maksimalno približili radnoj površini.
- ◆ Režite prema naprijed i od svoga tijela.

Dodatni pribor

Karakteristike alata ovise o upotrijebljenom dodatnom priboru. Dodatni pribor Stanley Fat Max proizveden je uz visoke standarde i projektiran za veću učinkovitost alata. Korištenjem tog dodatnog pribora vaš će alat pružiti najbolje od svojih mogućnosti.

Oštrice

Pila prihvaća oštrice duljine do 30 cm. Uvijek rabite najkraću oštricu prikladnu za posao koji obavljate, ali dovoljno dugu kako bi oštrica kontinuirano rezala materijal. Dulje oštrice lakše se povijaju i oštećuju tijekom uporabe. Neke oštrice tijekom upotrebe mogu vibrirati ili podrhtavati ako nisu u kontaktu s radnim materijalom.

Održavanje

Ovaj električni alat Stanley Fat Max predviđen je za dugotrajnu upotrebu uz minimalno održavanje. Nprekinuta i zadovoljavajuća upotreba ovisi o pravilnom čuvanju i redovitom čišćenju.

Ovaj punjač ne zahtijeva nikakvo održavanje osim redovitog čišćenja.

Upozorenje! Prije izvođenja bilo kakvih radova održavanja na alatu, uklonite akumulator iz alata. Prije čišćenja punjača odvojite ga od električnog napajanja.

- ◆ Utore za prozračivanje na alatu i punjaču redovito čistite mekim kistom ili suhom krpom.
- ◆ Kućište motora redovito čistite vlažnom krpom.
- ◆ Ne upotrebljavajte abrazivna ili sredstva za čišćenje na bazi otapala.
- ◆ Redovito otvarajte steznu glavu i lagano udarajte po njoj kako biste iz unutrašnjosti uklonili prašinu.

Zaštita okoliša



Odvojeno prikupljajte. Ovaj proizvod ne smije se odbacivati kao uobičajeni otpad iz kućanstva.

Ako ustanovite da je vaš proizvod tvrtke Stanley Fat Max potrebno zamijeniti ili ako za njime više nemate potrebe, ne odbacujte ga kao uobičajeni otpad iz kućanstva. Pripremite ovaj proizvod za zasebno prikupljanje.



Odvojeno prikupljanje rabljenih proizvoda i ambalaže omogućuje recikliranje i ponovnu upotrebu materijala. Ponovna upotreba recikliranih materijala pomaže u sprječavanju zagađivanja okoliša i smanjuje potražnju za sirovinama.

Lokalni zakoni mogu propisivati odvojeno prikupljanje električnih proizvoda iz kućanstva, na mjestima lokalnih odlagališta otpada ili putem prodavača kod kojeg ste kupili ovaj proizvod.

Stanley Europe omogućuje prikupljanje i recikliranje proizvoda tvrtke Stanley Fat Max po isteku njihovog vijeka trajanja. Da biste iskoristili prednosti ove usluge, svoj proizvod vratite bilo kojem ovlaštenom servisnom predstavniku koji će ga preuzeti u naše ime.

Lokaciju vama najbližeg ovlaštenog servisnog predstavnika možete provjeriti kontaktiranjem svog lokalnog ureda tvrtke Stanley Europe na adresi navedenoj u ovom priručniku. Također, potpuni popis ovlaštenih servisa tvrtke Stanley Europe i sve pojedinosti o našim uslugama nakon prodaje i kontaktima dostupni su putem interneta na adresi: www.2helpU.com.

Baterije



Akumulatori Stanley Fat Max mogu se dopunjavati mnogo puta. Po isteku vijeka trajanja odbacite ih uz dužnu brigu prema okolišu.

- ◆ Akumulator potpuno ispraznite i potom ga uklonite iz alata.
- ◆ NiCd, NiMH i Li-Ion baterije mogu se reciklirati. Odnesite ih bilo kojem ovlaštenom serviseru ili u lokalno središte za recikliranje.

Tehnički podaci

		FMC675 (H1)	
Ulazni napon	V_{dc}	18	
Brzina bez opterećenja	min^{-1}	0 - 3000	
Duljina hoda	mm	25,4	
Težina	kg	2,054	

Punjač		905765**	906086**
		tip 1	tip 1
Ulazni napon	V_{AC}	230	230
Izlazni napon	V_{DC}	20	18
Struja	A	2	2
Približno vrijeme punjenja	min	45 - 120	45 - 120

Baterija	FMC685L	FMC687L	FMC688L
Napon	V_{DC}	18	18
Kapacitet	Ah	1,5	2,0
Vrsta		Li-Ion	Li-Ion

Razina zvučnog tlaka prema EN 60745:	
Zvučni tlak (L_{pA})	84,5 dB(A), netočnost (K) 3 dB(A)
Zvučna snaga (L_{WA})	95,5 dB(A), nesigurnost (K) 3 dB(A)

Ukupne vrijednosti vibracija (troosni vektorski zbroj) prema EN 60745:	
Rezanje iverice ($a_{h,B}$)	18 m/s^2 , nesigurnost (K) 1,5 m/s^2
Rezanje drvenih stupova ($a_{h,wb}$)	13,3 m/s^2 , nesigurnost (K) 1,5 m/s^2

EU izjava o uskladenosti

DIREKTIVA O STROJEVIMA



Bežična pila - FMC675

Stanley Europe izjavljuje da su proizvodi opisani u odjeljku "Tehnički podaci" u skladu sa sljedećim propisima: 2006/42/EC, EN 60745-1, EN 60745-2-11.

Ovi proizvodi također su usklađeni sa smjericama 2004/108/EC i 2011/65/EU. Za dodatne informacije kontaktirajte tvrtku Stanley Europe na sljedeću adresu ili pogledajte prilog pri kraju priručnika.

Dolje potpisani je odgovoran za usklađenost tehničke dokumentacije i ovu izjavu iznosi u ime tvrtke Stanley Europe.

Kevin Hewitt
Potpredsjednik, Globalni
inženjering
Stanley Europe, Egide
Walschaertsstraat 14-18
2800 Mechelen, Belgium
18.3.2014

Jamstvo

StanleyEurope siguran je u kvalitetu svojih proizvoda i za profesionalne korisnike pruža iznimno jamstvo. Ova izjava o jamstvu dodatak je vašim ugovornim pravima kao privatnog neprofesionalnog korisnika i ni na koji ih način ne narušava. Ovo jamstvo valjano je na području država članica Europske unije i Europske zone slobodnog trgovanja.

PUNO JAMSTVO U TRAJANJU OD JEDNE GODINE

Ako vaš Stanley Fat Max proizvod postane neispravan uslijed nepravilnosti u njegovom materijalu ili izradi u roku od 12 mjeseci od dana kupnje, tvrtka Stanley Europe jamči besplatnu zamjenu svih neispravnih dijelova te besplatnu za mjenju alata po vlastitom nahođenju pod sljedećim uvjetima:

- ◆ Proizvod nije bio zloupotreblijavan te je rabljen u skladu s priručnikom za uporabu.
- ◆ Proizvod nije bio izložen trošenju i habanju za koje nije predviđen.
- ◆ Neovlaštene osobe nisu pokušavale izvoditi popravke.
- ◆ Postoji dokaz o kupnji.
- ◆ Stanley Fat Max proizvod vraćen je sa svim izvornim dijelovima.

Ako želite podnijeti zahtjev, kontaktirajte svog prodavača ili potražite lokaciju vama najbližeg ovlaštenog servisnog predstavnika tvrtke Stanley Fat Max u katalogu Stanley Fat Max ili kontaktirajte svoj lokalno predstavništvo na adresi navedenoj u ovom priručniku. Popis ovlaštenih Stanley Fat Max servisa i sve pojedinosti o našim uslugama nakon prodaje dostupni su putem interneta na adresi: www.stanley.eu/3.

JAMSTVENA IZJAVA

- ◆ Jamčimo da navedeni proizvod koji smo isporučili nema nedostataka ili grešaka u konstrukciji ili tvorničkoj montaži.
- ◆ Jamstveni rok je 24 mjeseci od dana kupnje. Jamčimo da će navedeni proizvod koji smo isporučili u jamstvenom roku ispravno funkcionirati kod normalne upotrebe ukoliko će se korisnik pridržavati priloženih uputa o uporabi.
- ◆ Jamčimo da je za isporučeni proizvod osigurano servisno održavanje i potrebni rezervni dijelovi u toku 7 godina od datuma kupnje.
- ◆ Obvezujemo se na zahtjev imatelja jamstvenog lista podnesenog u jamstvenom roku, o svom trošku osigurati otklanjanje kvarova i nedostataka proizvoda koji proizlaze iz nepodudarnosti stvarnih sa propisanim, odnosno deklariranim karakteristikama kvalitete proizvoda. Popravak se obvezujemo izvršiti u roku od 45 dana od dana prijave kvara. Ako proizvod ne popravimo u tom roku obvezujemo se zamijeniti ga novim ili vratiti uplaćenu svotu.
- ◆ Jamstvo vrijedi uz predočenje originalnog računa prodavatelja, te ispravno ispunjenog i ovjerenog pečatom prodavatelja jamstvenog lista.
- ◆ Troškove prijevoza odnosno prijenosa proizvoda koji nastaju pri popravku odnosno njegovoj zamjeni u garantnom roku snosi nositelj jamstva. Bez obzira na način dostave ovlaštenom servisu, kupac je obavezan podignuti proizvod po izvršenom servisnom popravku i isto potvrditi svojim potpisom.
- ◆ Nepravilnosti koje su nastale nestručnim rukovanjem, rukovanjem suprotnim navedenim u uputama ili mehaničkim oštećenjem isključene su iz jamstva.
- ◆ Proizvod ne smije biti prethodno otvaran ili popravljan od strane neovlaštenih osoba.
- ◆ Ako popravak traje duže od 14 dana, jamstveni rok se produžuje za trajanje servisa.

RADOVI I DIJELOVI KOJI IDU NA TERET JAMSTVA

- ◆ Kvarovi nastali greškom prilikom tvorničkog sklapanja i pakiranja
- ◆ Puknuća lomovi dijelova strojeva i alata prouzročeni nekvalitetnim materijalom tj. tvorničkom greškom.
- ◆ Indirektni kvarovi uzrokovani točkom 2.
- ◆ Kvarovi nastali odmah po puštanju stroja/uređaja u rad

RADOVI I DIJELOVI KOJI NISU PREDMET JAMSTVA

1. Oštećena i kvarovi nastali:
 - ◆ Prilikom nepravilnog sastavljanja uređaja od strane kupca
 - ◆ Nepravilnim rukovanjem i nenamjenskim korištenjem
 - ◆ Korištenjem neadekvatnih goriva, maziva, napona, opterećenja

- ◆ Servisiranjem ili rastavljanjem uređaja od strane neovlaštenih osoba
2. Dijelovi koji spadaju u potrošni materijal:
 - ◆ Kvarovi nastali nedovoljnim održavanjem ili servisiranjem
 - ◆ Kvarovi nastali radi preopterećivanja ili pregrijavanja uređaja ili njihovih sastavnih dijelova

TIP PROIZVODA:	
Prodajno mjesto:	Pečat:
Datim prodaje:	Potpis:

NOSITELJ JAMSTVA: LIKOS d.o.o. Karlovačka cesta 2E, 10020 Zagreb
 Uvoznik: LIKOS d.o.o. Karlovačka cesta 2E, 10020 Zagreb, tel: 01 6539 875

CENTRALNI SERVIS: LIKOS d.o.o. Karlovačka cesta 2E, 10020 Zagreb
 TELEFON SERVISA: 01 65 39 875

VAŽNO:

Za sva pitanja vezana za stavljanje alata u funkciju, način dostave i povrat alata po izvršenom popravku, te ostala servisna ili tehnička pitanja, obavezno kontaktirajte servis na telefon 01 6539 875, u uredovno vrijeme radnim danom od 8.00 – 12.00 h

Namena

Vaša Stanley Fat Max testera je dizajnirana za sečenje drveta, plastike i lima. Ovaj alat je namenjen za profesionalne i privatne, neprofesionalne korisnika.

Sigurnosna uputstva

Opšta bezbednosna upozorenja za električne alate



Upozorenje! Pročitajte sva bezbednosna upozorenja i uputstva. Nepoštovanje dole navedenih upozorenja i uputstava može izazvati električni udar, požar i/ili ozbiljnu povredu.

Sačuvajte sva upozorenja i uputstva za buduće potrebe. Termin "električni alat" u svim dole navedenim upozorenjima odnosi se na alate sa mrežnim napajanjem (sa kablom) ili alate sa baterijskim napajanjem (bežični).

1. Bezbednost radnog područja

- Radno područje treba uvek da bude čisto i dobro osvetljeno.** Nered i mračna područja izazivaju nezgode.
- Ne radite sa električnim alatima u eksplozivnim atmosferama, na primer u prisustvu zapaljivih tečnosti, gasova ili prašine.** Električni alati stvaraju varnice koje mogu da upale prašinu ili isparenja.
- Decu i druge osobe udaljite dok radite sa električnim alatom.** Zbog ometanja možete izgubiti kontrolu.

2. Električna bezbednost

- Utikači električnih alata moraju da odgovaraju utičnici.** Nikada i ni na bilo koji način nemojte modifikovati utikač. Ne koristite nikakve utične adaptere sa uzemljenim električnim alatima. Nemodifikovani utikači i odgovarajuće utičnice smanjuju opasnost od električnog udara.
- Izbegavajte telesni kontakt sa uzemljenim površinama kao što su cevi, radijatori, šporeti i frižideri.** Postoji veća opasnost od električnog udara ako je vaše telo uzemljeno.
- Ne izlažite električne alate kiši ili vlažnim uslovima.** Voda koja prođe u električni alat povećava opasnost od električnog udara.
- Ne rukujte nepravilno kablom.** Nemojte nikad koristiti kabl za nošenje, vučenje ili izvlačenje utikača električnog alata. Kabl udaljite od toplote, ulja, oštrih rubova ili pokretnih delova. Oštećeni ili zapleteni kablovi povećavaju opasnost od električnog udara.
- Pri upotrebi električnog alata na otvorenom prostoru koristite produžni kabl koji je prikladan za upotrebu na otvorenom prostoru.** Korišćenje kabla koji je podesan za upotrebu na otvorenom prostoru umanjuje opasnost od električnog udara.

- Ukoliko se ne može izbegnuti upotreba električnog alata na vlažnom mestu, koristite napajanje sa FID zaštitnom sklopkom za zaštitu od struje u slučaju kvara.** Upotreba FID sklopke umanjuje opasnost od električnog udara.

3. Lična bezbednost

- Budite pažljivi, gledajte šta radite i savesno radite sa električnim alatom.** Nemojte da koristite električni alat ako ste umorni ili pod dejstvom lekova, alkohola ili droga. Trenutak nepažnje pri radu sa električnim alatom može dovesti do ozbiljnih telesnih povreda.
 - Nosite ličnu zaštitnu opremu. Uvek nosite zaštitu za oči.** Zaštitna oprema, kao što su maska za prašinu, zaštitna obuća sa donom koji se ne kliza, kaciga ili zaštita za sluh, koja se koristi pod odgovarajućim uslovima, smanjuje telesne povrede.
 - Sprečite nenamerno pokretanje.** Pobrinite se da prekidač bude isključen pre povezivanja električnog napajanja i/ili baterije, uzimanja uređaja ili nošenja alata. Nošenje električnog alata sa prstom na prekidaču ili električnih alata sa prekidačem koji su priključeni na napajanje izaziva nezgode.
 - Uklonite ključ za podešavanje ili ključ za pritezanje pre uključivanja električnog alata.** Ključ za pritezanje ili podešavanje koji je ostao u rotirajućem delu električnog alata može da dovede do telesne povrede.
 - Ne posežite van domašaja. Održavajte stabilan položaj i ravnotežu u svakom trenutku.** Time se obezbeđuje bolja kontrola nad električnim alatom u neočekivanim situacijama.
 - Nosite odgovarajuću odeću. Ne nosite široku odeću ili nakit.** Kosu, odeću i rukavice udaljite od pokretnih delova. Široka odeća, nakit ili duga kosa mogu da se uhvate u pokretne delove.
 - Ako postoje priključni uređaji za izbacivanje prašine i oprema za njeno sakupljanje, pobrinite se da budu priključeni i da se pravilno koriste.** Sakupljanje prašine može da umani opasnosti povezane sa prašinom.
- #### 4. Upotreba i održavanje električnih alata
- Ne preopterećujte električni alat.** Koristite odgovarajući električni alat za svoj rad. Pravilan električni alat će bolje i bezbednije, i u predviđenoj meri, obaviti posao za koji je konstruisan.
 - Ne koristite električni alat čiji prekidač ne može da se uključi i isključi.** Svaki električni alat koji se ne može kontrolisati putem prekidača je opasan i mora se popraviti.
 - Izvucite utikač iz izvora napajanja i/ili izvadite bateriju iz električnog alata pre vršenja bilo kakvih podešavanja, zamene pribora ili odlaganja elek-**

tričnog alata. Takve preventivne bezbednosne mere smanjuju opasnost od slučajnog pokretanja električnog alata.

- d. **Nekorišćene električne alate čuvajte van domašaja dece i nemojte dozvoliti osobama koje nisu upoznate sa ovim električnim alatom ili ovim uputstvima da rukuju električnim alatom.** Električni alati su opasni u rukama neveštih korisnika.
- e. **Održavajte električne alate. Proverite da li su pokretni delovi centrirani ili blokirani, da li su delovi polomljeni i da li postoji bilo koje drugo stanje koje može uticati na rad električnih alata. Ako je oštećen, postarajte se da se električni alat popravi pre upotrebe.** Mnoge nezgode su izazvane loše održanim električnim alatima.
- f. **Rezne alate održavajte tako da budu oštri i čisti.** Pravilno održavani rezni alati sa oštrim reznim ivicama ređe se blokiraju i lakše se kontrolišu.
- g. **Koristite električni alat, pribor, nastavke itd. u skladu sa ovim uputstvima, uzimajući u obzir radne uslove i rad koji treba obaviti.** Korišćenje električnog alata za radove za koje nije namenjen može dovesti do opasne situacije.
5. **Upotreba i održavanje električnih alata**
 - a. **Punjenje vršite samo punjačem koji je specifikirao proizvođač.** Punjač koji je podesan za jedan tip punjive baterije može izazvati opasnost od požara ako se koristi sa nekom drugom punjivom baterijom.
 - b. **Električne alate koristite samo sa punjivim baterijama koje su dizajnirane specijalno za njih.** Upotreba bilo koje druge punjive baterije može izazvati opasnost od povreda ili požara.
 - c. **Ako se punjiva baterija ne koristi, čuvajte je dalje od metalnih predmeta kao što su spajalice za papir, novčići, ključevi, ekseri, zavrtnjevi ili drugi sitni metalni predmeti koji mogu da naprave spoj između kontakata.** Kratkospajanje baterijskih kontakata može izazvati opekotine ili požar.
 - d. **Pod neodgovarajućim uslovima može doći do curenja tečnosti iz baterije; izbegavajte kontakt. Ako slučajno dođe do kontakta, isperite mesto kontakta vodom. Ako tečnost dođe u dodir s očima, potražite i medicinsku pomoć.** Tečnost koja iscuri iz baterije može izazvati iritaciju kože ili opekotine.
6. **Servis**
 - a. **Postarajte se da vaš električni alat servisira kvalifikovani servisni tehničar koji će koristiti samo originalne rezervne delove.** Time se osigurava bezbednost električnog alata.

Dodatna bezbednosna upozorenja za električne alate



Upozorenje! Dodatna bezbednosna pravila za ručne testere.

- ◆ **Električni alat držite za izolovane rukohvate kada obavljate radove pri kojima postoji mogućnost da rezni pribor dodirne skrivene vodove.** Rezni pribor koji dodirne strujni kabl može da stavi pod napon metalne delove električnog alata i izloži rukovodca električnom udaru.
 - ◆ **Koristite stezaljke ili druge praktične načine da osigurate i poduprete predmet obrade na stabilnu platformu.** Držanje radnog predmeta jednom rukom ili upiranjem u telo nije stabilno i može dovesti do gubitka kontrole.
 - ◆ **Kabl udaljite iz zone rezanja.** Nikad ne posežite ispod radnog komada. Ne stavljajte prste ili palac blizu ubodnog lista testere i stege lista testere. Ne stabilizujte testeru hvatanjem papučiće.
 - ◆ **Održavajte listove testere oštrim.** Tupi ili oštećeni listovi testere mogu da dovedu do naglog skretanja ili blokiranja pod pritiskom. Uvek koristite list testere koji odgovara materijalu radnog komada i tipu reza.
 - ◆ **Kada sečete cev ili vodovodnu cev, uverite se da u njima nema vode, električnih kablova, itd.**
 - ◆ **Ne dodirujte radni komad ili list testere odmah nakon rada.** Oni mogu biti vreli.
 - ◆ **Vodite računa o skrivenim opasnostima, pre sečenja u zidovima, podovima ili plafonima, proverite da li na tim mestima ima električnih ili cevnih instalacija.**
 - ◆ **List testere će nastaviti da se vrti nakon puštanja prekidača.** Uvek isključite alat i sačekajte da se list testere potpuno zaustavi pre nego što spustite alat.
- Upozorenje!** Emisiona vrednost vibracija tokom realne primene električnog alata može se razlikovati od deklarisanе vrednosti što zavisi od načina na koji se koristi alat. Nivo vibracija može da se poveća iznad navedenog nivoa.
- ◆ Namena je opisana u ovom uputstvu za upotrebu. Upotreba bilo kakvih dodatnih pribora ili priključaka ili vršenje bilo koje druge operacije ovim alatom koja nije preporučena u ovom uputstvu za upotrebu može izazvati opasnost od fizičkih povreda i/ili materijalne štete.

Bezbednost drugih osoba

- ◆ Ovaj uređaj nije namenjen da ga koriste lica (uključujući i decu) sa ograničenim fizičkim, senzoričkim ili mentalnim sposobnostima, ili neobučene ili neiskusne osobe, osim ako su pod nadzorom ili su dobile uputstva u vezi sa upotrebom uređaja od osobe koja je zadužena za njihovu bezbednost.

- ◆ Decu treba nadzirati kako bi se osiguralo da se ne igraju sa uređajem.

Vibracije

Emisioni nivo vibracija naveden u ovim uputstvima je izmeren prema mernom postupku koji je standardizovan u EN 60745 i može se koristiti za upoređivanje alata. Deklarisana emisiona vrednost vibracija se takođe može koristiti za preliminarnu procenu izloženosti.

Upozorenje! Emisiona vrednost vibracija tokom realne primene električnog alata može se razlikovati od deklarisanе vrednosti što zavisi od načina na koji se koristi alat. Nivo vibracija može da se poveća iznad navedenog nivoa.

Pri proceni izloženosti vibracijama radi definisanja bezbednosnih mera koje propisuje 2002/44/EC radi zaštite osoba koje redovno koriste električne alate na radnom mestu, procena izloženosti vibracijama treba da uzme u obzir realne uslove upotrebe i način na koji se alat koristi, kao i sve delove radnog ciklusa kao što je vreme rada uređaja, ali i vremena kada je alat isključen i kada radi u praznom hodu.

Preostale opasnosti.

Pri radu sa ovim alatom mogu se javiti dodatni preostali rizici, koji možda nisu uvršteni u priloženim upozorenjima za bezbedan rad. Sledeći rizici mogu nastati zbog nenamenske upotrebe, produžene upotrebe itd.

I pored primene relevantnih bezbednosnih propisa i implementacije bezbednosnih uređaja, izvesne preostale opasnosti se ne mogu izbeći. To su:

- ◆ Povrede izazvane dodirivanjem rotirajućih/pokretnih delova.
- ◆ Povrede izazvane pri promeni delova, noževa ili pribora.
- ◆ Povrede izazvane dugotrajnom upotrebom alata. Ako sa bilo kojim alatom radite duže vreme, pobrinite se da redovno pravite pauze.
- ◆ Slabljenje sluha.
- ◆ Opasnosti po zdravlje izazvane udisanjem prašine koja se stvara pri korišćenju alata (primer:-rad sa drvetom, naročito sa hrastom, bukvom i MDF-om).

Nalepnice na alatu

Na alatu se nalaze sledeći piktogrami:



Upozorenje! Radi smanjenja opasnosti od povreda, korisnik mora da pročita uputstvo za upotrebu.

Dodatna sigurnosna uputstva za baterije i punjač

Baterije

- ◆ Nikad ne pokušavajte da ih otvorite.
- ◆ Ne izlažite bateriju vodi.
- ◆ Ne čuvajte ih na mestima na kojima temperatura može da pređe 40 °C.

- ◆ Punite ih samo na sobnim temperaturama između 10 °C i 40 °C.
- ◆ Punite ih samo punjačem koji je isporučen uz alat.
- ◆ Ako odlazete baterije u otpad, pratite uputstva koja su navedena u odeljku „Zaštita životne sredine“.



Ne pokušavajte da punite oštećene baterije.

Punjači

- ◆ Vaš Stanley Fat Max punjač koristite samo za punjenje baterije u alatu sa kojim je isporučen. Druge baterije mogu prsnuti izazivajući fizičke povrede i oštećenja.
- ◆ Nikad ne pokušavajte puniti baterije koje nisu punjive.
- ◆ Neispravne kablove odmah zamenite.
- ◆ Ne izlažite punjač vodi.
- ◆ Ne otvarajte punjač.
- ◆ Ne rastavljajte punjač.



Ovaj punjač je namenjen samo za upotrebu u zatvorenom prostoru.



Pre upotrebe pročitajte uputstvo za upotrebu.

Električna bezbednost



Vaš punjač je dvostruko izolovan; zato nije potreban kabl za uzemljenje. Uvek proverite da li napon elektro mreže odgovara naponu na natpisnoj pločici uređaja. Nikad ne pokušavajte da zamenite punjač običnim mrežnim utikačem.

- ◆ U slučaju da se kabl ošteti, mora ga zameniti proizvođač ili ovlašćeni Stanley Fat Max servisni centar da bi se izbegla opasnost.

Karakteristike

Ovaj alat sadrži neke ili sve sledeće delove.

1. Prekidač za regulaciju brzine
2. Dugme za otključavanje
3. Papučica
4. Baterija
5. Stezni prsten lista testere

Sl. A

6. Punjač
7. Indikator punjenja

Montaža

Upozorenje! Pre montaže uklonite bateriju od alata i uverite da se list testere zaustavio. Korišćeni listovi testere mogu da budu veoma vrući.

Postavljanje lista testere (sl. C)

- ◆ Držite alat udaljeno od tela.
- ◆ Okrećite stezni prsten lista testere (5) u pravcu prikazanom u slici C.

- ◆ Umetnite držač lista testere (9) potpuno u stezni prsten lista testera (5).
- ◆ Otpustite stezni prsten lista testere (5) za blokiranje lista testere u poziciji.

Napomena: List testere se može montirati sa zupcima okrenutim naviše za sečenje u ravni.


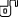
Skidanje lista testere (sl. C)

Upozorenje! Opasnost od opekotina: Nikad ne dodirujte list testere odmah nakon korišćenja. Kontakt sa listom testere može prouzrokovati u lične povrede.

- ◆ Okrećite stezni prsten lista testere (5) u poziciju za oslobađanje.
- ◆ Skinite list testere (9).

Dugme za otključavanje

Alat je opremljen sa blokadom za uključivanje da bi se sprečio nenamerni rad.

- ◆ Za blokiranje: gurnite dugme za blokiranje (2) u položaj za blokiranje .
- ◆ Za deblokiranje: gurnite dugme za blokiranje (2) u položaj za deblokiranje .

Postavljanje i vađenje baterije (sl. B)

- ◆ Da biste postavili bateriju (4), poravnajte je sa priključkom na alatu. Gurnite bateriju u priključak i gurajte dok se baterija ne uglati na mesto.
- ◆ Da biste izvadili bateriju, pritisnite dugme za oslobađanje (8) i istovremeno vucite bateriju iz priključka.

Upotreba

Upozorenje! Pustite da alat radi svojim tempom. Ne preopterećujte ga.

Punjenje baterije (sl. A)

Baterija mora da se napuni pre prve upotrebe i uvek kad ne proizvodi dovoljnu snagu pri obavljanju poslova koje ste ranije obavljali s lakoćom. Punjač se može zagrejati tokom punjenja; to je normalno i ne ukazuje na problem.

Upozorenje! Ne punite bateriju na sobnim temperaturama ispod 10 °C ili iznad 40 °C. Preporučena temperatura punjenja: oko 24 °C.

Napomena: Punjač neće puniti bateriju ako je temperatura ćelije ispod 0 °C ili iznad 40 °C. Bateriju treba staviti u punjaču, a punjač će automatski nastaviti punjenje kada se temperatura ćelije poveća ili smanji.

- ◆ Da biste napunili bateriju (4), stavite je u punjač (6). Baterija staje u punjač samo na jedan način. Ne primenjujte silu. Uverite se da je baterija potpuno legla u punjač.
- ◆ Uključite punjač u struju i uključite napajanje.

Zeleno svetlo indikatora punjenja (7) će treptati (sporo). Punjenje je završeno kada zeleno svetlo indikatora punjenja (7) stabilno svetli. Punjač i baterija se mogu ostaviti

povezani bez vremenskog ograničenja. Tada LED indikator svetli. Zeleno svetlo LED indikatora će povremeno treptati (punjenje) za vreme dok punjač dopunjava punjenje baterije. Indikator punjenja (7) će ostati upaljen sve dok je baterija povezana na punjač koji je uključen u struju.

- ◆ Ispražnjene baterije napunite u roku od 1 sedmice. Vek trajanja će se značajno smanjiti ako se čuvaju u praznom stanju.

Ostavljanje baterije u punjaču

Baterija i punjač sa upaljenim LED indikatorom mogu se ostaviti povezani neograničeno dugo. Punjač će održavati bateriju tako da bude uvek osvežena i potpuno napunjena.

Dijagnostika punjača

Ako punjač detektuje oslabelu ili oštećenu bateriju, indikator punjenja (7) će to signalizirati brzim treptanjem crvenog svetla. Postupite na sledeći način:

- ◆ Ponovo ubacite bateriju (4).
- ◆ Ako crveno svetlo indikatora punjenja i dalje brzo trepće, upotrebite drugu bateriju da biste odredili da li proces punjenja pravilno funkcioniše.
- ◆ Ako se druga baterija pravilno puni, originalna baterija je neispravna i treba je odneti u servisni centar radi reciklaže.
- ◆ Ako se i kod druge baterije javlja ista indikacija kao kod originalne baterije, odnesite punjač na proveru u ovlašćeni servisni centar.

Napomena: Da bi se utvrdilo da li je baterija neispravna može biti potrebno i do 60 minuta. Ako je baterija previše topla ili hladna, crveno svetlo LED indikator će naizmenično treptati brzo i sporo, ponavlja se sekvenca od po jednog treptaja svakom brzinom.

Uključivanje i isključivanje

Prekidač za uključivanje/isključivanje s regulacijom brzine nudi izbor brzina za značajno poboljšano sečenje različitih materijala.

- ◆ Da uključite alat, stisnite prekidač za uključivanje/isključivanje sa regulatorom brzine (1).
- ◆ Da isključite alat, pustite prekidač za uključivanje/isključivanje sa regulatorom brzine (1).

Testerisanje

- ◆ Alat uvek držite obema rukama.
- ◆ Pustite da se list testere slobodno kreće nekoliko sekundi pre započinjanja sečenja.
- ◆ Primenjujte samo blagi pritisak na alat prilikom sečenja.
- ◆ Ako je moguće, radite sa papučicom (3) postavljenom na radni komad. Na taj način ćete poboljšati kontrolu nad alatom i smanjiti vibracije, kao i sprečiti oštećenje lista testere.

Saveti za optimalnu upotrebu

Testerisanje drveta

- ◆ Radni komad stegnite tako da bude bezbedan i uklonite sve eksere i metalne predmete.
- ◆ Držeći alat obema rukama, radite sa papučom testere (3) pritisnutom na radnom komadu.

Sečenje u ravan

Kompaktna konstrukcija kućišta motora ubodne testere i papučica koja se okreće omogućuju sečenje u blizini podova, uglova i ostalih teško dostupnih područja.

Za maksimiziranje sposobnosti sečenja u ravni:

- ◆ Umetnite osovinu lista testere u stezač sa zupcima okrenutim prema naviše.
- ◆ Podesite ugao ručice na alatu tako da ste što je moguće bliže radnoj površini.

Sečenje metala

Imajte na umu da sečenje metala traje mnogo duže od sečenja drveta.

- ◆ Koristite list testere koji odgovara metalu koji se seče. Koristite list testere sa finim zupcima za feritne metale i list testere za grubim zupcima za neferitne metale.
- ◆ Prilikom sečenja lima, stegnite komad otpadnog drveta sa zadnje strane radnog komada i secite "kroz sendvič".
- ◆ Nanesite tanak sloj ulja duž planirane linije rezanja.

Rezanje sa uranjanjem u drvetu

- ◆ Izmerite i označite potreban izrez.
- ◆ Namestite list testere koji odgovara za izreze.
- ◆ Papučicu testere (3) postavite na radni komad tako da list testere formira odgovarajući ugao za rezanje sa uranjanjem (ukošeno).
- ◆ Uključite alat i polako gurajte list testere u radni komad. Uverite se da papučica testere (3) ostaje u dodiru sa radnim komadom u bilo kom trenutku.

Sečenje granja

S ovim alatom možete seći granje do prečnika od 25 mm.

Upozorenje! Ne koristite alat dok ste u krošnji drveta, na merdevinama ili nekoj drugoj nestabilnoj površini. Vodite računa gde će granje pasti.

- ◆ Sečite naniže i udaljeno od tela.
- ◆ Uverite da sečete blizu glavnog granja ili stabla drveta.

Vertikalno sečenje

S ovim alatom možete seći blizu čoškova i ostalih teško dostupnih mesta.

- ◆ Umetnite osovinu lista testere u držač sa zupcima okrenutim prema naviše.
- ◆ Držite alat sa papučicom (3) okrenutom naniže tako što je moguće bliže radnoj površini.
- ◆ Sečite prema napred i udaljeno od tela.

Pribori

Rad vašeg alata zavisi od korišćenih pribora. Stanley Fat Max pribori su izrađeni po standardima za visok kvalitet i dizajnirani su da poboljšaju performanse vašeg alata. Korišćenjem ovih pribora postići ćete najbolje rezultate sa vašim alatom.

Listovi testere

Testera može prihvatiti list testere dužine do 30 cm. Koristite uvek najkraći list testere pogodan za vaš rad ali dovoljno dugačak da može preseći kroz materijal. Duži listovi testere imaju veću verovatnoću savijanja ili oštećenja tokom upotrebe. Tokom rada duži listovi testere mogu vibrirati ili drmati ako se testera ne drži u kontakt sa radnim komadom.

Održavanje

Vaš Stanley Fat Max alat je dizajniran za rad u dužem vremenskom periodu sa minimalnim zahtevima u pogledu održavanja. Kontinuirani zadovoljavajući rad zavisi od pravilnog održavanja alata i redovnog čišćenja.

Vaš punjač ne zahteva nikakvo drugo održavanje osim redovnog čišćenja.

Upozorenje! Pre obavljanja bilo kakvih radova na održavanju alata uklonite bateriju iz alata. Pre čišćenja isključite punjač iz struje.

- ◆ Redovno čistite ventilacione otvore na vašem uređaju i punjaču pomoću mekane četke ili suve krpe.
- ◆ Redovno čistite kućište motora koristeći vlažnu krpu.
- ◆ Ne koristite bilo kakva sredstva za čišćenje koja su abrazivna ili sadrže rastvarač.
- ◆ Redovno otvarajte steznu glavu i lupkajte je da biste uklonili prašinu iz unutrašnjosti.

Zaštita životne sredine



Odvojeno sakupljanje. Ovaj proizvod ne sme da se odlaže zajedno sa običnim kućnim smećem.

Ukoliko jednog dana ustanovite da vaš Stanley Fat Max proizvod treba da se zameni ili ako vam više nije potreban, ne odlažite ga sa kućnim smećem. Ovaj proizvod odložite kao poseban otpad.



Odvojeno sakupljanje dotrajalih proizvoda i pakovanja omogućava reciklažu i ponovnu upotrebu materijala. Ponovna upotreba recikliranih materijala pomaže u sprečavanju zagađivanja životne sredine i smanjuje potražnju za sirovinama.

Lokalnim regulativama može biti propisano posebno sakupljanje električnih proizvoda iz domaćinstava, na opštinskim deponijama ili kod prodavca kod koga ste kupili novi proizvod.

Stanley Fat Max obezbeđuje mogućnost za sakupljanje i reciklažu Stanley Fat Max proizvoda na kraju njihovog životnog veka. Da biste iskoristili prednost ove usluge, svoj proizvod vratite bilo kom ovlašćenom serviseru koji će izvršiti odvojeno sakupljanje ovih proizvoda umesto vas.

Kontaktirajte lokalno Stanley Fat Max predstavništvo putem adrese koja je navedena u ovom uputstvu da biste saznali lokaciju vama najbližeg ovlašćenog servisa. Alternativno, listu ovlašćenih Stanley Europe serviseru i potpune informacije o našim uslugama za rezervne delove i kontakte naći ćete na internetu, na adresi: www.2helpU.com.

Baterije



Stanley Fat Max baterije se mogu puniti veliki broj puta. Na kraju njihovog životnog veka baterije treba da zbrinete vodeći računa o našoj životnoj sredini:

- ◆ Potpuno ispraznite bateriju, a zatim je uklonite iz alata.
- ◆ NiCd, NiMH i Li-jonske baterije se mogu reciklirati. Odnosite ih bilo kom ovlašćenom servisu za reparaciju ili u lokalnu stanicu za reciklažu.

Tehnički podaci

		FMC675 (H1)
Ulazni napon	V_{DC}	18
Brzina u praznom hodu	min^{-1}	0 - 3000
Hod	mm	25,4
Težina	kg	2,054

Punjač	905765**		906086**	
	tip. 1	tip. 1	tip. 1	tip. 1
Ulazni napon	V_{AC}	230	230	
Izlazni napon	V_{DC}	20	18	
Struja	A	2	2	
Približno vreme punjenja	min	45 - 120	45 - 120	

Baterija	FMC685L	FMC687L	FMC688L	
Napon	V_{DC}	18	18	18
Kapacitet	Ah	1,5	2,0	4,0
Tip	Li-jonska	Li-jonska	Li-jonska	

Nivo zvučnog pritiska prema EN 60745:	
Zvučni pritisak (L_{pA})	84,5 dB(A), nesigurnost (K) 3 dB(A)
Zvučna snaga (L_{WA})	95,5 dB(A), odstupanje (K) 3 dB(A)

Ukupne vrednosti vibracija (vektorska suma u tri pravca) prema EN 60745:	
Rezanje šper ploče ($a_{h, g}$)	18,0 m/s^2 , odstupanje (K) 1,5 m/s^2
Rezanje drvenih greda ($a_{h, WB}$)	13,3 m/s^2 , odstupanje (K) 1,5 m/s^2

EC izjava o usklađenosti

DIREKTIVA ZA MAŠINE



Akumulatorska ručna testera - FMC675

Stanley Europe izjavljuje da su proizvodi opisani u delu „Tehnički podaci“ usklađeni sa: 2006/42/EC, EN 60745-1, EN 60745-2-11.

Ovi proizvodi su takođe usklađeni sa direktivom 2004/108/EC i 2011/65/EU. Za više informacija kontaktirajte Stanley Europe na sledećoj adresi ili ih potražite u uputstvu za upotrebu.

Dolepotpisani je odgovoran za pripremu tehničke dokumentacije i daje ovu izjavu za račun kompanije Stanley Europe.

Kevin Hewitt
Potpredsednik za razvoj široke
potrošnje
Stanley Europe, Egide
Walschaertsstraat 14-18
2800 Mechelen, Belgija
18.3.2014

Garancija

Stanley Europe je siguran u kvalitet svojih proizvoda i nudi izvanredne garantne uslove za profesionalne korisnike ovog proizvoda. Ova garantna izjava je dodatna i ni na koji način ne osporava vaša ugovorna prava kao privatni, neprofesionalni korisnik. Ova garancija važi na teritorijama država članica Evropske Unije i na slobodnom evropskom tržištu.

JEDNOGODIŠNJA PUNA GARANCIJA

U slučaju da je vaš proizvod firme Stanley Fat Max postane neispravan zbog greške u materijalima ili izradi u periodu od 12 meseci od datuma kupovine, Stanley Evropa garantuje da će zameniti neispravne delove ili – zavisno od našeg nahodjenja – zameniti uređaj besplatno u slučaju:

- ◆ Da proizvod nije nenamenski upotrebljavan i korišćen je u skladu sa uputstvom za upotrebu.
- ◆ Da je proizvod bio izložen umerenom habanju i trošenju.
- ◆ Da nisu pokušane popravke od strane neovlašćenih lica.
- ◆ Da je dostavljen dokaz o datumu kupovine.
- ◆ Da je Stanley Fat Max proizvod vraćen u kompletnom stanju, sa svim originalnim delovima.

Ako želite da reklamirate, kontaktirajte vašeg prodavca ili se obratite najbližem ovlašćenom Stanley Fat Max servisu čija adresa se nalazi u Stanley Fat Max katalogu ili kontaktirajte vaše Stanley predstavništvo putem adrese koja je navedena u ovom uputstvu. Listu ovlašćenih Stanley Fat Max serviseru i potpune informacije o našim postprodajnim uslugama naći ćete na internetu, na adresi: www.stanley.eu/3.

Наменета употреба

Вашата Stanley Fat Max рачна пила е наменета за сечење на дрво, пластика и лим. Оваа алатка е наменета за професионални и приватни непрофесионални корисници.

Упатства за безбедна употреба

Општи мерки за безбедност при користење на електрични алатки



Предупредување! Прочитајте ги сите мерки за безбедност и целото упатство. Непридржување кон мерките за безбедност и долу наведените упатства може да доведе до електричен удар, пожар или сериозна повреда.

Сочувајте ги сите мерки за безбедност и упатства за идно прегледување. Терминот „електрична алатка“ во сите долу наведени мерки за безбедност се однесува на вашата електрична алатка што работи на струја (преку кабел), или на електрична алатка што работи на батерии (без кабел).

1. Безбедност на работното место

- a. Одржувајте го работното место чисто и добро осветлено. Пренатрупани и темни места се причина за незгоди.
- b. Немојте да работите со електрични алатки во експлозивни окружувања, какви што постојат кога има присуство на запалливи течности, гасови или честички. Електричните алатки произведуваат искри што можат да ги запалат честичките или испарувањата.
- v. Држете ги децата и присутните лица настрана додека употребувате електрична алатка. Одвлекување на вниманието може да предизвика да изгубите контрола.

2. Безбедност од електричен удар

- a. Приклучокот на електричната алатка мора да се совпаѓа со приклучниците. Никогаш не го преправајте приклучокот. Не употребувајте адаптерски приклучоци со заземјени електрични алатки. Непреправените приклучоци и соодветните приклучници ќе го намалат ризикот од електричен удар.
- b. Избегнувајте телесен контакт со заземјени површини како што се цевки, радијатори, шпорети или фрижидери. Има зголемен ризик од електричен удар ако Вашето тело е заземјено.
- v. Не ги изложувајте електричните алатки на дожд или влажност. Навлегувањето на вода во електричната алатка го зголемува ризикот од електричен удар.
- г. Употребувајте го кабелот правилно. Никогаш не го употребувајте кабелот за носење, влечење

или исклучување на електричната алатка.

Држете го кабелот настрана од топлина, масло, остри рабови или подвижни делови. Оштетените или заплетканите кабли го зголемуваат ризикот од електричен удар.

- d. Кога работите со електрична алатка надвор, употребувајте продолжен кабел кој е соодветен за надворешна употреба. Употребата на кабел што е соодветен за надворешна употреба го намалува ризикот од електричен удар.
 - f. Доколку работењето со електрична алатка во влажна средина не може да се избегне, употребувајте заштитна диференцијална (FID) склопка. Употребата на заштитна диференцијална (FID) склопка го намалува ризикот од електричен удар.
- #### 3. Лична безбедност
- a. Бидете претпазливи, внимавајте што правите и користете логика кога работите со електрична алатка. Не употребувајте електрична алатка кога сте уморни или кога сте под влијание на дрога, алкохол или лекови. Еден момент на невнимание за време на работење со електрична алатка може да доведе до сериозна лична повреда.
 - b. Носете опрема за лична заштита. Секогаш носете заштита за очите. Заштитната опрема, како што се маски против прав, нелизгачки сигурносни обувки, шлемови или штитници за слухот, ќе го намали бројот на повреди кога се употребува за соодветни работни услови.
 - v. Спречете ненамерно вклучување на алатката. Обезбедете прекинувачот да биде во исклучена положба пред да ја приклучите алатката на струја или на батериски пакет, или пред да ја подигнете или пренесувате алатката. Пренесувањето на електрични алатки со прст на прекинувачот или приклучување на извор на струја на вклучени алатки може да доведе до незгоди.
 - г. Отстранете ги сите алатки за подесување или клучеви пред да ја вклучите електричната алатка. Клуч или алатка за подесување што е закачена на ротирачкиот дел на електричната алатка може да доведе до повреда.
 - d. Не посегайте предалеку. Цврсто стојте на земјата и бидете во рамнотежа во секое време. Ова овозможува подобра контрола над електричната алатка во неочекувани ситуации.
 - f. Носете соодветна облека. Не носете широка облека или накит. Држете ги косата, облеката и ракавиците настрана од подвижните делови. Широката облека, накитот или долгата коса може да бидат фатени во подвижните делови.
 - e. Доколку на уредите постои можност за приклучување на опрема за извлекување

и собирање на прав, обезбедете таа да биде приклучена и правилно употребувана. Собирањето на правот може да ги намали опасностите поврзани со прав.

4. **Употреба и одржување на електрични алатки**
- a. **Не ја употребувајте електричната алатка на сила. Употребувајте електрична алатка што е соодветна за вашата работа.** Соодветната електрична алатка ќе ја заврши работата подобро и побезбедно со брзината за која што била дизајнирана.
- b. **Не употребувајте ја електричната алатка доколку прекинувачот не ја вклучува и исклучува.** Секоја електрична алатка што не може да се контролира преку прекинувачот е опасна и мора да биде поправена.
- v. **Исклучете го приклучокот од изворот на струја или од батерискиот пакет за електричната алатка пред да правите подесувања, менувате додатоци или пред да ја одложите електричната алатка.** Таквите превентивни безбедносни мерки го намалуваат ризикот за случајно вклучување на електричната алатка.
- г. **Одлагајте ги електричните алатки што не ги употребувате надвор од досег на децата и не дозволувајте да ги употребуваат лица кои не се запознаени со нивната функција и со овие упатства.** Електричните алатки се опасни кога со нив ракуваат необучени корисници.
- д. **Одржувајте ги електричните алатки.** Проверете дали подвижните делови се лошо поставени, заглавени или оштетени, или постои друга состојба што би можела да влијае врз работењето на електричните алатки. Доколку електричната алатка е оштетена, однесете ја на поправка пред да ја употребите. Многу незгоди се предизвикани поради лошо одржувани електрични алатки.
- ѓ. **Одржувајте ги алатките за сечење остри и чисти.** Правилно одржуваните алатки за сечење со остри рабови за сечење имаат помала шанса да се заглават и полесно се управуваат.
- e. **Употребувајте ги електричните алатки, приборот, сечилата и сл. во склад со овие упатства, имајќи ги во предвид работните услови и работата која треба да се заврши.** Употребата на електрична алатка за работа што е различна од нејзината намена може да доведе до опасна ситуација.
5. **Употреба и одржување на батериски алатки**
- a. **Полнете само со полнач кој е определен од страна на производителот.** Полнач што одговара

на еден тип на батериски пакет може да доведе до ризик кога се употребува со друг батериски пакет.

- b. **Употребувајте ги батериските алатки само со батериски пакети кои се посебно определени за нив.** Употребата на било какви други батериски пакети може да доведе до ризик од повреда или пожар.
- v. **Кога батерискиот пакет не се употребува, држете го настрана од други метални предмети како што се: спојници за хартија, парички, клучеви, шајки, завртки или други мали метални предмети кои можат да направат спој помеѓу двата батериски терминали.** Повеќето на краток спој помеѓу батериските терминали може да предизвика изгореници или пожар.
- г. **Течноста може да биде исфрлена од батеријата поради неправилна употреба; не ја допирајте.** Доколку случајно дојде до допир, исплакнете со вода. Доколку течност дојде во допир со очите, побарајте и медицинска помош. Течноста исфрлена од батеријата може да предизвика иритација или изгореници.
6. **Сервис**
- a. **Вашите електрични алатки треба да ги сервисира квалификувано лице кое користи само идентични резервни делови.** Вака ќе бидете сигурни дека се одржува безбедноста на електричната алатка.

Дополнителни мерки за безбедност при користење на електрични алатки



Предупредување! Дополнителни безбедносни правила за рачни пили.

- ♦ **Фаќајте ги електричните алатки само за изолираните површини за држење кога вршите работа при која додатокот за сечење може да дојде во допир со скриени жици.** Доколку додатокот за сечење допре жица под напон, тоа може да ги доведе изложените метални делови од електричната алатка под напон и може да предизвика електричен удар кај ракувачот.
- ♦ **Употребувајте стегачи или други практични начини да го прицврстите предметот на обработка на стабилна подлога.** Придржувањето на предметот на обработка со рака или со тело го прави нестабилен и може да доведе до губење на контрола.
- ♦ **Држете ги рацете подалеку од местото на сечење.** Никогаш не посегайте под работниот материјал поради било каква причина. Не ги ставајте прстите или палецот во близина на подвижниот лист или на спојката на листот. Не ја стабилизирајте пилата со држење на педалот.

- ◆ **Одржувајте ги листовите остри.** Тапите или оштетени листови може да доведат до скршување или блокирање на пилата. Секогаш користете соодветен тип на листови за работниот материјал и видот на сечење.
- ◆ **Кога сечете цевка или спроводник, осигурајте се дека во нив нема вода, електрична инсталација и слично.**
- ◆ **Не го допирајте работниот материјал или сечивото веднаш по работењето со алатката.** Може да се вжештат.
- ◆ **Внимавајте од скриените опасности; пред дупчење во ѕидови, подови или плафони, проверете каде се поставени електричните жици и цевките.**
- ◆ **Листот ќе продолжи да се движи откако ќе го отпуштите прекинувачот.** Секогаш исклучете ја алатката и почекајте листот целосно да запре пред да ја спуштите алатката.

Предупредување! Вредноста на емитирани вибрации за време на користењето на електричната алатка може да се разликува од декларираната вредност во зависност од начинот на кој алатката се употребува. Нивото на вибрации може да се зголеми над декларираното ниво.

- ◆ Наменетата употреба е опишана во ова упатство за употреба. Употребата на било која помошна опрема или додаток, или извршувањето на било кои работи со оваа алатка освен оние препорачани во ова упатство за употреба, може да предизвика ризик од повреда на ракувачот или оштетување на имот.

Безбедност на други лица

- ◆ Овој уред не е наменет за употреба од страна на лица (вклучувајќи и деца) со намалени физички, сетилни или ментални способности, или кои немаат искуство и знаење, освен ако не им се пружени надзор или упатства за употреба на уредот од страна на лице кое е одговорно за нивната безбедност.
- ◆ Децата треба да се надгледуваат за да се осигура дека не си играат со уредот.

Вибрации

Декларираните вредности на емитирани вибрации кои се наведени во техничките податоци и декларацијата за сообразност се измерени во склад со стандардната метода за тестирање според EN 60745 и можат да се користат за споредување на една алатка со друга. Декларираната вредност на емитирани вибрации може исто така да се користи за прелиминарна проценка на изложеност на вибрации.

Предупредување! Вредноста на емитирани вибрации за време на користењето на електричната алатка може

да се разликува од декларираната вредност во зависност од начинот на кој алатката се употребува. Нивото на вибрации може да се зголеми над декларираното ниво.

Кога се проценува изложеноста на вибрации за да се одредат мерките за безбедност кои ги пропишува 2002/44/ЕС за заштита на лица кои редовно употребуваат електрични алатки на работното место, проценката на изложеност на вибрации треба да ги земе во предвид условите и начинот на кој алатката се употребува, вклучувајќи ги и сите делови од работниот циклус, како што се времињата кога алатката е исклучена, кога е вклучена и неоптоварена, и времето на работење со неа.

Останати ризици.

Кога се употребува алатката може да се јават дополнителни преостанати ризици што не се вклучени во предупредувањата. Овие ризици може да се појават поради неправилна употреба, долготрајна употреба и др.

Дури и ако се применат соодветните правила за безбедност и се воведат безбедносна опрема, одредени останати ризици не може да се избегнат. Тоа се:

- ◆ Повреди предизвикани поради допир на вртечки или подвижни делови.
- ◆ Повреди при менување на делови, листови или податоци.
- ◆ Повреди предизвикани поради долготрајна употреба на алатката. Кога користите алатка подолг период, осигурајте се дека правите повремени паузи.
- ◆ Оштетување на слухот.
- ◆ Здравствените опасности предизвикани од дишење на прав произведен од употребата на вашата алатка (на пример:- обработка на дрво, особено даб, бука и иверица).

Ознаки на алатката

Следните слики се наоѓаат на алатката:



Предупредување! За да се намали ризикот од повреди, корисникот мора да го прочита упатството за работа.

Дополнителни упатства за безбедност за батерии и полначи

Батерии

- ◆ Никогаш не се обидувајте да ја отворите батеријата поради било која причина.
- ◆ Не ја изложувајте батеријата на вода.
- ◆ Не ја одлагајте на места каде температурата може да надмине 40 °C.
- ◆ Полнете ја само при температура во просторијата од 10 °C до 40 °C.

- ◆ Полнете само со полначот кој се испорачува со алатката.
- ◆ Кога се ослободувате од батериите, следете ги упатствата кои се дадени во делот „Заштита на животната средина“.



Не се обидувајте да полните оштетени батери.

Полначи

- ◆ Употребувајте го вашиот Stanley Fat Max полнач само за полнење на батеријата на алатката со која е испорачан. Другите батерији можат да пукнат, предизвикувајќи повреда на ракувачот и оштетување.
- ◆ Никогаш не се обидувајте да ги полните неполнните батерији.
- ◆ Обезбедете неисправните кабли веднаш да бидат заменети.
- ◆ Не го изложувајте полначот на вода.
- ◆ Не го отварајте полначот.
- ◆ Не го чепкајте полначот со шилести предмети.



Полначот е наменет само за употреба во затворен простор.



Прочитајте го упатството за употреба пред да го употребите полначот.

Безбедност од електричен удар



Вашиот полнач е двојно изолиран; затоа не е потребна жица за заземјување. Секогаш проверете дали напонот на струјното напојување одговара на напонот кој е декларирани на плочката. Никогаш не се обидувајте да го замените приклучокот на полначот со обичен приклучок за струја.

- ◆ Доколку струјниот кабел е оштетен, мора да биде заменет од страна на производителот или на овластен сервисен центар на Stanley Fat Max за да се избегне опасност.

Карактеристики

Оваа алатка има некои или сите од долу наведените карактеристики.

1. Прекинувач за менување на брзина
2. Копче за блокирање
3. Педала
4. Батерија
5. Прстен на стегач за лист

Скица А

6. Полнач
7. Индикатор за полнење

Склопување

Предупредување! Пред склопување, извадете ја батеријата од алатката и обезбедете дека пилата за прела. Употребените листови може да се вжштени.

Монтирање на листот (скица С)

- ◆ Држете ја алатката понастрана од телото
- ◆ Ротирајте го прстенот на стегачот за лист (5) во правецот прикажан на скица С.
- ◆ Вметнете ја дршката на листот (9) целосно во прстенот на стегачот за лист (5).
- ◆ Ослободете го прстенот на стегачот за лист (5) за да го зацврстите листот во потребната положба

Напомена: Листот може да биде наместен со заците нагоре за полесно рамно сечење.


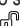
Отстранување на листот (скица С)

Предупредување! Опасност од изгореници: Не го допирајте листот веднаш по употреба. Допир со листот може да доведе до лична повреда.

- ◆ Ротирајте го прстенот на стегачот за лист (5) до положба на ослободеност.
- ◆ Отстранете го листот (9).

Копче за блокирање

Алатката е опремена со карактеристика за блокирање на прекинувачот за да се спречи несакано вклучување.

- ◆ За да блокирате: турнете го копчето за блокирање (2) до заклучена положба .
- ◆ За да одблокирате: турнете го копчето за блокирање (2) до отклучена положба .

Монтирање и отстранување на батеријата (скица В)

- ◆ За да ја монтирате батеријата (4), поставете ја во линија со држачот на алатката. Навлечете ја батеријата на држачот и туркајте се додека не слушнете чкрапнување.
- ◆ За да ја отстраните батеријата, во исто време притиснете го копчето за отпуштање (8) и извлечете ја батеријата од држачот.

Употреба

Предупредување! Оставете алатката да работи во свој ритам. Не го преоптоварувајте.

Полнење на батеријата (скица А)

Батеријата треба да се наполни пред првата употреба и секогаш кога ќе нема да може да обезбеди доволно сила за работи кои претходно биле лесно извршувани. Полначот може да се загрее за време на полнењето; ова е нормално и не значи дека постои проблем.

Предупредување! Не ја полнете батеријата при температури во просторијата пониски од 10 °C или повисоки од 40 °C. Препорачана температура при полнење: околу 24 °C.

Напомена: Полначот нема да ја полни батеријата ако температурата на келијата е под 0 °C или над 40 °C. Батеријата треба да се остави во полначот и полначот автоматски ќе почне да ја полни кога температурата на келијата ќе се зголеми или намали.

- ◆ За да ја наполните батеријата (4), сместете ја во полначот (6). Батеријата може да се вметне во полначот само на еден начин. Не го туркајте со сила. Осигурајте батеријата да биде целосно налегната во полначот.

- ◆ Вклучете го полначот во штекер.

Индикаторот за полнење (7) ќе засветкува со зелена боја (полека).

Полнењето е завршено кога индикаторот за полнење (7) постојано ќе свети со зелена боја. Полначот и батеријата може да се остават поврзани на неодредено време додека свети LED индикаторот. LED индикаторот повремено ќе засветкува со зелено (режим на полнење) кога полначот повремено ќе ја дополнува батеријата. Индикаторот за полнење (7) ќе свети се додека батеријата е поврзана со вклучениот полнач.

- ◆ Полнете ги испразнетите батерии во рок од една недела. Животниот век на батеријата ќе се намали многу ако ја одложите испразнета.

Оставање на батеријата во полначот

Полначот и батеријата може да се остават поврзани на неодредено време додека свети LED индикаторот. Полначот ќе ја одржува батеријата свежа и целосно наполнета.

Дијагностика на полначот

Ако полначот регистрира слаба или оштетена батерија, индикаторот за полнење (7) ќе почне да светка брзо со црвена боја. Постапете на следниот начин:

- ◆ Повторно ставете ја батеријата (4) во полначот.
- ◆ Ако индикаторите за полнење продолжат брзо да светкаат со црвена боја, тогаш употребете друга батерија за да утврдите дали процесот на полнење соодветно функционира.
- ◆ Ако другата батерија се полни како што треба, тогаш првата батерија има дефект и треба да се врати во сервисен центар за да се рециклира.
- ◆ Ако и новата батерија го покажува истиот резултат како и претходната, однесете го полначот на тестирање во овластен сервисен центар.

Напомена: Можеби ќе требаат 60 минути за да се воспостави дека батеријата има дефект. Ако батеријата е премногу топла или ладна, LED индикаторот ќе трепка брзо и споро наизменично со црвена боја.

Вклучување и исклучување

Прекинувачот/менувач на брзина овозможува избор на брзини за подобро темпо на сечење на различни материјали.

- ◆ За да ја вклучите алатката, притиснете го прекинувачот/менувач на брзина (1).
- ◆ За да ја исклучите алатката, отпуштете го прекинувачот/менувач на брзина (1).

Пресекување

- ◆ Секогаш држете ја пилата со двете раце.
- ◆ Дозволете му на листот да работи слободно неколку секунди пред да започнете со сечењето.
- ◆ Нанесете само лесен притисок врз алатката додека сечете.
- ◆ Ако е можно, работете со педалата (3) притисната врз работниот материјал. Ова ќе ја подобри контролата врз алатката и ќе ги намали вибрациите на алатката, а исто така ќе го спречи оштетувањето на листот.

Совети за оптимална употреба

Сечење на дрво

- ◆ Стегнете го работниот материјал цврсто и извадете ги сите клинци и метални делови.
- ◆ Држете ја алатката со двете раце, работете со педалата (3) притисната врз работниот материјал.

Рамно сечење

Компактниот дизајн на куќиштето на моторот на потезната пила и ротирачката педала овозможуваат сечење во близина на подови, рабови и други тешко дофатливи места.

За да ги подобрите способностите на рамно сечење:

- ◆ Вметнете го отворот на листот во спојката на листот со запците нагоре.
- ◆ Подесете го аголот на рамката на алатката за да бидете што е можно поблиску до работната површина.

Пресекување на метал

Имајте на ум дека пресекувањето на метал трае по долго од пресекувањето на дрво.

- ◆ Користете лист што е соодветен за сечење на метал. Користете лист со деликатни запци за метали што содржат железо и крупни листови за обоени метали.
- ◆ Кога сечете тенок лим, зацврстете неупотребливо дрвено парче на задната површина на работниот материјал и сечете низ овој сендвич.
- ◆ Нанесете тенок слој масло по саканата линија на сечење.

Сечење на џеб во дрво

- ◆ Измерете и обележете го потребното сечење на џеб.
- ◆ Монтирајте лист што е соодветен за сечење на џеб.
- ◆ Наместете ја педалата (3) на работниот материјал во таква позиција за листот да формира соодветен агол за сечењето на џебот.
- ◆ Вклучете ја алатката и полека навлегувајте со листот во работниот материјал. Осигурајте се дека педалата на пилата (3) е постојано во допир со работниот материјал.

Сечење на гранки

Гранки до 25 mm во дијаметар може да се сечат со оваа алатка.

Предупредување! Не ја употребувајте алатката додека стоите на дрво, на скала или на било каква друга нестабилна површина. Имајте на ум каде ќе падне гранката.

- ◆ Сечете надолу и подалеку од вашето тело.
- ◆ Направете го сечењето блиску до главната гранка или стеблото на дрвото.

Вертикално сечење

Алатката овозможува сечење блиску до агли и други тешко достапни места.

- ◆ Вметнете ја дршката на листот во држачот на листот со запците нагоре.
- ◆ Држете ја алатката со педалата (3) надолу за да бидете што е можно поблиску до работната површина.
- ◆ Сечете нанавпред и подалеку од вашето тело.

Додатоци

Работните карактеристики на вашата алатка зависат од додатоките што ги употребувате. Приборот на Stanley Fat Max е изработен спрема високи стандарди на квалитет и е наменет да ги подобри работните карактеристики на вашата алатка. Со употреба на овие додатоци ќе извлечете максимум од вашата алатка.

Листови

Пилата прифаќа листови со должина од највеќе 30 cm. Секогаш користете го најкраткиот можен лист што е соодветен за вашиот проект, но гледајте да биде доволно долг за да може да сече низ материјалот. Подолгите листови полесно можат да се свиткаат или да се оштетат при употреба. При работење, некои подолги листови може да вибрираат или да се тресат ако пилата не се држи во допир со работниот материјал.

Одржување

Вашата Stanley Fat Max алатка е направена да работи долго време со минимално одржување. Постојаното работење на задоволително ниво зависи од правилната грижа за алатката и редовното чистење.

На вашиот полнач не му е потребно никакво одржување освен редовно чистење.

Предупредување! Пред вршење на било какво одржување, отстранете ја батеријата од алатката. Извадете го приклучокот на полначот од приклучницата пред да го исчистите.

- ◆ Редовно чистете ги отворите за вентилација на вашата алатка или полнач со употреба на мека четка или сува крпа.
- ◆ Редовно чистете го кукиштето на моторот со употреба на влажна крпа.
- ◆ Не употребувајте абразивни средства за чистење или средства за чистење на база на растворувач.
- ◆ Редовно отворајте го футерот и лесно чукнете го да ја отстраните правта од внатрешноста.

Заштита на животната средина



Одвоено собирање. Овој производ не смее да се фрла со останатиот отпад од домаќинството.

Доколку еден ден заклучите дека вашиот Stanley Fat Max производ треба да биде заменет или дека повеќе не ви е од корист, не го фрлајте со отпадот од домаќинството. Овозможете да биде одвоено собран.



Одвоеното собирање на употребени производи и пакувања овозможува материјалите да бидат рециклирани и повторно употребени. Повторното употребување на рециклирани материјали помага во спречувањето на загадувањето на животната средина и ја намалува побарувачката на суровини.

Локалните прописи можеби овозможуваат одвоено собирање на електрични производи за домаќинство од страна на локалните отпади или продавачите при набавка на нов производ.

Stanley Europe има објекти за собирање и рециклирање на Stanley Fat Max производи кога тие ќе го достигнат крајот на работниот век. За ја искористите оваа услуга, ве молиме да го вратите производот кај било кој овластен сервисер кој ќе го собере во ваше име.

Можете да ја најдете адресата на најблискиот овластен сервисер доколку стапите во контакт со локалното претставништво на Stanley Europe преку адресата назначена во оваа упатство. Постои и друга можност: списокот на овластени сервисери на Stanley Europe и сите детали за нашите услуги после купувањето можат да се најдат на интернет на: www.2helpU.com.

Батерии



Батериите на Stanley Fat Max можат да се полнат многу пати. На крајот на нивниот употребен век, ослободете се од батериите водејќи грижа за животната средина:

- ◆ Целосно истрошете ја батеријата, а потоа отстранете ја од алатката.
- ◆ Никел-кадмиумските, никел-металхидридните и литиум-јонските батерии може да се рециклираат. Однесете ги кај било кој овластен сервисер или во локална станица за рециклирање.

Технички податоци

		FMC675 (H1)
Влезен напон	V <small>еднонасочна струја</small>	18
Брзина без оптоварување	min ⁻¹	0 - 3000
Должина на удар	mm	25,4
Тежина	kg	2,054

Полнач		905765** тип 1	906086** тип 1
Влезен напон	V <small>наизменична струја</small>	230	230
Излезен напон	V <small>еднонасочна струја</small>	20	18
Струја	A	2	2
Приближно време на полнење	min	45 - 120	45 - 120

Батерија	FMC685L	FMC687L	FMC688L	
Напон	V <small>еднонасочна струја</small>	18	18	18
Капацитет	Ah	1,5	2,0	4,0
Тип	Литиум-јонска	Литиум-јонска	Литиум-јонска	

Ниво на звучен притисок спрема EN 60745:	
Звучен притисок (L _{ра})	84,5 dB(A), отстапување (K) 3 dB(A)
Звучна моќност (L _{вк})	95,5 dB(A), отстапување (K) 3 dB(A)

Вкупна вредност на вибрациите (векторска сума по три оски) спрема EN 60745:	
Сечење на иверица (a _в)	18,0 m/s ² , отстапување (K) 1,5 m/s ²
Сечење на дрвени греди (a _{вв})	13,3 m/s ² , отстапување (K) 1,5 m/s ²

Декларација за сообразност со правилата на ЕЗ

ДИРЕКТИВА ЗА МАШИНИ



Бежична рачна пила - FMC675

Stanley Europe декларира дека производите опишани под „Технички податоци“ се во склад со: 2006/42/E3, EN 60745-1, EN 60745-2-11.

Овие производи исто така се во склад со Директивата 2004/108/E3 и 2011/65/EY. За повеќе информации ве молиме да стапите во контакт со Stanley Europe преку следнава адреса или да погледнете на крајот на упатството.

Долу потпишаниот е одговорен за составување на техничките податоци и ја дава оваа декларација во име на Stanley Europe.

Кевин Хјуит
 Потпретседател за глобален развој на производи
 Stanley Europe, Egide
 Walschaertsstraat 14-18
 2800 Мехелен, Белгија
 18/03/2014

Гаранција

StanleyEurope е сигурен во квалитетот на своите производи и нуди извонредена гаранција за професионалните корисници на производот. Гарантната изјава ги дополнува и на ниеден начин не ги ограничува вашите договорни права како приватен непрофесионален корисник. Гаранцијата важи на териториите на земјите-членки на Европската унија и на Европската зона на слободна трговија.

ПОЛНА ГАРАНЦИЈА ОД ЕДНА ГОДИНА

Доколку вашиот Stanley Fat Max производ стане неисправен поради некавалитетен материјал или изработка во рок од 12 месеци од датумот на купувањето, Stanley Europe гарантира дека бесплатно ќе ги замени распаните делови или, по своја проценка, бесплатно ќе го замени уредот под услов:

- ◆ Производот да не бил погрешно употребуван и да бил употребуван во склад со упатството за употреба.
- ◆ Производот да бил добро одржуван.
- ◆ Не бил направен обид за поправки од неовластени лица.
- ◆ Да е покажан доказ за купувањето.
- ◆ Stanley Fat Max производот да е вратен заедно со сите оригинални делови.

Доколку сакате да поднесете рекламација, стапете во контакт со продавачот или најдете ја адресата на најблискиот овластен сервисер на Stanley Fat Max во каталогот на Stanley Fat Max, или стапете во контакт со локалното претставништво на Stanley преку адресата назначена во ова упатство. Списокот на овластени сервисери на Stanley Fat Max и сите детали за нашите услуги после купувањето можат да се најдат на интернет на: www.stanley.eu/3.

