

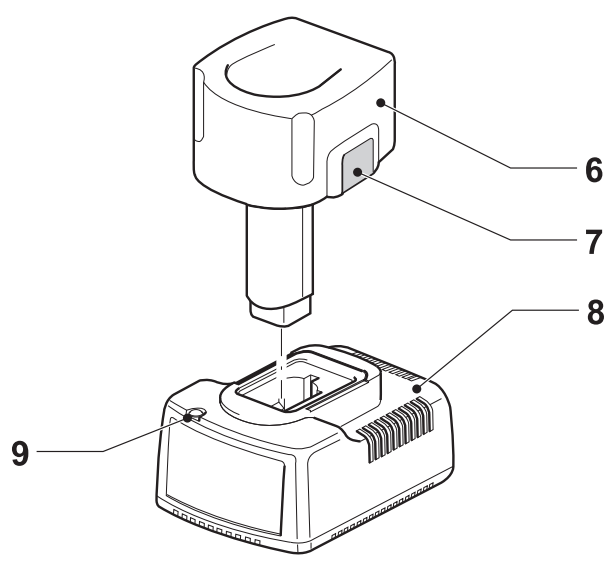
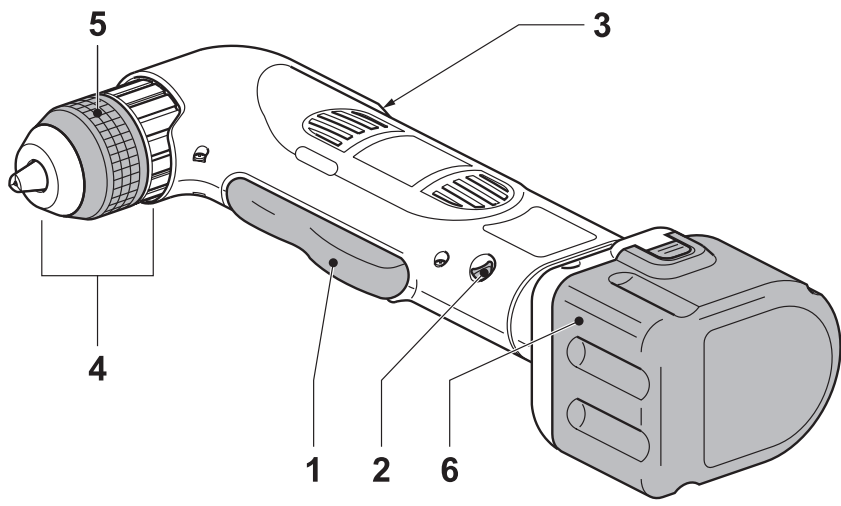
---

# **DEWALT**

---

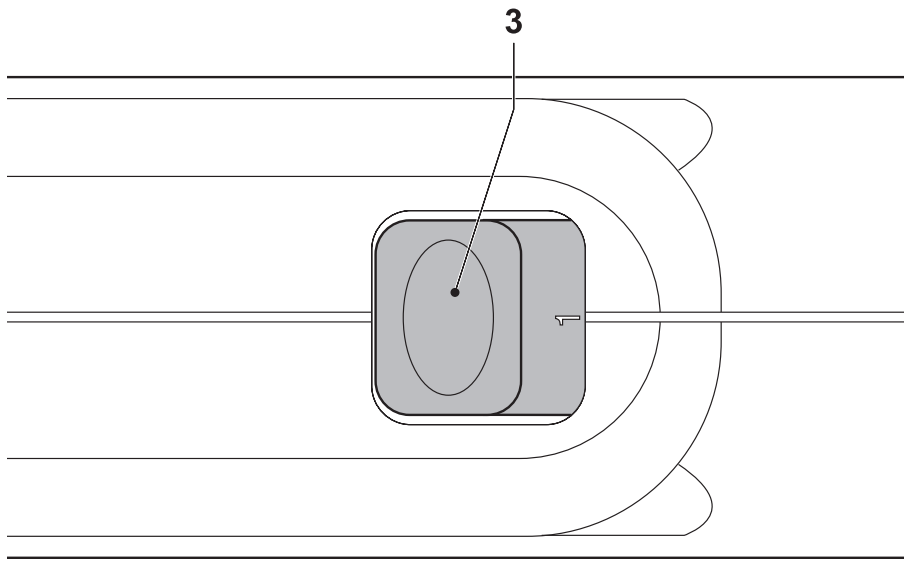
509111-50 CZ

**DW955(K)**  
**DW965(K)**  
**DW966(K)**



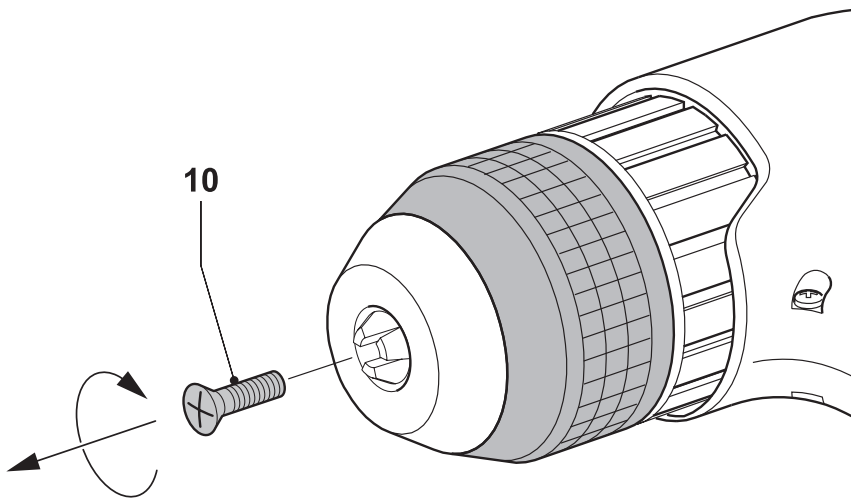
**A**

---



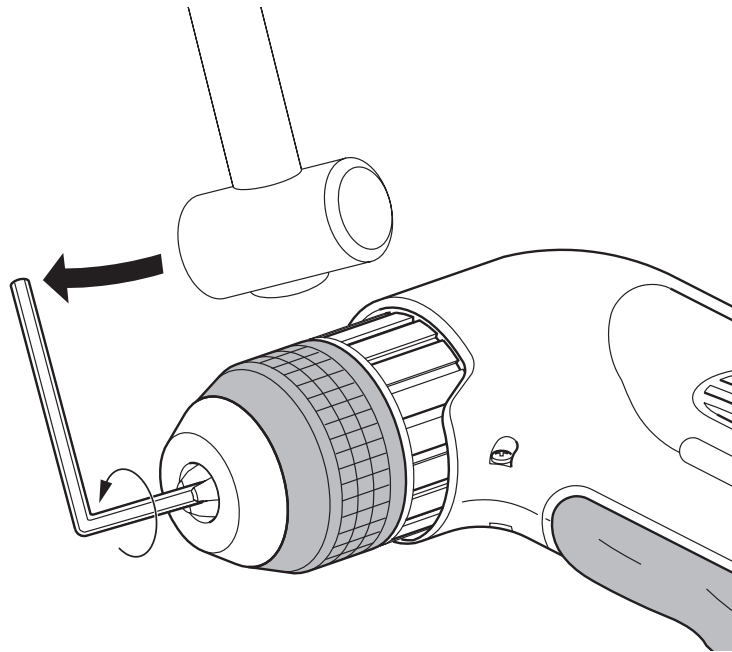
**B**

---



**C**

---



**D**

---

# PRAVOÚHLÁ AKUMULÁTOROVÁ VRTAČKA DW955/DW965/DW966

## Blahopřejeme vám!

Zvolili jste si nářadí společnosti DEWALT. Roky zkušeností, důkladný vývoj výrobků a inovace vytvořily ze společnosti DEWALT jednoho z nejspolehlivějších partnerů pro uživatele profesionálního elektrického nářadí.

## Technické údaje

		DW955	DW965	DW966
Napájecí napětí	V	9,6	12	14,4
Otáčky naprázdno				
1. převod	min <sup>-1</sup>	0-400	0-400	0-400
2. převod	min <sup>-1</sup>	0-1,100	0-1,200	0-1,250
Maximální průměr skličidla	mm	10	10	10
Max. průměr otvoru při vrtání do oceli/dřeva	mm	10/22	10/25	10/28
Hmotnost (bez akumulátoru)	kg	1,3	1,3	1,3

Akumulátor		DE9061	DE9071	DE9091
Napájecí napětí	V	9,6	12	14,4
Kapacita	Ah	2,0	2,0	2,0
Hmotnost	kg	0,6	0,7	0,8

Nabíječku		DE9107	DE9107	DE9107
Napětí sítě	V <sub>AC</sub>	230	230	230
Nabíjecí proud				
normální režim	A	2,8	2,8	2,8
ekvalizační režim	mA	120	120	120
udržovací režim	mA	40	40	40
Doba nabíjení	min	60	60	60
Hmotnost	kg	0,4	0,4	0,4

## Pojistky

230V nářadí 10 A v napájecí síti

V tomto návodu jsou použity následující symboly:



Upozorňuje na riziko osobního poranění, zkrácení životnosti nářadí nebo jeho poškození v případě nedodržení pokynů uvedených v tomto návodu.



Upozorňuje na riziko úrazu způsobeného elektrickým proudem.



Nebezpečí vzniku požáru.

## ES Prohlášení o shodě



### DW955/DW965/DW966

DEWALT prohlašuje, že tato elektrická nářadí odpovídají následujícím normám: 89/392/EEC, 89/336/EEC, 73/23/EEC, EN 50144, EN 55104 / EN 55014-2, EN 55014, EN 61000-3-2 & EN 61000-3-3.

V případě zájmu o podrobnější informace prosím kontaktujte společnost DEWALT na níže uvedené adrese nebo na adrese uvedené na konci tohoto návodu.

Úroveň akustického tlaku podle norem 86/188/EEC a 89/392/EEC, měřená podle normy EN 50144:

	DW955	DW965	DW966
L <sub>PA</sub> (akustický tlak) dB(A)*	70	70	70
L <sub>WA</sub> (akustický výkon) dB(A)	85	85	85

\* přenášené na sluch operátora



Překračuje-li akustický tlak hodnotu 85 dB (A), proveďte odpovídající opatření na ochranu sluchu.

Měřená střední kvadratická hodnota zrychlení podle normy EN 50144:

DW955	DW965	DW966
< 2,5 m/s <sup>2</sup>	< 2,5 m/s <sup>2</sup>	< 2,5 m/s <sup>2</sup>

Technický a vývojový ředitel  
Horst Grossmann

DEWALT, Richard-Klinger-Strasse 40,  
D-65510, Idstein, Germany  
24-03-2004

## Bezpečnostní pokyny

Při používání tohoto náradí vždy dodržujte platné bezpečnostní předpisy, abyste snížili riziko vzniku požáru, úrazu elektrickým proudem nebo osobního poranění. Před provozováním tohoto náradí si přečtěte následující bezpečnostní pokyny. Tyto pokyny uložte na bezpečném místě!

### Všeobecné

- 1 Udržujte pracovní prostor v čistotě.** Nepořádek na pracovním stole a přeplněný pracovní prostor mohou vést ke vzniku úrazu.
- 2 Pracujte s ohledem na okolní prostředí.** Nevystavujte elektrické nářadí vlhkosti. Dbejte na dobré osvětlení pracovního prostoru. Nepoužívejte elektrické nářadí v blízkosti hořlavých kapalin nebo plynů.
- 3 Ochrana před úrazem elektrickým proudem.** Vyvarujte se kontaktu těla s uzemněnými povrchy (např. potrubí, radiátory, sporáky a chladničky). Při práci v extrémních podmínkách (například vysoká vlhkost, tvorba kovových pilin při práci, atd.) může být elektrická bezpečnost zvýšena vložením izolačního transformátoru nebo ochranného jističe (FI).
- 4 Udržujte z dosahu dětí.** Nářadí i prodlužovací kabel držte z dosahu dětí. Osoby mladší 16 let smí nářadí obsluhovat pouze pod dozorem.
- 5 Nářadí, které nepoužíváte, uskladněte.** Není-li nářadí používáno, musí být uskladněno na suchém místě a musí být také vhodně zabezpečeno, mimo dosah dětí.
- 6 Vhodně se oblékejte.** Nenoste volné šaty nebo šperky. Mohou být zachyceny pohyblivými částmi. Jestliže pracujete venku, používejte pokud možno gumové rukavice a neklouzavou obuv. Jestliže máte dlouhé vlasy, používejte vhodnou pokrývku hlavy.
- 7 Používejte ochranné brýle.** Jestliže se při práci s nářadím práší nebo pokud odlétávají drobné částičky materiálu, používejte proti prachu ochranný štít nebo respirátor.
- 8 Vyvarujte se působení maximálního akustického tlaku.** Překračuje-li akustický tlak hodnotu 85 dB (A), proveďte odpovídající opatření na ochranu sluchu.

- 9 Upněte si řádně obrobek.** K upnutí obrobku používejte svorky nebo svěrák. Práce je tak bezpečnější a budete mít volné obě ruce.
- 10 Nepřekázejte sami sobě.** Při práci vždy udržujte vhodný a pevný postoj.
- 11 Buďte stále pozorní.** Stále sledujte, co provádíte. Pracujte s rozvahou. Pokud jste unaveni, práci s nářadím přerušete.
- 12 Odstraňte seřizovací přípravky a klíče.** Před spuštěním nářadí se vždy ujistěte, zda jsou odstraněny z jeho blízkosti klíče nebo seřizovací přípravky.
- 13 Používejte vhodné nářadí.** Použití tohoto nářadí je popsáno v tomto návodu. Nepřetěžujte malá nářadí nebo přidavná zařízení při práci, která je určena pro výkonnější nářadí. Nářadí bude pracovat lépe a bezpečněji, jestliže bude používáno ve výkonnostním rozsahu, pro který bylo určeno.  
**Varování!** Používání nářadí, nástrojů a příslušenství k jiným účelům než jsou účely uvedené v tomto návodu k obsluze, může způsobit poranění obsluhující osoby.
- 14 Údržbu provádějte pečlivě.** Z důvodu bezpečnějšího a výkonnějšího provozu udržujte nářadí čisté a bezvadném technickém stavu. Dodržujte pokyny pro údržbu a výměnu příslušenství. Pravidelně kontrolujte kabeláž a pokud je poškozena, svěřte její opravu autorizovanému servisu DEWALT. Udržujte všechny ovládací prvky čisté, suché a neznečistěné oleji či jinými mazivy.
- 15 Kontrolujte stav nářadí.** Před tím, než nářadí budete používat pečlivě zkontrolujte, zdali není poškozeno, aby byla zajištěna jeho správná funkce a aby splnilo svůj účel. Zkontrolujte vychýlení a uložení pohyblivých částí, opotřebení jednotlivých částí a další prvky, které mohou ovlivnit správný chod nářadí. Poškozené kryty nebo jiné vadné díly nechejte podle uvedených pokynů opravit nebo vyměnit. Pokud je vypínač vadný, nářadí nepoužívejte. Nechejte vypínač vyměnit autorizovaným servisem DEWALT.
- 16 Vyjměte akumulátor.** Vyjměte z nářadí akumulátor, jestliže toto nářadí nepoužíváte, před prováděním jeho údržby a při výměně příslušenství.

**17 Opravy tohoto nářadí vždy svěřujte mechanikům značkového servisu DEWALT.** Toto nářadí odpovídá platným bezpečnostním předpisům. Z bezpečnostního hlediska je nutné, aby bylo zařízení opravováno výhradně technikou s příslušnou kvalifikací.

### **Doplňkové bezpečnostní pokyny pro akumulátory**



Nebezpečí vzniku požáru! Zabraňte, aby došlo ke zkratu kontaktů vyjmutého akumulátoru (například při jeho přenášení v kapse společně s klíči).

- Kapalina akumulátoru je 25-30% roztok hydroxidu draselného, který je velmi nebezpečný. Zasažené místo ihned opláchněte vodou. Neutralizujte je slabou kyselinou, jako je kyselina citrónová nebo ocet. Při zasažení zraku oči vyplachujte nepřetržitě 10 minut čistou vodou. Vyhledejte lékaře.
- Nikdy se nepokoušejte z jakéhokoliv důvodu akumulátor rozebírat.

### **Štítky na nabíječce a na akumulátoru**

Vedle piktogramů uvedených v příručce mohou štítky na nabíječce a na akumulátoru obsahovat následující piktogramy:



Nabíjení akumulátoru



Nabitý akumulátor



Vadný akumulátor



Nezkoumejte vodivými předměty



Poškozené akumulátory nenabíjejte



Před použitím si přečtěte návod k obsluze



Používejte pouze akumulátory DEWALT, jiné typy mohou explodovat, způsobit úraz a hmotné škody



Zabraňte styku s vodou



Poškozené kabely ihned vyměňte



Nabíjejte pouze v rozmezí teplot 4 °C až 40 °C



Likvidaci akumulátoru provádějte s ohledem na životní prostředí



Nevhazujte akumulátory do ohně a nespalujte je

### **Obsah balení**

Balení obsahuje:

- 1 Pravoúhlá akumulátorová vrtačka
  - 1 Akumulátor (modely K)
  - 1 Nabíječka (modely K)
  - 1 Kufřík (modely K)
  - 1 Návod k použití
  - 1 Výkresová dokumentace
- Zkontrolujte, zda během přepravy nedošlo k poškození nářadí, jeho částí nebo příslušenství.
  - Před zahájením pracovních operací věnujte dostatek času pečlivému pročení a pochopení tohoto návodu.

### **Popis (obr. A)**

Vaše akumulátorová pravoúhlá vrtačka je určena k profesionálnímu šroubování a vrtání, zvláště ve stísněných prostorách.

- 1 Spínač s regulací otáček
- 2 Přepínač pro chod vpřed / vzad
- 3 Volič dvou rychlostí
- 4 Rychloupínací sklíčidlo
- 5 Objímka
- 6 Akumulátor

### **Nabíječka**

Vaše nabíječka DEWALT umožňuje nabíjení akumulátorů v napěťovém rozsahu od 7,2 V do 14,4 V.

- 6 Akumulátor
- 7 Uvolňovací tlačítka
- 8 Nabíječku
- 9 Indikátor nabíjení (červený)

### **Elektrická bezpečnost**

Elektromotor byl zkonstruován pouze pro jedno napájecí napětí. Vždy zkontrolujte, zda napětí akumulátoru odpovídá napětí na výkonovém štítku nářadí. Ujistěte se, zdali hodnota napětí

vaši nabíječky odpovídá hodnotě napětí vaši zásuvky ve zdi.



Vaše nabíječka DEWALT je chráněna dvojitou izolací v souladu s normou EN 50144.

## Použití prodlužovacího kabelu

Pokud to není nezbytně nutné, prodlužovací kabel nepoužívejte. Používejte schválený prodlužovací kabel vhodný pro vaši nabíječku (viz technické údaje). Minimální průřez vodiče je 0,5 mm<sup>2</sup>; maximální délka je 30 m.

## Montáž a seřízení



Před prováděním montáže a seřízení vždy vyjměte akumulátor.



Před vložením nebo vyjmutím akumulátoru náradí vždy vypněte.

### Akumulátor (obr. A)

#### Nabíjení akumulátoru

Nabíjíte-li akumulátor poprvé nebo po dlouhodobém uskladnění, dojde k jeho nabití zhruba na 80% celkové kapacity. Po provedení několika nabíjecích cyklů dosáhne akumulátor své plné kapacity. Předtím, než začnete nabíjet akumulátor zkontrolujte napětí v zásuvce. Pokud je zásuvka pod proudem, ale akumulátor nelze nabít, předejte vaši nabíječku autorizovanému servisnímu zástupci společnosti DEWALT. Během nabíjení může docházet k zahřívání nabíječky i akumulátoru. Tento jev je obvyklý a neznačí žádnou závadu.



Akumulátor nenabíjejte, pokud bude teplota okolí <4 °C nebo >40 °C. Doporučená teplota pro nabíjení: přibližně 24 °C.

- Akumulátor (6) nabijete tak, že je vložíte do nabíječky (8) způsobem znázorněným na obrázku a nabíječku zapnete. Ujistěte se, zda je akumulátor do nabíječky řádně dosazen. Červený indikátor nabíjení (9) začne blikat. Po přibližně 1 hodině indikátor blikat přestane a zůstane trvale svítit. Akumulátor je nyní plně nabit. Akumulátor je možné kdykoliv vyjmout, nebo jej ponechat jakkoliv dlouho vložený v nabíječce.

#### Vkládání a vyjímání akumulátoru

- Zasuňte akumulátor do rukojeti náradí tak, aby došlo k jeho zacvaknutí.

- Pokud chcete akumulátor vyjmout, stiskněte současně obě uvolňovací tlačítka (7) a akumulátor z rukojeti vytáhněte.

### Nasazování a vyjímání nástrojů (obr. A)

- Otáčením objímky (5) proti směru hodinových ručiček rozevřete sklíčidlo (4) a vložte do něj násadu.
- Násadu zasuňte co nehlouběji a před dotažením ji mírně povytáhněte.
- Náradí jednou rukou přidržte a druhou sklíčidlo pevně dotáhněte.
- Opačným postupem násadu vyjmete.

### Přepínač chodu vpřed/vzad (obr. A)

- Chcete-li provést změnu směru otáčení, použijte přepínač pro chod vpřed/vzad (2) jak je znázorněno na uvedeném obrázku (viz šipky na náradí).



Před provedením změny směru otáčení počkejte, až se motor zcela zastaví.

### Volič dvou rychlostí (obr. B)

Vaše náradí je vybaveno dvojrychlostním voličem (3) pro změnu poměru rychlosti/krouťícího momentu.

- 1 nízké otáčky/vysoký krouťící moment (vrtání větších otvorů nebo šroubování velkých šroubů)
- 2 vysoké otáčky/nízký krouťící moment (vrtání menších otvorů nebo šroubování drobných šroubů)

Rychlostní rozsahy jsou uvedeny v technických datech.



Přepínač volby rychlosti přepněte vždy zcela vpřed nebo zcela vzad.

- Volič rychlosti nepřepínejte při plné rychlosti nebo během používání.

### Nasazení a sejmutí sklíčidla (obr. C & D)

- Co nejvíce rozevřete čelisti sklíčidla.
- Do sklíčidla zasuňte šroubovák a otáčením ve směru hodinových ručiček odšroubujte přídržný šroub sklíčidla (10), jak je znázorněno na obrázku C.
- Do sklíčidla upněte inbusový klíč a udeřte do něj kladivem, jak je znázorněno na obrázku D. Tím dojde k povolení sklíčidla a bude jej možné odšroubovat rukou.
- Opačným postupem sklíčidlo nasadíte.



## Pokyny pro obsluhu



- Vždy dodržujte bezpečnostní předpisy a příslušná nařízení.
- Buďte opatrní na umístění elektrického vedení a potrubí.
- Na nářadí příliš netlačte. Nadměrný tlak na nářadí neurychlí vrtání, ale sníží výkonnost nářadí a může zkrátit dobu jeho životnosti.
- Snižte přetížení motoru při provrtání tak, že postupně ke konci vrtání snižujete tlak na vrtaný otvor.
- Při vytahování vrtáku z vyvrtaného otvoru nechejte motor v chodu. Tímto způsobem zabráníte zaseknutí vrtáku.

### Před zahájením provozu:

- Ujistěte se, zda je akumulátor (zcela) nabit.
- Upněte si patřičnou násadu.
- Označte si místo, kde bude vyvrtán otvor.
- Zvolte si směr otáček vpřed nebo vzad.

### Zapnutí a vypnutí (obr. A)

- Chcete-li nářadí spustit, stiskněte spínač s regulací otáček (1). Otáčky nářadí jsou určeny tlakem vyvíjeným na spínač.
- Chcete-li nářadí vypnout, spínač uvolněte.
- Pokud si přejete nářadí zajistit, přesuňte přepínač chodu vpřed/vzad (2) do středové polohy.



Vrtačka je vybavena brzdou, která nářadí zastaví okamžitě po plném uvolnění stisku vypínače s regulací otáček.

### Vrtání do kovu

- Při vrtání do kovu používejte mazivo. Výjimkou je odlévaná ocel a mosaz, které mohou být vrtány za sucha.

### Vrtání do dřeva

- Otvory do dřeva je možné provádět stejnými spirálovými vrtáky, jaké se používají při vrtání do kovu. Tyto vrtaví násady se mohou přehřívat, pokud nebudou často vytahovány a nebudou ze žlábků vrtáků odstraněny štěpiny.
- Pro větší otvory použijte spirálový vrták.
- Aby nedocházelo při průniku vrtáku k rozštěpení nebo tvorbě třísek na povrchu obrobku, podložte jej kouskem dřeva.

Další podrobnosti týkající se příslušenství získáte u svého značkového prodejce.

## Údržba

Vaše elektrické nářadí DEWALT bylo zkonstruováno tak, aby pracovalo co nejdéle s minimálními nároky na údržbu. Jeho dlouhodobý bezproblémový chod závisí na řádné údržbě nářadí a pravidelném čištění.



### Mazání

Vaše elektrické nářadí nevyžaduje žádné další mazání.



### Čištění

- Nabíječku před čištěním krytů pomoci měkké tkaniny odpojte od elektrické sítě.
- Před čištěním z nářadí vyjměte akumulátor.
- Ventilační otvory udržujte čisté a plastový kryt pravidelně čistěte měkkou tkaninou.

## Ochrana životního prostředí



Tříděný odpad. Tento výrobek nesmí být vyhozen do běžného domovního odpadu.

Nebudete-li váš výrobek DEWALT dále potřebovat nebo uplyne-li doba jeho provozní životnosti, nelikvidujte jej společně s domovním odpadem. Zlikvidujte tento výrobek ve tříděném odpadu.



Tříděný odpad umožňuje recyklaci a opětovné využití použitých výrobků a obalových materiálů. Opětovné použití recyklovaných materiálů pomáhá zabránit znečištění životního prostředí a snižuje požadavky na nové suroviny.

Místní předpisy mohou upravovat způsob likvidace domácích elektrických spotřebičů v místních sběrnách nebo v místě nákupu výrobku.

Společnost DEWALT poskytuje možnost sběru a recyklace použitých výrobků DEWALT po ukončení jejich provozní životnosti. Chcete-li získat výhody této služby, odevzdejte prosím

vaše nářadí jakémukoliv autorizovanému servisu, který nářadí odebere a zajistí jeho recyklaci.

Místo vaší nejbližší autorizované servisní pobočky DEWALT se dozvíte na příslušné adrese uvedené na zadní straně tohoto návodu. Seznam servisních středisek DEWALT a podrobnosti o poprodejním servisu naleznete také na internetové adrese: **[www.2helpU.com](http://www.2helpU.com)**



### **Nabíjitelný akumulátor**

Pokud přestane akumulátor s dlouhou životností dodávat dostatečnou úroveň výkonu, je třeba jej dobít. Po ukončení jeho životnosti proveďte jeho likvidaci tak, aby nedošlo k ohrožení životního prostředí:

- Nechejte nářadí v chodu, dokud nedojde k úplnému vybití akumulátoru a potom jej vyjměte z nářadí.
- Články typu NiCd jsou recyklovatelné. Odevzdejte je prosím dodavateli nebo v místní recyklační stanici. Shromážděné akumulátory budou vhodně zlikvidovány nebo recyklovány.

## Politika našich služeb zákazníkům

Spokojenost zákazníka s výrobkem a servisem je náš nejvyšší cíl. Kdykoliv budete potřebovat radu či pomoc, obraťte se s důvěrou na náš nejbližší servis DEWALT, kde Vám vyškolený personál poskytne naše služby na nejvyšší úrovni.

## Záruka DEWALT

Blahopřejeme Vám k zakoupení tohoto vysoko kvalitního výrobku DEWALT. Náš závazek ke kvalitě v sobě samozřejmě zahrnuje také naše služby zákazníkům. Proto poskytujeme záruční dobu daleko přesahující minimální požadavky vyplývající ze zákona.

Kvalita tohoto přístroje nám umožňuje poskytnout Vám **30 dní záruku výměny**. Pokud se objeví v průběhu 30 dní od zakoupení nářadí jakýkoliv nedostatek podléhající záruce, bude Vám u Vašeho obchodního nářadí vyměněno za nové. Díky **1 roční záruce jistoty** máte nárok po dobu 1 roku od zakoupení přístroje na bezplatný servis v autorizovaném servisním středisku DEWALT. **Zárukou kvality** firma DEWALT garantuje po dobu trvání záruční doby (**24 měsíců při nákupu pro přímou osobní spotřebu, 12 měsíců při nákupu pro podnikatelskou činnost**) bezplatné odstranění jakékoliv materiálové nebo výrobní závady za následujících podmínek:

- Příklad bude dopraven (spolu s originálním záručním listem DEWALT a s dokladem o nákupu), do jednoho z pověřených servisních středisek DEWALT, které jsou autorizované k provádění záručních oprav.
- Příklad byl používán pouze s originálním příslušenstvím nebo přídatnými zařízeními a příslušenstvím BBW či Piranha, které je vysloveně doporučeno jako vhodné k použití spolu s přístrojem DEWALT.
- Příklad byl používán a udržován v souladu s návodem k obsluze.
- Motor přístroje nebyl přetěžován a nejsou viditelné žádné známky poškození vlivem vnějších vlivů.
- Do přístroje nebylo zasahováno nepovolnou osobou. Osoby povolané tvoří personál servisních středisek DEWALT, které jsou autorizované k provádění záručních oprav.

Navíc poskytuje servis DEWALT na všechny prováděné opravy a vyměněné náhradní díly další servisní záruční dobu v trvání 6 měsíců.

Záruka se nevztahuje na spotřební příslušenství (vrtáky, šroubovací nástavce, hoblovací nože, brusné kotouče, pilové listy, pilové kotouče, brusný papír, apod.) ani na příslušenství přístroje poškozené opotřebením.

Záruční list je dokladem práv spotřebitele – zákazníka ve smyslu § 620 Občanského zákoníku a § 429 Obchodního zákoníku. Patří k prodávanému výrobku odpovídajícího katalogového a výrobního čísla jako jeho příslušenství. Při každé reklamaci je třeba tento záruční list předložit prodávajícímu, případně servisnímu středisku DEWALT pověřenému vykonáváním záručních oprav. Ve vlastním zájmu si ho proto spolu s originálem dokladu o nákupu pečlivě uschovejte.

DEWALT nabízí rozsáhlou síť autorizovaných servisních oprav a sběrných středisek. Jejich seznam najdete na záručním listě. Další informace týkající se servisu můžete získat na níže uvedených telefonních číslech a na internetové adrese [www.2helpU.com](http://www.2helpU.com).

## Black & Decker

Klásterského 2  
143 00 Praha 4 - Modřany  
Česká republika

tel: +420 244 402 450  
fax: +420 241 770 204  
[recepce@blackanddecker.cz](mailto:recepce@blackanddecker.cz)

Právo na případné změny vyhrazeno.

**02/2007**

**BLACK & DECKER**

Klásterského 2  
143 00 Praha 412 – Modřany  
Česká Republika

Tel.: 00420 2 444 02 450  
00420 2 417 76 655,6

Fax: 00420 2 417 70 204

Servis: 00420 2 444 03 247

[www.blackanddecker.cz](http://www.blackanddecker.cz)

[www.dewalt.cz](http://www.dewalt.cz)

[recepce@blackanddecker.cz](mailto:recepce@blackanddecker.cz)

**BAND SERVIS**

K Pasekám 4440

760 01 Zlín

Tel.: 00420 577 008 550,1

Fax: 00420 577 008 559

[www.bandservis.cz](http://www.bandservis.cz)

[bandservis@bandservis.cz](mailto:bandservis@bandservis.cz)

**BLACK & DECKER**

Stará Vajnorská cesta 8

831 04 Bratislava

Slovenská republika

Tel.: 00421 2 446 38 121,3

Fax: 00421 2 446 38 122

[www.blackanddecker.sk](http://www.blackanddecker.sk)

[www.dewalt.sk](http://www.dewalt.sk)

[informacie@blackanddecker.sk](mailto:informacie@blackanddecker.sk)

**BAND SERVIS**

Paulínska 22

917 01 Trnava

Tel.: 00421 33 551 10 63

Fax: 00421 33 551 26 24

[www.bandservis.sk](http://www.bandservis.sk)

[p.talajka@bandservis.sk](mailto:p.talajka@bandservis.sk)

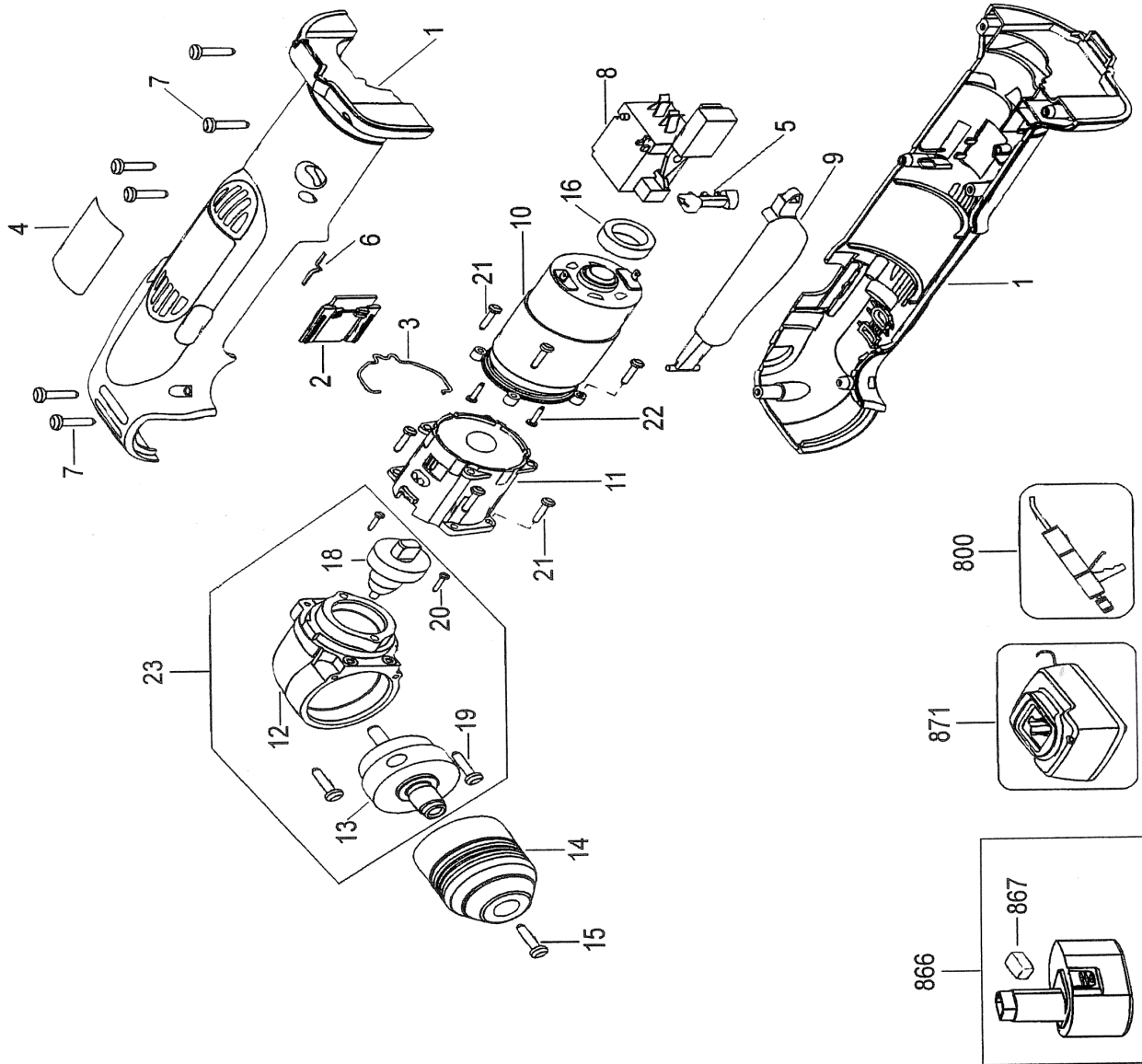
**BAND SERVIS**

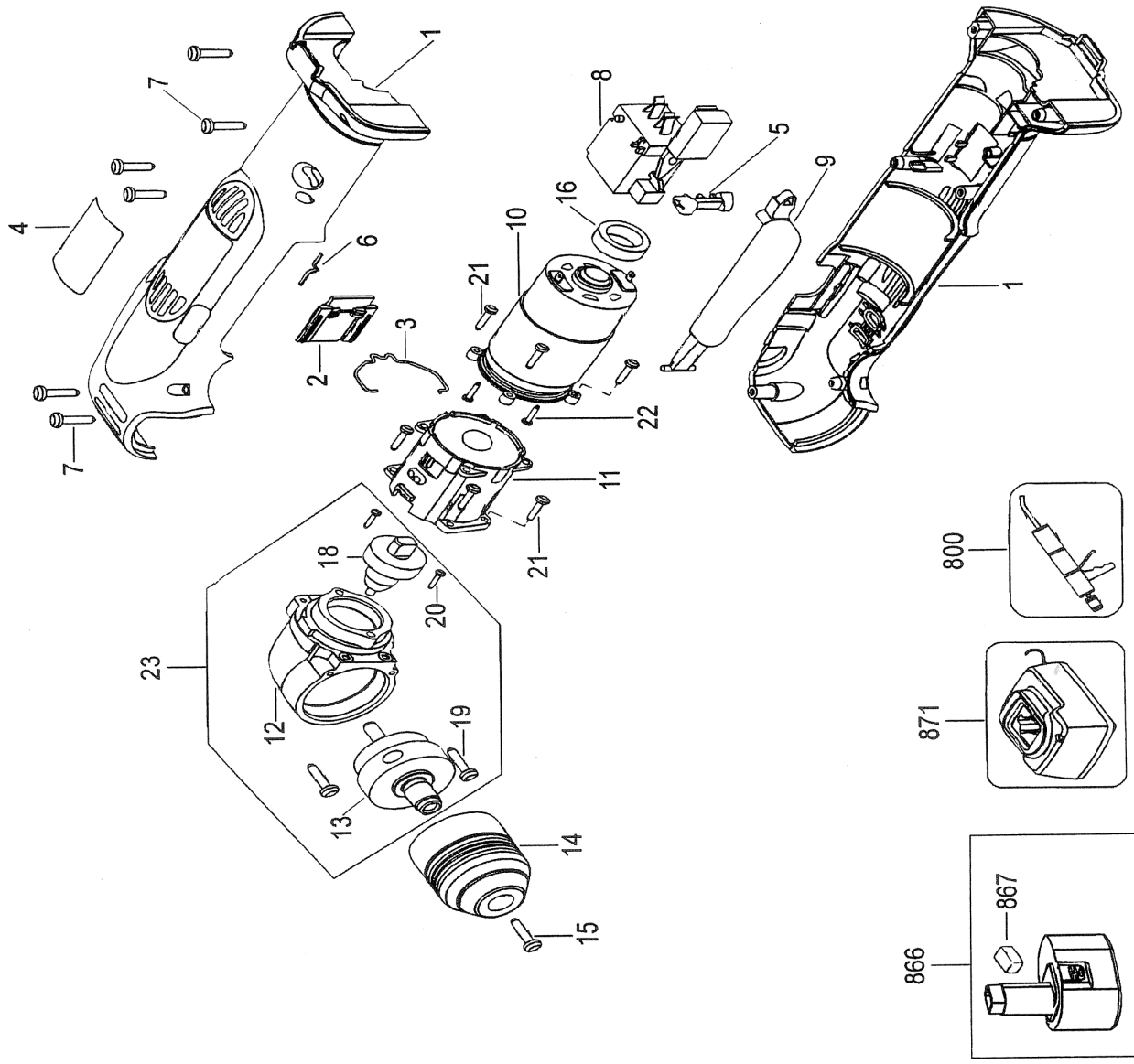
Garbiarska 5

040 01 Košice

Tel.: 00421 55 623 31 55

[bandserviske@zoznam.sk](mailto:bandserviske@zoznam.sk)







CZ

Adresy servisu  
Band Servis  
Klásterského 2  
CZ-14300 Praha 4  
Tel.: 00420 2 444 03 247  
Fax: 00420 2 417 70 204

Band Servis  
K Pasekám 4440  
CZ-76001 Zlín  
Tel.: 00420 577 008 550,1  
Fax: 00420 577 008 559  
<http://www.bandservis.cz>

SK

Adresa servisu  
Band Servis  
Paulínska ul. 22  
SK-91701 Trnava  
Tel.: 00421 33 551 10 63  
Fax: 00421 33 551 26 24

CZ Dokumentace záruční opravy

SK Záznamy o záručných opravách

CZ	Číslo	Datum příjmu	Datum zakázky	Číslo zakázky	Závada	Razítko Podpis
SK	Číslo dodávky	Dátum nahlásenia	Dátum opravy	Číslo objednávky	Popis poruchy	Pečiatka Podpis