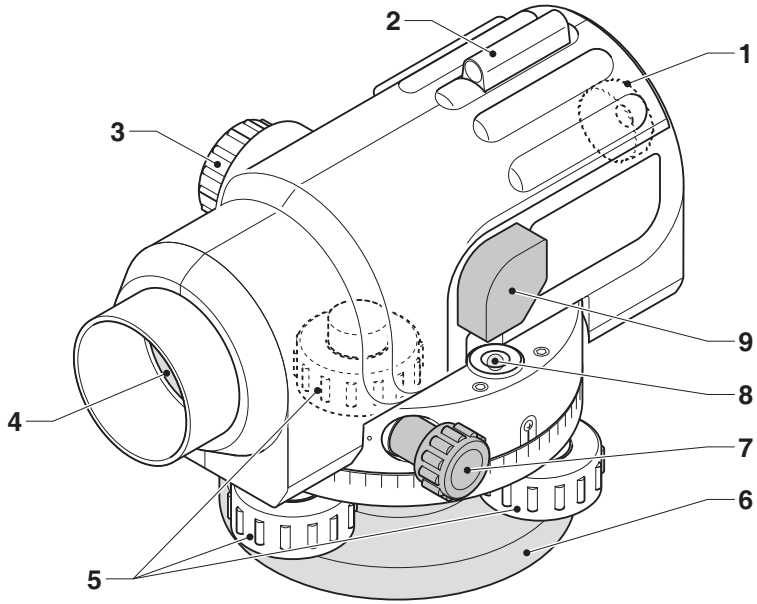


DEWALT®

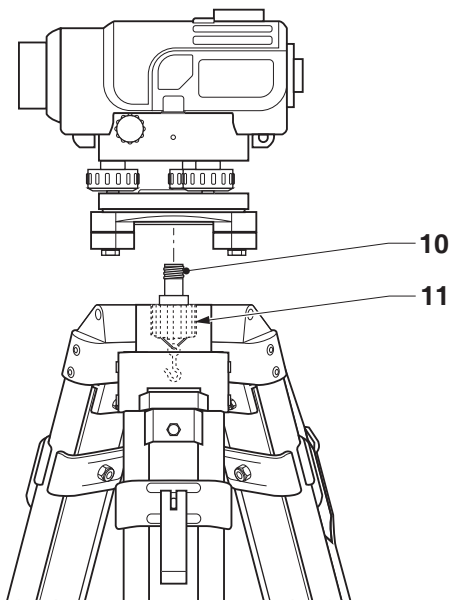
402115-93 RO

Traducere a instrucțiunilor originale

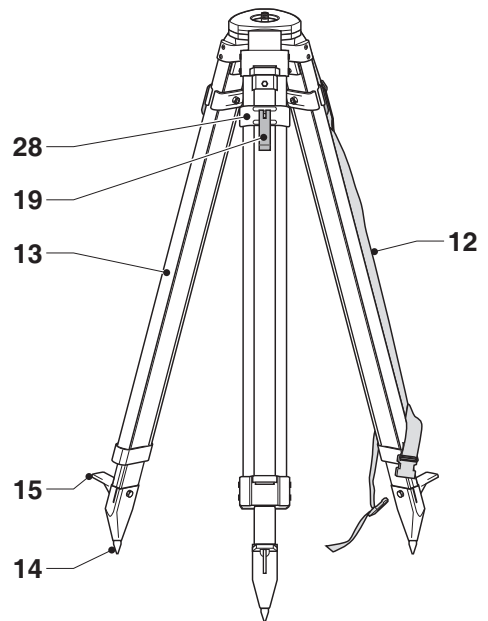
DW096PK



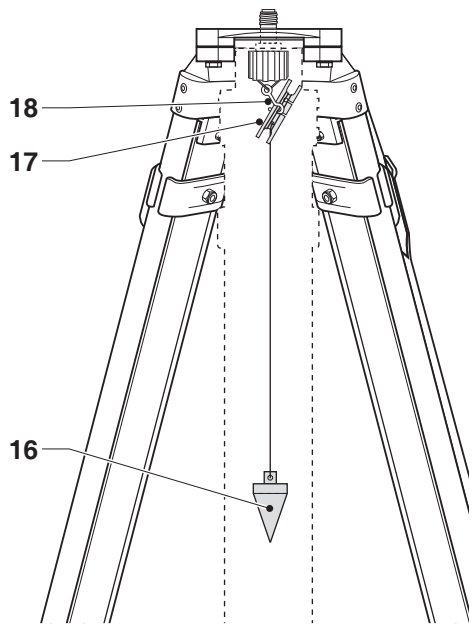
A



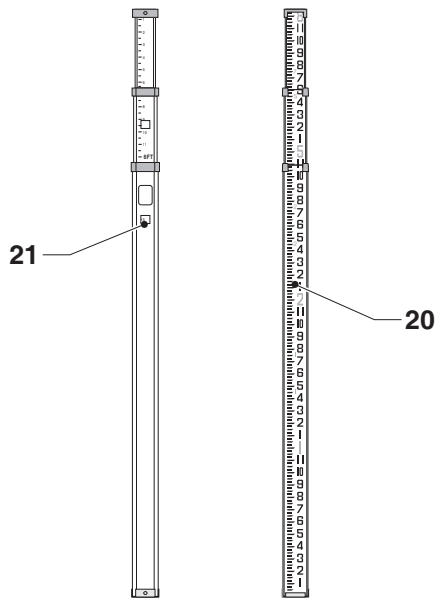
B



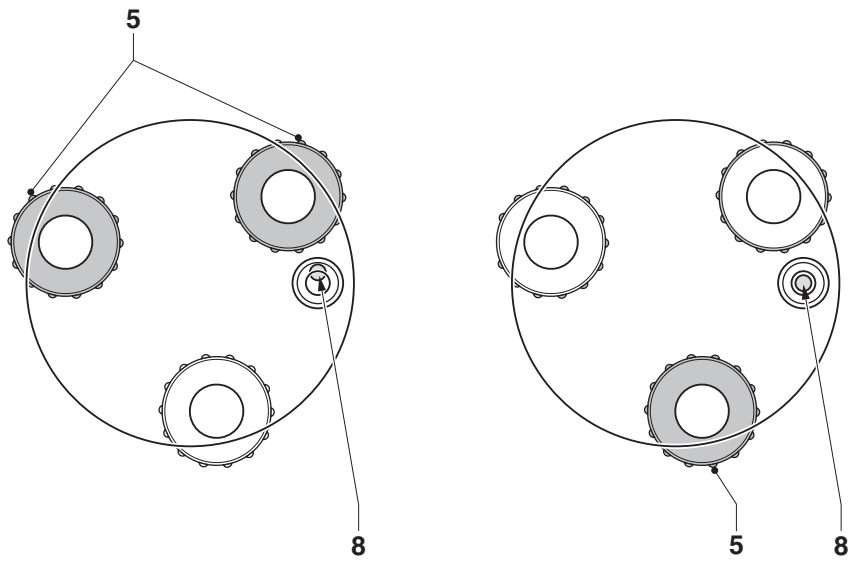
C



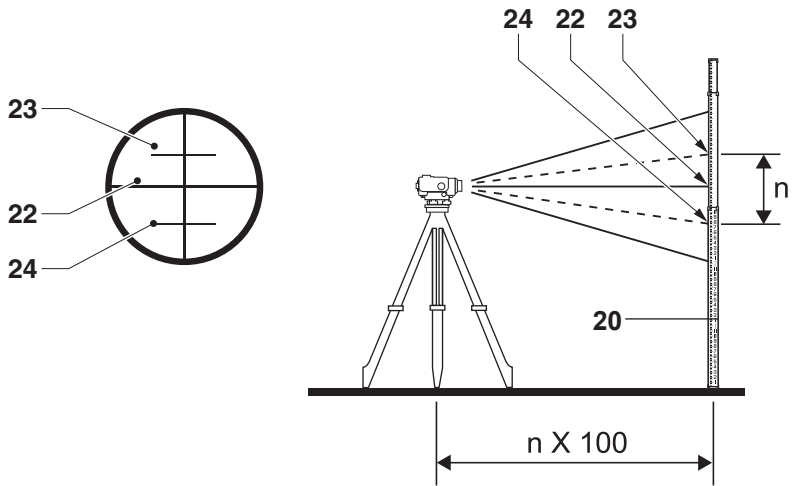
D



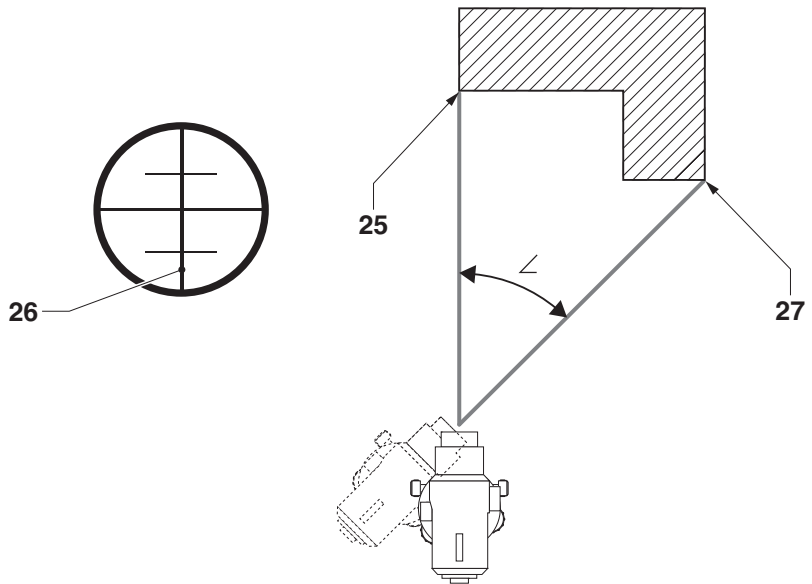
E



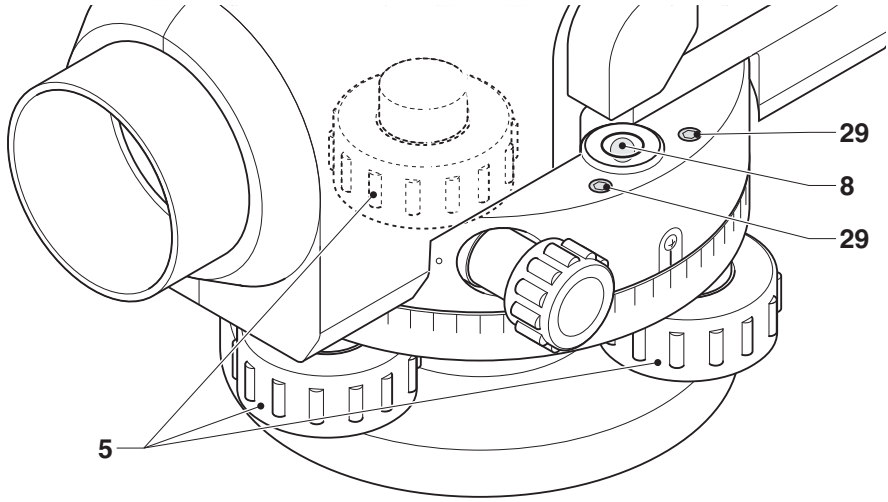
F



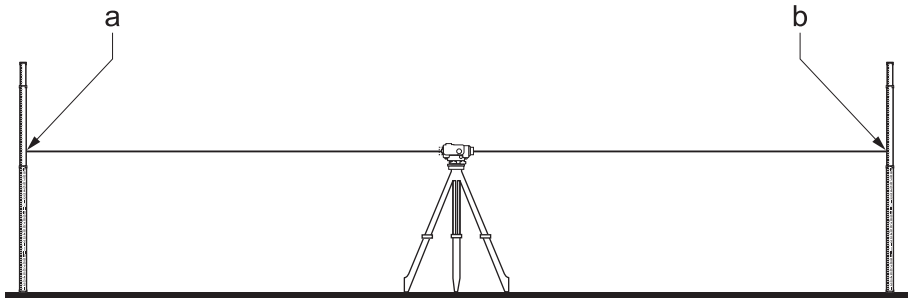
G1



G2



H



I1



I2

NIVELĂ OPTICĂ DW096

Felicitări!

Ați ales un produs DEWALT. Anii de experiență, cercetarea și inovarea minuțioasă în ceea ce privește produsul fac din DEWALT unul dintre partenerii cei mai de încredere pentru utilizatorii profesioniști.

Specificații tehnice

	DW096
Tip	1
Obiectiv	mm 38
Amplificare	26 x
Precizie (pe 1km de nivelare dublă)	mm 2
Unghi de vizualizare	1° 20'
Focalizare min	m 0,5
Știft filetat	M16 x 11
Greutate	kg 1,85

Definiții: Instrucțiuni de siguranță

Definițiile de mai jos descriu nivelul de severitate al fiecărui cuvânt de semnalizare. Vă rugăm să citiți manualul și să fiți atenți la aceste simboluri.



PERICOL: Indică o situație periculoasă imediată care, dacă nu este evitată, va determina **decesul sau vătămarea gravă**.



AVERTISMENT: Indică o situație potențial periculoasă care, dacă nu este evitată, **ar putea determina decesul sau vătămarea gravă**.



ATENȚIE: Indică o situație potențial periculoasă care, dacă nu este evitată, **poate determina vătămări minore sau medii**.

OBSERVAȚIE: Indică o practică necorelată cu **vătămarea corporală** care, dacă nu este evitată, **poate determina daune asupra bunurilor**.



Denotă riscul de electrocutare.



Denotă riscul de incendiu.



AVERTISMENT: Pentru a reduce riscul vătămării, citiți manualul de instrucțiuni.

Instrucțiuni de siguranță pentru instrumentele optice

- Nu utilizați atașamentul în niciun alt scop decât acela de a măsura înălțimi, distanțe și unghiuri.
- Nu priviți la surse de lumină puternică sau la soare cu instrumentele optice.
- Nu utilizați instrumentele optice pentru a privi fasciculele laser.
- Evitați folosirea atașamentului atunci când vă aflați pe obiecte care ar putea deveni instabile, cum ar fi schelele și scările.

Marcajele prezente pe unealtă

Pictogramele următoare sunt afișate pe unealtă:



Citiți manualul de instrucțiuni înainte de utilizare.

AMPLASAREA CODULUI PENTRU DATĂ

Codul pentru dată, care include, de asemenea, anul de fabricație este imprimat pe carcasă.

Exemplu:

2010 XX XX
Anul fabricației

Conținutul ambalajului

Ambalajul conține:

- 1 Nivelă optică
- 1 Trepied
- 1 Miră
- 1 Cutie pentru depozitare și transport
- 1 Fir cu plumb
- 1 Manual de instrucțiuni

- Acordați timpul necesar pentru a citi integral și pentru a înțelege acest manual înainte de utilizării.

Descriere (fig. A)

Nivela dvs. optică DW096 a fost concepută să ajute în aplicațiile profesionale de construcție. Atașamentul poate fi utilizat atât la interior, cât și la exterior pentru alinierea înălțimilor și pentru măsurarea unghiurilor și distanțelor.

- 1 Ocular
- 2 Vizor optic
- 3 Buton de focalizare
- 4 Obiectiv
- 5 Șurub de aducere la nivel
- 6 Suport pentru montaj cu cap plat
- 7 Rozetă setare tangentă orizontală
- 8 Nivelă cu bulă de aer
- 9 Prismă

Asamblare și reglaj

Montarea atașamentului pe trepied (fig. B)

Trepiedul a fost echipat cu un știft filetat pentru montarea atașamentului.

- Așezați trepiedul pe o suprafață relativ netedă și orizontală.
- Montați atașamentul pe trepied rotind știftul filetat (10) în receptaculul din baza atașamentului.
- Strângeți șurubul (11).



AVERTISMENT: Înainte de montarea atașamentului pe trepied, verificați ca picioarele să fie fixate bine, iar trepiedul se mișcă liber și este drept.

Instalarea trepiedului (fig. C și D)

- Desfaceți clema din plastic (12) aflată la capătul benzii din nailon care ține picioarele trepiedului grupate.
- Depărtați picioarele (13) pentru a monta trepiedul în poziție verticală.
- Reglați picioarele (13), dacă este necesar, pentru ca fiecare talpă (14) să fie bine poziționată pe pământ.
- Călcați pe fiecare brățară (15) pentru a înfige tălpile (14) în pământ.
- Derulați firul cu plumb (16) cât este necesar.
- Atârnați bobina (17) în cârlig (18).
- Verificați dacă firul cu plumb se mișcă liber.
- Rebobinați surplusul de fir pe bobină (17) dacă firul cu plumb atinge pământul.
- Reglați picioarele deasupra mijlocului triunghiului bazei până când trepiedul este drept, așa cum indică firul cu plumb.
- Scoateți firul cu plumb din cârlig.
- Montați atașamentul pe trepied.

Reglarea înălțimii piciorului (fig. C)

- Eliberați clichetul de reglare rapidă (19) a primului picior (13) pentru a seta înălțimea dorită. Strângeți la loc clichetul.
- Repetați operațiunile și pentru celelalte picioare.

Extinderea mirei (fig. E)

Mira este alcătuită din câteva segmente telescopice. Fiecare segment este blocat pe poziție de un buton cu acționare cu arc pentru a ține mira la diferite lungimi.

- Pentru a extinde mira (20) cu un segment, trageți segmentul până când butonul acționat cu arc (21) se angrenează.
- Pentru a scurta mira cu un segment, apăsați butonul și împingeți segmentul la loc.

Reglarea planității (fig. A și F)

Pentru o referință rapidă, atașamentul trebuie poziționat în așa fel încât obiectivul să fie deasupra unuia dintre șuruburile de aducere la nivel (5), așa cum este prezentat.

- Priviți direct în prismă (9). Bula cu aer (8) trebuie să fie centrată în cilindru.
- Dacă este necesară reglarea, procedați după cum urmează:
- Rotiți șurubul posterior de aducere la nivel (5) pentru a aduce bula de aer (8) la marginea cilindrului, așa cum este indicat.
- Centrați nivela cu bulă de aer rotind șurubul frontal de aducere la nivel (5).

Focalizarea (fig. A)

- Priviți peste și prin vizorul optic (2) pentru a îndrepta obiectivul (4) spre obiectul care trebuie măsurat.
- Priviți prin ocular și rotiți ocularul (1) până când liniile din reticul sunt clare.
- Rotiți butonul de focalizare (3) până când obiectul care trebuie măsurat se vede clar.

Reglarea unghiului

- Rotiți rozeta pentru tangenta orizontală (7) după necesități.

OPERAREA

Instrucțiuni de utilizare



AVERTISMENT: Respectați întotdeauna instrucțiunile de siguranță și reglementările aplicabile.

Măsurarea (fig. G1 și G2)

Atașamentul este echipat cu o stadie pentru a efectua măsurători, așa cum este descris mai jos.

Măsurarea înălțimilor

- Extindeți mira (20) cât de mult se poate.
- Așezați-o lângă obiectul care trebuie măsurat.
- Îndreptați atașamentul spre miră.
- Citiți înălțimea pe linia din mijloc a stadii.

Măsurarea distanțelor

- Extindeți mira (20) cât de mult se poate.
- Așezați-o lângă obiectul care trebuie măsurat.
- Îndreptați atașamentul spre miră.
- Citiți mira de la linia de sus (23) și de la cea de jos (24).
- Scădeți valoarea citită pe linia de jos din cea citită pe linia de sus.
- Înmulțiți rezultatul scăderii (n) cu 100.

Rezultatul reprezintă distanța estimată dintre miră și centrul atașamentului, în centimetri.

Măsurarea unghiurilor

- Îndreptați atașamentul spre primul obiect (25).
- Citiți obiectul pe linia verticală (26).
- Aliniați poziția 0° de pe scală cu ocularul.
- Rotiți atașamentul pentru a-l îndrepta spre al doilea obiect (27).
- Citiți obiectul pe linia verticală.
- Citiți unghiul (\angle) pe scală.

Accesorii opționale

Consultați reprezentantul pentru informații suplimentare despre accesoriile corespunzătoare.

ÎNTREȚINEREA

Accesorii dvs. a fost conceput pentru a opera o perioadă îndelungată de timp, cu un nivel minim de întreținere. Funcționarea satisfăcătoare continuă depinde de îngrijirea corespunzătoare a unelei și de curățarea periodică.

Re-ajustarea clichetului de reglare rapidă a trepidului (fig. C)

- În cazul în care clichetul de reglare rapidă (19) s-a slăbit pe poziția blocat, strângeți piulița ansamblului clichetului cu reglare rapidă (28).

Calibrarea nivelei cu bulă de aer (fig. H)

Atunci când atașamentul este reglat la poziția de nivelare, nivela cu bulă de aer (8) trebuie să rămână centrată în orice unghi.

- Centrați nivela cu bulă de aer cu ajutorul șuruburilor de aducere la nivel (5).
- Rotiți atașamentul la 180°.

Dacă nivela cu bulă de aer nu rămâne centrată, procedați după cum urmează:

- Rotiți șuruburile de aducere la nivel (5) pentru a aduce bula de aer (8) la jumătatea distanței față de centru.
- Rotiți șuruburile de aducere la nivel (29) pentru a centra nivela cu bulă de aer folosind cheia hex furnizată.
- Repetați această procedură până când nivela cu bulă de aer rămâne centrată atunci când atașamentul este rotit la 180°.

Verificarea calibrării în teren (fig. I1 și I2)

Verificarea calibrării la fața locului trebuie efectuată în siguranță și cu precizie pentru a face o diagnosticare corectă. Ori de câte ori se înregistrează o eroare, prevedeați repararea atașamentului de către un agent de reparații autorizat.

- Poziționați atașamentul în zona dintre două mire care se află la o distanță de cel puțin 50 m. Poziționați atașamentul așa încât să fie îndreptat cu fața spre o miră și cu spatele spre cealaltă.
- Așezați atașamentul exact între mire.
- Îndreptați atașamentul spre prima miră.
- Citiți înălțimea pe linia din mijloc a stadii (a). Notați valoarea citită.
- Rotiți atașamentul la 180° pentru a-l îndrepta spre a doua miră.
- Citiți înălțimea pe linia din mijloc a stadii (b). Notați valoarea citită.
- Deplasați atașamentul în linie dreaptă, spre prima miră. Așezați atașamentul la 2 m de miră.
- Îndreptați atașamentul spre prima miră.
- Citiți înălțimea pe linia din mijloc a stadii (a'). Notați valoarea citită.
- Rotiți atașamentul la 180° pentru a-l îndrepta spre a doua miră.
- Citiți înălțimea pe linia din mijloc a stadii (b'). Notați valoarea citită.
- Calculați ecuația următoare: $b' = a' - (a - b)$.
- Dacă ecuația este valabilă, atașamentul este calibrat corect.
- Dacă ecuația nu este valabilă, atașamentul trebuie dus la reparat.

Protejarea mediului înconjurător



Colectarea selectivă. Acest produs nu trebuie să fie aruncat împreună cu gunoiul menajer.

În cazul în care constatați că produsul dvs. DEWALT trebuie înlocuit sau în cazul în care nu vă mai este de folos, nu îl aruncați împreună cu gunoiul menajer. Prevedeți colectarea selectivă pentru acest produs.



Colectarea selectivă a produselor uzate și a ambalajelor permite reciclarea și re folosirea materialelor. Reutilizarea materialelor reciclate contribuie la prevenirea poluării mediului înconjurător și reduce cererea de materii prime.

Este posibil ca regulamentele locale să prevadă colectarea selectivă a produselor electrice de uz casnic la centrele municipale de deșeuri sau de către comerciant atunci când achiziționați un produs nou.

DEWALT pune la dispoziție o unitate pentru colectarea și reciclarea produselor DEWALT când acestea au ajuns la sfârșitul perioadei de funcționare. Pentru a beneficia de acest serviciu, vă rugăm să returnați produsul dumneavoastră la orice agent de reparații autorizat care îl va colecta pentru dumneavoastră.

Puteți verifica localizarea celui mai apropiat agent de reparații autorizat contactând biroul DEWALT la adresa indicată în prezentul manual. Alternativ, o listă a agenților de reparații DEWALT autorizați și detalii complete despre operațiile de service post-vânzare și despre datele de contact sunt disponibile pe Internet la adresa:

www.2helpU.com.



Stanley Black & Decker Romania SRL
Phoenicia Business Center
Strada Turturelelor Nr. 11A, Etaj 4
Module 12-15, Sect. 3, Bucuresti
Tel: +4021.320.61.05
Fax: +4037.225.36.84
Email: Office.Bucharest@sbdinc.com

Garanție legală de conformitate¹ pentru produsele Stanley Black & Decker

Produs:

COD:

Serie mașină:/.....

Serie acumulatori:/.....

Serie stație încărcare:

Distribuitorul (vanzător autorizat/magazin)/adresă, tel., fax:
.....
.....

Cumpărător:

Produs cumpărat cu factură/bon nr.:

Data:

Cumpărătorul a fost informat asupra caracteristicilor și a domeniului de utilizare ale produsului. S-a efectuat proba de funcționare a produsului, a fost instruit cumpărătorul cu privire la modul de funcționare și normele de siguranță a muncii, s-a predat produsul împreună cu accesoriile în perfectă stare de funcționare, s-au predat instrucțiunile în limba română privind transportul, depozitarea, utilizarea și întreținerea. S-a verificat corectitudinea datelor înscrise în garanția legală de conformitate „Documentul”).

Condițiile de garanție de mai jos fac parte din prezentul document și au fost luate la cunoștință de către Cumpărător.

Persoana care aduce produsul și prezintă actele de proprietate (Documentul și factura sau bonul fiscal în original sau în copie) este considerată împuternicită să reprezinte proprietarul în relația cu distribuitorul (vanzătorul) autorizat. Conform prevederilor legale², consumatorii (consumator - orice persoană fizică sau grup de persoane fizice constituite în asociații, care acționează în scopuri din afara activității

sale comerciale, industriale sau de producție, artizanale ori liberale), într-un termen de **doi ani** de la livrarea produsului (termen de garanție legală), vor avea dreptul:

- să ceară repararea produsului sau înlocuirea acestuia, fără plată, într-o perioadă de timp rezonabilă ce nu poate depăși 15 zile calendaristice de la data la care a fost adusă la cunoștință lipsa conformității sau a predat produsul vânzătorului ori persoanei desemnate de acesta pe baza unui document de predare-preluare, cu excepția situației când această măsură este imposibilă (dacă nu se pot asigura produse identice pentru înlocuire) sau disproporționată (dacă impune costuri nerezonabile vânzătorului);
- să ceară reducerea corespunzătoare a prețului sau rezoluțiunea contractului în cazul în care nu beneficiază de repararea sau înlocuirea produsului sau măsurile reparatorii nu au fost luate într-o perioadă rezonabilă. Rezoluțiunea nu este posibilă dacă lipsa conformității este minoră;
- să aleagă între înlocuirea produsului sau rezoluțiunea contractului în cazul în care produsele de folosință îndelungată (produs complex, constituit din piese și subansambluri, proiectat și construit pentru a putea fi utilizat pe durată medie de utilizare și asupra căruia se pot efectua reparații sau activități de întreținere) defecte în termenul de garanție legală nu pot fi reparate sau durata cumulată de nefuncționare din cauza deficiențelor apărute în termenul de garanție legală depășește 10% din durata acestui termen.

După expirarea termenului de doi ani menționat mai sus, consumatorii pot pretinde remedierea sau înlocuirea produselor care nu pot fi folosite în scopul pentru care au fost realizate ca urmare a unor vicii ascunse apărute în cadrul duratei medii de utilizare, în condițiile legii.

Pentru produsele a căror durată medie de utilizare este mai mică de doi ani, termenul de doi ani, menționat mai sus se reduce la această durată.

¹ Garanția legală de conformitate reprezintă protecția juridică a consumatorului rezultată prin efectul legii în raport cu lipsa de conformitate, reprezentând obligația legală a vânzătorului față de consumator ca, fără solicitarea unor costuri suplimentare, să aducă produsul la conformitate, incluzând restituirea prețului plătit de consumator, repararea sau înlocuirea produsului, dacă acesta nu corespunde condițiilor enunțate în declarațiile referitoare la garanție sau în publicitatea aferentă

² Legea nr. 449/2003 privind vânzarea produselor și garanțiilor asociate acestora, Ordonanța Guvernului nr. 21/1992 privind protecția consumatorilor.

Consumatorul trebuie să informeze vânzătorul despre lipsa de conformitate în termen de două luni de la data la care a constatat-o.

Până la proba contrară, lipsa de conformitate apărută în termen de șase luni de la livrarea produsului se prezumă că a existat la momentul livrării acestuia, cu excepția cazurilor în care prezumția este incompatibilă cu natura produsului sau a lipsei de conformitate.

Durata medie de utilizare a produselor de 6 (șase) ani de la data achiziției.

Piese de schimb înlocuite la produs beneficiază de garanție numai în cazul în care acestea au fost montate într-un centru autorizat de întreținere și reparații.

În cadrul termenului de garanție, vânzătorul suportă toate costurile privind repararea sau înlocuirea pieselor de schimb executate defecte. Pentru lucrările de reparație executate se acordă garanție. Garanția nu se extinde asupra accesoriilor consumabilelor (precum baterii, furtunuri, curele, perii colectoare, lanțuri, cuțite, lance, pistol, cap prindere lamă, role ghidaj, cablu alimentare, întinzător lanț, bujii, ulei, filtre aer și benzină) care intră în componența produsului, cu excepția cazului în care acestea prezintă vicii ascunse.

Adăugați ulei la generatoarele **Black & Decker**. Verificați periodic nivelul de ulei al generatoarelor și compresoarelor. Este interzis a se utiliza generatoarele pentru invertoare sau aparate de sudură.

Produsele din gamele **Black & Decker și Stanley FatMax** sunt de uz gospodăresc (bricolaj) și nu sunt destinate uzului profesional, prestării de servicii sau lucrări către terți.

Situații în care nu vom repara produsele în baza garanției legale de conformitate

1. Nerespectarea de către consumator a condițiilor de transport, manipulare, instalare, depozitare, utilizare (inclusiv scopul utilizării) și întreținere precizate în instrucțiunile ce însoțesc produsul (aplicabil, după caz).
2. Defectele care au apărut ca urmare a utilizării unor accesorii ori consumabile care nu sunt originale Stanley Black & Decker Romania ori care nu sunt compatibile cu produsul.
3. Produsul prezintă defecțiuni cauzate de necunoaștere, omitere, neglijență ori accident.

În cazul în care constatați deteriorări (lovituri/defecte) la produsele Stanley Black & Decker Romania, vă rugăm să vă adresați celui mai apropiat centru service autorizat menționat la adresa web-site-ului www.2helpU.com ori vânzătorului.

Utilizatorii MyDeWALT și My STANLEY care își înregistrează în cel mult 28 de zile de la cumpărare produsele pe platformele destinate (<http://www.dewalt.ro/3/>, respectiv, <http://www.stanleyworks.ro/mystanley>) pot extinde gratuit garanția sculelor până la trei ani. Pentru a beneficia de această garanție este necesară prezentarea dovezii cumpărării, certificatul de garanție și imprimarea certificatului de garanție extinsă. Unele produse sunt excluse, pentru acestea se aplică Termenii și Condițiile DeWALT și Stanley.

Garanția acordată persoanelor juridice

În cazul persoanelor juridice termenul de garanție aplicabil este de un an. Acest termen de garanție este aplicabil tuturor produselor Stanley Black & Decker Romania, respectiv atât produselor pentru uz profesional cât și celor pentru uz gospodăresc (bricolaj).

În cadrul acestui termen, cumpărătorul persoană juridică poate solicita înlocuirea sau repararea produsului.

Situațiile care duc la pierderea garanției legale de conformitate, descrise mai sus, sunt aplicabile și în cazul garanției acordate persoanelor juridice.

REPARAȚII ÎN PERIOADA DE GARANȚIE

Data intrării:	Data reparației:	Defecțiune:
Comandă reparație:	Data predării:	
<i>Clientul confirmă prin semnătură executarea gratuită a reparației în garanție și primirea produsului reparat.</i>		
Semnătură client:	Semnătură și ștampilă service:	
Data intrării:	Data reparației:	Defecțiune:
Comandă reparație:	Data predării:	
<i>Clientul confirmă prin semnătură executarea gratuită a reparației în garanție și primirea produsului reparat.</i>		
Semnătură client:	Semnătură și ștampilă service:	
Data intrării:	Data reparației:	Defecțiune:
Comandă reparație:	Data predării:	
<i>Clientul confirmă prin semnătură executarea gratuită a reparației în garanție și primirea produsului reparat.</i>		
Semnătură client:	Semnătură și ștampilă service:	

LISTA CENTRELOR SERVICE AUTORIZATE

Nr.	Oras	Agent Service	Adresa	Email	Telefon	Fax
1	Bucuresti	YALCO ROMANIA SRL	Sos. Pipera nr.48,020112	reparatii@yalco.ro	+4021 232 31 47 +4021 232 31 49	+4021 232 31 76
2	Bucuresti	Edelweiss Grup SRL	B-dul. Vasile Milea nr. 2F 061344	service@edelweissgrup.ro	+4021 319 13 13	+4021 319 13 14
3	Ploiesti	METATOOLS SRL	Str. Poligonului Nr. 2 100070	service@Metatools.ro	+40374 473 034 +40747 118 112	+40244 406 698
4	Bacau	PARTENER SRL	Calea Moinesti nr. 34, 600281	service@partner.ro	+4023 451 03 77	+40234 510 955
5	Cluj	EPINVEST S.R.L.	Str. Avram Iancului Nr. 502-504 407280	service@epinvest.ro	+40745 637 949	+40264 594 565
6	Baia Mare	PRO TOOLS S.R.L.	Str. Iuliu Maniu, Nr. 28 430131	office@protools.ro	+40262 218 794	+40262 276 535
7	Constanta	TRITON SRL	B-dul Aurel Vlaicu, Nr. 217	office@triton.com.ro	+4037 048 41 55	+4037 048 41 18
8	Tulcea	ABC International SRL	Str. Babadag, Nr. 5, Bl. 1, Sc. A, Parter	service@unelte.com.ro	+40240 518 260	+40240 517 669