
DEWALT®

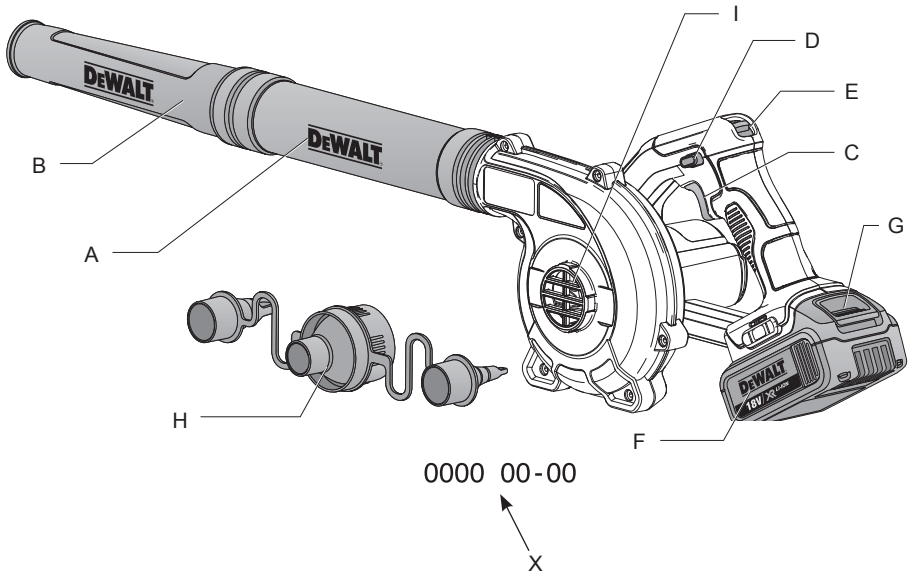
XR LI-ION

509213-48 PL

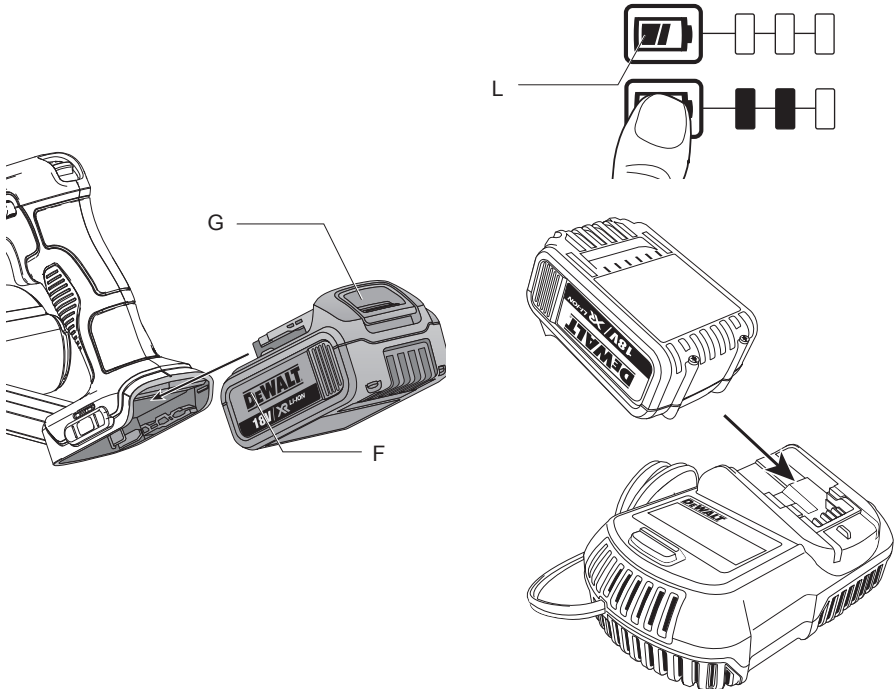
Tłumaczenie oryginalnej instrukcji

DCV100

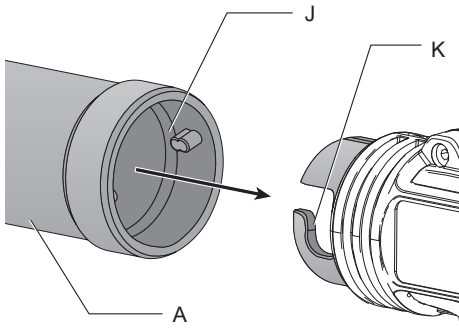
Rysunek 1



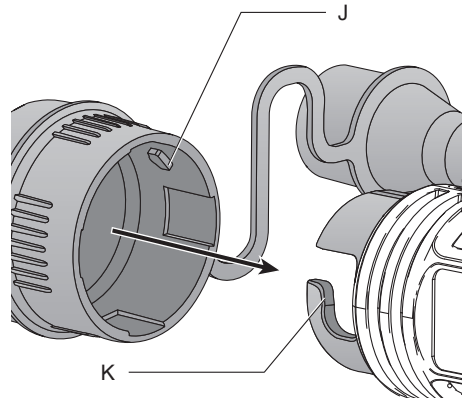
Rysunek 2



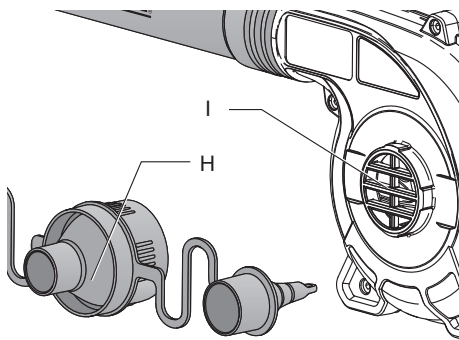
Rysunek 3



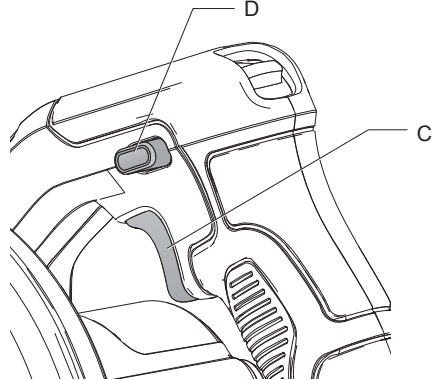
Rysunek 4



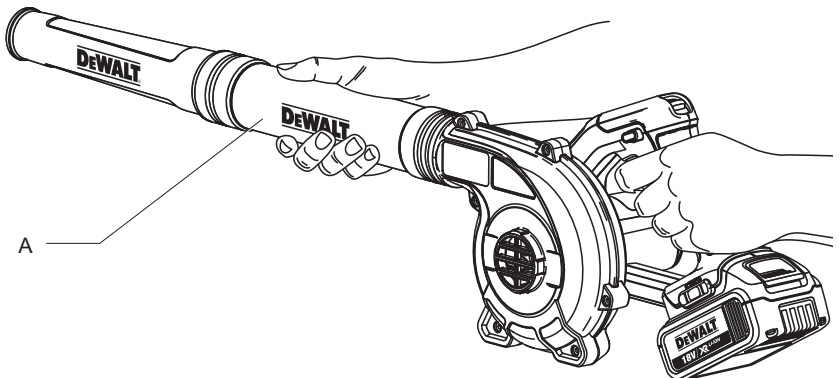
Rysunek 5



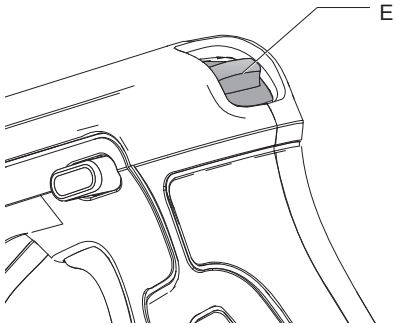
Rysunek 6



Rysunek 7



Rysunek 8



KOMPAKTOWA DMUCHAWA AKUMULATOROWA DCV100

Serdeczne gratulacje!

Dziękujemy za zakupienie urządzenia firmy DeWALT. Wiele lat doświadczeń, niezwykle staranne wykonanie i ciągle innowacje sprawiły, że firma DeWALT stała się prawdziwie niezawodnym partnerem dla wszystkich użytkowników profesjonalnych urządzeń.

Dane techniczne

		DCV100
Napięcie	V _{DC}	18
Typ		1
Rodzaj akumulatora		litowo-jonowy
Moc wyjściowa	W	265
Maks. natężenie przepływu powietrza	m ³ /min	2,8
Prędkość obrotowa biegu jałowego	obr/min	0 - 18 000
Maksymalna prędkość przepływu powietrza	km/h	290
Masa (bez akumulatora)	kg	1,3
Poziom hałasu i wibracje (suma wektorowa trzech składowych kierunkowych) według normy EN 60725-2-1:		
Poziom ciśnienia akustycznego	dB(A)	85
Poziom mocy akustycznej	dB(A)	96
Niepewność pomiaru poziomu hałasu	dB(A)	3
Wartość skuteczna przyspieszenia drgań na rękojeści	m/s ²	< 2,5
Niepewność pomiaru	m/s ²	1,5

Podana całkowita wartość skuteczna przyspieszenia drgań została zmierzona standardową metodą, opisaną w normie EN 60745, i dzięki temu można ją wykorzystywać do porównań z innymi urządzeniami oraz do tymczasowej oceny ekspozycji drganiowej.



OSTRZEŻENIE: Podana całkowita wartość skuteczna przyspieszenia drgań dotyczy podstawowego zastosowania urządzenia i może się różnić, gdy jest ono wykorzystywane w inny sposób, z innymi akcesoriami, lub niewłaściwie serwisowane. W takich sytuacjach ekspozycja drganiowa w trakcie całego okresu użytkowania maszyny może być dużo większa.

Przy szacowaniu ekspozycji drganiowej trzeba też uwzględnić, jak długo w danym czasie urządzenie pozostawało wyłączone i jak długo pracowało na biegu jałowym. Ekspozycja drganiowa w trakcie całego okresu użytkowania maszyny

mogłaby się wtedy okazać dużo mniejsza niż przy ciągłym stosowaniu.

Dla ochrony użytkownika przed skutkami wibracji stosuj dodatkowe środki bezpieczeństwa, jak np. prawidłowa konserwacja urządzeń i akcesoriów, utrzymywanie ciepłych rąk, odpowiednia organizacja pracy.

Akumulator		DCB140	DCB141	DCB142
Rodzaj akumulatora		litowo-jonowy	litowo-jonowy	litowo-jonowy
Napięcie	V _{DC}	14,4	14,4	14,4
Pojemność	Ah	3,0	1,5	4,0
Masa	kg	0,53	0,30	0,54

Akumulator		DCB143	DCB144	DCB145
Rodzaj akumulatora		litowo-jonowy	litowo-jonowy	litowo-jonowy
Napięcie	V _{DC}	14,4	14,4	14,4
Pojemność	Ah	2,0	5,0	1,3
Masa	kg	0,30	0,52	0,30

Akumulator		DCB180	DCB181	DCB182
Rodzaj akumulatora		litowo-jonowy	litowo-jonowy	litowo-jonowy
Napięcie	V_{DC}	18	18	18
Pojemność	Ah	3,0	1,5	4,0
Masa	kg	0,64	0,35	0,61

Akumulator		DCB183/B	DCB184/B	DCB185
Rodzaj akumulatora		litowo-jonowy	litowo-jonowy	litowo-jonowy
Napięcie	V_{DC}	18	18	18
Pojemność	Ah	2,0	5,0	1,3
Masa	kg	0,40/0,45	0,62/0,67	0,35

Ładowarka		DCB105		
Napięcie sieciowe	V_{AC}	230		
Rodzaj akumulatora		litowo-jonowy 10,8/14,4/18		
Przybliżony czas ładowania akumulatora	min	25 (1,3 Ah)	30 (1,5 Ah)	40 (2,0 Ah)
		55 (3,0 Ah)	70 (4,0 Ah)	90 (5,0 Ah)
Masa	kg	0,49		

Ładowarka		DCB107		
Napięcie sieciowe	V_{AC}	230		
Rodzaj akumulatora		litowo-jonowy 10,8/14,4/18		
Przybliżony czas ładowania akumulatora	min	60 (1,3 Ah)	70 (1,5 Ah)	90 (2,0 Ah)
		140 (3,0 Ah)	185 (4,0 Ah)	240 (5,0 Ah)
Masa	kg	0,29		

Ładowarka		DCB112		
Napięcie sieciowe	V_{AC}	230		
Rodzaj akumulatora		litowo-jonowy 10,8/14,4/18		
Przybliżony czas ładowania akumulatora	min	40 (1,3 Ah)	45 (1,5 Ah)	60 (2,0 Ah)
		90 (3,0 Ah)	120 (4,0 Ah)	150 (5,0 Ah)
Masa	kg	0,36		

Ładowarka		DCB113		
Napięcie sieciowe	V_{AC}	230		
Rodzaj akumulatora		litowo-jonowy 10,8/14,4/18		
Przybliżony czas ładowania akumulatora	min	30 (1,3 Ah)	35 (1,5 Ah)	50 (2,0 Ah)
		70 (3,0 Ah)	100 (4,0 Ah)	120 (5,0 Ah)
Masa	kg	0,4		

Ładowarka		DCB115
Napięcie sieciowe	V_{AC}	230
Rodzaj akumulatora		litowo-jonowy 10,8/14,4/18
Przybliżony czas ładowania akumulatora	min	25 (1,3 Ah) 30 (1,5 Ah) 40 (2,0 Ah)
		55 (3,0 Ah) 70 (4,0 Ah) 90 (5,0 Ah)
Masa	kg	0,5

Amperaż bezpiecznika:

Przy zasilaniu prądem o napięciu 230 V 10 A

Definicje związane z bezpieczeństwem pracy

Poniżej zdefiniowano ważność poszczególnych ostrzeżeń. Prosimy o przeczytanie instrukcji i zwracanie uwagi na te symbole.



NIEBEZPIECZEŃSTWO: Informuje o bezpośrednim niebezpieczeństwie. Nieprzestrzeganie tego ostrzeżenia grozi doznaniem śmiertelnych lub ciężkich obrażeń ciała.



OSTRZEŻENIE: Informuje o potencjalnie niebezpiecznej sytuacji. Nieprzestrzeganie tego ostrzeżenia może doprowadzić do śmiertelnych lub ciężkich obrażeń ciała.



UWAGA: Informuje o potencjalnie niebezpiecznej sytuacji. Nieprzestrzeganie tej wskazówki może doprowadzić do lekkich lub średnich obrażeń ciała.

WSKAZÓWKA: Informuje o działaniu, które wprowadzi nie grozi doznaniem urazu, ale przy zignorowaniu może skutkować szkodami rzeczowymi.



Informuje o niebezpieczeństwie porażenia prądem elektrycznym.



Informuje o niebezpieczeństwie pożaru.

Deklaracja zgodności z normami WE

DYREKTYWA MASZYNOWA



KOMPAKTOWA DMUCHAWA
AKUMULATOROWA DCV100

Firma DeWALT deklaruje niniejszym, że wyrób opisany w **Danych technicznych** spełnia

następujące normy: 2006/42/EC, EN 60745-1:2009+A11:2010.

Wyrób ten jest zgodny także z dyrektywami 2004/108/EG (do 19.04.2016), 2014/30/EU (od 20.04.2016) i 2011/65/EU. By uzyskać więcej informacji, skontaktuj się z firmą DeWALT pod poniższym adresem lub z jednym z naszych przedstawicieli handlowych wyszczególnionych na końcu tej instrukcji obsługi.

Niżej podpisany ponosi odpowiedzialność za kompilację dokumentacji technicznej i składa to oświadczenie w imieniu firmy DeWALT.



Marcus Rompel
Dyrektor techniczny
DeWALT, Richard-Klinger-Straße 11,
D-65510, Idstein, Niemcy
15.10.2015



OSTRZEŻENIE: *By nie narażać się na doznanie urazu, dokładnie przeczytaj niniejszą instrukcję obsługi.*

Ogólne wskazówki bezpieczeństwa pracy urządzeń elektrycznych



OSTRZEŻENIE: *Zapoznaj się ze wszystkimi zamieszczonymi tutaj wskazówkami bezpieczeństwa. Nieprzestrzeżenie ich może doprowadzić do porażenia prądem elektrycznym, pożaru, a nawet ciężkiego urazu ciała.*

ZACHOWAJ NINIEJSZE OSTRZEŻENIA I WSKAZÓWKI, BY W RAZIE POTRZEBY MÓC Z NICH PONOWNIE SKORZYSTAĆ

Występujące w tekście wyrażenie „urządzenie” oznacza zarówno urządzenie sieciowe (z kablem sieciowym) jak i akumulatorowe (bez przewodu sieciowego).

1) BEZPIECZEŃSTWO W OBSZARZE PRACY

- Utrzymuj porządek w miejscu pracy i dobrze je oświetlaj.** Nieporządek i niewystarczające oświetlenie grożą wypadkiem.
- Nie używaj urządzeń w otoczeniu zagrożonym wybuchem, gdzie występują palne pary, gazy lub pyły.** Urządzenia wytwarzają iskry, które mogą spowodować zapalenie się tych substancji.
- Nie dopuszczaj dzieci ani osób postronnych do miejsca pracy.** Mogą

one odwrócić uwagę od wykonywanych czynności, co grozi wypadkiem.

2) BEZPIECZEŃSTWO ELEKTRYCZNE

- Wtyczka przewodu urządzenia musi pasować do gniazda sieciowego i w żadnym wypadku nie wolno jej przerabiać.** Gdy urządzenia zawierają uziemienie ochronne, nie używaj żadnych wtyczek adaptacyjnych. Oryginalne wtyczki i pasujące do nich gniazda sieciowe zmniejszają ryzyko porażenia prądem elektrycznym.
- Unikaj dotykania uziemionych elementów, jak na przykład rury, grzejniki, piece i chłodziarki.** Gdy ciało jest uziemione, porażenie prądem elektrycznym jest o wiele niebezpieczniejsze.
- Nie wystawiaj urządzeń na działanie deszczu ani wilgoci.** Przedostanie się wody do wnętrza obudowy grozi porażeniem prądem elektrycznym.
- Ostrożnie obchodź się z kablem. Nigdy nie używaj go do przenoszenia urządzenia ani do wyjmowania wtyczki z gniazda sieciowego. Chroń przewód przed wysoką temperaturą, olejem, ostrymi krawędziami i ruchomymi elementami.** Uszkodzony lub zaplątany przewód może stać się przyczyną porażenia prądem elektrycznym.
- Przy pracy na wolnym powietrzu stosuj tylko dopuszczone do tego celu przedłużacze.** Posługiwanie się odpowiednimi przedłużaczami zmniejsza ryzyko porażenia prądem elektrycznym.
- W razie konieczności użycia urządzenia w wilgotnym otoczeniu zabezpiecz obwód zasilania wyłącznikiem ochronnym różnicowo-prądowym.** Zastosowanie takiego wyłącznika zmniejsza ryzyko porażenia prądem elektrycznym.

3) BEZPIECZEŃSTWO OSOBISTE

- Zawsze zachowuj uwagę, koncentruj się na swojej pracy i rozsądnie postępuj z urządzeniem.** Nie używaj go, gdy jesteś zmęczony lub znajdujesz się pod wpływem narkotyków, alkoholu czy też leków. Chwila nieuwagi w czasie pracy grozi bardzo poważnymi konsekwencjami.
- Stosuj osobiste wyposażenie ochronne. Zawsze zakładaj okulary ochronne.** Odpowiednie wyposażenie ochronne, jak maska przeciwpyłowa, obuwie na szorstkiej podeszwie, kask ochronny lub nasłucharki ochronne, zależnie od rodzaju

i zastosowania urządzenia zmniejszają ryzyko doznania urazu.

- c) **Unikaj niezamierzonego załączenia. Przed przyłączeniem urządzenia do sieci elektrycznej i/lub akumulatora sprawdź, czy wyłącznik jest wyłączony.** Przenoszenie urządzenia z palcem opartym na wyłączniku lub przyłączanie go do źródła prądu przy włączonym wyłączniku zwiększa ryzyko wypadku.
- d) **Przed załączeniem urządzenia sprawdź, czy zostały wyjęte klucze i przyrządy nastawcze.** Klucz pozostawiony w obracającej się części stwarza ryzyko uszkodzenia ciała.
- e) **Nie pochylaj się za bardzo do przodu! Utrzymuj stabilną postawę, by nie stracić równowagi w jakiejś pozycji roboczej.** Takie postępowanie zapewnia lepsze panowanie nad urządzeniem w nieoczekiwanych sytuacjach.
- f) **Zakładaj odpowiednią odzież ochronną. Nie noś luźnej odzieży ani biżuterii. Włosy, odzież i rękawice trzymaj z dala od ruchomych elementów.** Luźna odzież, biżuteria lub długie włosy mogą zostać pochwycone przez obracające się części urządzenia.
- g) **Gdy producent przewidział urządzenia do odsysania lub gromadzenia pyłu, sprawdź, czy są one przyłączone i prawidłowo zamontowane.** Stosowanie tych urządzeń zmniejsza zagrożenie zdrowia pyłem.

4) OBSŁUGA I KONSERWACJA URZĄDZEŃ ELEKTRYCZNYCH

- a) **Nie przeciążaj urządzenia. Używaj urządzeń dostosowanych do warunków pracy.** Najwyższą jakością i osobiste bezpieczeństwo osiągniesz, tylko stosując właściwe narzędzia.
- b) **Nie używaj urządzenia z uszkodzonym wyłącznikiem.** Urządzenie, które nie daje się normalnie załączać lub wyłączać, jest niebezpieczne i trzeba je naprawić.
- c) **Przed rozpoczęciem jakichkolwiek prac nastawczych, przed wymianą akcesoriów lub odłożeniem urządzenia zawsze najpierw wyjmij wtyczkę przewodu z gniazda sieciowego i/lub akumulator.** Ten środek ostrożności zmniejsza ryzyko niezamierzonego uruchomienia urządzenia.
- d) **Niepotrzebne w danej chwili urządzenia przechowuj w miejscu niedostępnym dla dzieci. Nie pozwalaj używać urządzeń osobom, które nie są**

z nimi obeznane lub nie przeczytały niniejszej instrukcji. Urządzenia w rękach niedoświadczonych osób są niebezpieczne.

- e) **Utrzymuj urządzenia w nienagannym stanie technicznym. Sprawdzaj, czy ruchome elementy obracają się w odpowiednim kierunku, nie są zakleszczone, pęknięte ani tak uszkodzone, że nie zapewniają prawidłowego funkcjonowania urządzenia. Uszkodzone urządzenia przed użyciem napraw. Powodem wielu wypadków jest niewłaściwe serwisowanie urządzeń.**
 - f) **Ostrz i utrzymuj w czystości swoje narzędzia robocze.** Starannie pielęgnowane, ostre narzędzia robocze rzadziej się zakleszczają i łatwiej nimi pracować.
 - g) **Urządzeń, akcesoriów, narzędzi roboczych itp. używaj zgodnie z tą instrukcją i przeznaczeniem, biorąc pod uwagę warunki i rodzaj wykonywanej pracy.** Wykorzystywanie urządzeń wbrew przeznaczeniu jest niebezpieczne.
- #### 5) UŻYTKOWANIE AKUMULATORÓW
- a) **Akumulatory ładuj tylko w ładowarkach przeznaczonych do tego celu przez producenta.** Włożenie do ładowarki akumulatora innego rodzaju, niż przewidziany przez producenta, grozi pożarem.
 - b) **Stosuj tylko akumulatory przeznaczone do danego rodzaju urządzenia.** Stosowanie innych akumulatorów stwarza ryzyko doznania urazu ciała i wzniesienia pożaru.
 - c) **Wyjęte akumulatory trzymaj z dala od spinaczy biurowych, monet, kluczy, gwoździ, śrub i innych małych metalowych przedmiotów, które mogą spowodować zwarcie biegunów.** Zwarcie zacisków akumulatora grozi oparzeniem lub pożarem.
 - d) **Z powodu niewłaściwego zastosowania z akumulatora może wyciekać elektrolit. Nie dotykaj go. W razie niezamierzonego zanieczyszczenia natychmiast splucz wodą narażone miejsce. Gdyby elektrolit przysnął w oczy, niezwłocznie zgłoś się do lekarza. Wyciekły elektrolit grozi podrażnieniem skóry lub oparzeniem.**
- #### 6) SERWIS
- a) **Naprawy urządzeń mogą być wykonywane tylko przez uprawnionych**

specjalistów przy użyciu oryginalnych części zamiennych. Jest to istotnym warunkiem zapewnienia bezpieczeństwa pracy.

Dodatkowe wskazówki bezpieczeństwa pracy dmuchaw

- Dla ochrony stóp i nóg podczas pracy dmuchawy zawsze zakładaj solidne obuwie i długie spodnie.
- W następujących przypadkach zawsze wyłączaj dmuchawę, odczekaj, aż wentylator się zatrzyma, i wyjmij akumulator:
 - Pozostawienie dmuchawy bez nadzoru.
 - Przeprowadzanie kontroli, regulacji, czyszczenia lub naprawy itp. dmuchawy.
 - Dmuchawa wibruje silniej niż zwykle.
- Podczas pracy nie zbliżaj wlotu ani wylotu powietrza do oczu lub uszu. Nigdy nie przedmuchiuj śmieci w kierunku osób postronnych.
- Nie używaj dmuchawy na deszczu i nie pozostawiaj jej na zewnątrz, gdy pada.
- Przy załączonej dmuchawie nie przechodź przez ścieżki żwirowe. Nigdy nie biegnij, a tylko idź.
- Nigdy nie odkładaj załączonej dmuchawy na ścieżkach żwirowych.
- Zawsze zachowuj stabilną postawę, zwłaszcza na zboczach. Trzymaj dmuchawę niezbyt daleko od siebie i zawsze zachowuj równowagę.
- Nie wkładaj żadnych przedmiotów w otwory wentylacyjne. Nie używaj dmuchawy, gdy otwory te są zatkane - oczyść je z włosów, kłaków, brudu i wszystkiego, co może zakłócać przepływ powietrza.
- Nie wkładaj do obudowy żadnych obcych przedmiotów.



OSTRZEŻENIE: Posługuj się dmuchawą tylko zgodnie z zawartymi tutaj wskazówkami. Trzymaj ją, zachowując wyprostowaną postawę. Nieprzestrzeganie tego zalecenia grozi doznaniem urazu. Nigdy nie załączaj dmuchawy położonej na boku lub do góry nogami.

- Za ewentualne wypadki lub zagrożenie osób bądź mienia odpowiada użytkownik.
- Do czyszczenia dmuchawy nie używaj żadnych rozpuszczalników ani środków czyszczących. Trawę lub brud usuwaj tym samym skrobakiem.

- Wentylatory zamienne można nabyć w warsztacie serwisowym DEWALT. Używaj części zamiennych i akcesoriów zalecanych przez tę firmę.
- By dmuchawa zawsze była gotowa do bezpiecznej pracy, sprawdzaj, czy wszystkie nakrętki i śruby są dobrze dokręcone.

BEZPIECZEŃSTWO OSÓB POSTRONNYCH

Do ładowania akumulatora używaj tylko dostarczonej ładowarki.

- Zabrania się używania dmuchawy przez dzieci i osoby o ograniczonej sprawności fizycznej, czuciowej lub umysłowej. To samo dotyczy osób niedoświadczonych, chyba że znajdują się pod nadzorem odpowiedzialnego za bezpieczeństwo fachowca.
- Pilnuj dzieci, by nie bawiły się tym urządzeniem.

Pozostałe zagrożenia

Nawet przy przestrzeganiu odnośnych przepisów bezpieczeństwa i stosowaniu przewidzianych urządzeń zabezpieczających nie da się uniknąć pewnych zagrożeń. Zaliczają się do nich:

- obrażenia ciała wskutek dotknięcia obracających się/ruchomych elementów.
- Skaleczenia, jakich można doznać przy wymianie elementów, noży i akcesoriów.
- Narażenie zdrowia przy dłuższym używaniu dmuchawy. W takich sytuacjach rób regularne przerwy w pracy.
- Pogorszenie słuchu.
- Upośledzenie zdrowia wskutek wdychania pyłu (np. powstającego podczas obróbki drewna, a zwłaszcza dębu, buku, MDF i krzemionki w pyłe betonowym).

Naklejki na dmuchawie

Na dmuchawie umieszczono następujące piktogramy:



Ostrzeżenie! Przed użyciem przeczytaj instrukcję obsługi.



Zakładaj nauszники ochronne.



Zakładaj okulary ochronne.



Trzymaj z dala osoby postronne.



Przed czyszczeniem lub konserwacją WYŁĄCZ urządzenie i wyjmij z niego akumulator.

UMIEJSCOWIENIE KODU DATY (RYS. 1)

Kod daty (X), który zawiera również rok produkcji, jest wydrukowany na obudowie.

Przykład:

2015 XX XX
Rok produkcji

Ważne wskazówki bezpieczeństwa pracy wszystkich ładowarek

ZACHOWAJ TE INSTRUKCJE: Podręcznik ten zawiera ważne wskazówki bezpieczeństwa pracy kompatybilnych ładowarek (patrz **Dane techniczne**).

- Przed użyciem ładowarki przeczytaj wszystkie instrukcje i ostrzeżenia zamieszczone na ładowarce i akumulatorze.



OSTRZEŻENIE: Uwagaż, by do ładowarki nie dostała się jakaś ciecz, ponieważ grozi to porażeniem prądem elektrycznym.



OSTRZEŻENIE: Zalecamy stosowanie wyłącznika ochronnego różnicowo-prądowego o prądzie różnicowym 30 mA.



UWAGA: Niebezpieczeństwo oparzenia. By zmniejszyć ryzyko oparzenia, stosuj tylko akumulatory firmy DeWALT. Inne akumulatory mogą się przegrzać i rozetrwać, co niechybnie grozi doznaniem urazu ciała i szkód rzeczowych.



UWAGA: Nie pozwalaj dzieciom bawić się ładowarką.

WSKAZÓWKA: Istnieje pewne niebezpieczeństwo zwarcia kontaktów przyłączonej do sieci ładowarki przez obce, przewodzące materiały, jak np. wełna stalowa, folia aluminiowa lub nagromadzone cząstki metalu. Trzymaj je z dala od gniazda ładowarki. Gdy nie ma w niej akumulatora, zawsze wyjmij wtyczkę przewodu z gniazda sieciowego. Tak samo postępuj, gdy zamierzasz czyścić ładowarkę.

- **NIGDY nie ładuj akumulatora przy użyciu ładowarki innej, niż określona w tym podręczniku.** Ładowarka i akumulator są do siebie ściśle dostosowane.

- **Ładowarki te są przeznaczone wyłącznie do ładowania akumulatorów DeWALT.** Inne zastosowanie może doprowadzić do pożaru bądź niebezpiecznego lub nawet śmiertelnego porażenia prądem elektrycznym.
- **Nigdy nie wystawiaj ładowarki na działanie deszczu ani śniegu.**
- **By odłączyć ładowarkę od sieci, zawsze ciągnij za wtyczkę, a nie za przewód.** W ten sposób zmniejsza się ryzyko uszkodzenia wtyczki i przewodu.
- **Tak ułóż przewód sieciowy, by nikt nie mógł na niego nadepnąć ani się o niego potknąć i by nie był on narażony na inne szkodliwe wpływy lub obciążenia.**
- **Używaj przedłużacza tylko wtedy, gdy jest bezwzględnie konieczny.** Niewłaściwy przedłużacz może doprowadzić do pożaru bądź niebezpiecznego lub nawet śmiertelnego porażenia prądem elektrycznym.
- **Nie stawiaj na ładowarce żadnych przedmiotów ani nie kładź jej na miękkiej powierzchni. Może to doprowadzić do zablokowania szczelin wentylacyjnych i przegrzania ładowarki.** Umieszczaj ładowarkę z dala od źródeł ciepła. Ładowarka zawiera szczeliny wentylacyjne na górze i dole obudowy.
- **Nie załączaj ładowarki z uszkodzonym kablem sieciowym lub wtyczką.** Wadliwe elementy niezwłocznie wymień na sprawne.
- **Nie używaj ładowarki, która została uderzona twardym przedmiotem, spadła na podłogę lub uległa innemu rodzaju uszkodzeniu.** Oddaj ją do autoryzowanego warsztatu serwisowego.
- **Nie rozbieraj ładowarki. W razie konieczności konserwacji lub naprawy oddaj ją do autoryzowanego warsztatu serwisowego.** Nieprawidłowe złożenie może stać się przyczyną pożaru bądź niebezpiecznego lub nawet śmiertelnego porażenia prądem elektrycznym.
- **By nie narażać się na porażenie prądem elektrycznym, niezwłocznie zlec wymianę uszkodzonego przewodu sieciowego producentowi, warsztatowi serwisowemu lub wykwalifikowanemu specjalście.**
- **By nie narażać się na porażenie prądem elektrycznym, przed czyszczeniem ładowarki odłącz ją od sieci.** Ryzyka tego nie zmniejsza samo wyjęcie akumulatora.

- **NIGDY** nie łącz ze sobą dwóch ładowarek.
- **Ładowarka jest przystosowana do zasilania prądem elektrycznym o napięciu 230 V. Nie przyłączaj jej do źródła prądu o innym napięciu, chyba że jest to ładowarka samochodowa.**

ZACHOWAJ TE INSTRUKCJE

Ładowarki

Ładowarki DCB105, DCB107, DCB112, DCB113 i DCB115 mogą ładować następujące akumulatory litowo-jonowe XR o napięciach 10,8 V, 14,4 V i 18 V: DCB140, DCB141, DCB142, DCB143, DCB144, DCB145, DCB180, DCB181, DCB182, DCB183, DCB183B, DCB184, DCB184B i DCB185).

Ładowarki nie wymagają żadnych regulacji i zostały tak skonstruowane, by ich obsługa była możliwie jak najprostsza.





Procedura ładowania (rys. 2)

1. Przed włożeniem akumulatora przyłącz ładowarkę do odpowiedniego gniazda sieciowego.
2. Włóż akumulator (F) do ładowarki. Zaczyna migać czerwona lampka kontrolna, informując, że rozpoczął się proces ładowania.
3. Po zakończeniu ładowania czerwona lampka kontrolna zaczyna się świecić na stałe. Akumulator jest teraz całkowicie naładowany i w każdej chwili można go wyjąć lub pozostawić w ładowarce.







WSKAZÓWKA: Akumulatory litowo-jonowe osiągają maksymalną sprawność i żywotność, gdy przed pierwszym użyciem całkowicie się je naładuje.

Ładowanie

W poniższej tabeli przedstawiono wskazania stanów pracy ładowarek w trakcie ładowania.

Stany pracy ładowarki DCB105	
	Akumulator jest ładowany - - - - -
	Akumulator jest całkowicie naładowany —————
	Przerwanie ładowania przy zbyt gorącym lub zimnym akumulatorze - ● - ● - ●
	Konieczność wymiany akumulatora ● ● ● ● ● ● ● ●

Stany pracy ładowarek DCB107, DCB112, DCB113, DCB115

	Akumulator jest ładowany - - - - -	
	Akumulator jest całkowicie naładowany —————	
	Przerwanie ładowania przy zbyt gorącym lub zimnym akumulatorze*	

*DCB107, DCB112, DCB113, DCB115:

Czerwona lampka miga nadal, ale dodatkowo zapala się na stałe żółta lampka. Gdy tylko akumulator osiągnie prawidłową temperaturę, żółta lampka gaśnie i ładowarka wznawia pracę.

Ładowarki te nie ładują uszkodzonych akumulatorów. W razie uszkodzenia akumulatora wskaźnik ładowarki nie świeci się lub, odpowiednio migając, informuje o problemie z akumulatorem lub ładowarką.

WSKAZÓWKA: Może to świadczyć także o uszkodzeniu ładowarki.

W takim przypadku ładowarkę wraz z akumulatorem oddaj do autoryzowanego warsztatu serwisowego w celu sprawdzenia.

PRZERWANIE ŁADOWANIA PRZY ZBYT GORĄCYM LUB ZIMNYM AKUMULATORZE

Gdy ładowarka wykryje, że akumulator jest zbyt gorący lub zbyt zimny, automatycznie się wyłączy, a następnie znów załączy, gdy akumulator osiągnie odpowiednią temperaturę. Funkcja ta ma na celu zapewnienie maksymalnej trwałości użytkowej akumulatora.

Zimny akumulator jest ładowany mniej więcej 2 razy wolniej od ciepłego. Szybkość ładowania nie zwiększa się, nawet gdy akumulator w tym czasie się ogrzeje.

TYLKO AKUMULATORY LITOWO-JONOWE

Akumulatory litowo-jonowe XR zawierają elektroniczne zabezpieczenie, które chroni akumulator przed przeładowaniem, przegrzaniem i głębokim rozładaniem.

W chwili zadziałania tego zabezpieczenia urządzenie automatycznie się wyłączy. W takim przypadku włóż akumulator do ładowarki i całkowicie go naładuj.

Ważne wskazówki bezpieczeństwa pracy wszystkich akumulatorów

Przy zamawianiu akumulatorów zamiennych podaj numer katalogowy i wartość napięcia.

Wyjęty z kartonu akumulator nie jest całkowicie naładowany. Przed użyciem akumulatora i ładowarki przeczytaj podane niżej wskazówki bezpieczeństwa pracy. Postępuj zgodnie z opisaną procedurą ładowania.

PRZECZYTAJ WSZYSTKIE INSTRUKCJE

- **Nigdy nie ładuj ani nie używaj akumulatora w otoczeniu zagrożonym wybuchem, w którym znajdują się palne ciecze, gazy lub pyły.** Przy wkładaniu i wyjmowaniu akumulatora z ładowarki takie substancje mogą się zapalić.
- **Nigdy na siłę nie wkładaj akumulatora do ładowarki. Nie modyfikuj akumulatora, by dopasować go do innej ładowarki. Takie postępowanie grozi rozerwaniem akumulatora i doznaniem poważnego urazu ciała.**
- Akumulatory ładuj tylko w ładowarkach firmy DeWALT.
- **NIGDY NIE** przyskaj ładowarki wodą ani nie zanurzaj jej w wodzie lub innych cieczach.
- **Ładowarki i akumulatora nigdy nie składuj ani nie używaj w miejscach, w których temperatura może przekroczyć 40 °C (np. w stodołach lub metalowych budynkach w lecie).**



OSTRZEŻENIE: Nigdy i pod żadnym pozorem nie próbuj otwierać akumulatora. Nie wkładaj akumulatora z pękniętą lub uszkodzoną obudową do ładowarki. Nie ściskaj akumulatora, uważaj, by nie spadł na podłogę ani nie uległ uszkodzeniu. Nigdy nie używaj akumulatora ani ładowarki, które zostały uderzone twardym przedmiotem, spadły na podłogę, zostały przejechane lub uszkodzone w inny sposób (np. przebite gwoździem, uderzone młotkiem lub nadepnięte). Grozi to bowiem nawet śmiertelnym porażeniem prądem elektrycznym. Uszkodzone akumulatory oddaj do warsztatu serwisowego w celu utylizacji.



UWAGA: Gdy urządzenie nie jest używane, połóż je na stabilnej powierzchni, gdzie nie występuje

ryzyko potknięcia się ani zrzucenia go na podłogę. Niektóre urządzenia z dużymi akumulatorami mogą wprawdzie stać na akumulatorze, ale łatwo je wtedy przewrócić.

SPECJALNE WSKAZÓWKI BEZPIECZEŃSTWA PRACY AKUMULATORÓW LITOWO-JONOWYCH

- **Nie wrzucaj akumulatora do ognia, nawet gdy jest poważnie uszkodzony lub całkowicie zużyty.** Akumulator może w ogniu eksplodować. W trakcie spalania akumulatora litowo-jonowego wydzielają się z niego toksyczne pary i inne substancje.
- **Gdyby elektrolit zanieczyścił skórę, natychmiast zmyj ją wodą z łagodnym mydłem.** Gdyby elektrolit przysnął w oczy, przepłucz je przy otwartych powiekach przez 15 minut lub tak długo, aż ustąpi podrażnienie. W razie konieczności skorzystania z pomocy medycznej poinformuj lekarza, że elektrolit stanowi mieszaninę ciekłych węglanów organicznych i soli litu.
- **Pary wydzielające się z otwartego ogniwa akumulatora mogą wywołać zaburzenia oddychania.** Poszkodowaną osobę wyprowadź na świeże powietrze, a gdyby objawy się utrzymywały, wezwij lekarza.



OSTRZEŻENIE: Niebezpieczeństwo pożaru. Elektrolit może się zapalić od iskier lub płomieni.

Transport

Akumulatory DeWALT spełniają wszystkie obowiązujące przepisy transportowe określone przez normy przemysłowe i prawne włącznie z zaleceniami Narodów Zjednoczonych w zakresie przewozu materiałów niebezpiecznych, z przepisami o transporcie materiałów niebezpiecznych ustalonymi przez Międzynarodowe Stowarzyszenie Transportu Lotniczego (IATA), z Międzynarodowym kodeksem ładunków niebezpiecznych (IMDG) i ustaleniami Europejskiej umowy o drogowym transporcie międzynarodowym materiałów niebezpiecznych (ADR). Ogniwa i akumulatory litowo-jonowe zostały przetestowane zgodnie z punktem 38.3 „Zalecenia Narodów Zjednoczonych w zakresie przewozu materiałów niebezpiecznych, podręcznik testowy i kryteria”.

W większości przypadków transport akumulatorów DeWALT nie podlega klasyfikacji jako całkowicie uregulowany prawnie materiał niebezpieczny klasy 9. Na ogół obydwa

przypadki, w których jest niezbędny transport materiałów wg klasy 9, są następujące:

1. Transport lotniczy więcej niż dwóch akumulatorów litowo-jonowych DeWALT, gdy paczka zawiera tylko akumulatory (nie zawiera urządzeń), i
2. Każda przesyłka, w której znajduje się akumulator litowo-jonowy o pojemności ponad 100 watogodzin (Wh). Moc wszystkich akumulatorów litowo-jonowych w watogodzinach musi być podana na przesyłce.

Niezależnie od tego, czy transport nie jest, jest w pełni uregulowany prawnie, nadawca jest odpowiedzialny za uzyskanie informacji o aktualnych przepisach dotyczących opakowania, etykiet/oznakowania i dokumentacji.

Przy transporcie akumulatorów zwarcie biegunów przez niezamierzony kontakt z przewodzącymi materiałami może spowodować pożar. Przy transportowaniu akumulatorów ich bieguny muszą być dobrze zabezpieczone i zaizolowane, by nie mogły się zetknąć z materiałami, które grożą zwarcie.

Informacje zawarte w tym rozdziale podręcznika zostały podane w dobrej wierze i przy założeniu, że w chwili opracowywania dokumentu były prawidłowe. Nie oznacza to jednak gwarancji ani wyraźnych, ani domniemyanych. To klient musi zadbać o to, by jego działania były zgodne z obowiązującymi przepisami.

Akumulator

RODZAJ AKUMULATORA

Dmuchawa DCV100 jest zasilana z akumulatora o napięciu 18 V.

Można też stosować akumulatory DCB180, DCB181, DCB182, DCB183/B, DCB184/B lub DCB185. Więcej informacji na ten temat podano w p. „*Dane techniczne*”.

Zalecenia dotyczące składowania

1. Najlepiej, gdy miejsce składowania akumulatorów jest chłodne, suche i zabezpieczone przed bezpośrednim promieniowaniem słonecznym, nadmierną temperaturą lub mrozem. Akumulatory osiągają największą wydajność i trwałość użytkową, gdy są przechowywane w temperaturze pokojowej.
2. Przy dłuższym przechowywaniu zaleca się umieścić całkowicie naładowany akumulator

w chłodnym, suchym miejscu poza ładowarką.

WSKAZÓWKA: Nie przechowuj rozładowanych akumulatorów. Przed użyciem całkowicie je naładuj.

Naklejki na ładowarce i akumulatorze

Dodatkowo do piktogramów użytych w tej instrukcji obsługi na ładowarce i akumulatorze umieszczono następujące naklejki.



Przed użyciem przeczytaj instrukcję obsługi.



Czas ładowania podano w tabeli **Dane techniczne**.



Akumulator jest ładowany.



Akumulator jest naładowany.



Akumulator jest uszkodzony.



Przerwanie ładowania przy zbyt gorącym lub zimnym akumulatorze.



Nie wkładaj do obudowy żadnych elektrycznie przewodzących przedmiotów.



Nie ładuj uszkodzonych akumulatorów.



Nie wystawiaj ładowarki na działanie wilgoci.



Natychmiast wymień uszkodzone kable.



Akumulator ładuj tylko w temperaturze otoczenia od +4 °C do +40 °C.



Akumulator ładuj tylko w pomieszczeniach wewnętrznych.



Gdy akumulator się zużyje, zutylizuj go zgodnie z obowiązującymi przepisami o ochronie środowiska.

LI-ION



Akumulatory ładuj tylko przy użyciu przeznaczonych dla nich ładowarek DeWALT. Gdy w ładowarce DeWALT są ładowane akumulatory inne, niż określone przez producenta, mogą one ulec rozerwaniu lub spowodować wystąpienie innych niebezpiecznych sytuacji.



Nie wrzucaj akumulatorów do ognia.

Zawartość opakowania

Opakowanie zawiera następujące elementy:

- 1 Dmuchawa
 - 1 Rura przedłużająca
 - 1 Króciec wylotowy
 - 1 Adapter do pompowania/odsysania
 - 1 Instrukcja obsługi
- *Sprawdź, czy dmuchawa i przynależne akcesoria nie uległy uszkodzeniu podczas transportu.*
 - *Przed uruchomieniem dokładnie przeczytaj instrukcję obsługi.*

Opis (rys. 1)



OSTRZEŻENIE: *By nie narażać się na zniszczenie sprzętu i/lub doznanie urazu ciała, nigdy nie modyfikuj dmuchawy ani jej elementów.*

- A. Ruda przedłużająca
- B. Króciec wylotowy
- C. Wyłącznik
- D. Przycisk blokujący
- E. 3-stopniowy przełącznik prędkości obrotowej
- F. Akumulator
- G. Przycisk zwalniający akumulatora
- H. Adapter do pompowania/odsysania
- I. Włot

ZASTOSOWANIE ZGODNE Z PRZEZNACZENIEM

Ta kompaktowa dmuchawa akumulatorowa jest przeznaczona do użytku profesjonalnego, np. do przedmuchiwania wiórów drzewnych i innych większych odpadków. Nie nadaje się do zastosowań, w których jest wzbijany pył zaklasyfikowany jako materiał niebezpieczny lub zawierający niebezpieczne substancje, jak np. krzemionka w pyłe betonowym, mączka drzewna itd.

NIE używaj dmuchawy w wilgotnym otoczeniu ani w pobliżu palnych cieczy lub gazów.

Ta kompaktowa dmuchawa akumulatorowa jest urządzeniem profesjonalnym.

NIE POZWALAJ dotykać jej dzieciom. Osoby niedoświadczone mogą używać urządzeń elektrycznych tylko pod nadzorem.

- Zabrania się używania tego wyrobu przez dzieci i osoby o ograniczonej sprawności fizycznej, czuciowej lub umysłowej. To samo dotyczy osób niedoświadczonych, chyba że znajdują się pod nadzorem odpowiedzialnego za bezpieczeństwo fachowca. Pilnuj dzieci, by nie bawiły się tym urządzeniem.

Bezpieczeństwo elektryczne

Silnik elektryczny jest przystosowany do zasilania prądem o tylko jednym napięciu. Dlatego zawsze sprawdzaj, czy napięcie akumulatora odpowiada wartości podanej na tabliczce znamionowej urządzenia. Upewnij się też, czy napięcie zasilania ładowarki odpowiada lokalnemu napięciu sieciowemu.



Ładowarka DEWALT jest zgodnie z normą EN 60335 podwójnie zaizolowana i dlatego żyła uziemiająca nie jest potrzebna.

Uszkodzony przewód sieciowy musi być wymieniony na specjalny przewód, który można nabyć w serwisie firmy DEWALT.

Przedłużacz

Używaj przedłużacza tylko wtedy, gdy jest niezbędnie konieczny. Musi on być dopuszczony do eksploatacji i wytrzymywać pobór mocy przez dmuchawę (patrz: **Dane techniczne**). Zaleca się, by minimalny przekrój żył przewodu wynosił 1 mm², a jego długość nie przekraczała 30 m.

Gdy korzystasz z bębna, zawsze całkowicie odwijaj z niego przewód.

MONTAŻ I REGULACJA



OSTRZEŻENIE: *By zmniejszyć ryzyko doznania urazu przy zakładaniu lub zdejmowaniu akcesoriów i przy regulacji, wyłącz dmuchawę i wyjmij z niej akumulator. Przypadkowe uruchomienie urządzenia może doprowadzić do wypadku.*



OSTRZEŻENIE: *Używaj tylko akumulatorów i ładowarek firmy DEWALT.*

Wkładanie i wyjmowanie akumulatora z rękojeści dmuchawy (rys. 2)

WSKAZÓWKA: Najlepsze wyniki pracy osiąga się, gdy akumulator (F) jest całkowicie naładowany.

WKŁADANIE AKUMULATORA DO RĘKOJEŚCI DMUCHAWY

1. Przyłóż akumulator (F) do prowadnic w rękojeści (rys. 2).
2. Wsuń akumulator do oporu do rękojeści i sprawdź, czy został dobrze zamocowany.

WYJMOWANIE AKUMULATORA Z DMUCHAWY

1. Naciśnij przycisk zwalnający (G) i zdecydowanym ruchem wyciągnij akumulator z rękojeści.
2. Zgodnie z opisem w punkcie „Ładowarka” włóż akumulator do ładowarki.

WSKAŹNIK ŁADUNKU AKUMULATORA (RYS. 2)

Niektóre akumulatory DEWALT zawierają wskaźnik w postaci trzech zielonych diod świecących, które pokazują pozostały ładunek akumulatora.

By włączyć ten wskaźnik, naciśnij i przytrzymaj przycisk (L). Zapala się kombinacja trzech zielonych diod świecących, która pokazuje pozostały ładunek. Gdy ładunek ten nie wystarcza do pracy urządzenia, wskaźnik nie zapala się i akumulator trzeba naładować.

WSKAZÓWKA: Wskaźnik pozostałego ładunku akumulatora jest tylko szacunkowy. Nie świadczy on o sprawności działania urządzenia, a jego wskazania mogą się różnić w zależności od podzespołów, temperatury i sposobu wykorzystywania urządzenia przez użytkownika.

Akcesoria (rys. rys. 3 - 5)



UWAGA: Przed założeniem rury przedłużającej (A) lub króćca wylotowego (B) sprawdź, czy został wyjęty akumulator. Akcesoria załóż przed załączeniem dmuchawy.

DMUCHANIE

Założ rurę przedłużającą, króciec wylotowy lub adapter do pompowania/odsysania na wylot dmuchawy:

1. Zgraj występy (J) po wewnętrznej stronie adaptera z wycięciami (K) na wylocie dmuchawy, jak pokazano na rysunku 3.
2. Nasuń adapter na wylot dmuchawy i obróć go w lewo aż do zatrzaśnięcia. Pociągnij za adapter, by upewnić się, że jest dobrze zamocowany.
3. By zdjąć adapter, obróć go w prawo i ściągnij z wylotu.

ODSYSANIE

Założ adapter do pompowania/odsysania (H) na wlot dmuchawy (I):

Zgraj występy w adapterze z czterema wycięciami na wlocie dmuchawy i nasuń adapter na wlot (I).

OBSŁUGA

Instrukcja obsługi



OSTRZEŻENIE: Zawsze przestrzegaj obowiązujących przepisów, a zwłaszcza bezpieczeństwa.



OSTRZEŻENIE: By zmniejszyć ryzyko doznania urazu przy zakładaniu lub zdejmowaniu akcesoriów i przy regulacji, wyłącz dmuchawę i wyjmij z niej akumulator. Przypadkowe uruchomienie urządzenia może doprowadzić do wypadku.

Utrzymywanie prawidłowej pozycji rąk (rys. 7)



OSTRZEŻENIE: By zmniejszyć ryzyko doznania poważnego urazu, **ZAWSZE** prawidłowo trzymaj urządzenie, tak jak pokazano na rysunku.



OSTRZEŻENIE: ZAWSZE mocno utrzymuj urządzenie, by w razie potrzeby móc zawczasu skutecznie zareagować w nagłej sytuacji i zmniejszyć ryzyko doznania poważnego urazu.

Zaleca się jedną ręką trzymać rurę przedłużającą (A) a drugą - rękojeść. Patrz rysunek 7.

Załączanie (rys. rys. 6, 8)



UWAGA: Nie kieruj wylotu dmuchawy na siebie ani osoby postronne.



UWAGA: Zawsze zakładaj okulary ochronne i nauszki ochronne. Gdy w czasie pracy jest wzbijany pył, załóż maskę przeciwpyłową. Zaleca się też zakładanie rękawic, długich spodni i solidnego obuwia. Długie włosy i luźną odzież trzymaj z dala od otworów i ruchomych elementów.

By załączyć dmuchawę, naciśnij wyłącznik z regulatorem prędkości obrotowej (C). Im głębiej go naciśniesz, tym większe będzie natężenie

przepływu powietrza. By wyłączyć dmuchawę, zwolnij wyłącznik.

By załączyć dmuchawę na stałe, naciśnij wyłącznik z regulatorem prędkości obrotowej (C), a następnie przycisk blokujący (D), patrz rysunek 6. By wyłączyć dmuchawę, gdy jest naciśnięty przycisk blokujący, naciśnij i zwolnij wyłącznik.

Trzymaj dmuchawę obiema rękami i przemieszczaj ją tam i z powrotem w lewo i w prawo, utrzymując dyszę w odległości kilku centymetrów nad ziemią. Powoli idź do przodu, gromadząc przy tym stertę liści przed sobą. Patrz punkt „**Utrzymywanie prawidłowej pozycji rąk**”.

Wybór prędkości obrotowej (rys. 8)

Trzystopniowy przełącznik prędkości obrotowej (E) umożliwi nastawienie maksymalnego natężenia przepływu powietrza, gdy wyłącznik jest naciśnięty do oporu. Przeważ przełącznik (E) do góry, by zwiększyć natężenie, lub do dołu, by je zmniejszyć.

KONSERWACJA

Urządzenia firmy DeWALT odznaczają się dużą trwałością użytkową i prawie nie wymagają konserwacji. Jednak warunkiem ciągłej, bezawaryjnej pracy jest ich regularne czyszczenie.



OSTRZEŻENIE: *By zmniejszyć ryzyko doznania urazu przy zakładaniu lub zdejmowaniu akcesoriów i przy regulacji, wyłącz dmuchawę i wyjmij z niej akumulator. Przypadkowe uruchomienie urządzenia może doprowadzić do wypadku.*

Ładowarka i akumulator nie wymagają konserwacji.



Smarowanie

Dmuchawa nie wymaga żadnego dodatkowego smarowania.



Czyszczenie



OSTRZEŻENIE: *Gdyby w szczelinach wentylacyjnych zgromadził się brud, wydmuchaj go suchym, sprężonym powietrzem. Załóż przy tym okulary ochronne i odpowiednią maskę przeciwpyłową.*



OSTRZEŻENIE: *Do czyszczenia plastikowych elementów dmuchawy nie używaj żadnych rozpuszczalników ani innych agresywnych chemikaliów, które mogą osłabić materiał. Najlepsza do tego celu jest szmata zwilżona łagodnym roztworem mydlanym. Uważaj, by do wnętrza obudowy nie dostała się jakaś ciecz i żadnej części urządzenia nie zanurzaj w wodzie.*

CZYSZCZENIE ŁADOWARKI



OSTRZEŻENIE: *Niebezpieczeństwo porażenia prądem elektrycznym. Przed czyszczeniem najpierw odłącz ładowarkę od sieci. Brud i tłuszcz na obudowie usuń szmatą lub miękką szczoteczką (nie metalową). Nie używaj do tego celu wody ani żadnych środków czyszczących.*

Dostępne akcesoria



OSTRZEŻENIE: *Ponieważ akcesoria innych producentów nie zostały przetestowane przez firmę DeWALT pod względem przydatności do tego urządzenia, ich użycie może być niebezpieczne. By nie narażać się na doznanie urazu ciała, stosuj wyłącznie oryginalne wyposażenie dodatkowe.*

By uzyskać więcej informacji na temat właściwych akcesoriów, skontaktuj się ze swoim dilerem.

Ochrona środowiska



Selektywna zbiórka odpadów. Wyrobu tego nie wolno wyrzucać do normalnych śmieci z gospodarstw domowych.

Gdy pewnego dnia zdecydujesz się zastąpić wyrób DEWALT nowym sprzętem lub przestanie on ci być potrzebny, nie wyrzucaj go do śmieci komunalnych, a jedynie oddaj do specjalistycznego zakładu utylizacji odpadów.



Dzięki selektywnej zbiórce zużytych wyrobów i opakowań niektóre materiały mogą być odzyskane i ponownie wykorzystane. W ten sposób chroni się środowisko naturalne i zmniejsza popyt na surowce.

Stosuj się do lokalnych przepisów, jeżeli wymagają one oddawania zużytych elektrycznych urządzeń powszechnego użytku do specjalnych punktów zbiorczych lub zobowiązują sprzedawców do przyjmowania ich przy zakupie nowego wyrobu.

Firma DEWALT chętnie przyjmuje stare, wyprodukowane przez siebie urządzenia i utylizuje je zgodnie z obowiązującymi przepisami. By skorzystać z tej usługi, oddaj zużyty sprzęt do autoryzowanego warsztatu naprawczego, który prowadzi zbiórkę w naszym imieniu.

W instrukcji tej zamieszczono adresy przedstawicielstw handlowych firmy DEWALT, które udzielają informacji o autoryzowanych warsztatach serwisowych. Ich listę i szczegółowe informacje znajdziesz także w Internecie pod adresem: **www.2helpU.com**.



Akumulator

Akumulator odznacza się dużą trwałością użytkową, ale z czasem jego pojemność maleje i wykonanie zaplanowanej pracy staje się coraz trudniejsze. Zużyty akumulator zutylizuj zgodnie z obowiązującymi przepisami o ochronie środowiska:

- Całkowicie rozładuj akumulator i wyjmij go z dmuchawy.
- Ogniwa litowo-jonowe nadają się do powtórnego wykorzystania. Zużyte akumulatory oddaj dilerowi lub do komunalnego zakładu utylizacji odpadów, którzy zadbają o ich fachowy recykling bądź utylizację.

DEWALT

WARUNKI GWARANCJI:

Produkty marki DEWALT reprezentują bardzo wysoką jakość, dlatego oferujemy dla nich korzystne warunki gwarancyjne. Niniejsze warunki gwarancji nie pomniejszają praw klienta wynikających z polskich regulacji ustawowych lecz są ich uzupełnieniem. Gwarancja jest ważna na terenie Rzeczypospolitej Polskiej.

DEWALT gwarantuje sprawne działanie produktu w przypadku postępowania zgodnego z warunkami techniczno-eksploatacyjnymi opisanymi w instrukcji obsługi.

Niniejszą gwarancją nie jest objęte dodatkowe wyposażenie, jeżeli nie została do niego dołączona oddzielna karta gwarancyjna oraz elementy wyrobu podlegające naturalnemu zużyciu.

1. Niniejszą gwarancją objęte są usterki produktu spowodowane wadami produkcyjnymi i wadami materiałowymi.
2. Niniejsza gwarancja jest ważna po przedstawieniu przez Klienta w Centralnym Serwisie Gwarancyjnym reklamowanego produktu oraz łącznie:
 - a) poprawnie wypełnionej karty gwarancyjnej;
 - b) ważnego paragonu zakupu z datą sprzedaży taką, jak w karcie gwarancyjnej lub kopii faktury.
3. Gwarancja obejmuje bezpłatną naprawę urządzenia (wraz z bezpłatną wymianą uszkodzonych części) w okresie 12 miesięcy od daty zakupu.
4. Produkt reklamowany musi być:
 - a) dostarczony bezpośrednio do Centralnego Serwisu Gwarancyjnego wraz z poprawnie wypełnioną Kartą Gwarancyjną i ważnym paragonem zakupu (lub kopią faktury) oraz szczegółowym opisem uszkodzenia, lub
 - b) przesłany do Centralnego Serwisu Gwarancyjnego za pośrednictwem punktu sprzedaży wraz z dokumentami wymienionymi powyżej.
5. Koszty wysyłki do Centralnego Serwisu Gwarancyjnego ponosi Serwis. Wszelkie koszty związane z zapewnieniem bezpiecznego opakowania, ubezpieczeniem i innym ryzykiem ponosi Klient. W przypadku odrzucenia roszczenia gwarancyjnego, produkt jest odsyłany do miejsca nadania na koszt adresata.
6. Usterki ujawnione w okresie gwarancji będą usunięte przez Centralny Serwis Gwarancyjny w terminie:
 - a) 14 dni roboczych od daty przyjęcia produktu przez Centralny Serwis Gwarancyjny;

- b) termin usunięcia wady (punkt 6a) może być wydłużony o czas niezbędny do importu niezbędnych części zamiennych.
7. Klient otrzyma nowy sprzęt, jeżeli:
 - a) Centralny Serwis Gwarancyjny stwierdzi na piśmie, że usunięcie wady jest niemożliwe;
 - b) produkt nie podlega naprawie, tylko wymianie bez dokonywania naprawy.
 8. O ile taki sam produkt jest nieosiągalny, może być wydany nowy produkt o nie gorszych parametrach.
 9. Decyzja Centralnego Serwisu Gwarancyjnego odnośnie zasadności zgłaszanych usterek jest decyzją ostateczną.
 10. Gwarancją nie są objęte:
 - a) wadliwe działanie lub uszkodzenia spowodowane niewłaściwym użytkowaniem lub użytkowaniem produktu niezgodnie z przeznaczeniem, instrukcją obsługi lub przepisami bezpieczeństwa;
 - b) wadliwe działanie lub uszkodzenia spowodowane przeciążaniem narzędzia, które prowadzi do uszkodzeń silnika, przekładni lub innych elementów a także stosowaniem osprzętu innego niż zalecany przez DEWALT;
 - c) mechaniczne uszkodzenia produktu i wywołane nimi wady;
 - d) wadliwe działanie lub uszkodzenia na skutek działania pożaru, powodzi, czy też innych klęsk żywiołowych, nieprzewidzianych wypadków, korozji, normalnego zużycia w eksploatacji czy też innych czynników zewnętrznych;
 - e) produkty, w których naruszone zostały plomby gwarancyjne lub, które były naprawiane poza Centralnym Serwisem Gwarancyjnym lub były przerabiane w jakikolwiek sposób;
 - f) osprzęt eksploatacyjny dołączony do urządzenia oraz elementy ulegające naturalnemu zużyciu.
 11. Centralny Serwis Gwarancyjny, firmy handlowe, które sprzedały produkt, nie udzielają upoważnień ani gwarancji innych niż określone w karcie gwarancyjnej. W szczególności nie obejmują prawa klienta do domagania się zwrotu utraconych zysków w związku z uszkodzeniem produktu.
 12. Gwarancja nie wyłącza, nie ogranicza ani nie zawiesza uprawnień kupującego wynikających z niezgodności towaru z umową.

Centralny Serwis Gwarancyjny ERPATECH
ul. Bakaliowa 26, 05-080 Mościska
tel.: (22) 862-08-08, (22) 431-05-05
faks: (22) 862-08-09

CZ ZÁRUČNÍ LIST

PL KARTA GWARANCYJNA

H JÓTÁLLÁSI JEGY

SK ZÁRUČNÝ LIST

DEWALT[®]

CZ měsíců
H hónap

12

PL miesięcy
SK mesiacov

CZ Výrobní kód	Datum prodeje	Razítko prodejny Podpis
H Gyári szám	A vásárlás napja	Pecset helye Aláírás
PL Numer seryjny	Data sprzedaży	Stempel Podpis
SK Číslo série	Dátum predaja	Pečiatka predajne Podpis

CZ

Adresy servisu
Band Servis
Klásterského 2
CZ-140 00 Praha 4
Tel.: 00420 244 403 247
Fax: 00420 241 770 167

Band Servis
K Pasekám 4440
CZ-76001 Zlín
Tel.: 00420 577 008 550,1
Fax: 00420 577 008 559
<http://www.bandservis.cz>

H

Black & Decker Központi
Garanciális-és Márkaszerviz
1163 Budapest
(Sashalom) Thököly út 17.
Tel.: 403-2260
Fax: 404-0014
www.rotelkft.hu

PL

Adres servisu centralnego
ERPATECH
ul. Bakaliowa 26
05-080 Mościska
Tel.: 022-8620808
Fax: 022-8620809

SK

Adresa servisu
Band Servis
Paulínska ul. 22
SK-91701 Trnava
Tel.: 00421 335 511 063
Fax: 00421 335 512 624

CZ Dokumentace záruční opravy

PL Przebieg napraw gwarancyjnych

H A garanciális javítás dokumentálása

SK Záznamy o záručných opravách

CZ	Číslo	Datum příjmu	Datum zakázky	Číslo zakázky	Závada	Razítko Podpis
H	Sorszám	Bejelentés időpontja	Javítási időpont	Javítási munkalapszám	Hiba jelleg oka	Pecset Aláírás
	Jótállás új határideje					
PL	Nr.	Data zgłoszenia	Data naprawy	Nr. zlecenia	Przebieg naprawy	Stempel Podpis
SK	Číslo dodávky	Dátum nahlásenia	Dátum opravy	Číslo objednávky	Popis poruchy	Pečiatka Podpis