

**DEWALT®**



402116 - 72 RO

Traducere a instrucțiunilor originale

**DCST5812N**

Fig. A

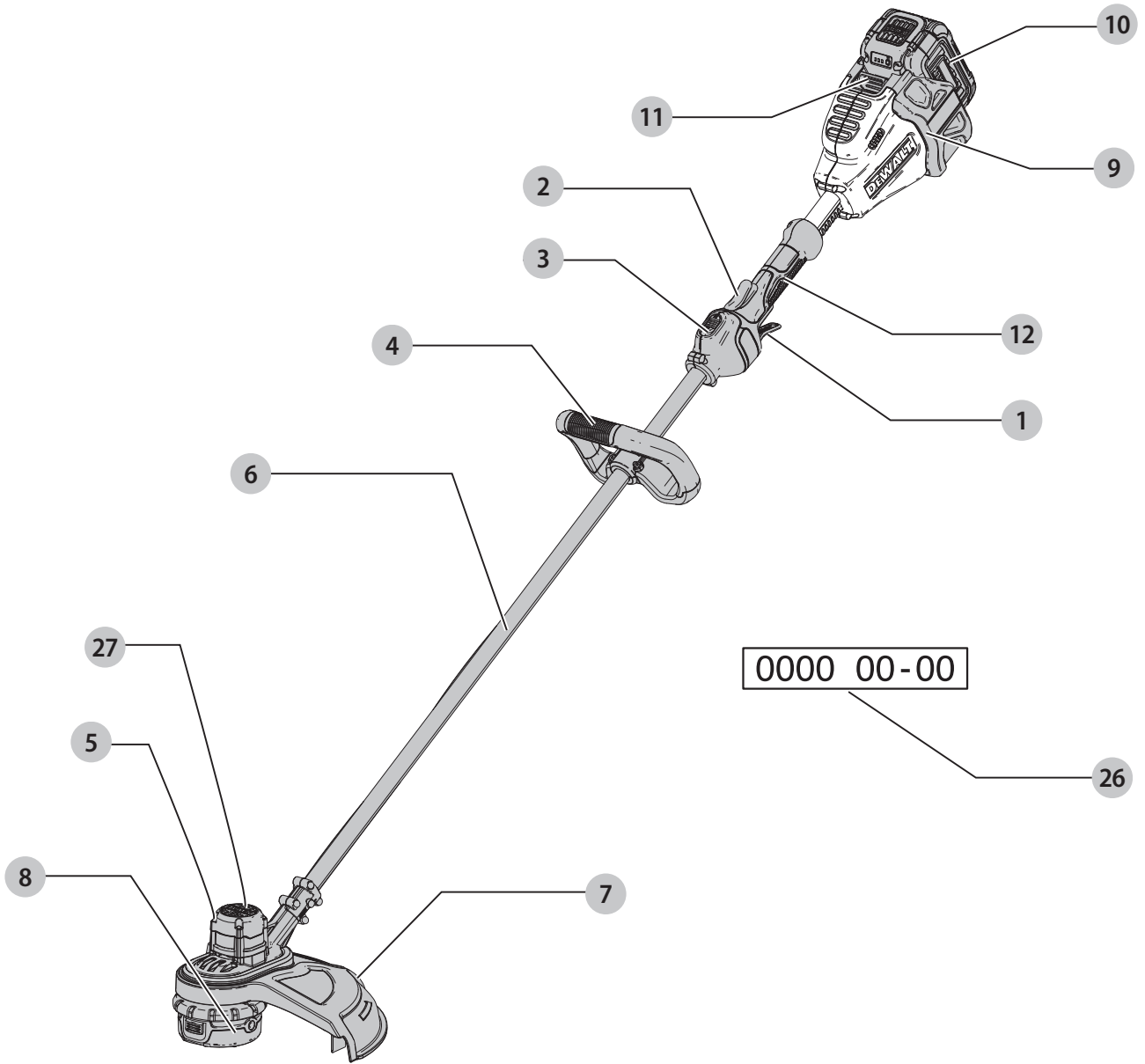


Fig. B

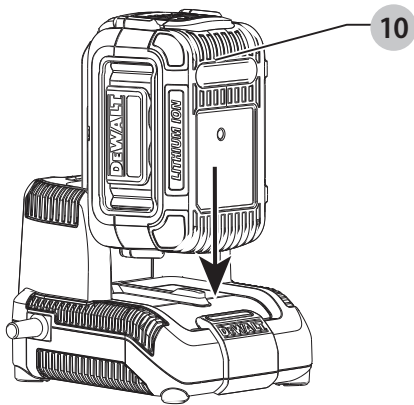


Fig. C

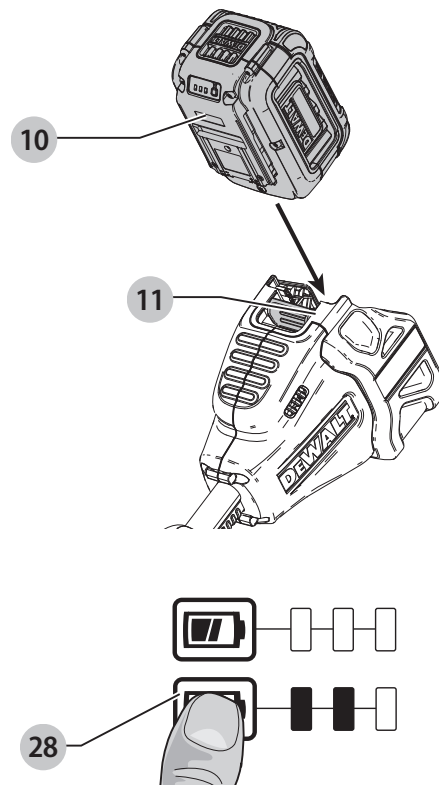


Fig. D

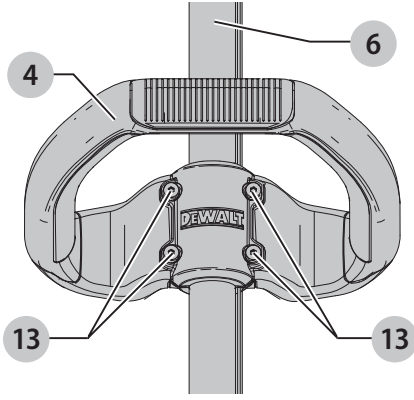


Fig. E

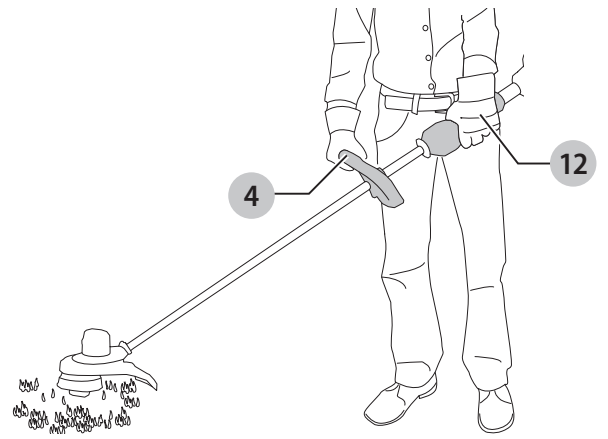


Fig. F

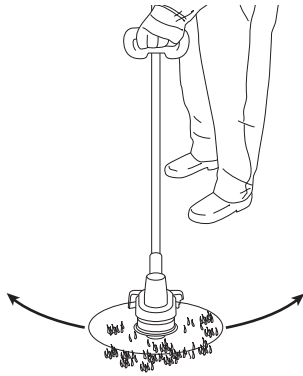


Fig. G

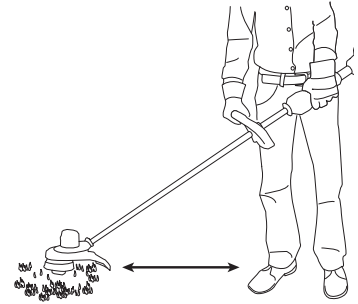


Fig. H

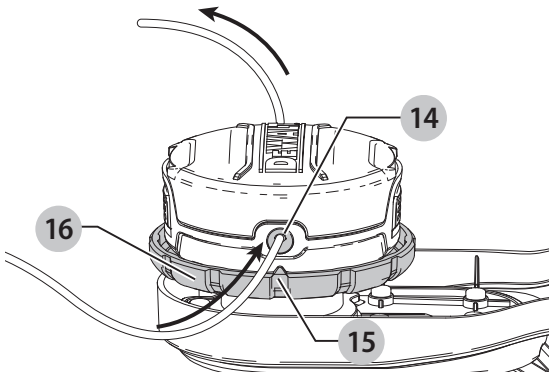


Fig. I

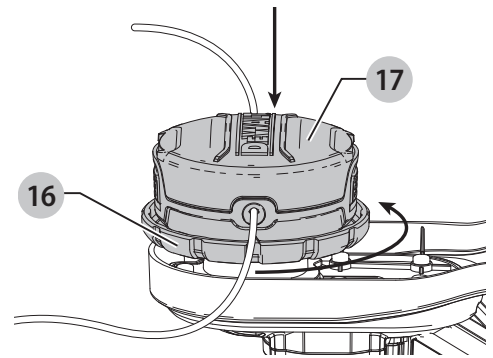


Fig. J

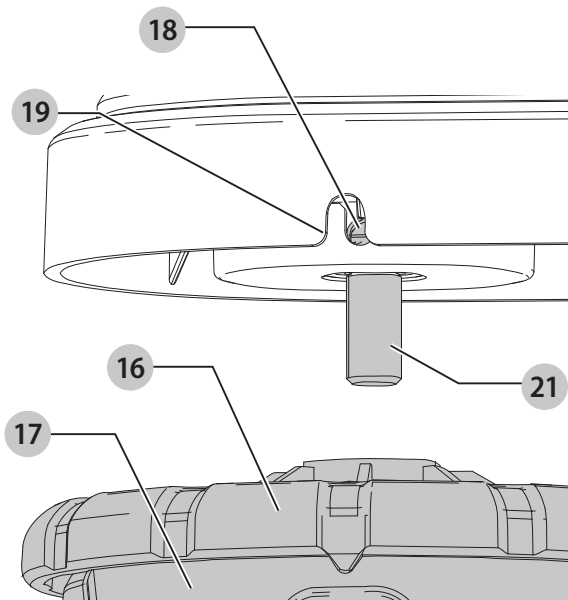


Fig. K

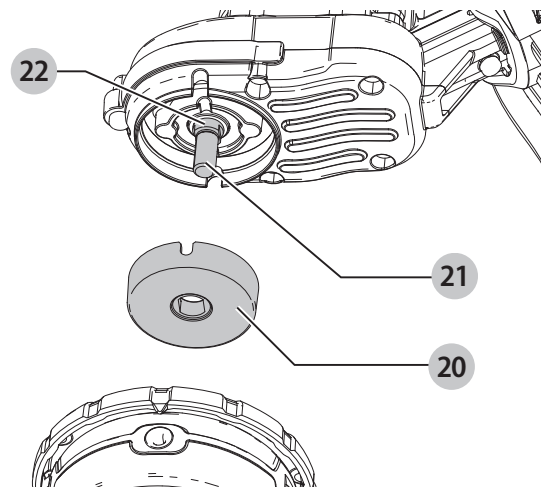


Fig. L

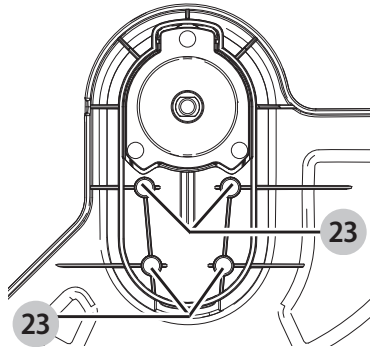


Fig. M

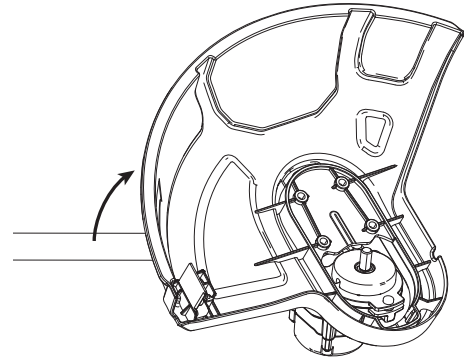
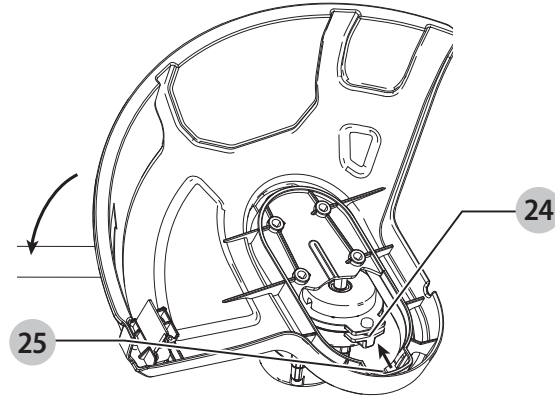


Fig. N



# TRIMMER CU FIR

## DCST5812N

### Felicitări!

Ați ales o uneltă DEWALT. Anii de experiență, cercetarea și inovarea cu minuțiozitate fac ca DEWALT să fie unul dintre partenerii cei mai de încredere pentru utilizatorii de unelte electrice profesionale.

### Specificații tehnice

Acumulatorii și încărcătoarele se vând separat

		DCST5812N
Tensiune	V <sub>cc</sub>	36
Regatul Unit și Irlanda	V <sub>cc</sub>	36
Tip		1
RPM	/min	5500-6000
Dimensiune brazdei de tăiere	cm	33
Greutate (fără acumulator)	kg	3,85

Valorile totale ale zgomotului și ale vibrațiilor (suma vectorială a trei axe).

Mod trimmer cu fir conform EN50636-2-91:

L <sub>PA</sub> (nivel presiune sonoră emisă)	dB(A)	79
L <sub>WA</sub> (nivel putere sonoră)	dB(A)	93
K (marjă pentru nivelul sonor dat)	dB(A)	2

Valoarea emisiilor de vibrații a<sub>h</sub> =

- Mâner	m/s <sup>2</sup>	2,7
- Mâner auxiliar	m/s <sup>2</sup>	2,9
Marjă K =	m/s <sup>2</sup>	3,1

Nivelul vibrațiilor menționat în această fișă de informații a fost măsurat conform cu un test standardizat prevăzut de standardul EN50636 și poate fi folosit pentru compararea uneltelor. Poate fi folosit pentru o evaluare prealabilă a expunerii.



**AVERTIZARE:** Nivelul declarat al vibrațiilor este valabil pentru principalele aplicații ale uneltei. Totuși, în cazul în care unealta este utilizată pentru aplicații diferite, cu accesorii diferite sau întreținute necorespunzător, emisia de vibrații poate diferi. Acest fapt poate mări semnificativ nivelul de expunere de-a lungul întregii perioade de lucru.

De asemenea, trebuie luată în considerare o estimare a nivelului de expunere la vibrații în cazurile în care unealta este oprită sau atunci când funcționează însă nu efectuează practic nicio operație. Acest fapt poate reduce semnificativ nivelul de expunere de-a lungul întregii perioade de lucru.

Identificați măsuri suplimentare de siguranță pentru a proteja operatorul de efectele vibrațiilor, cum ar fi: efectuați întreținerea uneltei și a accesoriilor, păstrați mâinile calde, organizarea modelelor de lucru.

**OBSERVAȚIE:** Regulamentele locale pot limita folosirea aparatului.

### Declarație de conformitate CE

#### Directiva cu privire la Echipamentele Tehnologice



#### Trimmer cu fir DCST5812N

DEWALT declară că aceste produse descrise în **Specificațiile tehnice** sunt conforme cu normele:

2006/42/EC, EN60335-1:2012 + A11:2014 EN50636-2-91:2014.

2000/14/CE, Trimmer de tuns iarba, L ≤ 50 cm, Anexa VI

DEKRA Certification B.V.

Meander 1051 / P.O. box 5185

6525 MJ ARNHEM / 6802 ED

ARNHEM, Olanda

Nr. identificare autoritate notificată: 0344

Nivelul puterii sonore conform cu 2000/14/CE

(Articolul 12, Anexa III, L ≤ 50 cm):

L<sub>PA</sub> (nivel de presiune sonoră măsurată la nivelul operatorului)  
79 dB(A)

L<sub>WA</sub> (nivel putere sonoră garantată) 96 dB(A)

Aceste produse sunt, de asemenea, conforme cu Directivele 2014/30/UE și 2011/65/UE. Pentru informații suplimentare, vă rugăm să contactați DEWALT la următoarea adresă sau să consultați coperta din partea din spate a manualului.

Subsemnatul este responsabil pentru întocmirea dosarului tehnic și face această declarație în numele DEWALT.

Markus Rompel

Director tehnic

DEWALT, Richard-Klinger-Straße 11,

D-65510, Idstein, Germania

17.11.2017

Acumulatori				Încărcătoare/timp de încărcare (Minute)
Cat #	V c.c.	Ah	Greutate kg	DCB413
DCB497	36	7,5	1,92	170
DCB496	36	6,0	1,88	130



**AVERTIZARE:** Pentru a reduce riscul vătămării, citiți manualul de instrucțiuni.

## Definiții: Instrucțiuni de siguranță

Definițiile de mai jos descriu nivelul de importanță al fiecărui cuvânt de semnalizare. Vă rugăm să citiți manualul și să fiți atenți la aceste simboluri.



**PERICOL:** Indică o situație periculoasă imediată care, dacă nu este evitată, **va determina decesul sau vătămarea gravă.**



**AVERTIZARE:** Indică o situație potențial periculoasă care, dacă nu este evitată, **ar putea determina decesul sau vătămarea gravă.**



**PRECAUȚIE:** Indică o situație potențial periculoasă care, dacă nu este evitată, **poate determina vătămări minore sau medii.**

**OBSERVAȚIE:** Indică o practică **necorelată cu vătămarea corporală** care, dacă nu este evitată, **poate determina daune ale bunurilor.**



Indică un pericol de șoc electric.



Indică risc de incendiu.

## INSTRUCȚIUNI DE SIGURANȚĂ



**AVERTIZARE:** Atunci când utilizați aparate alimentate de la rețeaua electrică, trebuie să respectați întotdeauna măsurile de siguranță de bază, inclusiv cele din continuare, pentru a reduce riscul de incendiu, de electrocutare, de vătămări corporale și deteriorare a materialelor.



**AVERTIZARE:** Trebuie să respectați măsurile de siguranță atunci când utilizați mașina. Pentru siguranța dumneavoastră și a persoanelor din jur, vă rugăm să citiți aceste instrucțiuni înainte de utilizarea mașinii. Vă rugăm să păstrați instrucțiunile pentru consultare ulterioară.

- Citiți cu atenție acest manual în întregime înainte de a utiliza aparatul.
- Destinația de utilizare este descrisă în acest manual. Utilizarea vreunui accesoriu sau atașament sau efectuarea vreunei operațiuni cu acest aparat diferite de cele recomandate în prezentul manual de instrucțiuni poate implica un risc de vătămare corporală.
- Păstrați acest manual pentru consultare ulterioară.

### IMPORTANT

#### CITIȚI CU ATENȚIE ÎNAINTE DE FOLOSIRE

#### PĂSTRAȚI MANUALUL PENTRU CONSULTARE ULTERIOARĂ

## PRACTICI DE OPERARE ÎN SIGURANȚĂ

### Instruire

- Citiți instrucțiunile cu atenție.** Familiarizați-vă cu comenzile și cu utilizarea adecvată a aparatului.
- Nu permiteți niciodată copiilor sau persoanelor nefamiliarizate cu instrucțiunile să utilizeze mașina.** Regulamentele locale pot limita vârsta operatorului.

- Rețineți că operatorul sau utilizatorul va fi considerat responsabil pentru accidente sau pericolele provocate celorlalți sau obiectelor deținute.

## Pregătire

- Înainte de folosire, inspectați vizual aparatul pentru a identifica apărători sau scuturi deteriorate, lipsă sau pierdute.
- Nu utilizați niciodată mașina atunci când în apropiere se află persoane, în special copii, sau animale de companie.

## Operarea

- Purtați echipament de protecție pentru ochi și încălțăminte robustă atunci când manevrați aparatul.
- Evitați utilizarea aparatului în condiții meteorologice nefavorabile în special atunci când există un risc de trăsnet.
- Utilizați aparatul numai în condiții de lumină diurnă sau de lumină artificială bună.
- Nu operați niciodată aparatul dacă acesta prezintă apărători deteriorate sau dacă nu are apărătoarele montate.
- Porniți motorul doar când mâinile și picioarele sunt la depărtare de mijloacele de tăiere.
- Deconectați întotdeauna aparatul de la sursa de energie (ex: scoateți ștecherul din priză, înlăturați dispozitivul de dezactivare sau bateria portabilă)
  - oricând aparatul nu este supravegheat;
  - înainte de eliminarea unui blocaj;
  - înainte de a verifica, curăța sau utiliza aparatul;
  - după lovirea unui corp străin;
  - dacă aparatul începe să vibreze anormal.
- Aveți grijă să nu vă răniți mâinile și picioarele în mijloacele de tăiere.
- Asigurați-vă întotdeauna că fantele de ventilație nu prezintă reziduuri.

## Mentenanța și depozitarea

- Deconectați întotdeauna aparatul de la sursa de energie (ex: scoateți ștecherul din priză, înlăturați dispozitivul de dezactivare sau bateria portabilă) înainte să efectuați lucrări de mentenanță sau curățare.
- Utilizați numai piesele de schimb și accesoriile recomandate de producător.
- Inspectați și efectuați periodic operații de întreținere asupra aparatului.** Prevedeți repararea mașinii doar de către un agent de reparații autorizat.
- Când nu este folosit, nu depozitați aparatul la îndemâna copiilor.

## Instrucțiuni suplimentare de siguranță pentru trimmerile de tuns iarba



**AVERTIZARE:** Elementele de tăiat vor continua să se rotească după ce motorul este oprit.

- Purtați pantaloni lungi pentru a vă proteja picioarele.

- Înainte de a utiliza aparatul, verificați dacă traseul de tuns iarba este lipsit de bețe, pietre, sârme și orice alte obstacole.
- Utilizați aparatul numai în poziție verticală, cu firul de tăiat aproape de sol. Nu porniți niciodată aparatul în altă poziție.
- Deplasați-vă încet atunci când utilizați aparatul. Aveți grijă la iarba proaspăt tăiată deoarece aceasta este umedă și alunecoasă.
- Nu lucrați pe pante abrupte. Lucrați transversal pe pante, nu în sus și în jos.
- Nu traversați niciodată alei sau străzi din pietriș cu aparatul în funcțiune.
- Nu atingeți niciodată firul de tăiat în timp ce aparatul este în funcțiune.
- Nu așezați aparatul pe jos până când firul de tăiat nu s-a oprit complet.
- Utilizați exclusiv tipul adecvat de fir de tăiat. Nu utilizați niciodată fir metalic sau fir de pescuit.
- Fiți atenți să nu atingeți lama firului de tăiat.
- Țineți întotdeauna mâinile și picioarele la distanță de firul de tăiat, mai ales atunci când porniți motorul.
- Înainte de a utiliza aparatul și după orice fel de impact, verificați aparatul pentru a depista semnele de uzură sau deteriorare și reparați-l dacă este necesar.
- Aveți grijă să evitați vătămările cauzate de orice dispozitiv utilizat pentru a tăia lungimea firului mașinii. După prelungirea unui fir nou de tăiat, readuceți întotdeauna aparatul în poziția normală de funcționare înainte de a-l reporni.
- Este necesară o supraveghere atentă atunci când aparatul este folosit în apropierea copiilor.
- Acest aparat nu este destinat utilizării de către persoane tinere sau infirme fără supraveghere.
- Acest aparat nu trebuie să fie folosit drept jucărie.
- Utilizați exclusiv în spații uscate. Nu permiteți udarea aparatului.
- Nu scufundați aparatul în apă.
- Nu desfaceți carcasa mașinii. Nu există componente ce pot fi reparate în interior.
- Nu operați aparatul în atmosfere explozive, cum ar fi în prezența lichidelor, gazelor sau pulberilor explozive.
- Atunci când aparatul este depozitat sau transportat într-un vehicul, acesta trebuie să fie poziționat în portbagaj sau trebuie să fie legat pentru a preveni deplasarea sa ca urmare a schimbărilor rapide de viteză și direcție.
- Atunci când nu este folosit, aparatul trebuie să fie depozitat într-un spațiu uscat, bine ventilat și nu la îndemâna copiilor.
- Copiii nu trebuie să aibă acces la aparatele depozitate.

## Siguranța celorlalți

- Acest aparat nu este destinat utilizării de către persoane (inclusiv copii) cu capacități fizice, senzoriale sau mentale reduse sau de către persoane lipsite de experiență și cunoștințe, cu excepția cazurilor în care acestea au fost supravegheate și instruite cu privire la utilizarea aparatului de către o persoană responsabilă pentru siguranța lor.

- Copiii trebuie să fie supravegheați pentru a vă asigura că nu se joacă cu aparatul.

## Riscuri reziduale

Pentru a vă asigura că aveți stabilitate în pantă, nu vă întindeți. Mențineți-vă întotdeauna echilibrul. Mergeți întotdeauna încet, nu alergați.

Pot surveni riscuri reziduale suplimentare în timpul utilizării uneltei, riscuri ce este posibil să nu fie incluse în avertizările de siguranță atașate. Aceste riscuri pot fi determinate de utilizarea incorectă, utilizarea prelungită etc.

Nici măcar în cazul aplicării regulamentelor de siguranță corespunzătoare și implementării dispozitivelor de siguranță, anumite riscuri reziduale nu pot fi evitate. Acestea includ:

- Vătămări cauzate de atingerea componentelor în rotire/mișcare.
- Vătămări cauzate în momentul schimbării componentelor, lamelor sau accesoriilor.
- Vătămări cauzate de utilizarea prelungită a unei unelte. La utilizarea unei unelte pe perioade prelungite, asigurați-vă că faceți pauze la intervale regulate.
- Afectarea auzului.
- Pericole asupra sănătății cauzate de inhalarea prafului rezultat în urma utilizării uneltei (exemplu:- prelucrarea lemnului, în special a stejarului, fagului și MDF).

## Siguranța electrică

Motorul electric a fost conceput pentru a fi alimentat cu un singur nivel de tensiune. Verificați întotdeauna ca tensiunea acumulatorului să corespundă tensiunii de pe plăcuța cu specificații. De asemenea, asigurați-vă că tensiunea încărcătorului dvs. corespunde cu aceea a sursei de alimentare.



Încărcătorul dvs. DEWALT prezintă izolare dublă în conformitate cu standardul EN60335; prin urmare, nu este necesară împământarea.



**AVERTIZARE:** Unitățile de 115 V trebuie să fie operate printr-un transformator de izolare de siguranță, cu ecrane conectate la împământare între bobina principală și cea secundară.

În cazul în care cablul de alimentare este deteriorat, acesta trebuie să fie înlocuit cu un cablu special pregătit, disponibil la unitatea de service DEWALT.

## Înlocuirea ștecherului (numai pentru Marea Britanie și Irlanda)

Dacă trebuie instalat un ștecher de alimentare de la rețeaua electrică:

- Eliminați în siguranță ștecherul vechi.
- Conectați conductorul maro la borna sub tensiune din ștecher.
- Conectați cablul albastru la borna neutră.



**AVERTIZARE:** Nu trebuie efectuată nicio conexiune la borna de împământare.

Urmați instrucțiunile de montaj furnizate împreună cu ștecherul de bună calitate. Siguranță recomandată: 3 A.

## Utilizarea unui cablu prelungitor

Un cablu prelungitor nu ar trebui folosit decât dacă este absolut necesar. Utilizați un cablu prelungitor aprobat, adecvat pentru puterea absorbită a încărcătorului dvs. (consultați **Specificațiile tehnice**). Dimensiunea minimă a conductorului este de 1 mm<sup>2</sup>; lungimea maximă este de 30 m.

Atunci când utilizați un tambur cu cablu, desfășurați întotdeauna complet cablul.

## PĂSTRAȚI ACESTE INSTRUCȚIUNI

### Încărcătoarele

Încărcătoarele DEWALT nu necesită nicio reglare și sunt concepute să fie cât mai ușor posibil de operat.

### Instrucțiuni importante de siguranță pentru toate încărcătoarele de acumulatori

**PĂSTRAȚI ACESTE INSTRUCȚIUNI:** Acest manual conține instrucțiuni importante de siguranță și operare pentru încărcătoarele de acumulatori (consultați secțiunea **Specificații tehnice**).

- Înainte de a utiliza stația de încărcare, citiți toate instrucțiunile și marcajele de atenționare de pe încărcător, de pe acumulator și de pe produsul cu acumulator.



**AVERTIZARE:** Pericol de șoc electric. Nu lăsați niciun lichid să pătrundă în interiorul încărcătorului. Se poate genera șoc electric.



**AVERTIZARE:** Vă recomandăm să folosiți un dispozitiv pentru curentul rezidual cu un curent nominal de 30 mA sau mai puțin.



**ATENȚIE:** Pericol de arsuri. Pentru a reduce riscul de vătămare, încărcăți exclusiv acumulatori reîncărabili DEWALT. Alte tipuri de acumulatori pot exploda, determinând vătămări și daune.



**PRECAUȚIE:** Copiii trebuie să fie supravegheați, pentru a vă asigura că nu se joacă cu aparatul.

**OBSERVAȚIE:** În anumite condiții, cu încărcătorul conectat la sursa de alimentare, contactele de încărcare expuse din interiorul încărcătorului pot fi scurtcircuitate de materiale străine. Materialele străine conductibile precum, fără a se limita însă la, vată minerală, folie de aluminiu sau orice depunere de particule metalice trebuie ținute la distanță de compartimentele încărcătorului. Deconectați întotdeauna încărcătorul de la sursa de alimentare atunci când nu există acumulator în compartiment. Deconectați încărcătorul înainte de a încerca să îl curățați

- **NU încercați să încărcăți acumulatorul cu alte încărcătoare decât cele specificate în acest manual.** Încărcătorul și acumulatorul sunt special concepute să funcționeze împreună.
- **Aceste încărcătoare nu sunt destinate altor scopuri decât cele de încărcare a acumulatorilor reîncărabili DEWALT.** Orice alte utilizări pot genera risc de incendiu, șoc electric sau electrocutare.
- **Nu expuneți încărcătorul la ploaie sau zăpadă.**

- **Când deconectați încărcătorul, trageți de ștecher și nu de cablu.** Astfel se va reduce riscul de deteriorare a ștecherului și a cablului electric.
- **Asigurați-vă că nu este posibil să se calce pe cablu, că nimeni nu se poate împiedica de acesta și că nu este, de altfel, supus deteriorării sau deformării.**
- **Nu utilizați un cablu prelungitor decât dacă este absolut necesar.** Utilizarea unui cablu prelungitor necorespunzător poate genera risc de incendiu, șoc electric sau electrocutare.
- **Nu poziționați niciun obiect deasupra încărcătorului sau nu poziționați încărcătorul pe o suprafață moale ce poate bloca fantele de aerisire și poate conduce la o căldură internă excesivă.** Amplasați încărcătorul într-o poziție ferită de orice sursă de căldură. Încărcătorul este ventilat prin fantele din partea superioară și din partea inferioară a carcasi.
- **Nu operați încărcătorul cu un cablu sau ștecher deteriorat** —prevedeți imediat înlocuirea acestora.
- **Nu operați încărcătorul dacă a suferit o lovitură puternică, dacă a fost scăpat sau deteriorat în vreun fel.** Duceți-l la un centru de service autorizat.
- **Nu dezamblați încărcătorul; duceți-l la un centru de service autorizat atunci când sunt necesare operații de service sau reparații.** Reasamblarea incorectă poate genera risc de șoc electric, electrocutare sau incendiu.
- În cazul deteriorării cablului de alimentare, acesta trebuie înlocuit imediat de către producător, agentul său de service sau orice altă persoană calificată pentru a evita orice pericol.
- **Deconectați stația de încărcare de la priză înainte de a încerca orice operație de curățare.** Astfel se va reduce riscul de șoc electric. Scoaterea acumulatorului nu va reduce acest risc.
- **NICIODATĂ** nu încercați să conectați două încărcătoare simultan.
- **Încărcătorul este conceput să opereze cu o tensiune electrică standard de 230 V. Nu încercați să îl utilizați cu nicio altă tensiune.** Această recomandare nu se aplică încărcătorului auto.

### Încărcarea acumulatorului (Fig. B)







1. Conectați stația de încărcare la o priză corespunzătoare înainte de a introduce acumulatorul.
2. Introduceți acumulatorul în încărcător **10**, asigurându-vă că acesta este poziționat corect. Indicatorul luminos roșu (încărcare) va lumina intermitent în mod repetat, indicând că procesul de încărcare a început.
3. Finalizarea încărcării va fi indicată de indicatorul luminos roșu care va rămâne APRINS continuu. Acumulatorul este complet încărcat și poate fi utilizat imediat sau poate fi lăsat în încărcător. Pentru a scoate acumulatorul din încărcător, apăsați butonul de eliberare **11**.

**NOTĂ:** Pentru asigurarea unei performanțe și durate de viață maxime a acumulatorilor litiu-ion, încărcăți complet înainte de prima utilizare.



## Operarea încărcătorului

Consultați indicatorii de mai jos privind starea de încărcare a acumulatorului.

Indicatoare de încărcare		
	Se încarcă	
	Încărcat complet	
	Decalaj acumulator fierbinte/rece*	

\*Indicatorul luminos roșu va lumina intermitent continuu, dar rămâne aprins un indicator luminos galben în timpul acestei operații. După ce acumulatorul a atins o temperatură corespunzătoare, indicatorul luminos galben se stinge și încărcătorul reia procedura de încărcare.

Încărcătorul(oarele) compatibil(e) nu va/vor încărca un acumulator defect. Încărcătorul va indica un acumulator defect refuzând să lumineze sau semnalizând codul pentru problemă acumulator sau încărcător.

**OBSERVAȚIE:** Aceasta ar putea însemna, de asemenea, o problemă la încărcător.

Dacă încărcătorul indică o problemă, duceți-l împreună cu acumulatorul la un centru de service autorizat pentru a fi testat.

### Decalajul de întârziere acumulator fierbinte/rece

Atunci când încărcătorul detectează prezența unui acumulator prea fierbinte sau prea rece, acesta pornește automat un decalaj de întârziere pentru acumulatorul fierbinte/rece, suspendând încărcarea până când acumulatorul ajunge la o temperatură corespunzătoare. Încărcătorul comută apoi automat în modul de încărcare a acumulatorului. Această funcție asigură o durată maximă de viață a acumulatorului.

Un acumulator rece se va încărca la jumătate din capacitate față de unul cald. Acumulatorul se va încărca la acea viteză redusă pe toată perioada ciclului de încărcare și nu va reveni la viteza maximă de încărcare chiar dacă acesta se încălzește.

### Sistemul electronic de protecție

Uneltele cu acumulatori XR Li-Ion sunt prevăzute cu un sistem de protecție electronică ce va proteja acumulatorul împotriva suprasarcinii, supraîncălzirii sau descărcării profunde.

Unealta se va opri în mod automat dacă sistemul de protecție electronic este activat. În acest caz, poziționați acumulatorul Li-Ion pe încărcător până când este încărcat complet.

### Supportul de perete

Aceste încărcătoare sunt proiectate pentru a fi montate pe perete sau să stea în poziție verticală pe o suprafață a mesei sau pe o suprafață de lucru. În cazul montării pe perete, poziționați încărcătorul la îndemână într-o priză electrică, și departe de un colț sau alte obstacole care ar putea împiedica fluxul de aer. Utilizați partea din spate a încărcătorului ca șablon pentru amplasarea șuruburilor de fixare pe perete. Montați încărcătorul în siguranță, cu ajutorul unor șuruburi pentru gips-carton (achiziționate separat) de cel puțin 25,4 mm lungime, cu un diametru al capului de șurub 7-9 mm, înșurubate în lemn la o adâncime optimă, lăsând expus aproximativ 5,5 mm din

șurub. Aliniați fantele de pe partea din spate a încărcătorului cu șuruburile expuse și introduceți pe deplin în sloturi.

## Instrucțiuni de curățare a încărcătorului



**AVERTIZARE: Pericol de șoc electric. Deconectați încărcătorul de la priză înainte de curățare.** Murdăria și unsoarea pot fi eliminate de pe partea exterioară a încărcătorului folosind o cârpă sau o perie moale nemetalică. Nu folosiți apă sau orice altă soluție de curățare. Nu permiteți niciodată pătrunderea vreunui lichid în unealtă; nu scufundați niciodată vreo parte a uneltei în lichid.

## Acumulatori

### Instrucțiuni importante de siguranță pentru toți acumulatorii

Atunci când comandați acumulatori de schimb, asigurați-vă că includeți numărul de catalog și tensiunea.

Acumulatorul nu este complet încărcat când îl scoateți din cutie. Înainte de a utiliza acumulatorul și încărcătorul, citiți instrucțiunile de siguranță de mai jos. Apoi urmați procedurile de încărcare menționate.

#### CITIȚI TOATE INSTRUCȚIUNILE

- **Nu încărcăți sau nu utilizați acumulatorul în atmosfere explozive, cum ar fi în prezența lichidelor, gazelor sau pulberilor explozive.** Introducerea sau scoaterea acumulatorului din încărcător poate aprinde pulberile sau vaporii.
- **Nu introduceți niciodată acumulatorul forțat în încărcător. Nu modificați acumulatorul în niciun fel pentru a intra într-un încărcător necompatibil deoarece acesta se poate rupe cauzând vătămări corporale grave.**
- **Încărcați acumulatorii numai cu încărcătoare DEWALT.**
- **NU stropiți sau nu scufundați în apă sau alte lichide.**
- **Nu depozitați sau nu utilizați unealta și acumulatorul în locații în care temperatura poate atinge sau depăși 40 °C (104 °F) (precum ateliere în aer liber sau construcții metalice pe timpul verii).**
- **Nu incinerați acumulatorul chiar dacă este foarte deteriorat sau dacă este complet uzat.** Acumulatorul poate exploda în foc. Se creează vapori și materiale toxice când acumulatorii litiu ion sunt arși.
- **În cazul în care lichidul din acumulator intră în contact cu pielea, spălați imediat zona cu apă și săpun delicat.** În cazul în care lichidul acumulatorului intră în ochi, clătiți ochii deschiși timp de 15 minute sau până când trece iritația. În cazul în care este necesară asistență medicală, informați medicul că electrolitul acumulatorului este compus dintr-un amestec de carbonați organici lichizi și săruri de litiu.
- **Conținutul celulelor deschise ale acumulatorului pot cauza iritație respiratorie.** Aerișiți zona de lucru. În cazul în care simptomele persistă, consultați medicul.



**AVERTIZARE: Pericol de arsuri.** Lichidul acumulatorului poate fi inflamabil dacă este expus la scânteii sau flăcări.



**AVERTISMENT:** Nu încercați niciodată să deschideți acumulatorul sub niciun motiv. În cazul în care acumulatorul este crăpat sau deteriorat, nu îl introduceți în încărcător. Nu striviți, nu scăpați sau nu deteriorați acumulatorul. Nu utilizați un acumulator sau un încărcător care a suferit o lovitură puternică, a fost scăpat pe jos, a fost călcat sau deteriorat în vreun fel (ex. înțepat cu un cui, lovit cu un ciocan, călcat în picioare). Se poate genera șoc electric sau electrocutare. Acumulatorii deteriorați trebuie returnați la centrul de service pentru reciclare.



**AVERTIZARE: Pericol de incendiu. Nu depozitați și nu transportați acumulatorul astfel încât obiectele metalice să poată intra în contact cu bornele expuse ale acumulatorului.** De exemplu, nu așezați acumulatorul în șorțuri, buzunare, cutii de scule, cutii de produse, sertare etc, care conțin cuie, șuruburi, chei etc.



**ATENȚIE: Când nu este în funcțiune, poziționați unealta pe partea laterală pe o suprafață stabilă unde nu va cauza pericol de împiedicare sau cădere.** Unele unelte cu acumulatori mari vor sta vertical pe acumulator, însă pot fi ușor răsturnate.

## Transport



**AVERTIZARE: Pericol de incendiu.** Transportarea acumulatorilor poate cauza eventual incendii dacă bornele acestora intră accidental în contact cu materiale conductoare. În cazul transportării acumulatorilor, asigurați-vă că bornele acestora sunt protejate și bine izolate de materialele cu care ar putea intra în contact și care ar putea cauza un scurtcircuit.

Acumulatorii DEWALT sunt conformi cu toate normele aplicabile privind expediția, așa cum sunt descrise de standardele legale și din domeniu, care includ Recomandările ONU privind transportul mărfurilor periculoase; Normele privind mărfurile periculoase ale Asociației Internaționale de Transport Aerian (IATA), Codul Internațional Maritim al Mărfurilor Periculoase (IMDG) și Acordul European privind Transportul Internațional al Mărfurilor Periculoase pe Cale Rutieră (ADR). Celulele și acumulatorii cu ioni de litiu au fost testați conform secțiunii 38.3 din Normele ONU privind transportul mărfurilor periculoase, Manualul de teste și criterii.

În majoritatea cazurilor, expedierea unui acumulator DEWALT este scutită de la clasificarea ca material periculos complet reglementat din Clasa 9. În general, numai transporturile care conțin o baterie litiu-ion, cu un rating de energie mai mare de 100 Watt/Ore (Wh), va necesita a fi expedită ca fiind din clasa reglementată 9. Toți acumulatorii cu ioni de litiu prezintă clasificarea wați oră pe ambalaj. Mai mult, din cauza complexității de reglementare, DEWALT nu recomandă transportul aerian al acumulatorilor litiu-ion singuri, indiferent de caracteristicile de putere. Expedierile de unelte cu acumulatori (kituri combinate) pot fi livrate pe calea aerului în cazul în care caracteristicile de putere ale acumulatorului nu sunt mai mare de 100 Whr.

Indiferent dacă o expediție este scutită sau complet reglementată, expeditorul are responsabilitatea de a consulta

cele mai recente regulamente privind ambalarea, etichetarea/marcarea și cerințele legate de documentație.

Informațiile din această secțiune a manualului sunt oferite cu bună credință și sunt considerate exacte în momentul redactării documentului. Cu toate acestea, nu se acordă nicio garanție explicită sau implicită. Cumpărătorul are responsabilitatea de a se asigura că activitățile sale sunt conforme cu normele aplicabile.

## Recomandări de depozitare

1. Cel mai bun loc de depozitare este un spațiu răcoros și uscat, ferit de lumina directă a soarelui și de căldura sau frigul excesive. Pentru performanța și durata de viață optime ale acumulatorului, depozitați acumulatorii la temperatura camerei atunci când nu sunt folosiți.
2. Pentru depozitarea pe perioade lungi și pentru rezultate optime, este recomandat să depozitați acumulatorul încărcat complet într-un loc răcoros și uscat, scos din încărcător.

**NOTĂ:** Acumulatorii nu trebuie depozitați descărcați complet. Acesta va trebui reîncărcat înainte de utilizare.

## Etichetele de pe încărcător și de pe acumulator

Pe lângă pictogramele utilizate în acest manual, etichetele de pe încărcător și de pe acumulator pot indica următoarele pictograme:



Citiți manualul de instrucțiuni înainte de utilizare.



Consultați **Specificația tehnică** pentru timpul de încărcare.



Nu puneți în contact cu obiecte conductibile.



Nu încărcați acumulatori deteriorați.



Nu expuneți la apă.



Prevedeți imediat înlocuirea cablurilor defecte.



Încărcați doar la temperaturi cuprinse între 4 °C și 40 °C.



Doar pentru utilizarea în interior.



Eliminați acumulatorul în mod responsabil cu privire la mediul înconjurător.

LI-ION



Încărcați acumulatorii DEWALT numai cu încărcătoarele DEWALT specificate. Încărcarea altor acumulatori decât cei specificați DEWALT cu un încărcător a DEWALT poate provoca explozia acestora sau poate duce la alte situații periculoase.



Nu incinerati acumulatorii.

## Tip acumulator

DCST5812N funcționează cu un acumulator de 36 volți.

Pot fi utilizate următoarele tipuri de acumulatori: DCB496, DCB497. Pentru mai multe informații citiți **Specificațiile tehnice**.

## Conținutul ambalajului

Ambalajul conține:

- 1 Trimmer cu fir
- 1 Acumulator (nu este inclus la modelele N)
- 1 Încărcător (nu este inclus la modelele N)
- 1 Cheie
- 1 Tijă de blocare
- 1 Manual de instrucțiuni

**OBSERVAȚIE:** Acumulatorii, încărcătoarele și cutiile de depozitare și transport nu sunt incluse cu modelele N. Acumulatorii și încărcătoarele nu sunt incluse în cazul modelelor NT. Modelele B includ acumulatori Bluetooth®.

**OBSERVAȚIE:** Marca Bluetooth® și logo-urile corespunzătoare sunt mărci comerciale înregistrate deținute de Bluetooth®, SIG, Inc. și orice utilizare a acestor mărci de către DEWALT se face în baza unei licențe. Celelalte mărci comerciale și denumiri comerciale aparțin deținătorilor respectivi.

- Verificați eventualele deteriorări ale uneltei, ale componentelor sau accesoriilor, ce ar fi putut surveni în timpul transportului.
- Acordați timpul necesar pentru a citi integral și pentru a înțelege acest manual înainte de utilizare.

## Marcajele prezente pe unealtă

Pictogramele următoare sunt afișate pe unealtă:



Citiți manualul de instrucțiuni înainte de utilizare.



Purtați echipament de protecție pentru urechi.



Purtați echipament de protecție pentru ochi.



Nu expuneți unealta la ploaie și nu o lăsați afară atunci când plouă.



Opriti unealta. Scoateți acumulatorul înainte de efectuarea oricăror operații de întreținere asupra uneltei.



Purtați echipament de protecție pentru cap.



Purtați încălțăminte antiderapantă.



Purtați mănuși antiderapante.



Țineți persoanele și animalele la o distanță de cel puțin 15 m față de zona de lucru.



Țineți persoanele din jur la distanță.



Puterea sonoră garantată prin Directiva 2000/14/CE.

## Amplasarea codului pentru dată (Fig. A)

Codul pentru dată **26**, care include, de asemenea, anul de fabricație este imprimat pe carcasă.

Exemplu:

2018 XX XX

Anul fabricației

## Descriere (Fig. A)



**AVERTIZARE:** Nu modificați niciodată unealta electrică sau vreo componentă a acesteia. Acest fapt ar putea conduce la deteriorări sau vătămări corporale.

- 1 Comutator pentru viteză variabilă
- 2 Manetă de blocare
- 3 Comutator pentru controlul vitezei
- 4 Mâner auxiliar
- 5 Carcasă motor
- 6 Bara trimmerului
- 7 Apărătoare
- 8 Carcasă bobină
- 9 Carcasă acumulator
- 10 Acumulator
- 11 Buton de detașare a acumulatorului
- 12 Mâner principal

## Destinația de utilizare

Trimmerul dvs. cu fir a fost creat pentru aplicații de tăiat profesională.

**NU** utilizați în condiții de umezeală sau în prezența lichidelor sau a gazelor inflamabile.

Acest trimmer cu fir este o unealtă profesională.

**NU** le permiteți copiilor să intre în contact cu unealta. Este necesară supravegherea atunci când unealta este folosită de operatori neexperimentați.

- **Copii mici și persoane infirme.** Acest aparat nu este destinat utilizării de către copii mici sau persoane infirme fără supraveghere.
- Acest aparat nu este destinat utilizării de către persoane (inclusiv copii) cu capacități fizice, senzoriale sau mentale reduse sau de către persoane lipsite de experiență și cunoștințe, cu excepția cazurilor în care acestea sunt supravegheate de către o persoană responsabilă pentru

siguranța lor. Copiii nu trebuie lăsați niciodată singuri cu acest produs.

## ASAMBLARE ȘI REGLAJE



**AVERTIZARE:** Pentru a reduce riscul de vătămări corporale grave, opriți unealta și deconectați acumulatorul înainte de a efectua orice reglaje sau de a scoate/instala atașamente sau accesorii.

O pornire accidentală poate cauza vătămări corporale.



**AVERTIZARE:** Utilizați numai acumulatori și încărcătoare DEWALT.

## Introducerea și scoaterea acumulatorului din unealtă (Fig. A, C)

**OBSERVAȚIE:** Asigurați-vă că acumulatorul **10** este complet încărcat.

**Pentru instalarea acumulatorului:** Aliniați acumulatorul **10** cu șinele din interiorul carcasei acumulatorului **9** și glisați-l în carcasa până când acesta se fixează pe poziție și asigurați-vă că nu se desprinde.

**Pentru a scoate acumulatorul:** Apăsați butonul de eliberare **11** și trageți ferm acumulatorul din carcasa acumulatorului **9**. Introduceți-l în încărcător conform descrierii din secțiunea privind încărcătorul din acest manual.

## Acumulatorii cu indicator de nivel al încărcării (Fig. C)

Unii acumulatori DEWALT sunt prevăzuți cu un indicator pentru nivelul de încărcare care este compus din trei LED-uri verzi care indică nivelul de încărcare al acumulatorului.

Pentru a activa indicatorul nivelului de încărcare, apăsați și mențineți apăsat butonul acestuia **28**. O combinație a celor trei LED-uri verzi se va aprinde desemnând nivelul actual de încărcare al acumulatorului. Atunci când nivelul de încărcare a acumulatorului este sub limita de utilizare admisă, indicatorul de nivel al încărcării nu se va aprinde iar acumulatorul va trebui reîncărcat.

**OBSERVAȚIE:** Indicatorul de nivel al încărcării reprezintă doar o estimare a nivelului de încărcare rămas al acumulatorului. Acesta nu indică funcționalitatea unelei și poate varia în funcție de componentele produsului, temperatură și aplicația utilizatorului final.

## Reglarea mânerului auxiliar (Fig. D)

Trimmerul se livrează complet asamblat. Mânerul auxiliar **4** este poziționat pentru a asigura un echilibru maxim. Totuși, dacă sunt necesare ajustări, slăbiți cele patru șuruburi **13** cu o cheie hex și glisați mânerul auxiliar în sus sau în jos pe tija trimmerului **6**.

## OPERAREA

### Instrucțiuni de utilizare



**AVERTIZARE:** Respectați întotdeauna instrucțiunile de siguranță și normele în vigoare.



**AVERTIZARE:** Pentru a reduce riscul de vătămări corporale grave, opriți unealta și deconectați

acumulatorul înainte de a efectua orice reglaje sau de a scoate/instala atașamente sau accesorii.

O pornire accidentală poate cauza vătămări corporale.

## Poziția corectă a mâinii (Fig. E)



**AVERTIZARE:** Pentru a reduce riscul de vătămări corporale grave, adoptați **ÎNTOTDEAUNA** o poziție corectă a mâinilor, conform ilustrației.



**AVERTIZARE:** Pentru a reduce riscul de vătămări corporale grave, țineți **ÎNTOTDEAUNA** unealta ferm pentru a fi pregătiți pentru o reacție neașteptată.

Poziția corectă a mâinilor presupune poziționarea unei mâini pe mânerul principal **12** și a celeilalte mâini pe mânerul auxiliar **4**.

## Pornirea și oprirea trimmerului (Fig. A)

Pentru a porni aparatul, strângeți maneta de blocare **2** și apoi întrerupătorul cu viteză variabilă **1**. Pentru a opri aparatul, eliberați întrerupătorul cu viteză variabilă și maneta de blocare.

## Întrerupătorul de controlare a vitezei (Fig. A)

Acest trimmer cu fir vă oferă posibilitatea de a alege să utilizați unealta la o viteză mai eficientă pentru a extinde timpul de funcționare pentru lucrări mai mari, sau să accelerați viteza trimmerului pentru tăieri de înaltă performanță.

Pentru a extinde timpul de funcționare, apăsați întrerupătorul de controlare a vitezei **3** înainte spre mânerul auxiliar **4** în poziția „LO”. Acest mod este cel mai bun pentru proiecte mai mari care au nevoie de mai mult timp pentru finalizare.

Pentru a accelera trimmerul, trageți întrerupătorul de controlare a vitezei înapoi spre carcasa acumulatorului **9** în poziția „HI”. Acest mod este cel mai bun pentru a tăia prin plante mai rezistente și pentru aplicații care au nevoie de o turație mai mare.

**OBSERVAȚIE:** Atunci când este în modul „HI”, timpul de funcționare va fi redus comparativ cu modul „LO” al trimmerului.

## Tunderea (Fig. F, G)

Cu trimmerul pornit, înclinați și legănați ușor trimmerul dintr-o parte în alta, așa cum este indicat în Figura F.

Păstrați o distanță minimă de 610 mm între apărătoare și picioarele dvs., așa cum se arată în Figura G.



**AVERTIZARE:** Țineți firul rotativ paralel cu solul (la un unghi mai mic de 30 de grade). Acest trimmer nu este o mașină de retezat. **NU ÎNCLINAȚI** trimmerul, astfel încât firul să se rotească aproape la un unghi drept față de pământ. Reziduurile azvârlite pot cauza vătămări grave.

## Bobina trimmerului

Trimmerul utilizează un fir de nailon cu diametrul de 2,032 mm. Firul de tăiat se va uza mai rapid și va necesita mai multă alimentare dacă se efectuează operații de tuns a marginii de-a lungul aleilor sau a altor suprafețe abrazive sau dacă se taie buruieni mai groase.

Pe măsură ce folosiți trimmerul, firul se va scurta datorită uzurii. Loviți ușor trimmerul de sol atunci când rulează la viteză normală și firul se va alimenta.

**OBSERVAȚIE:** Extinderea firului de nailon peste cei 381 mm va afecta negativ performanța, durata de funcționare și viața a trimmerului datorită potențialului de a deteriora motorul. Asta poate duce la anularea garanției.

## Sfaturi utile de tăiere

- Utilizați vârful firului pentru a face tăierea; nu forțați capul de fir în iarbă netăiată.
- Gardurile de sârmă și de scânduri determină o uzură suplimentară a firului, chiar ruperea. Pereții de piatră și cărămidă, bordurile și lemnul pot uza firul mai rapid.
- Nu lăsați capacul bobinei să se frece pe sol sau de alte suprafețe.
- În creștere lungă, tăiați de sus în jos și să depășiți 304,8 mm.
- Păstrați trimmerul înclinat spre zona de tăiat; aceasta este cea mai bună zonă de tăiere.
- Trimmerul taie la trecerea unității de la stânga la dreapta. Acest lucru va preveni aruncarea resturilor către operator.
- Evitați arborii și arbuștii. Scoarța de copac, mulurile din lemn și stâlpii de gard pot fi ușor deteriorate de fir.

## Accesorii de schimb



**AVERTIZARE:** Pentru a reduce riscul de vătămări corporale grave, opriți unealta și deconectați acumulatorul înainte de a efectua orice reglaje sau de a scoate/instala atașamente sau accesorii.

*O pornire accidentală poate cauza vătămări corporale.*



**AVERTIZARE:** Utilizarea unui accesoriu nerecomandat de DEWALT pentru această unealtă ar putea fi periculoasă.



**AVERTIZARE:** Nu folosiți alte lame, sau orice accesoriu sau atașament în afara celor recomandate de DEWALT pentru acest trimmer. Pot rezulta vătămări corporale grave sau daune aduse produsului.

*Trimmerul dvs. folosește un fir cu diametrul de 2,032 mm, dar poate fi utilizat un fir de 2,413 mm atâta timp cât este în formă de spirală cu muchii rotunde netede, dar poate reduce durata de funcționare a trimmerului.*

Utilizați fir de rezervă DEWALT:

Fir de 15 m x 2 mm pentru trimmer cu fir DT20650

Fir de 68 m x 2 mm pentru trimmer cu fir DT20651

Bobină DEWALT QUICKFEED DT20658

Bobină + fir DEWALT DT20656

- Pentru o performanță optimă, utilizați DEWALT DT20658, DT20651, DT20650. DEWALT DT20652 poate fi, de asemenea, folosit dar poate reduce durata de funcționare a trimmerului. Folosirea oricărui alt fir pentru trimmer poate reduce performanța și/sau să producă daune trimmerului.

## Înlocuirea firului de tăiat (Fig. H-I)



**ATENȚIE:** Pentru a preveni deteriorarea aparatului, dacă firul de tăiat depășește lama de tăiat, tăiați-l astfel încât să ajungă până la lamă.

1. Îndepărtați acumulatorul.
2. Tăiați o lungime maximă de 8 m a firului de trimmer.

3. Aliniați ochiurile carcasi bobinei **14** cu săgeata **15** de pe capul bobinei **16**, așa cum se arată în Figura H.
4. Introduceți un capăt al firului de trimmer prin intermediul unei găuri. Ghidați firul până la cel de-al doilea ochi și continuați să trageți linia până când există lungimi egale de șnur pe fiecare parte a carcasi bobinei, așa cum se arată în Figura H.
5. Fixați capacul bobinei **17** cu o mână. Folosind cealaltă mână, strângeți firul pe bobină, rotind capul bobinei **16** în sens contrar acelor de ceasornic așa cum se arată în Figura I. Continuați înfășurarea până când 127 mm de șir rămâne pe fiecare parte a carcasi bobinei.

## Înlocuirea ansamblului bobinei (Fig. A, J, K)

1. Rotiți carcasa bobinei **8** până când orificiul **18** din placa arborelui se aliniază cu creștătura **19** din apărătoare. Introduceți o șurubelniță prin creștătură și în orificiu, pentru a preveni rotirea axului.
2. Deșurubați și scoateți carcasa bobinei, rotind capul bobinei **16** în sensul acelor de ceasornic.

**OBSERVAȚIE:** Nu încercați să scoateți carcasa bobinei, rotind capacul bobinei **17**.

3. Scoateți placa arborelui **20** înainte de a monta o carcasă nouă. Îndepărtați murdăria și iarbă de pe carcasa motorului și de pe placa arborelui.
4. Montați placa arborelui **20** pe arbore **21**, așa încât piulița dublă în formă de D **22** de pe arbore să se fixeze în interiorul bazei plăcii arborelui.
5. Aliniați orificiul plăcii arborelui și creștătura, introduceți o șurubelniță înapoi în gaură și introduceți noua carcasă a bobinei în sens invers acelor de ceasornic. Strângeți bine carcasa nouă a bobinei pe arbore **21**.

## Înlocuirea apărătorii (Fig. A, L-N)



**AVERTIZARE:** Nu folosiți niciodată aparatul fără ca apărătoarea să fie fixată bine în poziție.

1. Înlăturați carcasa bobinei, așa cum este descris în secțiunea **Înlocuirea carcasi bobinei**.
2. Înlăturați cele 4 șuruburi ale apărătoarei **23**, așa cum este prezentat în Figura L.
3. Ridicați apărătoarea în poziție înclinată, așa cum este prezentat în Figura M.
4. Pentru a atașa apărătoarea, glisați butonul **24** al apărătorii noi sub buza **25** a carcasi motorului **5**, apoi coborâți spatel apărătorii la loc, așa cum este prezentat în Figura N.
5. Remontați și strângeți bine cele 4 șuruburi ale apărătorii **23**.
6. Înlocuiți carcasa bobinei, așa cum este descris în secțiunea **Înlocuirea carcasi bobinei**.

## ÎNȚREȚINEREA

Unealta dvs. electrică DEWALT a fost concepută pentru a opera o perioadă îndelungată de timp, cu un nivel minim de întreținere. Funcționarea satisfăcătoare continuă depinde de îngrijirea corespunzătoare a uneltei și de curățarea periodică.



**AVERTIZARE:** Pentru a reduce riscul de vătămări corporale grave, opriți unealta și deconectați

### **acumulatorul înainte de a efectua orice reglaje sau de a scoate/instala atașamente sau accesorii.**

*O pornire accidentală poate cauza vătămări corporale.*

1. Țineți gurile de aerisire **27**, prezentate în Figura A, curate pentru a evita supraîncălzirea.
2. Firul trimmerului dumneavoastră se poate usca în timp. Pentru a menține firul în condiții optime, depozitați firul de rezervă într-o pungă de plastic închisă ermetic cu o lingură de apă.
3. Piese de plastic pot fi curățate folosind un săpun blând și o cârpă umedă.
4. Firul de tăiat de pe marginea apărătoarei se poate uza în timp. Este recomandat să ajustați periodic ascuțimea lamei cu o pilă.

Încărcătorul și acumulatorul nu sunt reparabile.



## **Lubrifierea**

Unealta dvs. electrică nu necesită lubrifiere suplimentară.



## **Curățarea**



**AVERTIZARE:** *Suflați murdăria și praful din carcasa principală cu aer uscat de îndată ce se strânge murdărie în interiorul și în jurul orificiilor de aerisire. Purtați echipament de protecție aprobat pentru ochi și o mască aprobată de praf atunci când efectuați procedura următoare.*



**AVERTIZARE:** *Nu utilizați niciodată solvenți sau alte produse chimice puternice pentru curățarea componentelor nemetalice ale uneltei. Aceste produse chimice pot deprecia materialele utilizate în aceste componente. Folosiți o cârpă umezită doar cu apă și cu săpun delicat. Nu permiteți niciodată pătrunderea vreunui lichid în unealtă; nu scufundați niciodată vreo parte a uneltei în lichid.*

## **Accesorii opționale**



**AVERTIZARE:** *Deoarece accesoriile, altele decât cele oferite de DEWALT, nu au fost testate cu acest produs, utilizarea acestora cu unealta dvs. poate fi riscantă. Pentru a reduce riscul de vătămare, se recomandă numai utilizarea de accesorii DEWALT.*

Consultați reprezentantul pentru informații suplimentare despre accesorii corespunzătoare.

## **Protejarea mediului înconjurător**



Colectarea selectivă. Produsele și acumulatorii marcați cu acest simbol nu trebuie să fie aruncate împreună cu gunoiul menajer.

Produsele și bateriile conțin materiale care pot fi recuperate sau reciclate, reducând cererea de materii prime. Vă rugăm să reciclați produsele electrice și bateriile în conformitate cu prevederile locale. Mai multe informații sunt disponibile la [www.2helpU.com](http://www.2helpU.com).

## **Acumulatorul**

Acest acumulator cu durată lungă de viață trebuie să fie reîncărcat atunci când nu reușește să furnizeze putere suficientă în cazul lucrărilor efectuate cu ușurință anterior. La sfârșitul duratei sale de utilizare, eliminați-l acordând o atenție cuvenită mediului înconjurător:

- Consumați complet acumulatorul, apoi scoateți-l din unealtă.
- Acumulatorii Li-Ion sunt reciclabili. Duceți acumulatorii la reprezentantul dvs. sau la un centru local de reciclare. Acumulatorii colectați vor fi reciclați sau eliminați corespunzător.









Stanley Black & Decker Romania SRL  
Phoenicia Business Center  
Strada Turturelelor Nr. 11A, Etaj 4  
Module 12-15, Sect. 3, Bucuresti  
Tel: +4021.320.61.05  
Fax: +4037.225.36.84  
Email: Office.Bucharest@sbdinc.com

## Garanție legală de conformitate<sup>1</sup> pentru produsele Stanley Black & Decker

Produs: .....

COD: .....

Serie mașină: ..... / .....

Serie acumulatori: ..... / .....

Serie stație încărcare: .....

Distribuitorul (vânzător autorizat/magazin)/adresă, tel., fax:  
.....  
.....

Cumpărător: .....

Produs cumpărat cu factură/bon nr.: .....

Data: .....

Cumpărătorul a fost informat asupra caracteristicilor și a domeniului de utilizare ale produsului. S-a efectuat proba de funcționare a produsului, a fost instruit cumpărătorul cu privire la modul de funcționare și normele de siguranță a muncii, s-a predat produsul împreună cu accesoriile în perfectă stare de funcționare, s-au predat instrucțiunile în limba română privind transportul, depozitarea, utilizarea și întreținerea. S-a verificat corectitudinea datelor înscrise în garanția legală de conformitate „Documentul”).

### Condițiile de garanție de mai jos fac parte din prezentul document și au fost luate la cunoștință de către Cumpărător.

Persoana care aduce produsul și prezintă actele de proprietate (Documentul și factura sau bonul fiscal în original sau în copie) este considerată împuternicită să reprezinte proprietarul în relația cu distribuitorul (vânzătorul) autorizat. Conform prevederilor legale<sup>2</sup>, consumatorii (consumator - orice persoană fizică sau grup de persoane fizice constituite în asociații, care acționează în scopuri din afara activității

sale comerciale, industriale sau de producție, artisanale ori liberale), într-un termen de **doi ani** de la livrarea produsului (termen de garanție legală), vor avea dreptul:

- să ceară repararea produsului sau înlocuirea acestuia, fără plată, într-o perioadă de timp rezonabilă ce nu poate depăși 15 zile calendaristice de la data la care a fost adusă la cunoștință lipsa conformității sau a predat produsul vânzătorului ori persoanei desemnate de acesta pe baza unui document de predare-preluare, cu excepția situației când această măsură este imposibilă (dacă nu se pot asigura produse identice pentru înlocuire) sau disproporționată (dacă impune costuri nerezonabile vânzătorului);
- să ceară reducerea corespunzătoare a prețului sau rezoluțiunea contractului în cazul în care nu beneficiază de repararea sau înlocuirea produsului sau măsurile reparatorii nu au fost luate într-o perioadă rezonabilă. Rezoluțiunea nu este posibilă dacă lipsa conformității este minoră;
- să aleagă între înlocuirea produsului sau rezoluțiunea contractului în cazul în care produsele de folosință îndelungată (produs complex, constituit din piese și subansambluri, proiectat și construit pentru a putea fi utilizat pe durată medie de utilizare și asupra căruia se pot efectua reparații sau activități de întreținere) defecte în termenul de garanție legală nu pot fi reparate sau durata cumulată de nefuncționare din cauza deficiențelor apărute în termenul de garanție legală depășește 10% din durata acestui termen.

După expirarea termenului de doi ani menționat mai sus, consumatorii pot pretinde remedierea sau înlocuirea produselor care nu pot fi folosite în scopul pentru care au fost realizate ca urmare a unor vicii ascunse apărute în cadrul duratei medii de utilizare, în condițiile legii.

Pentru produsele a căror durată medie de utilizare este mai mică de doi ani, termenul de doi ani, menționat mai sus se reduce la această durată.

<sup>1</sup> Garanția legală de conformitate reprezintă protecția juridică a consumatorului rezultată prin efectul legii în raport cu lipsa de conformitate, reprezentând obligația legală a vânzătorului față de consumator ca, fără solicitarea unor costuri suplimentare, să aducă produsul la conformitate, incluzând restituirea prețului plătit de consumator, repararea sau înlocuirea produsului, dacă acesta nu corespunde condițiilor enunțate în declarațiile referitoare la garanție sau în publicitatea aferentă

<sup>2</sup> Legea nr. 449/2003 privind vânzarea produselor și garanțiilor asociate acestora, Ordonanța Guvernului nr. 21/1992 privind protecția consumatorilor.

Consumatorul trebuie să informeze vânzătorul despre lipsa de conformitate în termen de două luni de la data la care a constatat-o.

Până la proba contrară, lipsa de conformitate apărută în termen de șase luni de la livrarea produsului se prezumă că a existat la momentul livrării acestuia, cu excepția cazurilor în care prezumția este incompatibilă cu natura produsului sau a lipsei de conformitate.

Durata medie de utilizare a produselor de 6 (șase) ani de la data achiziției.

Piesele de schimb înlocuite la produs beneficiază de garanție numai în cazul în care acestea au fost montate într-un centru autorizat de întreținere și reparații.

În cadrul termenului de garanție, vânzătorul suportă toate costurile privind repararea sau înlocuirea pieselor de schimb executate defecte. Pentru lucrările de reparație executate se acordă garanție. Garanția nu se extinde asupra accesoriilor consumabilelor (precum baterii, furtunuri, curele, perii colectoare, lanțuri, cuțite, lance, pistol, cap prindere lamă, role ghidaj, cablu alimentare, întinzător lanț, bujii, ulei, filtre aer și benzină) care intră în componența produsului, cu excepția cazului în care acestea prezintă vicii ascunse.

Adăugați ulei la generatoarele **Black & Decker**. Verificați periodic nivelul de ulei al generatoarelor și compresoarelor. Este interzis a se utiliza generatoarele pentru invertoare sau aparate de sudură.

Produsele din gamele **Black & Decker și Stanley FatMax** sunt de uz gospodăresc (bricolaj) și nu sunt destinate uzului profesional, prestării de servicii sau lucrări către terți.

#### **Situații în care nu vom repara produsele în baza garanției legale de conformitate**

1. Nerespectarea de către consumator a condițiilor de transport, manipulare, instalare, depozitare, utilizare (inclusiv scopul utilizării) și întreținere precizate în instrucțiunile ce însoțesc produsul (aplicabil, după caz).
2. Defectele care au apărut ca urmare a utilizării unor accesorii ori consumabile care nu sunt originale Stanley Black & Decker Romania ori care nu sunt compatibile cu produsul.
3. Produsul prezintă defecțiuni cauzate de necunoaștere, omitere, neglijență ori accident.

În cazul în care constatați deteriorări (lovituri/defecte) la produsele Stanley Black & Decker Romania, vă rugăm să vă adresați celui mai apropiat centru service autorizat menționat la adresa web-site-ului **www.2helpU.com** ori vânzătorului.

Utilizatorii MyDeWALT și My STANLEY care își înregistrează în cel mult 28 de zile de la cumpărare produsele pe platformele destinate (<http://www.dewalt.ro/3/>, respectiv, <http://www.stanleyworks.ro/mystanley>) pot extinde gratuit garanția sculelor până la trei ani. Pentru a beneficia de această garanție este necesară prezentarea dovezii cumpărării, certificatul de garanție și imprimarea certificatului de garanție extinsă. Unele produse sunt excluse, pentru acestea se aplică Termenii și Condițiile DeWALT și Stanley.

#### **Garanția acordată persoanelor juridice**

În cazul persoanelor juridice termenul de garanție aplicabil este de un an. Acest termen de garanție este aplicabil tuturor produselor Stanley Black & Decker Romania, respectiv atât produselor pentru uz profesional cât și celor pentru uz gospodăresc (bricolaj).

În cadrul acestui termen, cumpărătorul persoană juridică poate solicita înlocuirea sau repararea produsului.

Situațiile care duc la pierderea garanției legale de conformitate, descrise mai sus, sunt aplicabile și în cazul garanției acordate persoanelor juridice.

## REPARAȚII ÎN PERIOADA DE GARANȚIE

Data intrării:	Data reparației:	Defecțiuni:
Comandă reparație:	Data predării:	
<i>Clientul confirmă prin semnătură executarea gratuită a reparației în garanție și primirea produsului reparat.</i>		
Semnătură client:	Semnătură și ștampilă service:	
Data intrării:	Data reparației:	Defecțiuni:
Comandă reparație:	Data predării:	
<i>Clientul confirmă prin semnătură executarea gratuită a reparației în garanție și primirea produsului reparat.</i>		
Semnătură client:	Semnătură și ștampilă service:	
Data intrării:	Data reparației:	Defecțiuni:
Comandă reparație:	Data predării:	
<i>Clientul confirmă prin semnătură executarea gratuită a reparației în garanție și primirea produsului reparat.</i>		
Semnătură client:	Semnătură și ștampilă service:	

## LISTA CENTRELOR SERVICE AUTORIZATE

Nr.	Oras	Agent Service	Adresa	Email	Telefon	Fax
1	Bucuresti	YALCO ROMANIA SRL	Sos. Pipera nr.48,020112	reparatii@yalco.ro	+4021 232 31 47 +4021 232 31 49	+4021 232 31 76
2	Bucuresti	Edelweiss Grup SRL	B-dul. Vasile Milea nr. 2F 061344	service@edelweissgrup.ro	+4021 319 13 13	+4021 319 13 14
3	Ploiesti	METATOOLS SRL	Str. Poligonului Nr. 2 100070	service@Metatools.ro	+40374 473 034 +40747 118 112	+40244 406 698
4	Bacau	PARTENER SRL	Calea Moinești nr. 34, 600281	service@partner.ro	+4023 451 03 77	+40234 510 955
5	Cluj	EPINVEST S.R.L.	Stra. Avram Iancului Nr. 502-504 407280	service@epinvest.ro	+40745 637 949	+40264 594 565
6	Baia Mare	PRO TOOLS S.R.L.	Str. Iuliu Maniu, Nr. 28 430131	office@protools.ro	+40262 218 794	+40262 276 535
7	Constanta	TRITON SRL	B-dul Aurel Vlaicu, Nr. 217	office@triton.com.ro	+4037 048 41 55	+4037 048 41 18
8	Tulcea	ABC International SRL	Str. Babadag, Nr. 5, Bl. 1, Sc. A, Parter	service@unelte.com.ro	+40240 518 260	+40240 517 669