
DEWALT®

DC727

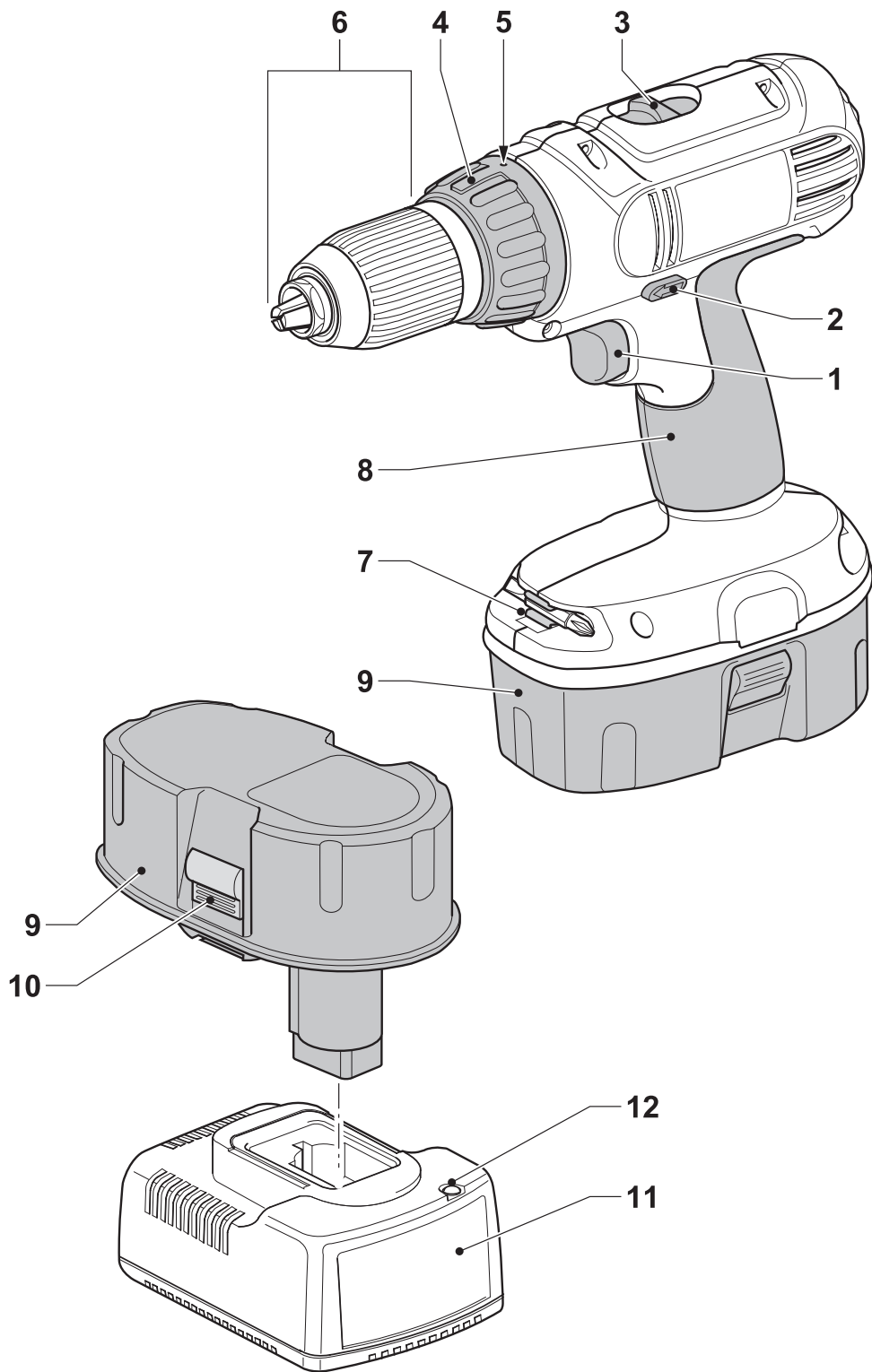
DC728

DC729

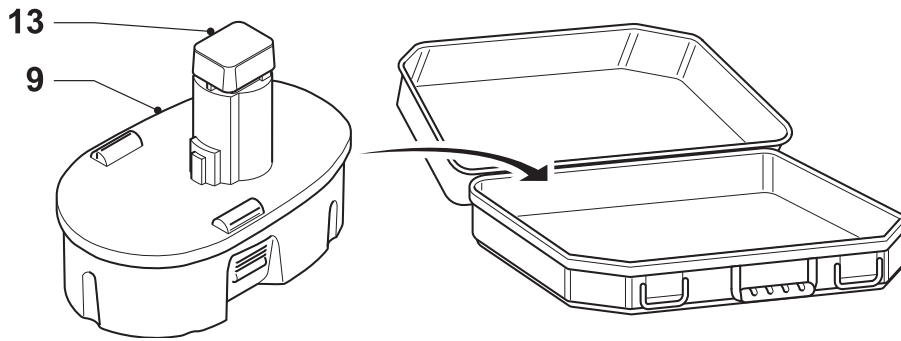
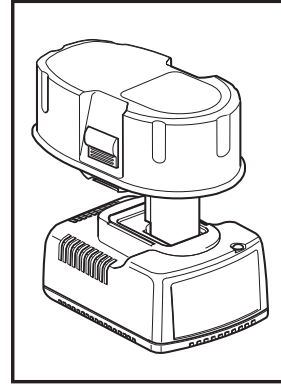
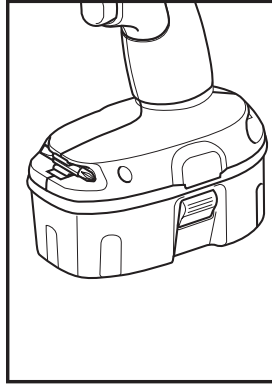
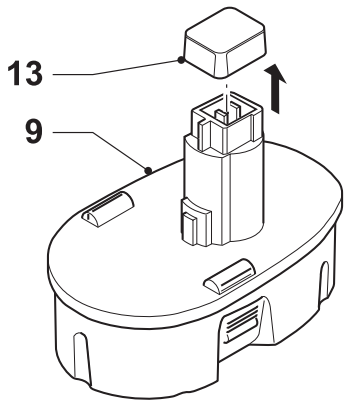
DC756

DC757

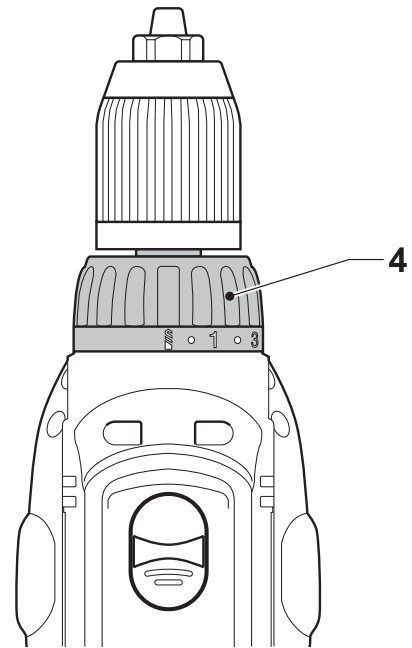
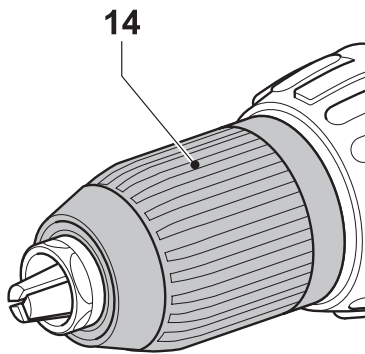
DC759



A

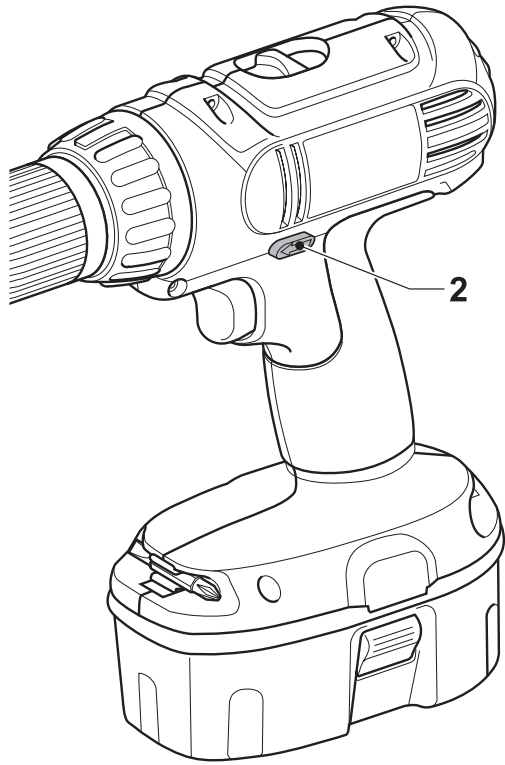


B

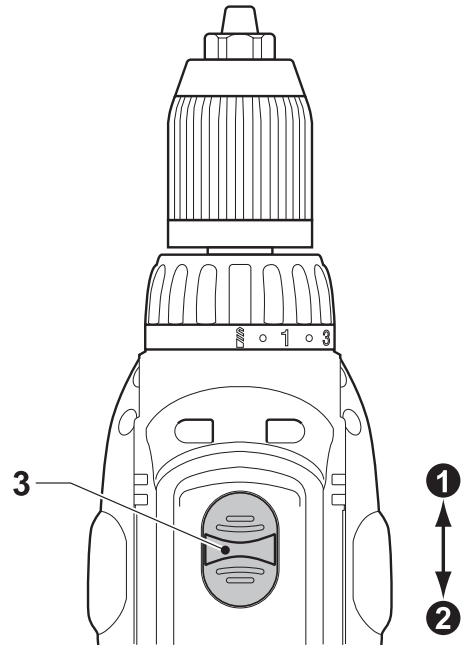


C

D



E



F

BEZDRÁTOVÁ VRTAČKA/ŠROUBOVÁK

Blahopřejeme Vám!

Zvolili jste si náradí společnosti DEWALT. Roky zkušeností, důkladný vývoj výrobků a inovace vytvořily ze společnosti DEWALT jednoho z nejspolehlivějších partnerů pro uživatele profesionálního elektrického náradí.

Technické údaje

		DC727	DC728	DC729	DC756	DC757	DC759
Napájecí napětí	V	12	14.4	18	12	14.4	18
Otáčky naprázdno							
1. převod	min ⁻¹	0-400	0-400	0-400	0-400	0-400	0-400
2. převod	min ⁻¹	0-1,400	0-1,400	0-1,400	0-1,400	0-1,400	0-1,400
Max. utahovací moment	Nm	32	35	40	32	35	40
Maximální průměr sklíčidla	mm	10	10	10	13	13	13
Max. průměr otvoru při vrtání							
do oceli/dřeva	mm	10/25	10/32	10/38	13/28	13/35	13/38
Hmotnost	kg	1.6	1.7	1.7	1.9	2.1	1.7

Bateriový blok NiCd		DE9074	DE9094	DE9098
Napájecí napětí	V	12	14.4	18
Kapacita	Ah	1.3	1.3	1.3
Hmotnost	kg	0.55	0.6	0.87

Bateriový blok NiCd		DE9071	DE9091	DE9095
Napájecí napětí	V	12	14.4	18
Kapacita	Ah	2.0	2.0	2.0
Hmotnost	kg	0.65	0.7	1.0

Bateriový blok NiMH		DE9086	DE9087
Napájecí napětí	V	12	14.4
Kapacita	Ah	2.0	2.0
Hmotnost	kg	0.65	0.7

Nabíječka		DE9107	DE9116	DE9118
Napětí sítě	V _{AC}	230	230	230
Přibližná doba nabíjení	min	60	60	60
Hmotnost	kg	0.4	0.4	0.4

Pojistky náradí 230 V 10 A v napájecí síti

V tomto návodu jsou použity následující symboly:



Upozorňuje na riziko osobního poranění, zkrácení životnosti náradí nebo jeho poškození v případě nedodržení pokynů uvedených v tomto návodu.



Upozorňuje na riziko úrazu způsobeného elektrickým proudem.

Obsah balení

Balení obsahuje:

- 1 Bezdrátová ruční vrtačka/šroubovák
- 1 Nabíječka baterií
- 2 Bateriové bloky
- 1 Šroubovací násada
- 1 Kufřík na náradí
- 1 Návod k použití
- 1 Výkresovou dokumentaci

- Zkontrolujte, zda během přepravy nedošlo k poškození náradí, jeho částí nebo příslušenství.
- Před zahájením pracovních operací věnujte dostatek času pečlivému pročetí a porozumění tomuto návodu.

Popis (obr. A)

Vaše bezdrátová vrtačka/šroubovák DC727/DC728/DC729/ DC756/DC757/DC759 je určena k profesionálnímu vrtání a šroubování.

- 1 Vypínač s regulací otáček
- 2 Přepínač chodu vpřed/vzad
- 3 Volič dvou rychlostí
- 4 Volič režimu/prsteneč nastavení kroutivého momentu
- 5 Nastavení prstence
- 6 Rychloupínadlo
- 7 Držák nástrojů
- 8 Rukojeť
- 9 Bateriový blok

Nabíječka

Vaše nabíječka DE9107 umožňuje nabíjet bateriové bloky DEWALT NiCd v napěťovém rozsahu od 7.2 V do 14.4 V.

Vaše nabíječka DE9118 umožňuje nabíjet bateriové bloky DEWALT NiCd v napěťovém rozsahu od 7.2 V do 14.4 V.

Vaše nabíječka DE9116 umožňuje nabíjet bateriové bloky DEWALT NiCd a NiMH v napěťovém rozsahu od 7.2 V do 18 V.

- 9 Bateriový blok
- 10 Blokovací tlačítko
- 11 Nabíječka
- 12 Indikátor nabíjení (červený)

Automatické blokování hřídele

Automatické blokování hřídele je aktivní pokud je nastaven stálý převod. Upínací hlavou se lépe otáčí pouze jednou rukou, přičemž druhou podpíráme přístroj.

Elektrická bezpečnost

Elektromotor byl zkonstruován pouze pro jedno napětí. Vždy zkontrolujte, zda napětí bateriového bloku odpovídá napětí na výkonovém štítku náradí. Ujistěte se, zdali hodnota napětí vaší nabíječky odpovídá hodnotě napětí vaší zásuvky ve zdi.



Vaše náradí DEWALT je chráněno dvojitou izolací v souladu s normou EN 60335; z tohoto důvodu není nutná ochrana zeměním.

Použití prodlužovacího kabelu

Pokud to není nezbytně nutné, prodlužovací kabel nepoužívejte. Používejte schválený prodlužovací kabel vhodný pro vaši nabíječku (viz technické údaje). Minimální průřez vodiče je 1 mm²; maximální délka je 30 m.

Montáž a seřízení



- Před prováděním montáže a seřízení vždy vyjměte bateriový blok.
- Před vložením nebo vyjmutím baterie náradí vždy vypněte.
- Používejte pouze bateriové bloky a nabíječky DEWALT.

Bateriový blok (obr. A a B)

Nabíjení bateriového bloku

- Bateriový blok (9) nabijete tak, že je vložíte do nabíječky (11) způsobem znázorněným na obrázku a nabíječku zapnete.

Ujistěte se, zda je bateriový blok v nabíječce plně usazen, ale netlačte na něj. Červený indikátor nabíjení (12) začne blikat. Po přibližně 1 hodině indikátor blikat přestane a zůstane trvale svítit. Bateriový blok je nyní plně nabit a nabíječka se automaticky přepojí do ekvalizačního režimu. Po přibližně 4 hodinách se nabíječka přepne do udržovacího režimu nabíjení. Bateriový blok je možné kdykoliv vyjmout, nebo jej ponechat jakkoliv dlouho vložený v nabíječce.

- Pokud se během nabíjení objeví potíže, červený indikátor nabíjení počne rychle blikat. Bateriový blok vyjměte a znovu vložte, nebo zkuste použít jiný bateriový blok. Pokud i jiný bateriový blok nebude možné nabíjet, nechte nabíječku otestovat u autorizovaného servisního zástupce DEWALT.
- Pokud nabíječku připojíme k takovému zdroji napětí jako je generátor nebo zařízení konvertující stejnosměrný proud na střídavý (DC/AC konvertor), červený indikátor nabíjení může dvakrát bliknout, potom vypněte nabíječku a opět ji zapněte. Toto značí jen dočasné potíže zdroje napětí. Nabíječka se automaticky přepojí zpět na normální provoz.



Bateriový blok nenabíjejte, pokud bude teplota okolí < 4 °C nebo > 40 °C. Doporučená teplota pro nabíjení: přibližně 24 °C.

Vkládání a vyjímání bateriového bloku

- Bateriový blok zasuněte do rukojeti nářadí (8) až po zacvaknutí.
- Pokud chcete bateriový blok vyjmout, stiskněte současně dvě blokovací tlačítka (10) a bateriový blok z rukojeti (8) vytáhněte ven.

Krytka baterie (obr. B)

Ochranný kryt slouží k ochraně kontaktů odpojeného bateriového bloku. Pokud by nebyl nasazen, mohlo by dojít ke zkratování kontaktů kovovými předměty a tím i k poškození bateriového bloku či vzniku požáru.

- Před vložením bateriového bloku (9) do nabíječky nebo do nářadí z něj odstraňte ochranný kryt (13).
- Po vytažení bateriového bloku z nabíječky nebo z nářadí na něj ihned nasadte ochranný kryt.



Před uložením nebo před přenášením odpojeného bateriového bloku se ujistěte, zda má nasazen ochranný kryt.

Vyrovnávací režim

Vyrovnávací režim napomáhá k udržování optimální kapacity bateriového bloku. Proto se doporučuje použití vyrovnávacího režimu každý týden nebo po každých 10 cyklech nabití/vybití.

- Bateriový blok nabíjte výše popsaným způsobem.
- Pokud indikátor nabíjení přestane blikat, ponechte baterii v nabíječce ještě po dobu přibližně 4 hodin.

DE9116 - Prodleva Zahřátý/Studený blok

Pokud nabíječka detekuje, že je baterie příliš zahřátá, zařadí automaticky funkci prodlevy, pozastaví nabíjení do té doby, než baterie zchladne. Po zchladnutí baterie bude nabíječka automaticky pokračovat v jejím nabíjení. Tato funkce zajistí udržení maximální životnosti baterie. V režimu prodlevy Zahřátého/Studeného bloku červený indikátor (12) bliká střídavě dlouze pak krátce.

Nasazování a vyjímání násad (obr. A a C)

- Sklíčidlo rozevřete otočením objímky (14) proti směru hodinových ručiček a vložte do něj násadu.
- Násadu zasuněte co nejhlouběji a před dotažením ji mírně povytáhněte.

- Pevně dotáhněte otočením objímky ve směru hodinových ručiček.
- Opačným postupem násadu vyjmete.

Volba pracovního režimu nebo nastavení kroutícího momentu (obr. D)

Prstencem tohoto nářadí je možné nastavit 17 poloh kroutícího momentu v závislosti podle použité velikosti šroubků a materiálu obrobku. Nastavení kroutícího momentu je popsáno v kapitole «Šroubování».

- Volbu režimu vrtání nebo nastavení kroutícího momentu provedete zarovnáním symbolu nebo čísla na prstenci (4) s ukazatelem (15) na krytu nářadí.

Přepínač chodu vpřed/vzad (obr. E)

- Zvolit směr otáčení je možné pomocí přepínače chodu vpřed/vzad (2) tak, jak je znázorněno (viz šipky na nářadí).



Před provedením změny směru otáčení počkejte, až se motor zcela zastaví.

Volič dvou rychlostí (obr. F)

Vaše nářadí je vybaveno dvourychlostním voličem (3) pro změnu poměru rychlosti/kroutícího momentu.

- 1 nízká rychlost/vysoký moment (vrtání větších otvorů, šroubování šroubů)
- 2 vysoká rychlost/nízký moment (vrtání menších otvorů)

Rychlostní rozsahy jsou uvedeny v technických datech.



Přepínač volby rychlosti přepněte vždy zcela vpřed nebo zcela vzad.

- Volič rychlosti nepřepínejte při plné rychlosti nebo během používání.

Pokyny pro obsluhu



- Vždy dodržujte bezpečnostní předpisy a příslušná nařízení.
- Buďte opatrní na umístění elektrického vedení a potrubí.
- Na nářadí příliš netlačte.

Zapnutí a vypnutí (obr. A a E)

- Chcete-li nářadí spustit, stiskněte vypínač s regulací otáček (1). Otáčky nářadí jsou určeny tlakem vyvíjeným na vypínač.
- Chcete-li nářadí vypnout, spínač uvolněte.

- Pokud si přejete náradí zajistit, přesuňte přepínač chodu vpřed/vzad (2) do střední polohy.



Vrtačka je vybavena brzdou, která náradí zastaví okamžitě po plném uvolnění stisku vypínače s regulací otáček.

Šroubování (obr. A)

- Pomocí spínače pro volbu směru chodu (2) zvolte směr otáčení vpřed nebo vzad.
- Prsteneček (4) nastavte do polohy 1 a začněte šroubovat (nízký krouticí moment).
- Pokud začne spojka příliš rychle prokluzovat, pomocí prstence krouticí moment podle potřeby zvyšte.

Vrtání (obr. A)

- Prstencem (4) nastavte režim vrtání.
- Zvolte režim otáček směrem vpřed.

Vrtání do kovu

- Při vrtání do kovu používejte mazivo. Výjimkou je odlévaná ocel a mosaz, které mohou být vrtány za sucha.

Vrtání do dřeva

- Používejte vhodné typy vrtáků. Další podrobnosti týkající se příslušenství získáte u svého značkového prodejce.

Údržba

Vaše elektrické náradí DEWALT bylo zkonstruováno tak, aby pracovalo co nejdéle s minimálními nároky na údržbu. Předpokladem jeho dlouhodobé bezproblémové funkce je jeho pravidelné čištění a pravidelná péče.



Mazání

Vaše elektrické náradí nevyžaduje žádné další mazání.



Čištění

- Nabíječku před čištěním krytů měkkým hadříkem odpojte ze sítě.
- Před čištěním náradí z něj vytáhněte bateriový blok.
- Udržujte čisté ventilační drážky a plastový kryt pravidelně čistěte měkkou tkaninou.

Ochrana životního prostředí



Třídění odpadu. Tento výrobek nesmí být likvidován spolu s běžným komunálním odpadem.

Až nebudete váš výrobek DEWALT dále potřebovat nebo uplyne doba jeho životnosti, nelikvidujte jej spolu s domovním odpadem. Zařízení zlikvidujte podle platných pokynů o třídění a recyklaci odpadů.



Tříděný odpad umožňuje recyklaci a opětovné využití použitých výrobků a obalových materiálů. Opětovné použití recyklovaných materiálů pomáhá chránit životní prostředí před znečištěním a snižuje spotřebu surovin.

Při zakoupení nových výrobků vám prodejny, místní sběrný odpadů nebo recyklační stanice poskytnou informace o správné likvidaci elektroodpadů z domácnosti.

Společnost DEWALT poskytuje službu sběru a recyklace výrobků DEWALT po skončení jejich technické životnosti. Chcete-li využít této služby, dopravte prosím Vaše nepotřebné výrobky do značkového servisu, kde na vlastní náklady zajistí jejich recyklaci a ekologické zpracování.

Adresu vašeho nejbližšího autorizovaného střediska DEWALT naleznete na zadní straně tohoto návodu. Seznam servisních středisek DEWALT a podrobnosti o poprodejním servisu naleznete také na internetové adrese: www.2helpU.com



Nabíjitelný bateriový blok

Pokud přestane bateriový blok s dlouhou životností dodávat dostatečnou úroveň výkonu, je třeba jej dobít. Po ukončení jeho životnosti proveďte jeho likvidaci tak, aby nedošlo k ohrožení životního prostředí:

- Nechejte náradí v chodu, dokud nedojde k úplnému vybití baterie a potom ji vyjměte z náradí.
- Baterie NiCd a NiMH lze recyklovat. Odevzdejte je prosím dodavateli nebo v místní recyklační stanici. Shromážděné bateriové bloky budou vhodně zlikvidovány nebo recyklovány.

ES Prohlášení o shodě



DC727/DC728/DC729/DC756/DC757/DC759

Společnost DEWALT prohlašuje, že tento výrobek odpovídá následujícím normám: 98/37/EEC, 89/336/EEC, 73/23/EEC, EN 60745, EN 55014-2, EN 55014, EN 50260, EN 60335, EN 61000-3-2 & EN 61000-3-3.

V případě zájmu o podrobnější informace, kontaktujte prosím společnost DEWALT na níže uvedené adrese nebo na adrese uvedené na konci tohoto návodu.

	DC727	DC728	DC729
	DC756	DC757	DC759
L_{pA} (akustický tlak) dB(A)*	79	79.6	80.1
L_{WA} (akustický výkon) dB(A)	92	92.6	93.1
Vibrace RMS *přenášené na obsluhu m/s^2	< 2.5	< 2.5	< 2.5
K_{pA} (nepřesnost akustického tlaku) dB(A)	2.8		
K_{WA} (nepřesnost akustického výkonu) dB(A)	2.8		

Technický a vývojový ředitel
Horst Großmann
DEWALT, Richard-Klinger-Straße 40
D-65510, Idstein, Germany

Všeobecné bezpečnostní pokyny

Varování! Přečtěte si veškeré pokyny. Nedodržení níže uvedených pokynů může mít za následek úraz elektrickým proudem, vznik požáru anebo vážné poranění. Označení „výkonné nářadí“ ve všech níže uvedených upozorněních odkazuje na vaše nářadí napájené ze sítě (obsahuje napájecí přívodní šňůru) nebo nářadí napájené bateriemi (bez napájecího kabelu). NÁVOD USCHOVEJTE.

1 Pracovní oblast

- Pracovní oblast udržujte v čistotě a dobře osvětlenou.** Přeplněný a neosvětlený pracovní prostor může způsobit úraz.
- S výkonným nářadím nepracujte ve výbušných prostorách, jako jsou například prostory obsahující hořlavé kapaliny, plyny nebo prašné prostory.** Nářadí je zdrojem jiskření, které může zapálit prach nebo výpary.
- Při práci s výkonným nářadím držte děti a okolní osoby z jeho dosahu.** Odvrácení pozornosti může zapříčinit ztrátu kontroly.

2 Elektrická bezpečnost

- Zástrčka napájecího kabelu nářadí musí odpovídat zásuvce. Nikdy jakýmkoliv způsobem zástrčku neupravujte. U nářadí chráněného zemněním nepoužívejte jakékoliv redukce zástrček.** Neupravované zástrčky a odpovídající zásuvky snižují riziko vzniku úrazu elektrickým proudem.
- Vyvarujte se dotyku s uzemněnými plochami jako je potrubí, radiátory, sporáky a ledničky.** Při uzemnění vašeho těla vzrůstá riziko úrazu elektrickým proudem.
- Nářadí nevystavujte dešti ani vlhkému prostředí.** Pokud do nářadí vnikne voda, zvýší se riziko úrazu elektrickým proudem.
- S napájecím kabelem zacházejte opatrně. Nikdy nepoužívejte napájecí kabel k přenášení nářadí, jeho posouvání nebo za něj netahejte při odpojování nářadí od elektrické sítě. Napájecí kabel držte z dosahu tepelných zdrojů, oleje, ostrých hran nebo pohyblivých částí.** Poškozené nebo spletené kabely zvyšují riziko úrazu elektrickým proudem.
- Pokud s nářadím pracujete ve venkovním prostředí, používejte prodlužovací šňůru**

určenou do venkovního prostředí. Použití napájecího kabelu vhodného pro venkovní prostředí snižuje riziko úrazu elektrickým proudem.

3 Bezpečnost obsluhy

a Zůstaňte stále pozorní, sledujte, co provádíte a při práci s nářadím používejte rozum. S nářadím nepracujte pokud jste unavení nebo pokud jste pod vlivem omamných látek, alkoholu nebo léků. Chvilková nepozornost při práci s nářadím může přivodit vážné zranění.

b Používejte bezpečnostní výbavu. Vždy používejte prostředky k ochraně sluchu. Bezpečnostní výbava jako je respirátor, neklouzavá bezpečnostní obuv, pevná přilba nebo ochranná sluchátka použitá v odpovídajících podmínkách snižuje riziko úrazu.

c Zabraňte náhodnému spuštění. Předtím, než nářadí připojíte do elektrické zásuvky zabezpečte, aby byl hlavní vypínač ve vypnuté poloze. Přenášení nářadí s prstem na hlavním vypínači nebo připojení napájecího kabelu k elektrickému rozvodu pokud je hlavní vypínač nářadí v poloze zapnuto může způsobit úraz.

d Před spuštěním nářadí se vždy ujistěte, zda nejsou v jeho blízkosti klíče nebo seřizovací přípravky. Klíče nebo seřizovací přípravky zapomenuté na rotačních částech nářadí mohou způsobit úraz.

e Nepřekázejte sami sobě. Při práci vždy udržujte vhodný a pevný postoj. To umožní lepší ovladatelnost nářadí v neočekávaných situacích.

f Vhodně se oblékejte. Nenoste volné šatstvo nebo šperky. Vaše vlasy, oděv a rukavice držte z dosahu pohyblivých částí. Volné šaty, šperky nebo dlouhé vlasy mohou být pohyblivými díly zachyceny.

g Pokud je zařízení vybaveno adapterem pro připojení zařízení k zachytávání prachu, zajistěte jeho správné připojení a řádnou funkci. Použití těchto zařízení může snížit nebezpečí týkající se prachu.

4 Použití výkonného nářadí a jeho údržba

a Nářadí nepřetěžujte. Používejte správný typ nářadí pro vaši práci. Správný typ nářadí bude pracovat lépe a bezpečněji, jestliže bude používáno ve výkonnostním rozsahu, pro který bylo určeno.

b Pokud nelze hlavní vypínač nářadí zapnout a vypnout, s nářadím nepracujte. Jakékoliv nářadí s nefunkčním hlavním vypínačem je nebezpečné a musí být opraveno.

c Před výměnou jakýchkoliv částí, příslušenství či jiných připojených součástí, před prováděním servisu nebo pokud nářadí nepoužíváte, odpojte je od elektrické sítě. Tato preventivní bezpečnostní opatření snižují riziko náhodného spuštění nářadí.

d Pokud nářadí nepoužíváte, uložte je mimo dosah dětí a zabraňte osobám neobeznámených s obsluhou nářadí nebo s tímto návodem, aby s nářadím pracovali. Výkonné nářadí je v rukou nekvalifikované obsluhy nebezpečné.

e Údržba. Zkontrolujte, zda nářadí nemá vychýlené nebo rozpojené pohyblivé části, zlomené díly nebo jakoukoliv jinou závadu, která může mít vliv na správný chod nářadí. Pokud je nářadí poškozeno, nechejte jej opravit. Mnoho poruch vzniká nedostatečnou údržbou nářadí.

f Řezné nástroje udržujte ostré a čisté. Řádně udržované řezné nástroje s ostrými řeznými břity jsou méně náchylné k zanášení nečistotami a lépe se s nimi manipuluje.

g Nářadí, příslušenství a násady používejte podle těchto pokynů a způsobem určeným daným typem nářadí, berte v úvahu provozní podmínky a práci, kterou je nutné vykonat. Použití nářadí k jiným účelům, než ke kterým je určeno může být nebezpečné.

5 Použití bateriového nářadí a jeho údržba

a Před vložením bateriového bloku se ujistěte, zda je přepínač v poloze vypnuto. Vložení bateriového bloku do nářadí se zapnutým přepínačem způsobí poruchu nebo úraz.

b Nabíjejte pouze v nabíječce určené výrobcem. Nabíječka vhodná pro jeden typ bateriového bloku může při vložení jiného nevhodného bateriového bloku způsobit požár.

c Výkonné nářadí provozujte pouze s výslovně určenými bateriovými bloky. Použití jiných typů bateriových bloků může způsobit požár nebo zranění.

d Pokud bateriový blok nepoužíváte, držte jej z dosahu kovových předmětů jako jsou kancelářské sponky na papír, mince, klíče, hřebíky, šroubky nebo další drobné kovové předměty, které mohou způsobit zkratování obou svorek bateriového bloku. Vzájemné zkratování svorek baterie může způsobit spáleniny nebo požár.

e Při nesprávném skladování může z baterie unikat kapalina; vyvarujte se kontaktu s touto kapalinou. Pokud se kapalinou náhodně potřísníte, zasažené místo omyjte vodou. Při zasažení očí zasažené místo omyjte a vyhledejte lékařskou pomoc. Unikající kapalina z baterie může způsobit podráždění pokožky nebo popáleniny.

6 Opravy

a Vaše náradí nechejte opravovat pouze osobou s příslušnou kvalifikací při použití výhradně originálních náhradních dílů. Tím bude zajištěna bezpečnost chodu náradí.

Doplňkové bezpečnostní pokyny pro bateriové bloky



Nebezpečí vzniku požáru. Vyvarujte se zkratování kovových kontaktů vyjmutého bateriového bloku. Bateriový blok neskladujte ani jej nepřenášejte bez krycích víček kontaktů.

- Kapalina v baterii je 25-30% roztok hydroxidu draselného, který je velmi nebezpečný. Zasažené místo ihned opláchněte vodou. Neutralizujte je slabou kyselinou jako je kyselina citrónová nebo ocet. Jsou-li zasaženy oči, vyplachujte je nepřetržitě 10 minut vodou. Vyhledejte ihned lékařskou pomoc.
- Nikdy se nepokoušejte z jakéhokoliv důvodu otevřít bateriový blok.
- K nabíjení NiMH bateriových bloků DEWALT používejte pouze nabíječky označené «NiMH» nebo «NiMH + NiCd».

Štítky na nabíječce a bateriovém bloku

Vedle piktogramů uvedených v příručce mohou štítky na nabíječce a bateriovém bloku obsahovat následující piktogramy:



Nabíjení baterie.



Baterie nabita.



Vadná baterie.



Nezkoumejte s vodivými předměty.



Poškozený bateriový blok nenabíjejte.



Před použitím si přečtěte návod k obsluze.



Používejte pouze bateriové bloky DEWALT, jiné typy mohou explodovat, způsobit úraz a hmotné škody.



Zabraňte styku s vodou.



Poškozený napájecí kabel ihned vyměňte.



Nabíjejte pouze v rozmezí teplot 4 °C až 40 °C.



Likvidaci bateriového bloku provádějte s ohledem na životní prostředí.



Nevhazujte baterie do ohně a nespalujte je.

Politika našich služeb zákazníkům

Spokojenost zákazníka s výrobkem a servisem je náš nejvyšší cíl. Kdykoliv budete potřebovat radu či pomoc, obraťte se s důvěrou na náš nejbližší servis DEWALT, kde Vám vyškolený personál poskytne naše služby na nejvyšší úrovni.

Záruka DEWALT

Blahopřejeme Vám k zakoupení tohoto vysoko kvalitního výrobku DEWALT. Náš závazek ke kvalitě v sobě samozřejmě zahrnuje také naše služby zákazníkům. Proto poskytujeme záruční dobu daleko přesahující minimální požadavky vyplývající ze zákona.

Kvalita tohoto přístroje nám umožňuje poskytnout Vám **30 dní záruku výměny**. Pokud se objeví v průběhu 30 dní od zakoupení nářadí jakýkoliv nedostatek podléhající záruce, bude Vám u Vašeho obchodního nářadí vyměněno za nové. Díky **1 roční záruce jistoty** máte nárok po dobu 1 roku od zakoupení přístroje na bezplatný servis v autorizovaném servisním středisku DEWALT. **Zárukou kvality** firma DEWALT garantuje po dobu trvání záruční doby (**24 měsíců při nákupu pro přímou osobní spotřebu, 12 měsíců při nákupu pro podnikatelskou činnost**) bezplatné odstranění jakékoliv materiálové nebo výrobní závady za následujících podmínek:

- Příklad bude dopraven (spolu s originálním záručním listem DEWALT a s dokladem o nákupu), do jednoho z pověřených servisních středisek DEWALT, které jsou autorizované k provádění záručních oprav.
- Příklad byl používán pouze s originálním příslušenstvím nebo přídatnými zařízeními a příslušenstvím BBW či Piranha, které je vysloveně doporučeno jako vhodné k použití spolu s přístrojem DEWALT.
- Příklad byl používán a udržován v souladu s návodem k obsluze.
- Motor přístroje nebyl přetěžován a nejsou viditelné žádné známky poškození vlivem vnějších vlivů.
- Do přístroje nebylo zasahováno nepovolnou osobou. Osoby povolané tvoří personál servisních středisek DEWALT, které jsou autorizované k provádění záručních oprav.

Navíc poskytuje servis DEWALT na všechny prováděné opravy a vyměněné náhradní díly další servisní záruční dobu v trvání 6 měsíců.

Záruka se nevztahuje na spotřební příslušenství (vrtáky, šroubovací nástavce, hoblovací nože, brusné kotouče, pilové listy, pilové kotouče, brusný papír, apod.) ani na příslušenství přístroje poškozené opotřebením.

Záruční list je dokladem práv spotřebitele – zákazníka ve smyslu § 620 Občanského zákoníku a § 429 Obchodního zákoníku. Patří k prodávanému výrobku odpovídajícího katalogového a výrobního čísla jako jeho příslušenství. Při každé reklamaci je třeba tento záruční list předložit prodávajícímu, případně servisnímu středisku DEWALT pověřenému vykonáváním záručních oprav. Ve vlastním zájmu si ho proto spolu s originálem dokladu o nákupu pečlivě uschovejte.

DEWALT nabízí rozsáhlou síť autorizovaných servisních oprav a sběrných středisek. Jejich seznam najdete na záručním listě. Další informace týkající se servisu můžete získat na níže uvedených telefonních číslech a na internetové adrese www.2helpU.com.

Black & Decker

Klásterského 2
143 00 Praha 4 - Modřany
Česká republika

tel: +420 244 402 450
fax: +420 241 770 204
recepce@blackanddecker.cz

Právo na případné změny vyhrazeno.

02/2007

BLACK & DECKER

Klásterského 2
143 00 Praha 412 – Modřany
Česká Republika

Tel.: 00420 2 444 02 450
00420 2 417 76 655,6

Fax: 00420 2 417 70 204

Servis: 00420 2 444 03 247

www.blackanddecker.cz

www.dewalt.cz

recepce@blackanddecker.cz

BAND SERVIS

K Pasekám 4440

760 01 Zlín

Tel.: 00420 577 008 550,1

Fax: 00420 577 008 559

www.bandservis.cz

bandservis@bandservis.cz

BLACK & DECKER

Stará Vajnorská cesta 8

831 04 Bratislava

Slovenská republika

Tel.: 00421 2 446 38 121,3

Fax: 00421 2 446 38 122

www.blackanddecker.sk

www.dewalt.sk

informacie@blackanddecker.sk

BAND SERVIS

Paulínska 22

917 01 Trnava

Tel.: 00421 33 551 10 63

Fax: 00421 33 551 26 24

www.bandservis.sk

p.talajka@bandservis.sk

BAND SERVIS

Garbiarska 5

040 01 Košice

Tel.: 00421 55 623 31 55

bandserviske@zoznam.sk

