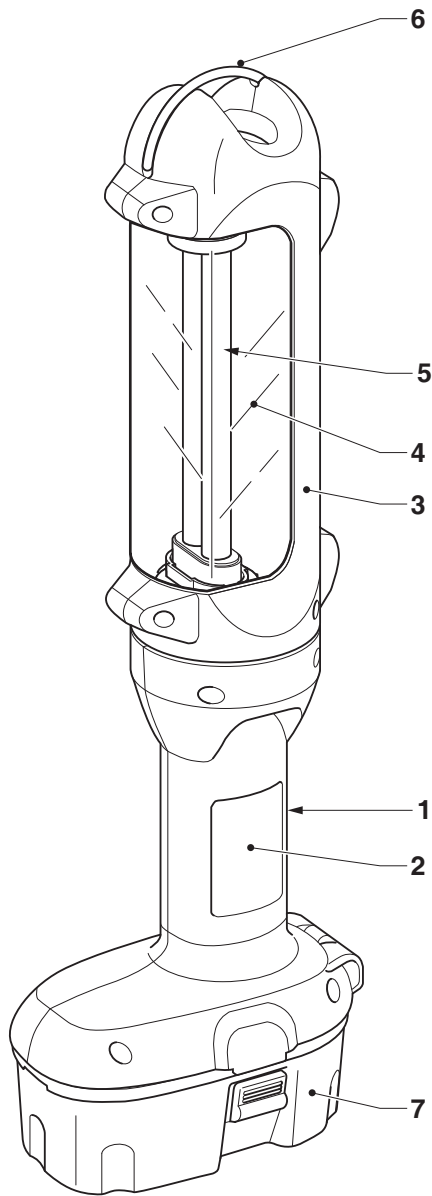




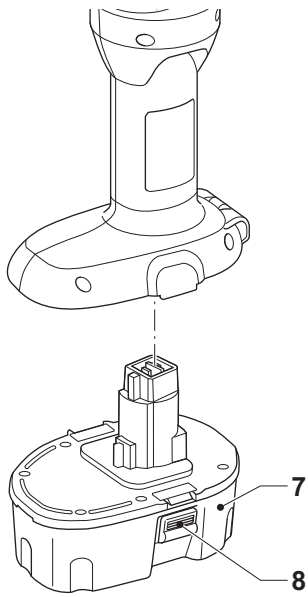
505202 - 16 PL

Tłumaczenie oryginalnej instrukcji

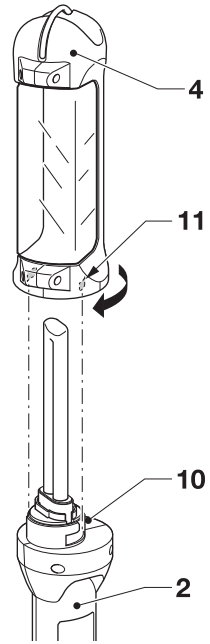
DC527
DC528



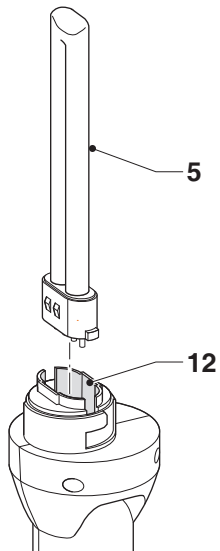
A



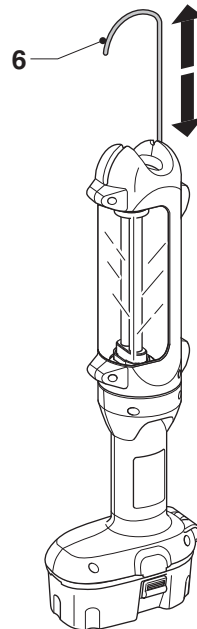
B



C



D



E

ŚWIETLÓWKA DC527/DC528

Serdeczne gratulacje!

Dziękujemy za zakupienie urządzenia firmy DeWALT. Wiele lat doświadczeń, niezwykle staranne wykonanie i ciągłe innowacje sprawiły, że firma DeWALT stała się prawdziwie niezawodnym partnerem dla wszystkich użytkowników profesjonalnych urządzeń.

Dane techniczne

		DC527	DC528
Napięcie	V_{DC}	18	12/14,4
Typ		1	1
Masa	kg	0,6	0,6

Definicje związane z bezpieczeństwem pracy

Poniżej zdefiniowano ważność poszczególnych ostrzeżeń. Prosimy o przeczytanie instrukcji i zwracanie uwagi na te symbole.



NIEBEZPIECZEŃSTWO: Informuje o bezpośrednim niebezpieczeństwie. Nieprzestrzeganie tej wskazówki grozi doznaniem śmiertelnych lub ciężkich obrażeń ciała.



OSTRZEŻENIE: Informuje o potencjalnie niebezpiecznej sytuacji. Nieprzestrzeganie tej wskazówki może doprowadzić do śmiertelnych lub ciężkich obrażeń ciała.



UWAGA: Informuje o potencjalnie niebezpiecznej sytuacji. Nieprzestrzeganie tej wskazówki może doprowadzić do lekkich lub średnich obrażeń ciała.

WSKAZÓWKA: Informuje o działaniu, które wprawdzie nie grozi doznaniem urazu, ale przy zignorowaniu może skutkować uszkodzonymi rzeczowymi.



Informuje o niebezpieczeństwie porażenia prądem elektrycznym.



Informuje o niebezpieczeństwie pożaru

Wskazówki dotyczące bezpieczeństwa

Przy korzystaniu z urządzeń przestrzegaj obowiązujących przepisów bhp, by zminimalizować ryzyko porażenia prądem elektrycznym, pożaru i doznania urazu ciała.

Przed użyciem urządzenia przeczytaj podane niżej przepisy bezpieczeństwa pracy i dobrze zapamiętaj je na przyszłość!

Przechowuj tę instrukcję na wypadek, gdyby znów była kiedyś potrzebna.

Ogólnie

1 Utrzymuj porządek w miejscu pracy

Nieporządek w miejscu pracy grozi wypadkiem.

2 Uwzględnij wpływy otoczenia

Zadbaj o dobre oświetlenie miejsca pracy (250 - 300 luks). Nie używaj urządzenia w miejscach, gdzie występuje niebezpieczeństwo pożaru bądź wybuchu, jak na przykład w pobliżu palnych cieczy lub gazów.

3 Nie dopuszczaj dzieci do miejsca pracy!

Nie dopuszczaj dzieci, osób postronnych ani zwierząt do miejsca pracy i pilnuj, by nie dotykały urządzenia ani kabla sieciowego.

4 Zakładaj odpowiednią odzież ochronną

Nie noś luźnej odzieży ani biżuterii, gdyż mogą one zostać pochwycone przez obracające się części urządzenia. Na długie włosy zakładaj specjalną siatkę ochronną. Przy pracy na wolnym powietrzu godne polecenia są rękawice ochronne i obuwie na szorstkiej podeszwie.

5 Ochrona osobista

Stosuj osobiste wyposażenie ochronne.

Zawsze zakładaj okulary ochronne.

Odpowiednie wyposażenie ochronne, jak maska przeciwpyłowa, obuwie na szorstkiej podeszwie, kask ochronny lub nauszники ochronne, zależnie od rodzaju i zastosowania urządzenia zmniejszają ryzyko doznania urazu.

6 Unikaj nienormalnej postawy ciała

Zachowuj stabilną postawę, by nie stracić równowagi w jakiejś pozycji roboczej.

7 Zawsze zachowuj uwagę

Koncentruj się na swojej pracy. Postępuj rozsądnie. Nie używaj urządzenia, gdy jesteś zmęczony.

8 Używaj odpowiednich urządzeń

W niniejszej instrukcji opisano zgodne z przeznaczeniem zastosowanie urządzenia. Do ciężkich prac nie używaj zbyt słabych urządzeń roboczych ani przystawek. Najlepszą jakość i osobiste bezpieczeństwo osiągniesz tylko przy użyciu właściwych akcesoriów. Nie przeciążaj urządzenia.

⚠ OSTRZEŻENIE! Używanie innych nasadek i wyposażenia dodatkowego, niż zalecane w tej instrukcji, lub wykonywanie prac niezgodnych z przeznaczeniem produktu może doprowadzić do wypadku.

9 Kontroluj urządzenie pod względem uszkodzeń

Przed użyciem starannie sprawdź urządzenie, czy jest całkowicie sprawne. By zapewnić nienaganną pracę urządzenia, wszystkie części muszą być prawidłowo zamontowane, a uszkodzone elementy i urządzenia zabezpieczające naprawione lub wymienione. W żadnym wypadku nie używaj urządzenia z niesprawnym wyłącznikiem czy też jakimkolwiek innym wadliwym elementem. W razie potrzeby zleć wymianę autoryzowanemu warsztatowi serwisowemu DEWALT. Nie próbuj samemu naprawiać urządzenia

10 Wyjmij akumulator

Gdy urządzenie nie jest używane, przed rozpoczęciem wykonywania prac konserwacyjnych i przy wymianie akcesoriów lub części urządzenia wyjmij akumulator.

11 Bezpiecznie przechowuj swoje urządzenia!

Nieużywane urządzenia przechowuj w suchych, niedostępnych dla dzieci miejscach.

12 Starannie konserwuj swoje urządzenia

Utrzymuj swoje urządzenia w czystości i nienagannym stanie technicznym, gdyż jest to warunkiem bezpieczeństwa pracy. Stosuj się do instrukcji konserwacji i wymiany akcesoriów. Wszystkie rękojeści i wyłączniki powinny być suche, czyste, niezabrudzone

olejem ani smarem.

13 Naprawy:

Opisywane urządzenie jest zgodne z obowiązującymi przepisami bezpieczeństwa i higieny pracy. Naprawy zlecaj tylko autoryzowanemu warsztatowi serwisowemu firmy DEWALT. Naprawy mogą być wykonywane tylko przez uprawnionych specjalistów przy użyciu oryginalnych części zamiennych; w przeciwnym razie użytkownik naraża się na nieprzewidywalne konsekwencje.

Dodatkowe przepisy bezpieczeństwa pracy świetlówek

- Nigdy nie wpatruj się dłuższy czas w świetlówkę.
- Nie wystawiaj świetlówek na działanie deszczu ani wilgoci.
- Nie przykrywaj świetlówek szmatą ani innym palnym materiałem, gdyż grozi to pożarem.
- Nie używaj świetlówek bez założonej szybki.

Oznaczenia na urządzeniu

Na urządzeniu umieszczono następujące piktogramy:



Przed użyciem przeczytaj instrukcję obsługi.

UMIEJSCOWIENIE KODU DATY

Kod daty (), który zawiera również rok produkcji, jest wydrukowany na obudowie w miejscu połączenia z akumulatorem:

Przykład:

2010 XX XX
Rok produkcji

Ważne wskazówki bezpieczeństwa pracy wszystkich ładowarek

ZACHOWAJ TE INSTRUKCJE:

Podręcznik ten zawiera ważne wskazówki bezpieczeństwa pracy ładowarek DE9116/DE9216

- *Przed użyciem ładowarki przeczytaj wszystkie instrukcje i ostrzeżenia zamieszczone na ładowarce, akumulatorze i zasilanym przez niego urządzeniu.*



NIEBEZPIECZEŃSTWO: *Groźba śmiertelnego porażenia prądem elektrycznym. Ładowarki są zasilane*

prądem o napięciu 230 V. Nie wkładaj do obudowy żadnych elektrycznie przewodzących przedmiotów. Może to bowiem spowodować nawet śmiertelne porażenie prądem elektrycznym.



OSTRZEŻENIE: Niebezpieczeństwo porażenia prądem elektrycznym. Uważaj, by do ładowarki nie dostała się jakaś ciecz, ponieważ grozi to porażeniem prądem elektrycznym.



UWAGA: Niebezpieczeństwo oparzenia. By zmniejszyć ryzyko oparzenia, stosuj tylko akumulatory firmy DeWALT. Inne akumulatory mogą pęknąć, co grozi doznaniem urazu i szkód rzeczowych.



WSKAZÓWKA: Istnieje pewne niebezpieczeństwo zwarcia kontaktów przyłączonej do sieci ładowarki przez obce, przewodzące materiały, jak np. wełna stalowa, folia aluminiowa lub nagromadzone cząstki metalu. Trzymaj je z dala od gniazda ładowarki. Gdy nie ma w niej akumulatora, zawsze wyjmuj wtyczkę kabla z gniazda sieciowego. Tak samo postępuj przed czyszczeniem ładowarki.

- **NIGDY nie ładuj akumulatora przy użyciu ładowarki innej, niż określona w tym podręczniku.** Ładowarka i akumulator są do siebie ściśle dostosowane.
- **Ładowarki te są przeznaczone wyłącznie do ładowania akumulatorów DEWALT.** Inne zastosowanie może doprowadzić do pożaru bądź niebezpiecznego lub nawet śmiertelnego urazu na skutek porażenia prądem elektrycznym.
- **Nigdy nie wystawiaj ładowarki na działanie deszczu ani śniegu.**
- **By odłączyć ładowarkę od sieci, zawsze ciągnij za wtyczkę, a nie za kabel.** W ten sposób zmniejsza się ryzyko uszkodzenia wtyczki i kabla.
- **Tak utóż kabel sieciowy, by nikt nie mógł na niego nadepnąć ani się o niego potknąć i by nie był on narażony na inne szkodliwe wpływy lub obciążenia.**
- **Używaj przedłużacza tylko wtedy, gdy jest bezwzględnie konieczny.** Niewłaściwy przedłużacz może doprowadzić do pożaru bądź niebezpiecznego lub nawet śmiertelnego urazu na skutek porażenia prądem elektrycznym.
- **Nie stawiaj na ładowarce żadnych**

przedmiotów ani nie kładź ładowarki na miękkiej powierzchni. Może to doprowadzić do zablokowania szczelin wentylacyjnych i przegrzania urządzenia. Umieszczaj ładowarkę z dala od źródeł ciepła. Ładowarka na górze i dole obudowy zawiera szczeliny wentylacyjne.

- **Nie załączaj ładowarki z uszkodzonym kablem sieciowym lub wtyczką.** Wadliwe elementy niezwłocznie wymień na sprawne.
- **Nie używaj ładowarki, która została mocno uderzona, spadła na podłogę lub uległa innemu rodzajowi uszkodzeniu.** Oddaj ją do autoryzowanego warsztatu serwisowego w celu naprawy.
- **Nie rozbieraj ładowarki. W razie konieczności konserwacji lub naprawy oddaj ją do autoryzowanego warsztatu serwisowego w celu naprawy.** Nieprawidłowe złożenie może stać się przyczyną pożaru bądź niebezpiecznego lub nawet śmiertelnego urazu na skutek porażenia prądem elektrycznym.
- **Przed czyszczeniem ładowarki zawsze odłączaj ją od sieci, by w ten sposób wyeliminować niebezpieczeństwo porażenia prądem elektrycznym.** Ryzyka tego nie zmniejsza samo wyjęcie akumulatora.
- **NIGDY nie łącz ze sobą dwóch ładowarek.**
- **Ładowarka jest przystosowana do zasilania prądem elektrycznym o napięciu 230 V. Nie przyłączaj jej do źródła prądu o innym napięciu, chyba że jest to ładowarka samochodowa.**

ZACHOWAJ TE INSTRUKCJE

Ładowarki

Ładowarki DE9116/DE9216 mogą ładować akumulatory niklo-kadmowe i niklo-wodorkowe o napięciu 7,2 - 18 V.

Ładowarki te nie wymagają żadnych regulacji i zostały tak skonstruowane, by ich obsługa była możliwie jak najprostszą.

Procedura ładowania



NIEBEZPIECZEŃSTWO: Groźba śmiertelnego porażenia prądem elektrycznym. Ładowarka jest zasilana prądem o napięciu 230 V. Nie wkładaj do obudowy żadnych elektrycznie przewodzących przedmiotów. Może to bowiem spowodować nawet śmiertelne porażenie prądem elektrycznym.

1. Przed włożeniem akumulatora przyłącz ładowarkę do odpowiedniego gniazda sieciowego.
2. Włóż akumulator do ładowarki. Zaczyna migać czerwona lampka kontrolna, informując, że rozpoczął się proces ładowania.
3. Po zakończeniu ładowania czerwona lampka kontrolna zaczyna się świecić na stałe. Akumulator jest teraz całkowicie naładowany i w każdej chwili można go wyjąć lub pozostawić w ładowarce.

WSKAZÓWKA: Akumulatory niklowo-kadmowe i niklowo-wodorkowe osiągają maksymalną sprawność i żywotność, gdy przed pierwszym użyciem naładuje się je przez przynajmniej 10 godzin.

Wskazania stanów akumulatora

W poniższej tabeli przedstawiono wskazania stanów akumulatora w trakcie ładowania.

Stan akumulatora				
Akumulator jest ładowany	-	-	-	-
Akumulator jest całkowicie naładowany	_____			
Przerwanie ładowania w celu ochłodzenia lub ogrzania akumulatora	-	-	-	-
Wymień akumulator	*****			
Usterka	**	**	**	**

Automatyczne ładowanie wyrównawcze

Ładowanie wyrównawcze wyrównuje ładunki poszczególnych ogniw i przyczynia się do długofalowego utrzymania maksymalnej sprawności akumulatora. Zaleca się przeprowadzać je raz na tydzień lub wcześniej w razie stwierdzenia spadku wydajności akumulatora.

By naładować wyrównawczo akumulator, włóż go jak zwykle do ładowarki i pozostaw w niej przynajmniej na 10 godzin.

Przerywanie ładowania w celu ochłodzenia lub ogrzania akumulatora

Gdy ładowarka wykryje, że akumulator jest zbyt gorący lub zbyt zimny, automatycznie się wyłączy,

a następnie znów załączy, gdy osiągnie on odpowiednią temperaturę. Funkcja ta ma na celu zapewnienie maksymalnej trwałości użytkowej akumulatora. W czasie tej przerwy czerwona lampka kontrolna ładowania najpierw miga powoli, a następnie szybko.

Ważne wskazówki bezpieczeństwa pracy wszystkich akumulatorów

Przy zamawianiu akumulatorów zamiennych podaj numer katalogowy i wartość napięcia.

Wyjęty z kartonu akumulator nie jest całkowicie naładowany. Przed użyciem akumulatora i ładowarki przeczytaj podane niżej wskazówki bezpieczeństwa pracy. Postępuj zgodnie z opisaną procedurą ładowania.

PRZECZYTAJ WSZYSTKIE INSTRUKCJE

- **Nigdy nie ładuj ani nie używaj akumulatora w otoczeniu zagrożonym wybuchem, w którym znajdują się palne ciecze, gazy lub pyły.** Przy wkładaniu i wyjmowaniu akumulatora z ładowarki takie substancje mogą się zapalić.
- Akumulatory ładuj tylko w ładowarkach firmy DEWALT.
- **NIE** przyskaj ładowarki wodą ani **NIE** zanurzaj jej w wodzie lub innych cieczach.
- **Ładowarki i akumulatora nigdy nie składuj ani nie używaj w miejscach, w których temperatura może przekroczyć 40 °C (np. stodoły lub metalowe budynki w lecie).**



NIEBEZPIECZEŃSTWO: Nigdy i pod żadnym pozorem nie próbuj otwierać akumulatora. Nie wkładaj akumulatora z pękniętą lub uszkodzoną obudową do ładowarki. Nie ścisłaj akumulatora, uważaj by nie spadł na podłogę ani nie uległ uszkodzeniu. Nigdy nie używaj akumulatora ani ładowarki, które zostały silnie uderzone, spadły na podłogę, zostały przejechane lub uszkodzone w inny sposób (np. przebite gwoździem, uderzone młotkiem lub nadepnięte). Grozi to bowiem nawet śmiertelnym porażeniem prądem elektrycznym. Uszkodzone akumulatory oddaj do punktu serwisowego w celu utylizacji.



UWAGA: Gdy urządzenie nie jest używane, odłóż je na stabilnej powierzchni, gdzie nie występuje ryzyko potknięcia się ani zrzucenia

na podłogę. Niektóre urządzenia z dużymi akumulatorami mogą wprowadzić stać na akumulatorze, ale łatwo je wtedy przewrócić.

SPECJALNE WSKAZÓWKI BEZPIECZEŃSTWA PRACY AKUMULATORÓW NIKLOWO-KADMOWYCH (NICD) LUB NIKLOWO-WODORKOWYCH (NIMH)

- **Nie wrzucaj akumulatora do ognia, nawet gdy jest poważnie uszkodzony lub całkowicie zużyty.** Akumulator może w ogniu eksplodować.
- **W ekstremalnych warunkach pracy lub wysokiej temperaturze z akumulatora mogą wyciekać niewielkie ilości elektrolitu, ale nie świadczy to o usterce.**

Jednak w razie uszkodzenia zewnętrznej uszczelki

- a. i kontaktu elektrolitu ze skórą, natychmiast spłucz ją wodą z mydłem przez kilka minut;
- b. i prysnięcia elektrolitu w oczy, przepłucz je czystą wodą przez przynajmniej 10 minut i niezwłocznie zgłoś się do lekarza. (Wskazówka dla lekarza: elektrolit stanowi roztwór wodorotlenku potasowego o stężeniu od 25 do 30 %).

Osłona biegunów akumulatora

Do zakresu dostawy należy osłona biegunów akumulatora. Bez niej bieguny akumulatora łatwo mogą zostać zwarte przez luźne metalowe przedmioty, co grozi pożarem i zniszczeniem akumulatora.

1. Przed włożeniem akumulatora do ładowarki lub urządzenia zdejmij osłonę z biegunów.
2. Bezpośrednio po wyjęciu akumulatora z ładowarki lub urządzenia załóż osłonę na bieguny.



OSTRZEŻENIE: Przed odłożeniem lub transportem akumulatora sprawdź, czy osłona jest prawidłowo założona na bieguny.

Akumulator

RODZAJ AKUMULATORA



OSTRZEŻENIE: Używaj tylko akumulatorów i ładowarek firmy DeWALT.

Zależnie od modelu świetlówka może być zasilana akumulatorem o napięciu 12, 14,4 i 18 V.

Rodzaje akumulatorów wyszczególniono w tabeli w p. **Dostępne akcesoria.**

Model DC527 jest zasilany z akumulatora o napięciu 18 V.

Model DC528 jest zasilany z akumulatora o napięciu 12 V lub 14,4 V.

Zalecenia dotyczące składowania

1. Najlepiej, gdy miejsce składowania akumulatorów jest chłodne, suche i zabezpieczone przed bezpośrednim promieniowaniem słonecznym, nadmierną temperaturą lub mrozem. Akumulator osiąga maksymalną sprawność i żywotność, gdy przechowuje się go w temperaturze pokojowej.
2. Długotrwałe magazynowanie w żaden sposób nie szkodzi akumulatorowi ani ładowarce. W odpowiednich warunkach akumulatory mogą być składowane 5 lat i dłużej.

Tabliczki na ładowarce i akumulatorze

Dodatkowo do piktogramów użytych w tej instrukcji obsługi na ładowarce i akumulatorze umieszczono następujące tabliczki.



Przed użyciem przeczytaj instrukcję obsługi.



Akumulator jest ładowany.



Akumulator jest naładowany.



Akumulator jest uszkodzony.



Przerywanie ładowania w celu ochłodzenia lub ogrzania akumulatora.



Nie wkładaj do obudowy żadnych elektrycznie przewodzących przedmiotów.



Nigdy nie ładuj uszkodzonego akumulatora, lecz natychmiast wymień go na nowy.



Używaj tylko akumulatorów DeWALT; inne akumulatory mogą pęknąć, co

grozi poważnymi szkodami rzeczowymi i osobowymi.



Nie wystawiaj ładowarki na działanie wilgoci.



Natychmiast wymień uszkodzony kabel.



Akumulator ładuj tylko w temperaturze otoczenia od +4 oC do +40 oC.



Gdy akumulator się zużyje, zutylizuj go zgodnie z obowiązującymi przepisami o ochronie środowiska.



Akumulatorów niklowo-wodorkowych i niklowo-kadmowych nie wrzucaj do ognia.



Ładuje akumulatory niklowo-wodorkowe NiMH i niklowo-kadmowe NiCd.



Czas ładowania podano w danych technicznych.

ZAWARTOŚĆ OPAKOWANIA

Opakowanie zawiera następujące elementy:

- 1 świetlówka
- 1 instrukcja obsługi

WSKAZÓWKA: Przed uruchomieniem dokładnie przeczytaj instrukcję obsługi.

OPIS ŚWIETŁÓWKI (RYS. A)

- 1 Wyłącznik
- 2 Podstawa
- 3 Osłona
- 4 Szybka
- 5 Świetlówka
- 6 Hak do zawieszania
- 7 Akumulator (nie należy do zakresu dostawy)

ZASTOSOWANIE ZGODNE Z PRZEZNACZENIEM

Świetlówka DC527/DC528 służy jako dodatkowe źródło światła w zastosowaniach profesjonalnych.

NIE używaj jej w wilgotnym otoczeniu ani w pobliżu palnych cieczy lub gazów.

Świetlówka jest urządzeniem profesjonalnym.

NIE POZWALAJ dotykać go dzieciom. Osoby niedoświadczone mogą używać urządzeń tylko pod nadzorem.

Montaż i regulacja



OSTRZEŻENIE:

- Przed rozpoczęciem montażu zawsze wyjmij akumulator.
- Przed włożeniem lub wyjęciem akumulatora zawsze wyłączaj świetlówkę.
- Przed rozpoczęciem pracy sprawdź, czy akumulator jest prawidłowo zamocowany.



OSTRZEŻENIE: Używaj tylko

akumulatorów i ładowarek firmy DeWALT.

AKUMULATOR (RYS. B)

Wkładanie i wyjmowanie akumulatora

- Włóż akumulator (7) do kieszeni i wciśnij aż do zatrzaśnięcia.
- By wyjąć akumulator, jednocześnie naciśnij obydwą guziki zwalniające (8) i wyciągnij akumulator z kieszeni.

Wymiana świetlówki (rys. rys. C i D)

- Jedną ręką chwyć podstawę (2), a drugą powoli obróć osłonę (4) w lewo.
- Ostrożnie unieś osłonę do góry nad świetlówkę (5). Odlóż osłonę na bok.
- Ostrożnie wyjmij świetlówkę z oprawki (12), łagodnie wyciągając ją z podstawy.
- Sprawdź, czy oprawka i jej otoczenie nie są zanieczyszczone ani zapylone.
- Ponownie włóż świetlówkę w oprawkę, zapewniając prawidłowe połączenie styków.
- Występy (11) na dole osłony zgraj z wycięciami (10) w podstawie.
- Naciśnij osłonę do dołu i obróć ją w prawo aż do ustalenia w swoim położeniu.

ZASTOSOWANIE

INSTRUKCJA OBSŁUGI



OSTRZEŻENIE: Zawsze przestrzegaj przepisów bezpieczeństwa i obowiązujących instrukcji.

Załączanie i wyłączenie (rys. A)

- By załączyć świetlówkę, przesunij wyłącznik (1) do góry.

- By wyłączyć świetlówkę, przesunąć wyłącznik (1) do dołu.

HAK DO ZAWIESZANIA (RYS. E)

Hak można wyciągnąć i zablokować w osmiu różnych położeniach.

- Całkowicie wyciągnij hak (6).
- Wyrzuj niewielką siłą, by uwolnić hak z pozycji, w której chwilowo się znajduje.
- Przy przenoszeniu świetlówki za uchwyt sprawdź, czy hak jest wsunięty.



OSTRZEŻENIE: Nie zawieszaj świetlówki na przewodach elektrycznych. Nie zawieszaj świetlówki w niepewnych miejscach.



OSTRZEŻENIE: Nie używaj haka do chwytania jakichś przedmiotów. Nie używaj haka do przenoszenia jakichś przedmiotów.

KONSERWACJA

Świetlówka firmy DeWALT odznacza się dużą trwałością użytkową i prawie nie wymaga konserwacji. Jednak warunkiem ciągłej, bezawaryjnej pracy jest jej regularne czyszczenie.



Czyszczenie



OSTRZEŻENIE: Do czyszczenia plastikowych elementów urządzenia nie używaj żadnych rozpuszczalników ani innych agresywnych chemikaliów, które mogą osłabić materiał. Najlepsza do tego celu jest szmata zwilżona łagodnym roztworem mydłanym. Uważaj, by do wnętrza obudowy nie dostała się jakaś ciecz i żadnej części urządzenia nie zanurzaj w wodzie.

Dostępne akcesoria



OSTRZEŻENIE: Ponieważ akcesoria innych producentów nie zostały przetestowane przez firmę DeWALT pod względem przydatności do tego urządzenia, ich użycie może być niebezpieczne. By nie narażać się na doznanie urazu ciała, stosuj wyłącznie oryginalne wyposażenie dodatkowe.

By uzyskać więcej informacji na temat właściwych akcesoriów, zwróć się do swojego dealera.

W szczególności chodzi tutaj o:

- świetlówkę zamienną DE5273.

Patrz także poniższe tabele.

AKUMULATORY

Napięcie	NiCd	NiMH
12	DE9071/DE9074/DE9075	DE9037
14,4	DE9091/DE9092/DE9094	DE9038
18	DE9095/DE9096/DE9098	DE9039

ŁADOWARKA

Napięcie	NiCd	NiMH
7,2 – 18	DE9116/DE9216	DE9116/DE9216

Ochrona środowiska



Selektywna zbiórka odpadów. Wyrobu tego nie wolno wyrzucać do normalnych śmieci z gospodarstw domowych.

Gdy pewnego dnia poczujesz się zmuszony zastąpić wyrób DeWALT nowym sprzętem lub nie będziesz go już potrzebować, nie wyrzucaj go do śmieci z gospodarstw domowych, a jedynie oddaj do specjalistycznego zakładu utylizacji odpadów.



Dzięki selektywnej zbiórce zużytych wyrobów i opakowań niektóre materiały mogą być odzyskane i ponownie wykorzystane. W ten sposób chroni się środowisko naturalne i zmniejsza popyt na surowce.

Stosuj się do lokalnych przepisów, jeżeli wymagają one oddawania zużytych elektrycznych urządzeń powszechnego użytku do specjalnych punktów zbiorczych lub zobowiązują sprzedawców do przyjmowania ich przy zakupie nowego wyrobu.

Firma DeWALT chętnie przyjmuje stare, wyprodukowane przez siebie urządzenia i utylizuje je zgodnie z obowiązującymi przepisami. By skorzystać z tej usługi, oddaj zużyty sprzęt do autoryzowanego warsztatu naprawczego, który prowadzi zbiórkę w naszym imieniu.

W instrukcji tej zamieszczono adresy przedstawicielstw handlowych firmy DeWALT, które udzielają informacji o autoryzowanych warsztatach serwisowych. Ich listę i szczegółowe dane znajdziesz także w Internecie pod adresem: www.2helpU.com.



Akumulator

Akumulator odznacza się dużą trwałością użytkową, ale z czasem jego pojemność maleje i wykonanie zaplanowanej pracy staje się coraz trudniejsze. Zużyty akumulator zutylizuj zgodnie z obowiązującymi przepisami o ochronie środowiska:

- Całkowicie rozładuj akumulator i wyjmij go z urządzenia.
- Ogniwa niklowo-wodorkowe i niklowo-kadmowe nadają się do powtórnego wykorzystania. Zużyte akumulatory oddaj dilerowi lub do komunalnego zakładu utylizacji odpadów. W żadnym wypadku nie wyrzucaj akumulatorów do śmieci z gospodarstw domowych.

Warunki i Zasady Europejskiej Gwarancji Elektronarzędzi (PT) DEWALT

Produkty marki DEWALT reprezentują bardzo wysoką jakość, dlatego oferujemy dla nich korzystne warunki gwarancyjne. Niniejsze warunki gwarancji nie pomniejszają praw klienta wynikających z polskich regulacji ustawowych lecz są ich uzupełnieniem. Gwarancja jest ważna na terytorium państw członkowskich Unii Europejskiej oraz Europejskiego Obszaru Wolnego Handlu.

1. JEDEŃ ROK Gwarancji Profesjonalnych Elektronarzędzi DEWALT

Jeżeli elektronarzędzie marki DEWALT w ciągu 12 miesięcy od daty zakupu ulegnie uszkodzeniu z powodu wad materiałowych lub wad produkcyjnych DEWALT wymieni bezpłatnie uszkodzone części lub całe elektronarzędzie według własnej oceny (z zastrzeżeniem warunków wymienionych w punktach 2 i 4):

2. Warunki ogólne

2.1 Europejska gwarancja DEWALT (PT) dotyczy użytkowników oryginalnych produktów DEWALT, którzy nabyli narzędzie od autoryzowanego dystrybutora marki DEWALT do stosowania w związku z ich działalnością gospodarczą lub zawodową. Europejska gwarancja DEWALT (PT) nie dotyczy osób nabywających produkty DEWALT w celu odsprzedaży lub wynajęcia.

2.2 Niniejsza gwarancja jest niezbywalna. Obowiązuje tylko użytkowników oryginalnych produktów DEWALT, nabytych według warunków określonych w punkcie 2.1.

2.3 Gwarancja ma zastosowanie do profesjonalnych elektronarzędzi marki DEWALT, z wyłączeniem elektronarzędzi wyraźnie określonych.

2.3 Naprawa lub wymiana produktu na podstawie niniejszej gwarancji nie powoduje przedłużenia lub odnowienia okresu gwarancji. Okres gwarancji rozpoczyna się od daty zakupu, a kończy się 12 miesięcy później.

2.4 DEWALT zastrzega sobie prawo do odmowy roszczeń wynikających z niniejszej gwarancji, które w opinii upoważnionego przedstawiciela serwisu nie są skutkiem wady materiałowej lub produkcyjnej oraz nie wynikają z warunków europejskiej gwarancji DEWALT (PT).

2.5 Koszty transportu pomiędzy użytkownikiem i autoryzowanym punktem serwisowym nie są objęte gwarancją.

3. Produkty nie objęte europejską gwarancją DEWALT PT Gwarancją DEWALT PT nie są objęte.

3.1 Produkty DEWALT, których specyfikacja nie jest przewidziana na rynek europejski, importowanych przez nieautoryzowanego dystrybutora spoza obszaru krajów UE i EFTA.

3.2 Akcesoria i osprzęt eksploatacyjny dołączone do urządzenia oraz elementy ulegające naturalnemu zużyciu, np wiertła, brzeszczoty, tarcze ściernie.

3.3 Produkty dostarczane do firm wynajmujących w ramach umów o świadczenie usług lub umów B2B są wyłączone i podlegają gwarancji określonej w szczegółowych warunkach umów dostaw.

3.4 Produkty oznaczone logo DEWALT dostarczane przez naszych partnerów, podlegające określonemu przez nich warunkom gwarancji. Informacje w dokumentacji dostarczonej z produktem.

3.5 Produkt dostarczany jako część zestawu, który należy dostarczyć jako komplet do naprawy gwarancyjnej, gdzie kod daty produkcji nie jest zgodny z innymi produktami tego zestawu i/lub datą zakupu.

3.6 Narzędzia ręczne, odzież robocza, oprzyrządowanie.

3.7 Produkty wykorzystywane w produkcji lub procesach produkcyjnych, jeśli nie zaakceptowane w indywidualnym planie DEWALT.

4. Odrzucenie roszczenia gwarancyjnego

Roszczenie z tytułu niniejszej gwarancji mogą zostać odrzucone, jeżeli:

4.1 Autoryzowany serwis DEWALT stwierdzi i racjonalnie uzasadni, że awaria produktu nie jest wynikiem wady materiałowej lub fabrycznej.

4.2 Awaria lub uszkodzenia są wynikiem zużycia/ wyeksploatowania w trakcie normalnego użytkowania. Zobacz punkt

4.14. Wszystkie produkty podlegają zużyciu podczas użytkowania. Bardzo ważny jest więc odpowiedni dobór do wykonywanych prac.

4.3 Jeśli nie można zweryfikować kodu daty i numeru seryjnego.

4.4 Jeśli narzędzie przesłane do naprawy nie posiada oryginalnego dowodu zakupu.

4.5 Uszkodzenia spowodowane niewłaściwym użytkowaniem, zamoczeniem, uszkodzeniem mechanicznym lub innymi czynnościami niezgodnymi z instrukcją obsługi.

4.6 Uszkodzenia spowodowane przez stosowanie nieodpowiednich akcesoriów lub oprzyrządowania nieokreślonych w instrukcji obsługi.

4.7 Urządzenie zostało przerabiane lub zmodyfikowane względem oryginału.

4.8 Urządzenie było naprawiane przez osoby przypadkowe lub serwis nieautoryzowany oraz jeśli użyte do naprawy części zamienne nie są oryginalne.

4.9 Produkt został przecięziony lub dalej użytkowany po wykryciu częściowej awarii

4.10 Stosowano w warunkach odbiegających od normy, w tym wnikaniu do wewnątrz nadmiernych pyłów i innych materiałów.

4.11 W wyniku braku konserwacji lub naprawy części podlegających naturalnemu zużyciu.

4.12 Produkt jest niekompletny lub wyposażony w nieoryginalne oprzyrządowanie

4.13 Defekt produktu spowodowany nieodpowiednim dopasowaniem, nieprawidłowej regulacji lub montażu wykonanego przez użytkownika, które są opisane w instrukcji. Wszystkie produkty są kontrolowane i sprawdzane w trakcie produkcji. Wszelkie uszkodzenia lub zidentyfikowane nieprawidłowości powinny być zgłoszone bezpośrednio do sprzedawcy.

4.14 Ze względu na zużycie lub uszkodzenie części ulegającej naturalnemu zużyciu podczas normalnego użytkowania. Poniżej element objęte, ale nie ograniczone tym warunkiem

Typowe podzespoły

- Szczotki węglowe
- Obudowy
- Kołnierze
- Uszczelki
- Oleje, smary
- Przewody
- Uchwyty
- Uchwyty brzeszczotów
- O-Ringi

Specjalistyczne podzespoły produktów

- Zestawy serwisowe

Narzędzia łączące

- O-Ringi
- Sprężyny
- Szyny napędowe
- Ograniczniki

Młotowiertarki

- Pobijaki
- Uchwyty narzędziowe
- Cylindry
- Zapadki

Impact Tools

- Zabieraki
- Kowadło
- Uchwyty

5. Roszczenie gwarancyjne

5.1 W celu złożenia reklamacji należy skontaktować się ze sprzedawcą, lub najbliższym autoryzowanym serwisem DEWALT, który można znaleźć na www.2helpU.com.

5.2 Kompletnie narzędzie DEWALT wraz z oryginalnym dowodem zakupu należy dostarczyć do sprzedawcy lub autoryzowanego serwisu.

5.3 Autoryzowany serwis DEWALT po oględzinach potwierdzi możliwość wykonania naprawy gwarancyjnej lub ją odrzuci.

5.4 W przypadku gdy w trakcie naprawy gwarancyjnej znajdzie konieczność wymiany podzespołów nie objętych gwarancją, serwis ma prawo dostarczyć kosztorys dotyczący naprawy lub wymienionych części zamiennych.

5.5 Bark przewidzianego utrzymania i konserwacji produktu może skutkować odrzuceniem przyszłych roszczeń.

5.6 Po zakończeniu naprawy produkt zostanie zwrócony do miejsca, z którego został dostarczony w ramach niniejszej gwarancji

6. Nieprawidłowe roszczenia gwarancyjne

6.1 DEWALT zastrzega sobie prawo do odmowy jakichkolwiek roszczeń wynikających z niniejszej gwarancji, które w opinii autoryzowanego dystrybutora nie są zgodne z warunkami Europejskiej Gwarancji DEWALT.

6.2 Jeżeli roszczenie gwarancji jest odrzucone przez autoryzowany punkt serwisowy DEWALT, powody odmowy zostaną przekazane wraz z wyceną naprawy narzędzia. Jeżeli roszczący odmówił opłaty za wykonanie naprawy, narzędzie może być zwrócone jako niesprawne/wadliwe.

7. Zmiany Warunków i Zasad

7.1 DEWALT zastrzega sobie prawo do zmian i korekt swojej polityki gwarancyjnej, terminów i kwalifikowania produktów bez uprzedzenia jeśli uzna konieczne zmiany za właściwe.

7.2 Aktualne zasady i warunki Europejskiej Gwarancji Elektronarzędzi DEWALT są dostępne na www.2helpU.com, u lokalnego sprzedawcy DEWALT lub w lokalnym biurze marki DEWALT.

7.3 Gwarancja nie wyłącza, nie ogranicza ani nie zawieszają uprawnień kupującego wynikających z przepisów o rękojmi za wady rzeczy sprzedanej.

Gwarant: Stanley Black & Decker Polska Sp. z o.o

ul. Prosta 68, 00-838 Warszawa.

**Wszystkie reklamacje gwarancyjne rozpatrywane są przez:
Centralny Serwis Gwarancyjny ERPATECH**

**ul. Bakaliowa 26, 05-080 Mościska
(22) 431-05-05; serwis@erpatech.pl**

CZ ZÁRUČNÍ LIST

PL KARTA GWARANCYJNA

H JÓTÁLLÁSI JEGY

SK ZÁRUČNÝ LIST

DEWALT[®]

CZ měsíců
H hónap

12

PL miesięcy
SK mesiacov

CZ	Výrobní kód	Datum prodeje	Razítko prodejny Podpis
H	Gyári szám	A vásárlás napja	Pecsét helye Aláírás
PL	Numer seryjny	Data sprzedaży	Stempel Podpis
SK	Číslo série	Dátum predaja	Pečiatka predajne Podpis

(CZ)

Adresy servisu
Band Servis
Klásterského 2
CZ-140 00 Praha 4
Tel.: 00420 244 403 247
Fax: 00420 241 770 167

(H)

FIXIT Hungary Kft.
3526 Miskolc
Zsolcai kapu 9-11. / 49
RMA system:
http://rma.fixit-service.com
E-mail: dewalt@hu.fixit-service.com
Tel: +36 46 500 385

(PL)

Centralny Serwis Gwarancyjny
ERPATECH
ul. Bakaliowa 26
05-080 Mościska
Tel.: (22) 431-05-05
serwis@erpatech.pl

(SK)

Adresa servisu
Band Servis
Paulínska ul. 22
SK-91701 Trnava
Tel.: 00421 335 511 063
Fax: 00421 335 512 624

(CZ) Dokumentace záruční opravy

(PL) Przebieg napraw gwarancyjnych

(H) A garanciális javítás dokumentálása

(SK) Záznamy o záručných opravách

CZ	Číslo	Datum příjmu	Datum zakázky	Číslo zakázky	Závada	Razítko Podpis
H	Sorszám	Bejelentés időpontja	Javítási időpont	Javítási munkalapszám	Hiba jelleg oka	Pecset Aláírás
	Jótállás új határideje					
PL	Nr	Data zgłoszenia	Data naprawy	Nr zlecenia	Przebieg naprawy	Stempel Podpis
SK	Číslo dodávky	Dátum nahlásenia	Dátum opravy	Číslo objednávky	Popis poruchy	Pečiatka Podpis