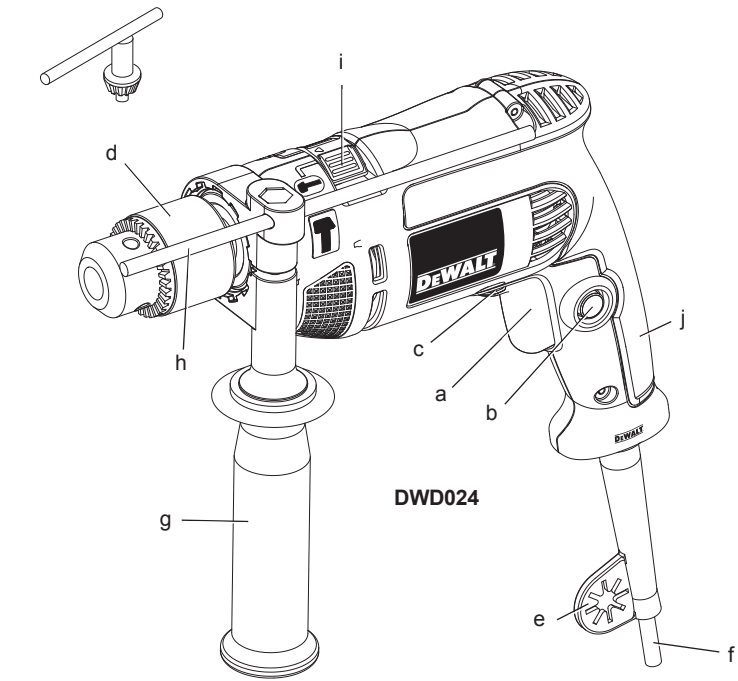

DEWALT®

DWD024
DWD024S

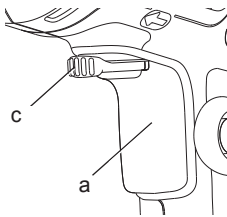
359201-44 BG

Превод на оригиналните инструкции

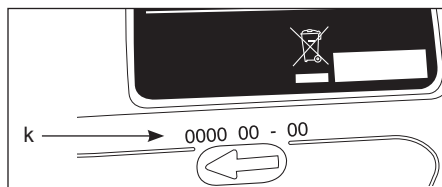
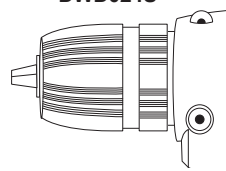
Фигура 1



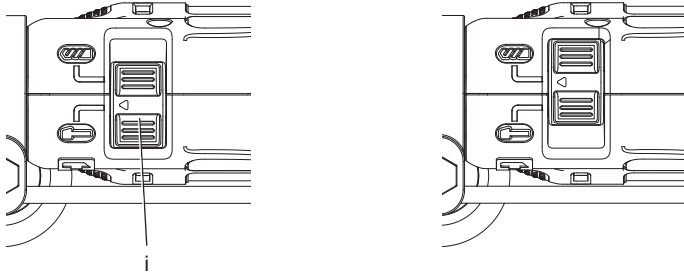
DWD024



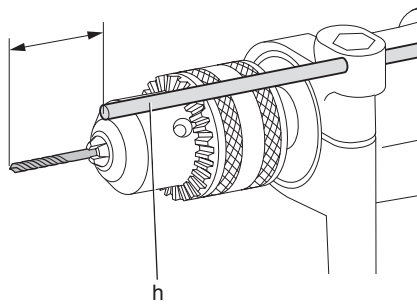
DWD024S



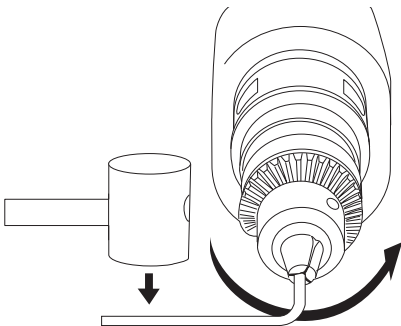
Фигура 2



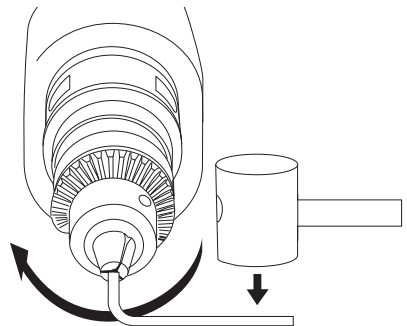
Фигура 3



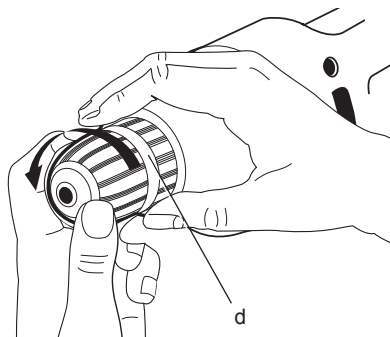
Фигура 4



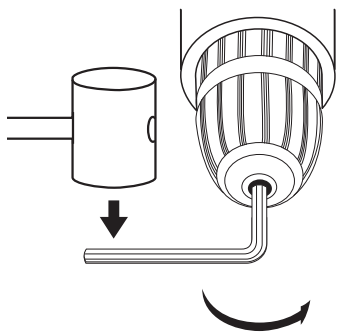
Фигура 5



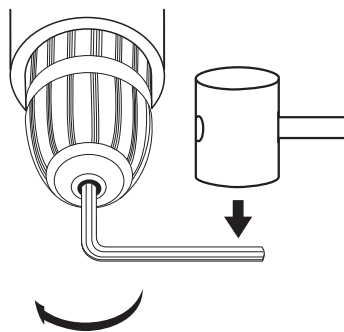
Фигура 6



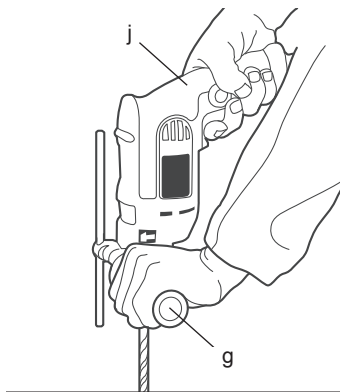
Фигура 7



Фигура 8



Фигура 9



УДАРНА БОРМАШИНА С ПРОМЕНЛИВА СКОРОСТ DWD024, DWD024S

Поздравления!

Вие избрахте инструмент на DeWALT. Дългогодишният опит, задълбоченото разработване на продуктите, както и иновативния подход, правят DeWALT един от най-надеждните партньори на потребителите на професионални електроинструменти.

Технически данни

		DWD024	DWD024S
Волтаж	V	230/220–240	230/220–240
Великобритания и Ирландия	V	230/115	230/115
Тип		1	1
Входяща мощност	W	650	650
Скорост без товар	/мин.	0–2800	0–2800
Удар без товар	/мин.	0–47600	0–47600
Максимален обхват на пробиване в стомана/дърво/бетон	мм	13/25/16	13/25/16
Момент на въртене	Nm	5,2	5,2
Патронник на шпиндел, размер на резбата	UNF	1/2" x 20	1/2" x 20
Диаметър на лагера	мм	43	43
Максимален капацитет на патронник	мм	13	13
Тегло	кг	1,6	1,6
L_{PA} (звуково налягане)	dB(A)	94	94
K_{PA} (колебание в звуковото налягане)	dB(A)	3	3
L_{VA} (звуково налягане)	dB(A)	105	105
K_{VA} (звуково налягане, колебание)	dB(A)	3,2	3,2

Обща сума на вибрациите (сума на векторите в трите посоки), утвърдени според EN 60745:

Стойност на излъчваните вибрации a_h			
Ударно пробиване			
$a_{h, ID} =$	м/с ²	25,3	25,3
Колебание K =	м/с ²	3,1	3,1
Стойност на излъчваните вибрации a_h			
Пробиване в метал			
$a_{h, D} =$	м/с ²	2,5	2,5
Колебание K =	м/с ²	1,5	1,5

Нивото на излъчваните вибрации, дадени в този информационен лист е измерено в съответствие със стандартизираните тестове,

дадени в EN 60745 и може да бъде използвано за съпоставка на един инструмент с друг. Това може да се използва за предварителна оценка на излагането.



ПРЕДУПРЕЖДЕНИЕ:

Декларираните нива на излъчваните вибрации представляват основните приложения на инструмента. Въпреки това, ако инструментът се използва за различни приложения с различни аксесоари или има лоша поддръжка, излъчваните вибрации може да се различават. Това може значително да увеличи нивото на излъчване през цялостния период на работа.

При оценката на нивото на излъчваните вибрации трябва да се вземат предвид броя на изключванията на инструмента, или времето, когато е бил включен, но без да извършва работа. Това може значително да намали нивото на излъчване в рамките на целия период на работа.

Идентифицирайте допълнителните мерки за сигурност, за да се защити оператора от ефектите на вибрацията, като например: поддръжка на инструментите и аксесоарите, пазене на ръцете топли, организация на режима на работа.

Предпазители:

Европа

230 V инструменти 13 Ампера, електрическа мрежа

Великобритания и Ирландия

230 V инструмента 13 Ампера, главно електрическо захранване

Великобритания и Ирландия

115 V инструмента 13 Ампера, главно електрическо захранване

Дефиниции: Насоки за безопасност

Дефинициите по-долу описват нивото на трудност за всяка сигнална дума. Моля, прочетете ръководството и внимавайте за тези символи.



ОПАСНОСТ: Указва неминуемо опасна ситуация, която, ако не се избегне, ще доведе до **смърт или сериозно нараняване**.



ПРЕДУПРЕЖДЕНИЕ: Указва потенциално опасна ситуация, която, ако не се избегне, **би могла** да доведе до **смърт или сериозно нараняване**.



ВНИМАНИЕ: Указва потенциално опасна ситуация, която, ако не се избегне, **може** да доведе до **смърт или сериозно нараняване**.

БЕЛЕЖКА: указва практика, която **не е свързана с телесна повреда**, но ако не се избегне **може** да причини **имуществени щети**.



Обозначава риск от токов удар.



Обозначава риск от пожар.



ПРЕДУПРЕЖДЕНИЕ: За да намалите риска от наранявания, прочетете ръководството с инструкции.

Общи предупреждения за безопасна работа с електроинструменти



ПРЕДУПРЕЖДЕНИЕ! Прочетете **всички предупреждения и инструкции**. Неспазването на предупрежденията и указанията, изброени по-долу, може да доведе до токов удар, пожар и/или тежки травми.

СЪХРАНЯТЕ ВСИЧКИ ПРЕДУПРЕЖДЕНИЯ И ИНСТРУКЦИИ ЗА БЪДЕЩА СПРАВКА

Терминът "електроинструмент" във всички предупреждения се отнася до захранвани (със захранващ кабел) или работещи на батерии (без захранващ кабел) електрически инструменти.

1) БЕЗОПАСНОСТ НА РАБОТНОТО ПРОСТРАНСТВО

- а) **Пазете работното пространство чисто и добре осветено.** Безпорядъкът и недостатъчното осветление могат да доведат до трудова злополука.
- б) **Не използвайте електроинструменти в експлозивна среда, като например наличието на запалителни течности, газове или прах.** Електроинструментите произвеждат искри, които могат да възпламят праха или изпаренията.
- в) **Дръжте деца и странични лица надалече, докато работите с електроинструмента.** Отвлечане на вниманието може да ви накара да изгубите контрол.

2) ЕЛЕКТРИЧЕСКА БЕЗОПАСНОСТ

- а) **Щепселите на електроинструмента трябва да са подходящи за използвания контакт. Никога, по никакъв начин не променяйте щепсела. Не използвайте адаптери за щепсела със заземени електрически инструменти.** Непроменените щепсели и контакти намаляват риска от токов удар.
- б) **Избягвайте контакт на тялото със заземени повърхности, като например тръби, радиатори,**

Декларация за съответствие с изискванията на ЕС

ДИРЕКТИВА ЗА МАШИНИТЕ



DWD024, DWD024S

DeWALT декларира, че тези продукти, описани под "технически данни" са в съответствие с: 98/37/ЕС (до дек. 28, 2009), 2006/42/ЕС (от дек. 29, 2009), EN 60745-1, EN 60745-2-1.

Тези продукти, също така, са съобразени с Директива 2004/108/ЕС. За повече информация, моля, свържете с DeWALT на следния адрес или се обърнете към задната страна на ръководството.

Долуподписаният е отговорен за компилацията на техническия файл и прави тази декларация от името на DeWALT.

H. Grosman

Хорст Гросман
Вицепрезидент Проектиране и развитие на продуктите
DeWALT, Richard-Klinger-Straße 11,
D-65510, Idstein, Германия
30.07.2009

готварски печки и хладилници. Съществува повишен риск от токов удар, ако тялото ви е заземено.

- е) **Не излагайте електроинструментите на дъжд и мокри условия.** Проникването на вода в електроинструмента повишава опасността от токов удар.
- з) **Не злоупотребявайте с кабела.** Никога не използвайте кабела за носене, дърпане или изключване на електроинструмента. Пазете кабела далече от горещина, масло, остри ръбове или движещи се части. Повредените или оплетени кабели увеличават риска от токов удар.
- д) **Когато работите с електроинструмент на открито, използвайте удължителен кабел, удобен за използване на открито.** Използването на кабел, подходящ за употреба на открито, намалява риска от токов удар.
- е) **Ако не можете да избегнете работата с електроинструмент на влажно място, използвайте захранване с дефектнотоковата защита (ДТЗ), което на английски е Residual Current Device (RCD).** Използването на ДТЗ намалява риска от токов удар.

3) ЛИЧНА БЕЗОПАСНОСТ

- а) **Бъдете нащрек, внимавайте какво правите и използвайте разума си, когато работите с електроинструмента.** Не използвайте електроинструмента, когато сте изморени или сте под влияние на наркотици, алкохол или лекарства. Един миг разсейане при работа с електроинструмент може да доведе до сериозни наранявания.
- б) **Използвайте лично защитно оборудване.** Винаги носете защитата за очите. Защитните средства като дихателна маска, неплъзгащи се предпазни обувки, каска или защита на слуха, използвани при подходящи условия, ще намалят трудовите злополуки.
- в) **Предотвратяване на случайно задействане.** Преди да вземете или носите инструмента и преди да го свържете към източника на захранване и/или към батерийното устройство се уверете, че превключвача е на

позиция "изключен". Носенето на електроинструмент с пръст на превключвателя или стартирането на електроинструменти, когато превключвателят е в позиция "включен", може да доведе до трудова злополука.

- а) **Махнете всички регулиращи или гаечни ключове преди да включите електроинструмента.** Прикрепени към въртящи се части на електроинструмента гаечни или регулиращи ключове могат да доведат до наранявания.
- б) **Не се протягайте прекалено.** Стойте стабилно на краката си през цялото време. Това позволява по-добър контрол над електроинструмента в непредвидими ситуации.
- в) **Обличайте се подходящо.** Не носете висящи дрехи или бижута. Пазете косата си, дрехите си и ръкавиците далече от движещите се части. Висящите дрехи, бижутата или дългата коса могат да бъдат захванати в движещите се части.
- г) **Ако са предоставени устройства за свързване на изпусканите пращинки или приспособления за събиране, уверете се, че са свързани и използвани правилно.** Използването на тези средства може да намали опасностите свързани с праха.

4) ИЗПОЛЗВАНЕ И ГРИЖА ЗА ЕЛЕКТРОИНСТРУМЕНТИТЕ

- а) **Не използвайте насила електроинструментите.** Ползвайте подходящ електроинструмент за съответната работа. Подходящият електроинструмент ще свърши по-добре и по-безопасно работата, при темпото, за което е създаден.
- б) **Не използвайте електроинструмента, ако превключвача не го включва и изключва.** Всеки електроинструмент, който не може да се контролира с превключвателя е опасен и трябва да се поправи.
- в) **Изключете щепсела от захранването и/или батерийния комплект на електроинструмента преди извършването на каквото и да е регулиране, смяна на аксесоари или съхраняване на уреда.** Такива предварителни мерки за безопасност

намаляват риска от нежелателно задействане на електроинструмента.

- е) **Съхранявайте преносимите електроинструменти извън досега на деца и не позволявайте на незапознати с електроинструмента и тези инструкции други хора да работят с него.**

Електроинструментите са опасни в ръцете на необучени потребители.

- д) **Поддържайте електроинструментите. Проверявайте за размествания в свързванията на подвижните звена, за счуване на части и всички други условия, които могат да повлияят на експлоатацията на електроинструментите. При повреда на електроинструмента, задължително го поправете преди да го използвате отново.** Много трудови злополуки са причинени от лошо поддържани електроинструменти.

- е) **Поддържайте режещите инструменти винаги добре заточени и чисти.** Правилно поддържаните режещи инструменти с остри остриета по-трудно могат да се огънат и по-лесно се контролират.

- ж) **Използвайте електроинструментите, допълнителните принадлежности и инструменти в съответствие с тези инструкции, като се вземат предвид условията на труд и вида на работа.** Използването на електроинструмента за работи, различни от тези, за които е предназначен, може да доведе до опасни ситуации.

5) ОБСЛУЖВАНЕ

- а) **Обслужването на вашия електроинструмент трябва да се извършва само от квалифицирано лице, като се използват само оригинални резервни части.** Това ще гарантира безопасната употреба на уреда.

Допълнителни специфични правила за безопасност за ударните бормашини

- **Носете предпазни средства за слуха.** Излагането на шум може да причини загуба на слуха.

- **Използвайте допълнителни дръжки, предоставени с инструмента.** Загубата на контрол може да доведе до наранявания.
- **Дръжте електроинструмента за изолираните повърхности при извършване на операция, при която представката за рязане може да засегне скрито окабеляване или собствения си кабел.** Прерязването на "жив" кабел от режещ аксесоар може да зареди с ток металните части на електроинструмента, в резултат на което оператора може да получи токов удар.
- **Използвайте скоби или друг практически начин да застопорите и укрепите обработвания детайл към стабилна платформа.** Ако държите детайла с една ръка или е опрян в тялото ви, това го прави нестабилен и може да доведе до загуба на контрол.
- **Носете работни очила за предпазване или друга защита за очите.** При пробиване има опасност от летящи частици. Летящите частици може да причинят увреждане на очите.
- **Инструментите и представките се нагорещават по време на работа.** Носете ръкавици, когато ги докосвате.
- **Пазете дръжките сухи, чисти и без омазняване по тях.** Препоръчително е да използвате гумени ръкавици. Това ще подсигури по-добър контрол над инструмента.

Допълнителни рискове

При използването на ударни бормашини са присъщи следните рискове:

- Наранявания, причинени от докосване на въртящи се или горещи части на инструмента.

Въпреки прилагането на съответните правила за безопасност и използването на уреди за безопасност, някои допълнителни рискове не могат да бъдат избегнати. Това са:

- Увреждане на слуха.
- Риск от притискане на пръсти при смяна на аксесоари.
- Опасности за здравето, причинени от вдишване на прах, акумулиран при обработка на дърво.
- Риск от лично нараняване поради летящи частици.

– Риск от лично нараняване поради продължителна употреба.

Маркировка върху инструментите

На инструмента са показани следните пиктограми:



Преди употреба прочетете ръководството с инструкции.



Носете защита за ушите.



Носете защита за очите.

ПОЗИЦИЯ НА КОДА С ДАТАТА (ФИГ. 1)

Кодът с датата (К), който включва, също така годината на производство, е отпечатан на корпуса.

Пример:

2009 XX XX
Година на производство

Съдържание на пакета

Съдържанието на пакета включва:

- 1 Бормашина
 - 1 Патронен ключ (DWD024)
 - 1 Прът за дълбочина
 - 1 Странична дръжка
 - 1 Ръководство с инструкции
 - 1 Подробен чертеж на съставните части
- Проверете за евентуална повреда на инструмента, частите или аксесоарите, появила се в резултат от транспортирането.
 - Вземете си време да прочетете задълбочено и с разбиране това ръководство преди започване на работа.

Описание (фиг. 1)



ПРЕДУПРЕЖДЕНИЕ: Никога не променяйте инструмента или неговите части. Това може да доведе до лични наранявания и щети.

- a. Превключвател за промяна на скоростта
- b. Бутон за заключване
- c. Лост за напред/назад
- d. Патронник

- e. Защита за кабела с ключодържател
- f. Комплект кабели
- g. Странична дръжка
- h. Прът за регулиране на дълбочината
- i. Селектор на режими
- j. Основна дръжка
- k. Позиция на кода с датата

ПРЕДНАЗНАЧЕНИЕ

Тези високопроизводителни ударни бормашини с променлива скорост са създадени за професионално пробиване.

НЕ използвайте в мокри условия или при наличието на запалими течности или газове.

Тези високопроизводителни ударни бормашини са професионални електроинструменти.

НЕ допускате контакт на деца с инструмента. Необходим е надзор, когато този инструмент се използва от неопитен оператор.

Електрическа безопасност

Електромоторът е създаден само за един волтаж. Винаги проверявайте дали захранващият кабел е в съответствие с напрежението на табелката.



Вашият инструмент на DeWALT е двойно изолиран в съответствие с EN 60745; следователно не се изисква заземителна жица.

Ако захранващият кабел е повреден, трябва да бъде сменен със специално подготвен, който можете на получите чрез сервиз на DeWALT.

Замяна на щепсела (само за Великобритания и Ирландия)

Ако трябва да се сложи нов щепсел:

- Изхвърлете безопасно стария щепсел.
- Свържете кафявата жица към живия терминал в щепсела.
- Свържете синята жица към неутралния терминал.



ПРЕДУПРЕЖДЕНИЕ: Не трябва да се прави свързване към заземяния терминал.

Следвайте инструкциите за монтаж, които се предоставят с доброякоствените щепсели. Препоръчителен предпазител: 13 А.

Използване на удължителен кабел

Ако е необходим удължителен кабел, използвайте одобрен удължителен кабел, подходящ за входящата мощност на този инструмент (вижте техническите данни).

Минималния размер на проводника е 1,5 мм².

При използване на кабели на макари, винаги развивайте докрай кабела.

При използване на кабели на макари, винаги развивайте докрай кабела.

СГЛОБЯВАНЕ И РЕГУЛИРАНЕ



ПРЕДУПРЕЖДЕНИЕ: За да намалите риска от нараняване, изключете уреда и изключете машината от захранването преди да инсталирате и свалите аксесоари, преди да регулирате или променят настройките или когато правите поправка. Уверете се, че пусковия ключ е позиция OFF (ИЗКЛ.). Едно нежелано включване може да задейства инструмента и да предизвика наранявания.

Странична дръжка (фиг. 1)



ПРЕДУПРЕЖДЕНИЕ: За да намалите риска от лично нараняване, **ВИНАГИ** работете с инструмента с подходящо монтирана странична дръжка. Неспазването на това може да доведе до изплъзване на страничната дръжка по време на работа с инструмента и евентуално загуба на контрол. Дръжте инструмента с двете ръце за максимален контрол.

DWD024 и DWD024S имат сглобена странична дръжка. Страничната дръжка (g) може да бъде приспособена според това дали операторът борави с дясната или лявата си ръка.

ЗА РЕГУЛИРАНЕ НА СТРАНИЧНАТА ДРЪЖКА

1. Разхлабете страничната дръжка (g), като я завъртите в посока обратна на часовниковата стрелка.
2. Завъртете страничната дръжка до желаната позиция.
3. Затегнете страничната дръжка чрез въртене по посока на часовниковата стрелка.

ЗА СМЯНА НА СТРАНИТЕ

За оператори, боравеци с дясна ръка: плъзнете скобата на страничната дръжка над патронника, от ляво.

За оператори, боравеци с лява ръка: плъзнете скобата на страничната дръжка над патронника, от дясно

Лост за напред/назад (фиг. 1)

Лостът за напред/назад (c), разположен над превключвателя за включване и изключване (a), се използва за изваждане на предмети от тесни дупки и сваляне на винтове.

За да промените посоката на въртене на мотора, ПЪРВО освободете пусковия превключвател и след това натиснете лоста надясно (гледайки от страната на оператора, държащ инструмента в позиция на пробиване).

След всяка смяна на въртенето назад, връщайте лоста в позиция за напред.

Селектор на режими (фиг. 2)

БЕЛЕЖКА: Инструментът трябва да спре напълно преди да активирате бутона на селектора на режим, иначе може да се стигне до повреда в инструмента.

Изберете желан работен режим, като плъзнете селектора (i) към съответстващия символ.



РЕЖИМ САМО ПРОБИВАНЕ

Използвайте режима на пробиване за дърво, метал и пластмаса.



РЕЖИМ САМО ЗАБИВАНЕ

Използвайте режима на забиване за едновременно въртене и удар в зидария, тухли и бетон.

Настройка на дълбочината на пробиване (фиг. 3)

1. Вкарайте желаната бургия в патронника.
2. Разхлабете страничната дръжка (g).
3. Поставете пръта за регулиране на дълбочината (h) през дупката в скобата на страничната дръжка.
4. Задайте дълбочината на пробиване, както е показано на фигура 3.
5. Затегнете страничната дръжка.

Ключов патронник (фиг. 1, 4, 5)

DWD024

DWD024 е с ключов патронник (d).

ЗА ДА ВКАРАТЕ ДРЕЛКА ИЛИ ДРУГ АКСЕСОАР

1. Отворете челюстите на патронника чрез завъртане на уплътнението на ръка и поставете основата на приставката на около 19 мм (3/4") в патронника. Затегнете яката на патронника на ръка.
2. Поставете ключа на патронника във всяка от трите дупки и затегнете по посока на часовниковата стрелка. Важно е да затегнете патронника с всичките три дупки.

За да освободите приставката, завъртете патронника по посока обратна на часовниковата стрелка само в една от дупките, след това разхлабете патронника на ръка.

СВАЛЯНЕ НА КЛЮЧОВ ПАТРОННИК (ФИГ. 4)

Затегнете патронника около краткия край на шестоъгълен ключ. Като използвате мек чук, ударете остро ключа по посока обратна на часовниковата стрелка, гледан откъм предната част на инструмента. Това ще разхлаби патронника до такава степен, че да бъде свален ръчно.

МОНТАЖ НА КЛЮЧОВ ПАТРОННИК (ФИГ. 5)

Завинтете патронника на ръка колкото се може по-докрай. Вкарайте по-късата част на шестоъгълния ключ и го ударете по посока на часовниковата стрелка с мек чук.

Патронник без ключ (фиг. 1, 6 - 8)

DWD024S

Моделът DWD024S има безключов патронник (d) за по-голямо удобство/

ЗА ДА ВКАРАТЕ ДРЕЛКА ИЛИ ДРУГ АКСЕСОАР

1. Хванете задната половина на патронника с едната ръка и със свободната ръка въртете предната половина в посока, обратна на часовниковата стрелка, както е показано на фигура 6. Развъртете толкова, че патронника да се отвори достатъчно, за да приеме желанието аксесоар.
2. Вкарайте бургията или друг аксесоар на около 19 мм (3/4") в патронника и затегнете

здраво, като държите задната половина на патронника и въртете предната част по посока на часовниковата стрелка. Когато патронникът е почти затегнат, ще чуете шракване. След 4–6 шраквания, патронника ще се бъде добре затегнат около аксесоара.

3. За да освободите аксесоара повторете стъпка 1 по-долу.



ПРЕДУПРЕЖДЕНИЕ: Не се опитвайте да затягате бургии (или друг аксесоар) чрез хващане на предната част на патронника и включване на инструмента. Това може да доведе до повреда на патронника и до лични наранявания.

СВАЛЯНЕ НА БЕЗКЛЮЧОВ ПАТРОННИК (ФИГ. 7)

Затегнете патронника около краткия край на шестоъгълен ключ (не е приложен). С помощта на мек ключ или парче дърво ударете по-дългия край по посока обратна на часовниковата стрелка. Това ще разхлаби патронника дотолкова, че да можете да го развинтите на ръка.

МОНТАЖ НА БЕЗКЛЮЧОВ ПАТРОННИК (ФИГ. 8)

Завинтете патронника на ръка колкото се може по-докрай. Затегнете патронника около по-късата страна на шестоъгълния ключ (не е приложен), ударете по-дългия край по посока на часовниковата стрелка с мек чук.

РАБОТА

Инструкции за употреба



ПРЕДУПРЕЖДЕНИЕ: Винаги спазвайте инструкциите за безопасност и приложимите разпоредби.

Пусков превключвател (фиг. 1)

За да задействате бормашината, натиснете задействащия превключвател; за да спрете бормашината, отпуснете превключвателя.

ЗАБЕЛЕЖКА: Използвайте по-ниски скорости за започване на пробиването на дупки без първоначално ударно центриране, пробиване в метал или пластмаса, завинтване или пробиване в керамика. По-високите скорости са подходящи за пробиване на дърво и дъски,

както и при използването на абразивни и полиращи аксесоари.

ПРОМЕНЛИВА СКОРОСТ

Задействащият превключвател за промяна на скоростта (а) позволява управление на скоростта — колкото по-силно е натиснат превключвателя, толкова е по-висока е скоростта на бормашината.

За продължителна работа, натиснете и задръжте превключвателя за промяна на скоростта, натиснете бутона за заключване (b) нагоре, след това освободете превключвателя.

За да спрете продължителната работа, натиснете превключвателя за кратко и го отпуснете. Винаги изключвайте инструмента, когато приключвате работа и преди да го изключите от захранването.

Правилна позиция на ръцете (фиг. 9)



ПРЕДУПРЕЖДЕНИЕ: За да намалите риска от сериозно лично нараняване, **ВИНАГИ** използвайте подходяща позиция на ръцете, както е показано на фигура 9.



ПРЕДУПРЕЖДЕНИЕ: За да намалите риска от сериозни лични наранявания, **ВИНАГИ** дръжте здраво в очакване на внезапна реакция.

Подходящата позиция на ръката изисква едната ръка да е на основната дръжка (j), а другата да е на страничната дръжка (g).

Пробиване



ПРЕДУПРЕЖДЕНИЕ: За да намалите риска от сериозно нараняване, изключете уреда и от захранващия източник, преди да поставяте или сваляте аксесоари, и преди да регулирате или променят настройките.



ПРЕДУПРЕЖДЕНИЕ: За да намалите риска от лично нараняване, **ВИНАГИ** застопорявайте или закрепвайте добре обработвания детайл. Ако пробивате тънък материал, използвайте дървен “резервен” блок за предотвратяване на повреда в материала.

1. Използвайте само остри приставки за пробиване. За ДЪРВО използвайте настройки за ниска скорост и спираловидни бургии, плоски бургии, свредло или цели триони. За МЕТАЛ използвайте настройки за ниска скорост и стоманени спираловидни бургии или цели триони. За ЗИДАРИЯ, като тухли, цимент, сгуря и т.н., използвайте представки с карбидени върхове, които са подходящи за ударно пробиване.
2. Винаги прилагайте натиск с бургията в права линия. Използвайте достатъчно налягане за равномерната работа на приставката, но не натискайте прекалено, за да предотвратите забавяне на мотора или отклонение на приставката.
3. Дръжте инструмента с двете ръце, за да контролирате усукващото действие на бормашината.



ВНИМАНИЕ: Пробиването може да се забави, ако при натоварване се появи внезапно усукване. Винаги очаквайте забавяне. Хванете здраво бормашината, за да контролирате въртящото се движение и да избегнете наранявания.

4. **АКО БОРМАШИНАТА ЗАСЕЧЕ**, това е обикновено е поради претоварване или неправилна употреба. **ВЕДНАГА ОСВОБОДЕТЕ ПУСКОВИЯ ПРЕВКЛЮЧВАТЕЛ**, свалете бургията от работа и потвърдете причината за забавянето. **НЕ ЩРАКАЙТЕ С ПРЕВКЛЮЧВАТЕЛЯ НАГОРЕ/НАДОЛУ В ОПИТ ДА СТАТИРАТЕ СПРЯЛА БОРМАШИНА — ТОВА МОЖЕ ДА ПРИЧИНИ ЩЕТИ В БОРМАШИНАТА.**
5. За намаляване на забавянето/спирането или пробиването на материала, намалете натиска върху бормашината и разхлабете малко бургията чрез последната част на дупката.
6. Оставете мотора да работи, когато издърпвате приставката обратно навън от пробитата дупка. Това ще предотврати засядане.
7. При бормашините с променлива скорост няма нужда от удар за центриране на точката на пробиване. Започвайте дупката при ниска скорост и увеличавайте чрез притискане на превключвателя по-силно, когато дупката е достатъчно дълбока, за да пробивате без да отскача бургията.

ПРОБИВАНЕ В МЕТАЛ

Започвайте дупката при ниска скорост и увеличавайте до пълна мощност, докато прилагате плътно налягане на инструмента. Равномерният поток на металните частици е показател за правилна скорост на пробиване. Използвайте лубрикант за рязане, когато пробивате в метали. Изключенията са чугун и месинг, които следва да бъдат пробивани сухи.

ЗАБЕЛЕЖКА: Големи [5/16" (8 мм) до 1/2" (13 мм)] дупки в стомана могат да се правят по-лесно, ако първо се пробие начална дупка [5/32" (4 мм) до 3/16" (5 мм)].

ПРОБИВАНЕ В ДЪРВО

Започвайте дупката при ниска скорост и увеличавайте до пълна мощност, докато прилагате плътно налягане на инструмента. Дупките в дърво могат да бъдат правени със същите усукани бургии като използваните за метал. Тези бургии могат да се прегреят, ако не се изваждат често за почистване на отломките от каналчетата. По-деликатните детайли трябва да се слагат на дървени блокове.

ПРОБИВАНЕ В ЗИДАРИЯ

Когато пробивате в зидария, използвайте бургии с карбиден връх, предназначени за ударно пробиване, като потвърдите, че те са добре заточени. Прилагайте постоянна и стабилна сила върху инструмента, за да пробивате по-ефективно. При правилно темпо на пробиване се образува равномерно изпускащ поток от прах.

ПОДДРЪЖКА

Вашият електроинструмент на DeWALT е създаден за продължително време на работа с минимална поддръжка. Продължителната и задоволителна работа зависи от правилната грижа за инструмента и от редовното почистване.



ПРЕДУПРЕЖДЕНИЕ: За да намалите риска от нараняване, изключете уреда и изключете машината от захранването преди да инсталирате и сваляте аксесоари, преди да регулирате или променят настройките или когато правите поправка. Уверете се, че пусковият ключ е в позиция OFF (ИЗКЛ.). Едно нежелано включване може да задейства инструмента и да предизвика наранявания.

Моторни четки

DeWALT използва сложна система с четки, която автоматично спира пробиването, когато четките са изтощени. Това предпазва мотора от сериозни щети. Новото устройство с четки е на разположение в авторизираните сервизни центрове на DeWALT. Винаги използвайте идентични части за замяна.



Смазване

Вашият електроинструмент не изисква допълнително смазване.



Почистване



ПРЕДУПРЕЖДЕНИЕ: Издухвайте замърсяванията и праха на основния корпус със сух въздух винаги, когато забележите събиране на мръсотия в и около вентилационните отвори. Носете одобрена защита за очите и одобрена противопрахова маска, когато изпълнявате тази процедура.



ПРЕДУПРЕЖДЕНИЕ: Никога не използвайте разтворители или други химикали за почистване на неметалните части на инструмента. Тези химикали могат да влошат качеството на материалите, използвани за тези части. Използвайте намокрена с вода и мек сапун кърпа. Никога не допускайте влизането на течности в инструмента; никога не потапяйте в течност която и да е част на инструмента.

Допълнителни аксесоари



ПРЕДУПРЕЖДЕНИЕ: Понеже различните от DeWALT, аксесоари не са тествани с този продукт, използването на такива аксесоари с този продукт може да е опасно. За да намалите риска от нараняване, използвайте само препоръчаните от DeWALT аксесоари с този продукт.



ВНИМАНИЕ: За да намалите риска от нараняване, трябва да използвате аксесоари само с размери до тези, указани в техническите данни.

Посъветвайте се с вашия представител за повече информация относно подходящите аксесоари.

Защита на околната среда



Разделно събиране. Продуктът не трябва да се изхвърля с обикновените битови отпадъци.

Ако един ден откриете, че вашия продукт на DEWALT се нуждае от замяна, или ако повече не ви трябва, не го изхвърляйте с битовите отпадъци. Занесете този продукт в съответния пункт.



Разделното събиране на използваните продукти и опаковки позволява рециклирането на материалите и повторното им използване. Повторното използване на рециклираните материали помага за предпазване на околната среда от замърсяване и намалява необходимостта от сурови суровини.

Местните разпоредби може да предоставят отделно събиране на електрически продукти от вашия дом, в пунктове за събиране или до търговския обект, където е закупен новия продукт.

DEWALT предоставя място за събиране и рециклиране на продуктите на DEWALT след приключване на работния им живот. За да се възползвате от тази услуга, моля, върнете вашия продукт на всеки авторизиран агент за сервиз, който ще го приеме от наше име.

Можете да проверите адреса на вашият най-близък авторизиран сервизен агент, като се свържете с офиса на вашия местен DEWALT на указания в ръководството адрес. Освен това, списъка на авторизираните сервиси на DEWALT и пълна информация за нашето следпродажбено обслужване и контакти са на разположение на интернет адрес:

www.2helpU.com.

