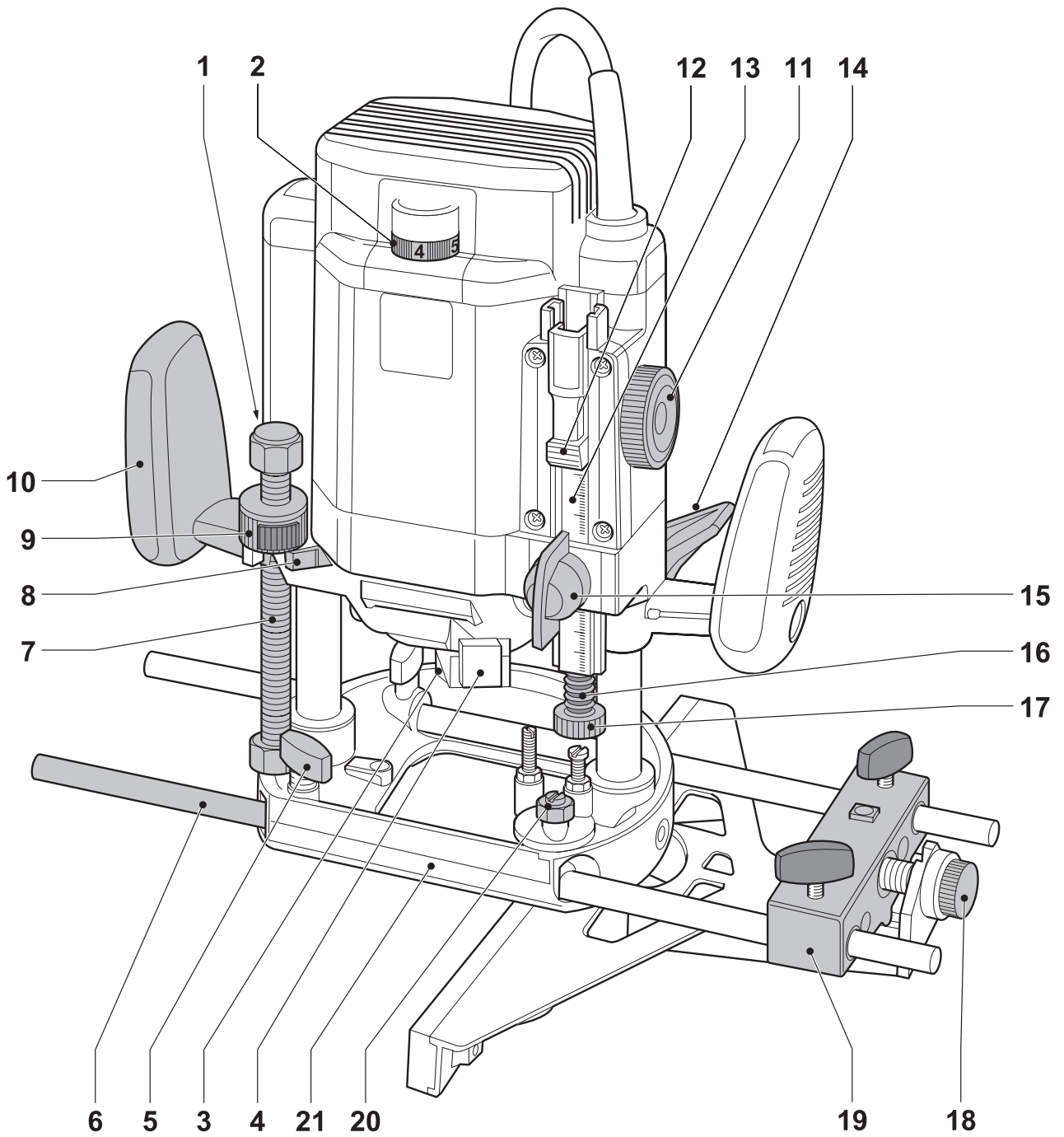
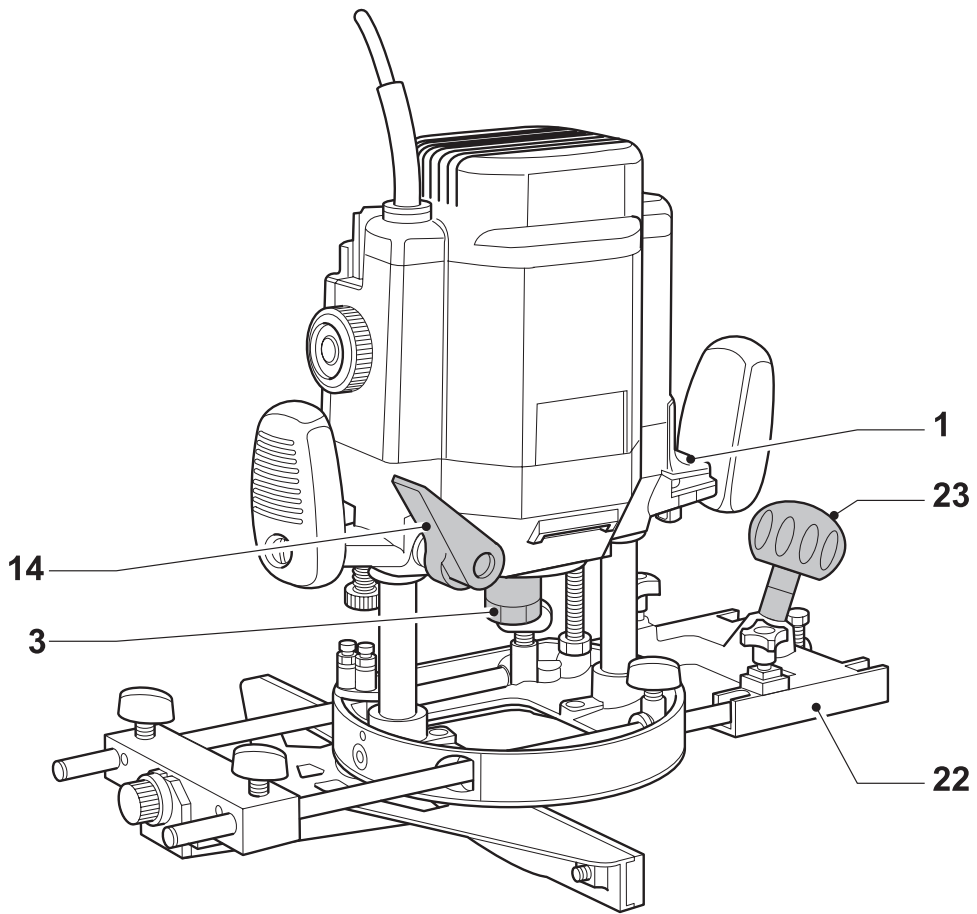
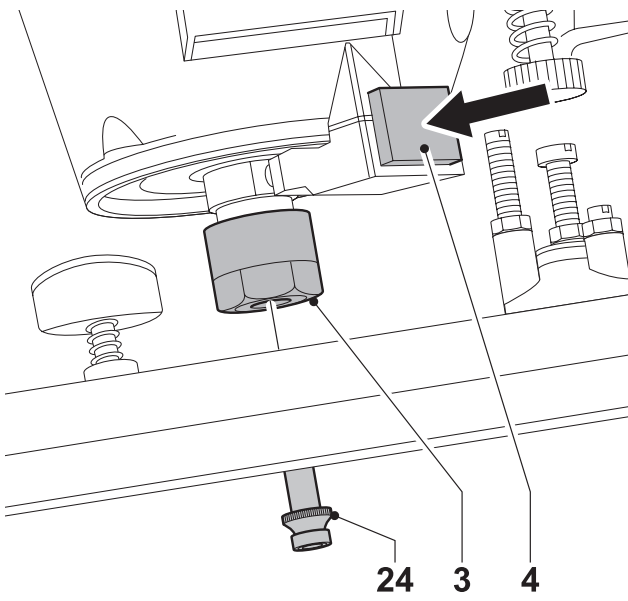

DEWALT®



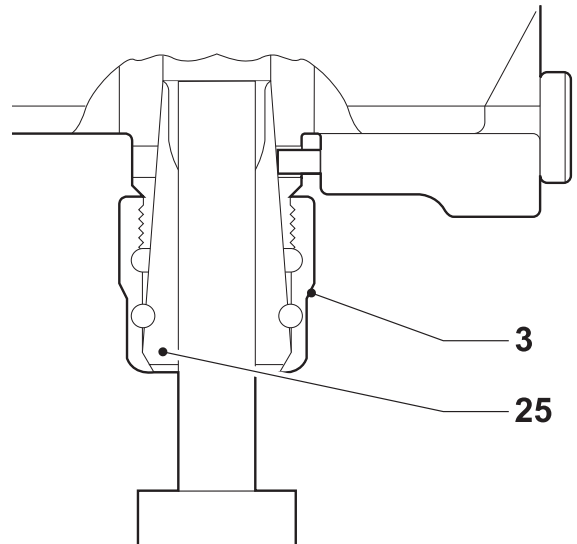
A1



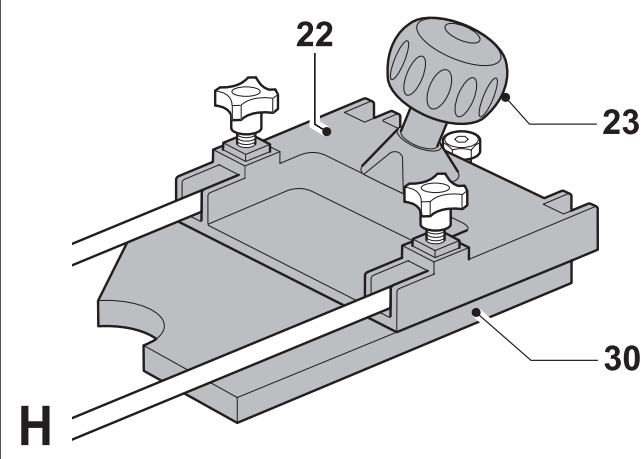
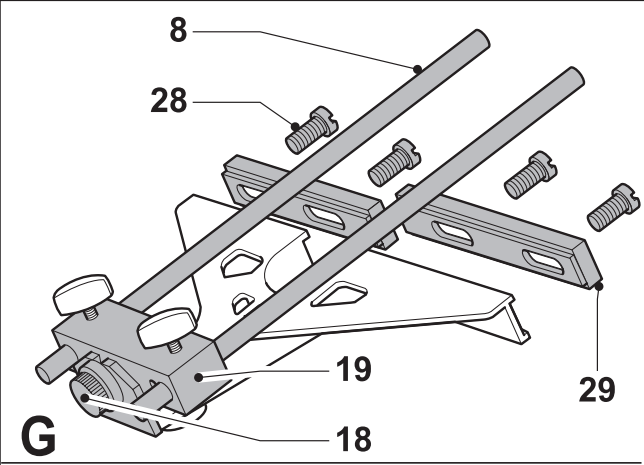
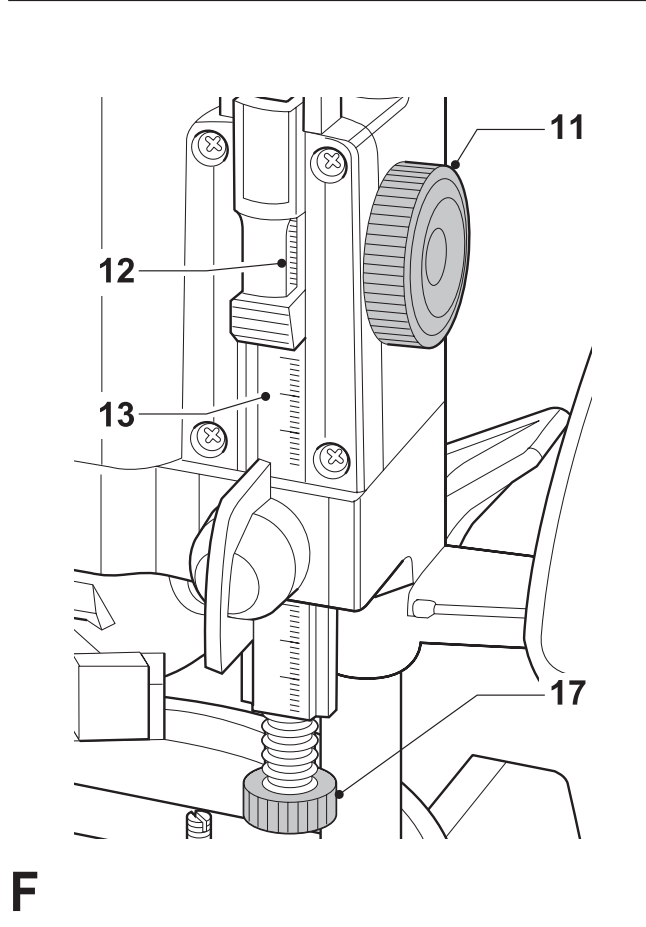
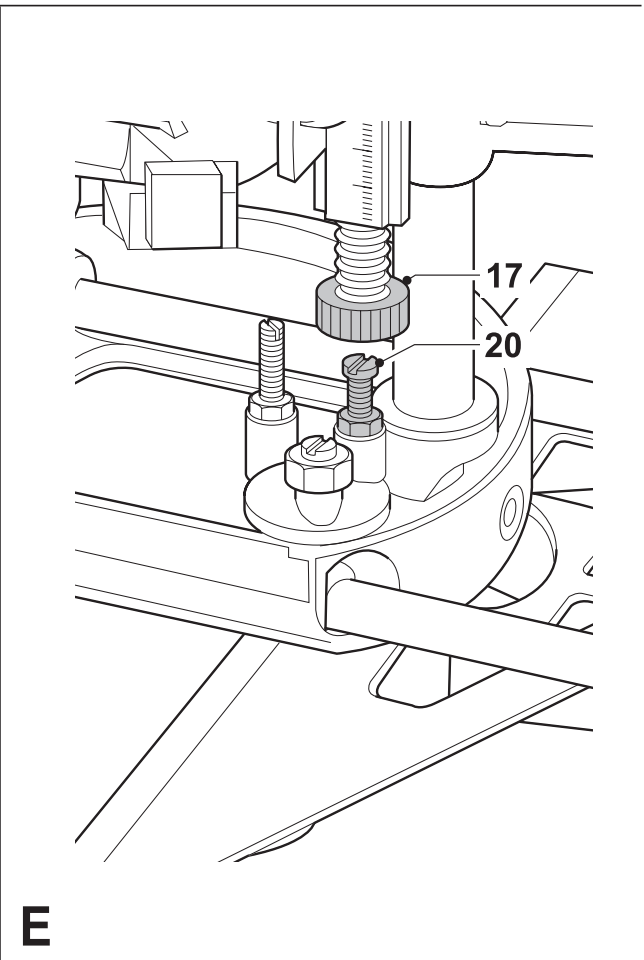
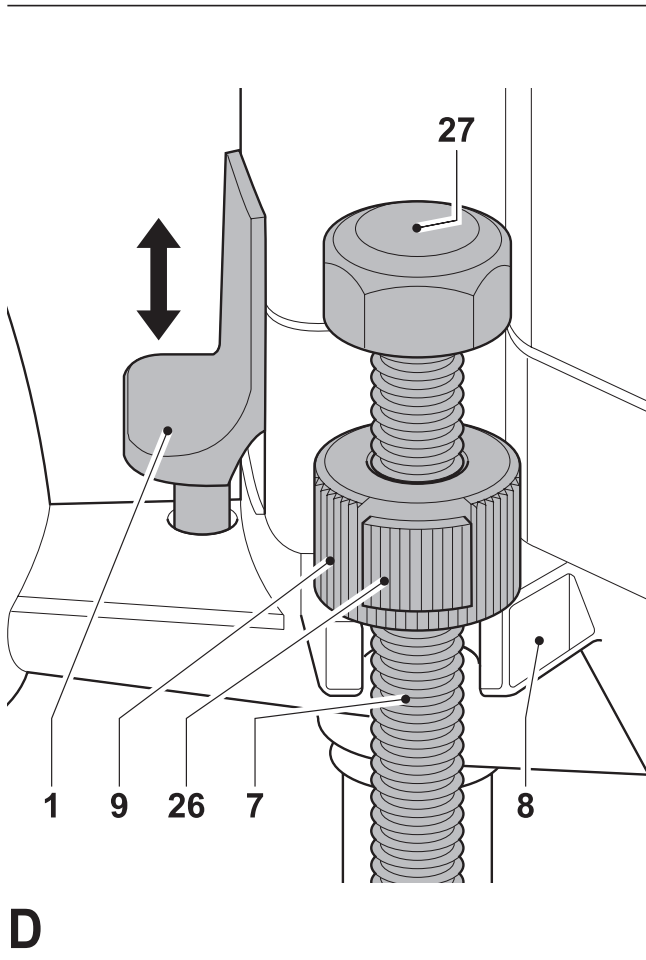
A2

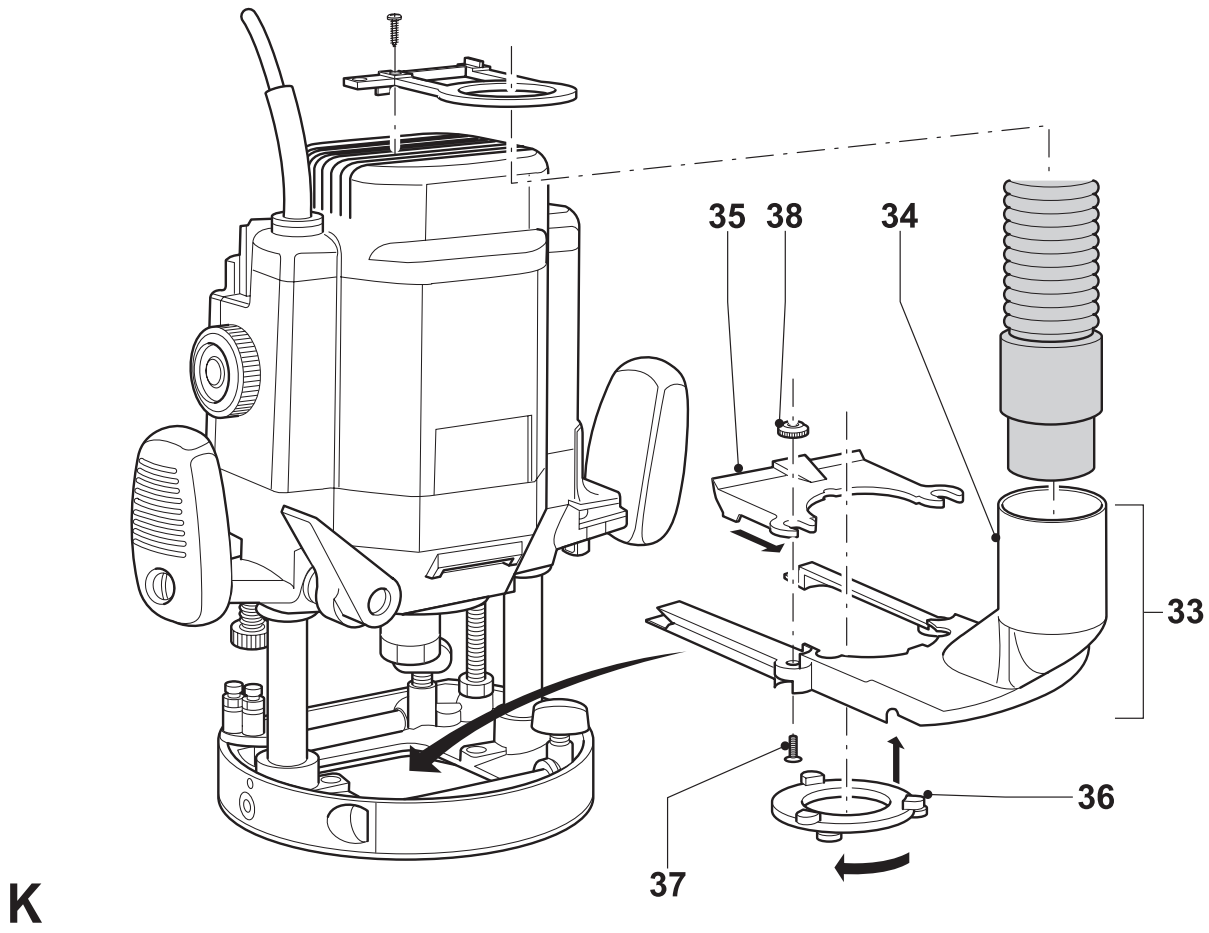
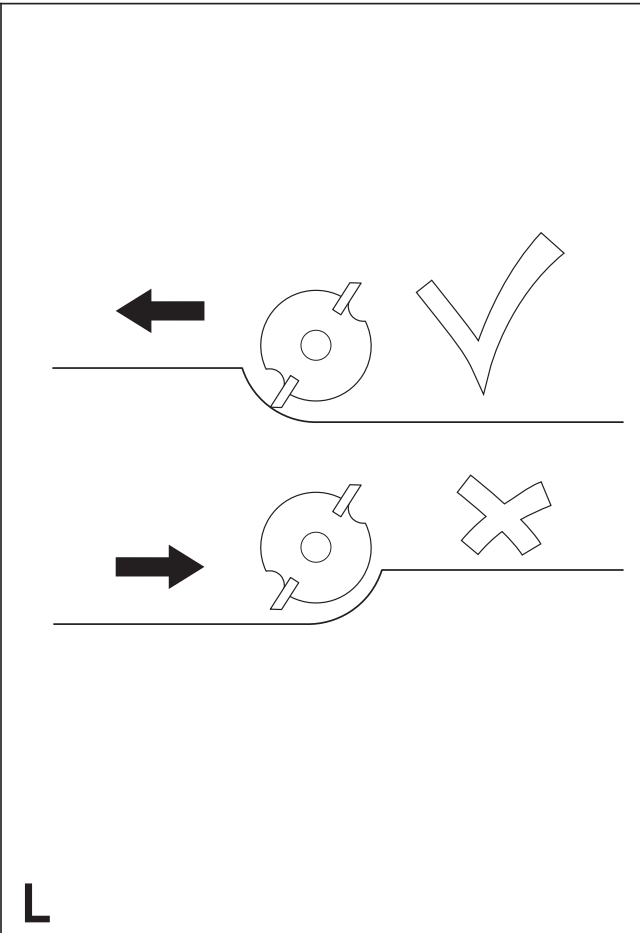
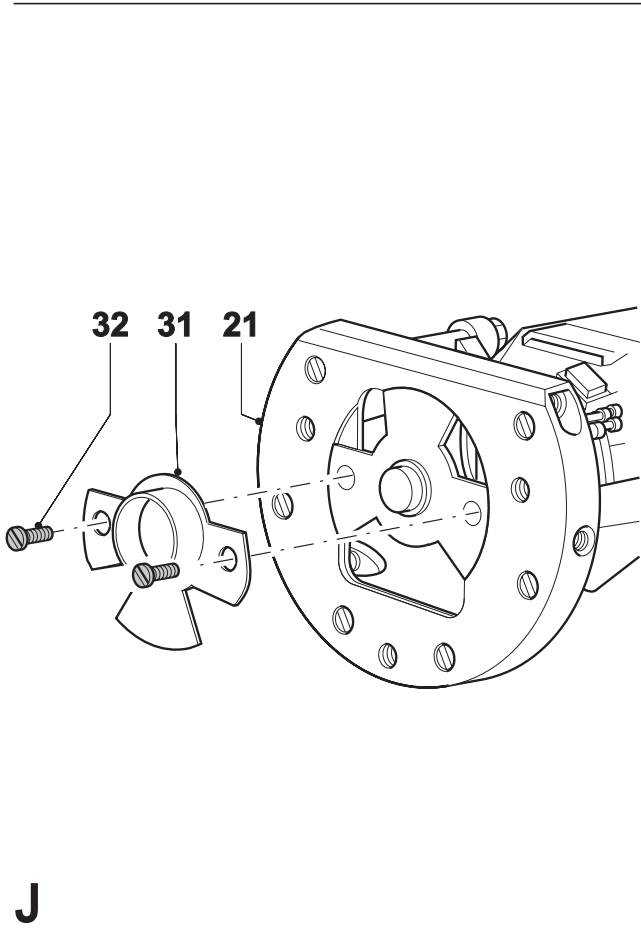


B



C





Blahopřejeme vám!

Zvolili jste si nářadí společnosti DEWALT. Léta zkušeností, důkladný vývoj výrobků a inovace vytvořily ze společnosti DEWALT jednoho z nejspolehlivějších partnerů pro uživatele profesionálního elektrického nářadí.

Technické údaje

DW625E	
Napájecí napětí	V 230
Příkon	W 2 000
Výkon	W 1 100
Otáčky naprázdno	min ⁻¹ 8 000 - 20 000, plynule nastavitelné
Pojezd frézky	2 tyče
Zdvih pojezdu frézky	mm 62
Otočný hloubkový doraz	3 polohový, se stupnicí a jemným nastavením
Rozměr upínacího pouzdra	mm 12 (1/2")
Max. průměr frézy	mm 50
Hmotnost	kg 5,2

Pojistky:

230 V nářadí 10 A v napájecí síti

V tomto návodu jsou použity následující symboly:



Upozorňuje na riziko poranění osob, zkrácení životnosti nářadí nebo jeho poškození v případě nedodržení pokynů uvedených v tomto návodu.



Upozorňuje na riziko úrazu způsobeného elektrickým proudem.

Obsah balení

Balení obsahuje:

- 1 Vrchní frézka
 - 1 Paralelní vodítko s jemným nastavením a vodícími tyčemi
 - 1 Klíč # 22
 - 1 Adapter odsávání nečistot
 - 1 Vodící pouzdro
 - 1 Návod k obsluze
 - 1 Výkresovou dokumentaci
- Zkontrolujte, zda během přepravy nedošlo k poškození nářadí, jeho částí nebo příslušenství.

- Před zahájením pracovních operací věnujte dostatek času pečlivému pročtení a pochopení tohoto návodu.

Popis (obr. A)

Vaše vysoce výkonná vrchní frézka DEWALT je určena k profesionálnímu frézování dřeva, dřevěných výrobků a plastů.

- 1 Zajišťovací tlačítko
- 2 Knoflík regulace otáček
- 3 Upínací matice
- 4 Zámek hřídele
- 5 Pojistný šroub paralelního vodítka
- 6 Vodící tyče paralelního vodítka
- 7 Hřídel se závitem
- 8 Doraz
- 9 Matice s vroubkovaným povrchem
- 10 Rukojeť
- 11 Ovládací kolečko
- 12 Lupa měřítka
- 13 Stupnice
- 14 Zámek ponoru
- 15 Upínací šroub
- 16 Hloubkový doraz
- 17 Jemné nastavení hloubkové zarážky
- 18 Jemné nastavení paralelního vodítka
- 19 Paralelní vodítko
- 20 Otočný hloubkový doraz
- 21 Základna frézky
- 22 Nástavec základní desky
- 23 Vodící úchyt

Elektrická bezpečnost

Elektromotor byl zkonstruován pouze pro jedno napětí. Vždy zkontrolujte, zda napětí zdroje odpovídá velikosti napětí uvedené na výkonovém štítku přístroje.



Vaše frézka DEWALT je vybavena dvojitou izolací v souladu s normou EN 50144; proto není nutné použití zemního vodiče.

Použití prodlužovacího kabelu

Je-li použití prodlužovacího kabelu nutné, použijte pouze schválený typ kabelu, který je vhodný pro příkon tohoto nářadí (viz technické údaje). Minimální průřez vodiče je 1,5 mm². V případě použití navinovacího kabelu, odviňte vždy celou délku kabelu.

Montáž a seřízení



Dříve než zahájíte montáž nebo seřizování, vždy odpojte nářadí od sítě.

Vložení a vyjmutí frézy (obr. B)

- Stiskněte a přidržte pojistku vřetene (4).
- Pomocí klíče 22 mm uvolněte upínací matici (3) o několik otáček a vložte frézu (24).
- Dotáhněte upínací matici a uvolněte pojistku vřetene (4).



Nikdy neutahujte upínací matici bez frézky v upínacím pouzdru.

Výměna upínacího pouzdra (obr. C)

Vaše vrchní frézka DEWALT je dodávána s upevněným 1/2" upínacím pouzdrem. Spolu s nářadím jsou dodávána dvě další pouzdra pro uchycení různých fréz.

- Pevným tahem odpojte upínací pouzdro (25) od upínací matice (3).
- Nasuňte nové upínací pouzdro až zacvakne.

D28886 - Nastavení elektronického regulátoru otáček (obr. A)

Otáčky jsou plynule stavitelné od 8 000 do 20 000 min⁻¹ pomocí elektronického voliče rychlosti (2) pro rovnoměrné frézování ve všech druzích dřeva a plastů.

- Nastavte elektronický regulátor otáček na požadované otáčky. Správné nastavení velikosti otáček je ovšem otázkou zkušenosti obsluhy.
 - 1 = 8 000 min⁻¹
 - 2 = 12 000 min⁻¹
 - 3 = 16 000 min⁻¹
 - 4 = 18 000 min⁻¹
 - 5 = 20 000 min⁻¹

Nastavení hloubky záběru (obr. A)

Vaše vrchní frézka DEWALT je vybavena vysoce přesným systémem nastavení hloubky záběru včetně otočného hloubkového dorazu (20), lupy měřítka (12) a jemného nastavení hloubkové zarážky (17).

Rychlé nastavení (obr. A & D)

- Tahem směrem vzhůru uvolněte zámek ponoru (14).
- Snižte pojezd frézky, až se bude fréza dotýkat povrchu obrobku.
- Zatlačení směrem dolů zámek ponoru (14) utáhněte.

- K optimální snadné obsluze lze pojezd frézky přizpůsobit požadované hloubce záběru otáčením nebo posunem matice s vroubkovaným povrchem (9).
- Povolte upínací šroub (15).
- Otáčejte ovládacím kolečkem (11) tak, aby se jemné nastavení hloubkové zarážky (17) dotýkalo otočného hloubkového dorazu (20).
- Lupu měřítka nastavte na přibližnou hodnotu (např. 0).
- Hloubku záběru upravte pomocí ovládacího kolečka (11) a lupy měřítka (12). Nastavená hloubka záběru je vzdálenost mezi vrchní stranou otočného hloubkového dorazu a spodní stranou jemného nastavení hloubkové zarážky.
- Utáhněte upínací šroub (15).

Trojí nastavení hloubky záběru pomocí otočného hloubkového dorazu (obr. E)

Otočný hloubkový doraz (20) může být použit pro 3 různé hloubky záběru. Tato funkce je užitečná zejména při hlubokých záběrech prováděných v krocích.

- Pro nastavení přesné hloubky záběru vložte mezi jemné nastavení hloubkové zarážky (17) a otočný hloubkový doraz (20) podložku.
- Podle potřeby zašroubujte všechny tři šrouby.



V tomto případě vytvářejte pouze mělké řezy.

Jemné nastavení (obr. F)

Pokud nepoužijete hloubkovou podložku nebo je-li třeba znovu nastavit hloubku záběru, doporučujeme použít regulátor jemného nastavení (17).

- Nastavte hloubku záběru pomocí regulátoru (17). Jedno otočení odpovídá přibližně 1 mm.
- Hloubku záběru upravte pomocí stupnice (13) a lupy měřítka (12).
- Ovládacím kolečkem (11) upravte s milimetrovou přesností hloubku záběru.

Nastavení hloubky záběru, pokud je frézka v obrácené poloze (obr. D)

- Sejměte uzavřenou matici (27) a matici s vroubkovaným povrchem (9) a nahraďte je příslušenstvím k nastavení hloubky (DE6966), které je k dispozici jako zvláštní výbava.

- Kotevní šroub této nové hloubkové zarážky upevněte ke hřídeli opatřené závitem (7).
- U nové hloubkové zarážky nastavte hloubku záběru.



Instalaci u frézky v obrácené poloze proveďte podle pokynů návodu k použití stacionárního nářadí.

Montáž paralelního vodítka (obr. A & G)

- Připevněte vodící tyče (6) k základně frézky (21).
- Nasuňte paralelní vodítko (19) na vodící tyče.
- Provizorně dotáhněte pojistné šrouby (5).

Seřízení paralelního vodítka (obr. A & G)

- Načrtněte linii řezu na materiál.
- Snižte pojezd frézky, až se bude fréza dotýkat povrchu obrobku.
- Dotáhněte zámek ponoru (14) a maticí s vroubkovaným povrchem (9) vymezte pojezd frézky.
- Frézku přiložte na linii řezu.
- Paralelní vodítko (19) přiložte proti obrobku a dotáhněte pojistné šrouby (5).
- Paralelní vodítko dorovnejte pomocí jemného nastavení paralelního vodítka (18). Vnější hrana frézy se musí krýt s linií řezu.
- Podle potřeby uvolněte šrouby (28) upevňující plastové vodící pásky (29) a pásky nastavte tak, aby bylo dosaženo požadované délky vedení.

Upevnění nástavce základní desky a ořezávací desky (volitelné) (obr. A & H)

Při práci s frézami větších průměrů je pro bezpečnou manipulaci doporučeno připevnit nástavec základní desky (DE6268) (22). Ořezávací deska (30) se používá k ořezávání přečnívajících lepených krajů.

- Nástavec základní desky upevněte k volnému konci vodících tyčí (6).
- Nářadí vedte s jednou rukou na vodícím úchyty (23) a druhou na protilehlé rukojeti (10).
- Pro ořezávání přečnívajících lepených krajů připevněte k nástavci základní desky ořezávací desku (30) způsobem vyznačeným na obrázku H.

Ořezávací deska může být k zajištění optimálního vedení upevněna hned vedle frézy.

Uchycení vodícího pouzdra (obr. J)

Společně s podložkou hrají vodící pouzdra (DE6430) významnou roli při frézování podle šablony.

- Připevněte vodící pouzdro (31) k základně frézky (21) pomocí šroubů (32) podle vyobrazení.

Připojení zařízení k odsávání prachových nečistot (obr. A & K)

Adapter odsávání prachových nečistot (33) se skládá ze základního dílu (34), upínacího dílu (35), podložky frézy (36), dvou šroubů (37) a dvou matic (38).

- Upínací díl (35) nasuňte na základní díl (34) zepředu.
- Upevněte šrouby (37) a matice (38).
- Ze spodní části vložte podložku frézy (36) a pootočte jí, až zacvakne.
- Sestavu připevněte k základně frézky.
- K adapteru odsávání prachových nečistot (33) připojte hadici vysavače.
- Povolte šrouby umístěné na horní straně frézky a hadici vysavače vedte způsobem znázorněným na obrázku.

Pokyny pro obsluhu



- Vždy dodržujte bezpečnostní předpisy a příslušná nařízení.
- Frézku vždy pohybujte podle obr. L (vnější hrany/vnitřní hrany).

Před zahájením provozu:

- Zkontrolujte, zda je fréza řádně uchycena v upínacím pouzdra.
- Elektronickým voličem nastavte optimální rychlost otáček.
- Nastavte hloubku záběru.
- Připojte zařízení k odsávání prachu.
- Před zapnutím nářadí vždy zkontrolujte, zda je zajištěn omezovač hloubky záběru.

Zapnutí a vypnutí (obr. A & G)

- Zapnutí: přepněte spínač (1) nahoru.
- Vypnutí: zatlačte spínač (1) dolů.



Uvolněte omezovač hloubky záběru, umožníte tím návrat pojezdu frézky do původní polohy před vypnutím nářadí.

Použití vodících pouzder (obr. J)

- Pomocí svorek upevněte podložku k obrobku.
- Zvolte a namontujte příslušné vodící pouzdro (31).

- Odečtěte průměr frézy od vnějšího průměru vodícího pouzdra a vydělte 2. Výsledek je rozdíl mezi podložkou a obrobkem.



Pokud není obrobek dostatečně silný, podložte jej kouskem dřeva.

Vedení pomocí latě

Pokud nelze použít bočního vodítka, je možné vést řez podél dřevěné latě přichycené k obrobku, přečnávající na obou stranách.

Frézování od ruky

Vaši horní frézku lze použít také bez jakéhokoliv vodítka, např. při vytváření nepravidelných řezů a výtvarných pracích.



V tomto případě vytvářejte pouze mělké řezy. Používejte frézy s maximálním průměrem 6 mm.

Frézování pomocí frézy s vodícím čepem (obr. B)

Pokud je nevhodné použití paralelního vodítka nebo vodícího pouzdra, je možné použít pro frézování tvarovaných hran frézy s vodícím čepem (24).

Další podrobnosti týkající se příslušenství získáte u svého značkového prodejce.

Toto příslušenství obsahuje upínací pouzdra (1/4-1/2"), hloubkový doraz a frézovací stolici pro provoz frézky v obrácené poloze, hřebenové násady k vytváření rybinových a hřebenových spojů, podložek hmoždinkových spojů, vodící pouzdra (17-40 mm), vodící pouzdra, držáky vodících pouzder a vodící lišty různých délek.

Údržba

Vaše elektrické nářadí DEWALT bylo zkonstruováno tak, aby pracovalo co nejdéle s minimálními nároky na údržbu. Předpokladem jeho dlouhodobé bezproblémové funkce je jeho pravidelné čištění a pravidelná péče.



Mazání

Vaše elektrické nářadí nevyžaduje žádné další mazání.



Čištění

Udržujte čisté ventilační drážky a plastový kryt pravidelně čistěte měkkou tkaninou.

Ochrana životního prostředí



Třídění odpadu. Tento výrobek nesmí být likvidován spolu s běžným komunálním odpadem.

Až nebudete váš výrobek DEWALT dále potřebovat nebo uplyne doba jeho životnosti, nelikvidujte jej spolu s domovním odpadem. Zařízení zlikvidujte podle platných pokynů o třídění a recyklaci odpadů.



Tříděný odpad umožňuje recyklaci a opětovné využití použitých výrobků a obalových materiálů. Opětovné použití recyklovaných materiálů pomáhá chránit životní prostředí před znečištěním a snižuje spotřebu surovin.

Při zakoupení nových výrobků vám prodejny, místní sběrný odpadů nebo recyklační stanice poskytnou informace o správné likvidaci elektroodpadů z domácnosti.

Společnost DEWALT poskytuje službu sběru a recyklace výrobků DEWALT po skončení jejich technické životnosti. Chcete-li využít této služby, dopravte prosím Vaše nepotřebné výrobky do značkového servisu, kde na vlastní náklady zajistí jejich recyklaci a ekologické zpracování.

Adresu vašeho nejbližšího autorizovaného střediska DEWALT naleznete na zadní straně tohoto návodu. Seznam servisních středisek DEWALT a podrobnosti o poprodejním servisu naleznete také na internetové adrese: www.2helpU.com

ES Prohlášení o shodě



Společnost DEWALT prohlašuje, že toto elektrické nářadí splňuje následující bezpečnostní normy a nařízení: 89/392/EEC, 89/336/EEC, 73/23/EEC, EN 50144, EN 55104, EN 55014, EN 61000-3-2 a EN 61000-3-3.

V případě zájmu o podrobnější informace, prosím, kontaktujte společnost DEWALT na níže uvedené adrese nebo na adrese uvedené na konci tohoto návodu.

Úroveň akustického tlaku podle norem 86/188/EEC a 89/392/EEC, měřená podle normy EN 50144:

L_{pA} (akustický tlak)	93 dB(A)*
L_{WA} (akustický výkon)	102 dB(A)

* přenášené na obsluhu

Pokud zvuk překračuje 85 dB(A), proveďte odpovídající opatření na ochranu sluchu.

Měřená střední kvadratická hodnota zrychlení podle normy EN 50144: < 2,5 m/s²

Technický a vývojový ředitel
Horst Grossmann
DEWALT, Richard-Klinger-Strasse 40,
D-65510, Idstein, Německo
18 - 08 - 2006

Bezpečnostní pokyny

Při používání tohoto nářadí vždy dodržujte platné bezpečnostní předpisy, abyste snížili riziko vzniku požáru, úrazu elektrickým proudem nebo osobního poranění. Před provozováním tohoto nářadí si přečtěte následující bezpečnostní pokyny.

Tyto pokyny uložte na bezpečném místě!

Všeobecné pokyny

- 1 Udržujte pořádek na pracovišti**
Nepořádek na pracovišti nebo na pracovní ploše může vést k úrazu.
- 2 Pracujte s ohledem na okolní prostředí**
Nevystavuje elektrické nářadí vlhkosti. Dbejte na dobré osvětlení pracovního prostoru. Nepoužívejte elektrické nářadí v blízkosti hořlavých kapalin nebo plynů.
- 3 Ochrana před úrazem způsobeným elektrickým proudem**
Vyvarujte se kontaktu těla s uzemněnými povrchy (např. potrubí, radiátory, sporáky a chladničky). Při práci v extrémních podmínkách (například vysoká vlhkost, tvorba kovových pilin při práci atd.) může být elektrická bezpečnost zvýšena vložením izolačního transformátoru nebo ochranného jističe (FI).
- 4 Udržujte z dosahu dětí**
Nářadí i prodlužovací kabel držte z dosahu dětí. Osoby mladší 16 let smí nářadí obsluhovat pouze pod dozorem.
- 5 Prodlužovací kabely pro venkovní použití**
Používáte-li nářadí venku, používejte pouze prodlužovací kabel určený pro venkovní použití, který je i takto označen.
- 6 Nářadí které nepoužíváte uskladněte**
Není-li nářadí používáno, musí být uskladněno na suchém místě a musí být také vhodně zabezpečeno, mimo dosah dětí.
- 7 Vhodně se oblékejte**
Nenoste volný oděv nebo šperky. Mohou být zachyceny pohyblivými částmi. Pracujete-li venku, používejte pokud možno gumové rukavice a neklouzavou obuv. Máte-li dlouhé vlasy, používejte vhodnou pokrývku hlavy.
- 8 Používejte ochranné brýle**
Jestliže se při práci s nářadím práší nebo pokud odlétávají drobné částičky materiálu, používejte proti prachu ochranný štít nebo respirátor.

- 9 Vyvarujte se maximálnímu akustickému tlaku**
Překračuje-li akustický tlak hodnotu 85 dB(A), proveďte odpovídající opatření na ochranu sluchu.
- 10 Upevněte řádně obrobek**
K připevnění obrobku používejte svorky nebo svěrák. Práce je tak bezpečnější a budete mít volné obě ruce.
- 11 Zamezte přepracování**
Při práci vždy udržujte vhodný a pevný postoj.
- 12 Zabraňte nechtěnému spuštění přístroje**
Nepřenášejte nářadí připojené k elektrické síti s prstem na hlavním vypínači. Ujistěte se, zda je nářadí při připojování ke zdroji napětí vypnuto.
- 13 Buďte pozorní**
Stále sledujte, co děláte. Pracujte s rozvahou. Pokud jste unaveni, práci přerušete.
- 14 Vypínejte nářadí**
Chcete-li ponechat nářadí bez dozoru, vypněte jej a počkejte, dokud se zcela nezastaví. Jestliže nářadí nepoužíváte, budete-li provádět jeho opravu nebo výměnu příslušenství, odpojte napájecí kabel od zdroje napětí.
- 15 Odklizení seřizovacích přípravků a klíčů**
Před spuštěním nářadí se vždy ujistěte, zda nejsou v jeho blízkosti klíče nebo seřizovací přípravky.
- 16 Používejte pouze vhodné nářadí**
Použití tohoto nářadí je popsáno v tomto návodu. Nepřetěžujte malá nářadí nebo přidavná zařízení při práci, která jsou určena pro výkonnější nářadí. Nářadí bude pracovat lépe a bezpečněji, jestliže bude používáno ve výkonnostním rozsahu, pro který bylo určeno.
Varování! Používání nářadí, nástrojů a příslušenství k jiným účelům než jsou účely uvedené v tomto návodu k obsluze, může způsobit poranění obsluhy.
- 17 S napájecím kabelem zacházejte opatrně**
Nikdy nepřenášejte nářadí za napájecí kabel a kabel neodpojujte ze zásuvky taháním nebo šubáním. Ved'te kabel tak, aby nepřecházel přes ostré hrany nebo horké a mastné povrchy.

- 18 Provádějte pečlivou údržbu**
Z důvodu bezpečnějšího a výkonnějšího provozu udržujte nářadí v čistém stavu a bezvadném technickém stavu. Při údržbě a výměně příslušenství dodržujte uvedené pokyny. Pravidelně kontrolujte kabeláž a pokud je poškozena, nechejte ji opravit u autorizovaného servisního zástupce společnosti DEWALT. Pravidelně tyto kabely prohlížejte a pokud jsou poškozeny, vyměňte je. Udržujte všechny ovládací prvky čisté, suché a neznečištěné oleji či jinými mazivy.
- 19 Kontrolujte stav nářadí**
Před každým použitím nářadí pečlivě zkontrolujte, zda není poškozeno a ujistěte se, zda bude řádně vykonávat funkci, pro kterou je určeno. Zkontrolujte vychýlení a uložení pohybujících se částí, opotřebení jednotlivých částí a další prvky, které mohou ovlivnit správný chod nářadí. Poškozené kryty nebo jiné vadné díly nechejte předem opravit nebo vyměnit. Pokud je vypínač vadný, nářadí nepoužívejte. Vypínač nechejte vyměnit autorizovaným servisním zástupcem DEWALT.
- 20 Opravy tohoto nářadí vždy svěřte mechanikům autorizovaného servisu DEWALT**
Toto nářadí odpovídá platným bezpečnostním předpisům. Z bezpečnostního hlediska je nutné, aby bylo zařízení opravováno výhradně technikou s příslušnou kvalifikací.

Další bezpečnostní pokyny pro práci s frézami

- Vždy používejte příslušenství s průměrem násady odpovídajícím velikosti upínacího pouzdra instalovaného na nářadí.
- Vždy používejte příslušenství určená pro otáčky motoru 30 000 min⁻¹ a takto označená.
- Nikdy nepoužívejte frézy o větším průměru, než je uveden v technických údajích nářadí.

Politika našich služeb zákazníkům

Spokojenost zákazníka s výrobkem a servisem je náš nejvyšší cíl. Kdykoliv budete potřebovat radu či pomoc, obraťte se s důvěrou na náš nejbližší servis DEWALT, kde Vám vyškolený personál poskytne naše služby na nejvyšší úrovni.

Záruka DEWALT

Blahopřejeme Vám k zakoupení tohoto vysoko kvalitního výrobku DEWALT. Náš závazek ke kvalitě v sobě samozřejmě zahrnuje také naše služby zákazníkům. Proto poskytujeme záruční dobu daleko přesahující minimální požadavky vyplývající ze zákona.

Kvalita tohoto přístroje nám umožňuje poskytnout Vám **30 dní záruku výměny**. Pokud se objeví v průběhu 30 dní od zakoupení nářadí jakýkoliv nedostatek podléhající záruce, bude Vám u Vašeho obchodního nářadí vyměněno za nové. Díky **1 roční záruce jistoty** máte nárok po dobu 1 roku od zakoupení přístroje na bezplatný servis v autorizovaném servisním středisku DEWALT. **Zárukou kvality** firma DEWALT garantuje po dobu trvání záruční doby (**24 měsíců při nákupu pro přímou osobní spotřebu, 12 měsíců při nákupu pro podnikatelskou činnost**) bezplatné odstranění jakékoliv materiálové nebo výrobní závady za následujících podmínek:

- Příklad bude dopraven (spolu s originálním záručním listem DEWALT a s dokladem o nákupu), do jednoho z pověřených servisních středisek DEWALT, které jsou autorizované k provádění záručních oprav.
- Příklad byl používán pouze s originálním příslušenstvím nebo přídatnými zařízeními a příslušenstvím BBW či Piranha, které je vysloveně doporučeno jako vhodné k použití spolu s přístrojem DEWALT.
- Příklad byl používán a udržován v souladu s návodem k obsluze.
- Motor přístroje nebyl přetěžován a nejsou viditelné žádné známky poškození vlivem vnějších vlivů.
- Do přístroje nebylo zasahováno nepovolnou osobou. Osoby povolané tvoří personál servisních středisek DEWALT, které jsou autorizované k provádění záručních oprav.

Navíc poskytuje servis DEWALT na všechny prováděné opravy a vyměněné náhradní díly další servisní záruční dobu v trvání 6 měsíců.

Záruka se nevztahuje na spotřební příslušenství (vrtáky, šroubovací nástavce, hoblovací nože, brusné kotouče, pilové listy, pilové kotouče, brusný papír, apod.) ani na příslušenství přístroje poškozené opotřebením.

Záruční list je dokladem práv spotřebitele – zákazníka ve smyslu § 620 Občanského zákoníku a § 429 Obchodního zákoníku. Patří k prodávanému výrobku odpovídajícího katalogového a výrobního čísla jako jeho příslušenství. Při každé reklamaci je třeba tento záruční list předložit prodávajícímu, případně servisnímu středisku DEWALT pověřenému vykonáváním záručních oprav. Ve vlastním zájmu si ho proto spolu s originálem dokladu o nákupu pečlivě uschovejte.

DEWALT nabízí rozsáhlou síť autorizovaných servisních oprav a sběrných středisek. Jejich seznam najdete na záručním listě. Další informace týkající se servisu můžete získat na níže uvedených telefonních číslech a na internetové adrese www.2helpU.com.

Black & Decker

Klásterského 2
143 00 Praha 4 - Modřany
Česká republika

tel: +420 244 402 450
fax: +420 241 770 204
recepce@blackanddecker.cz

Právo na případné změny vyhrazeno.

02/2007

BLACK & DECKER

Klásterského 2
143 00 Praha 412 – Modřany
Česká Republika

Tel.: 00420 2 444 02 450
00420 2 417 76 655,6

Fax: 00420 2 417 70 204

Servis: 00420 2 444 03 247

www.blackanddecker.cz

www.dewalt.cz

recepce@blackanddecker.cz

BAND SERVIS

K Pasekám 4440

760 01 Zlín

Tel.: 00420 577 008 550,1

Fax: 00420 577 008 559

www.bandservis.cz

bandservis@bandservis.cz

BLACK & DECKER

Stará Vajnorská cesta 8

831 04 Bratislava

Slovenská republika

Tel.: 00421 2 446 38 121,3

Fax: 00421 2 446 38 122

www.blackanddecker.sk

www.dewalt.sk

informacie@blackanddecker.sk

BAND SERVIS

Paulínska 22

917 01 Trnava

Tel.: 00421 33 551 10 63

Fax: 00421 33 551 26 24

www.bandservis.sk

p.talajka@bandservis.sk

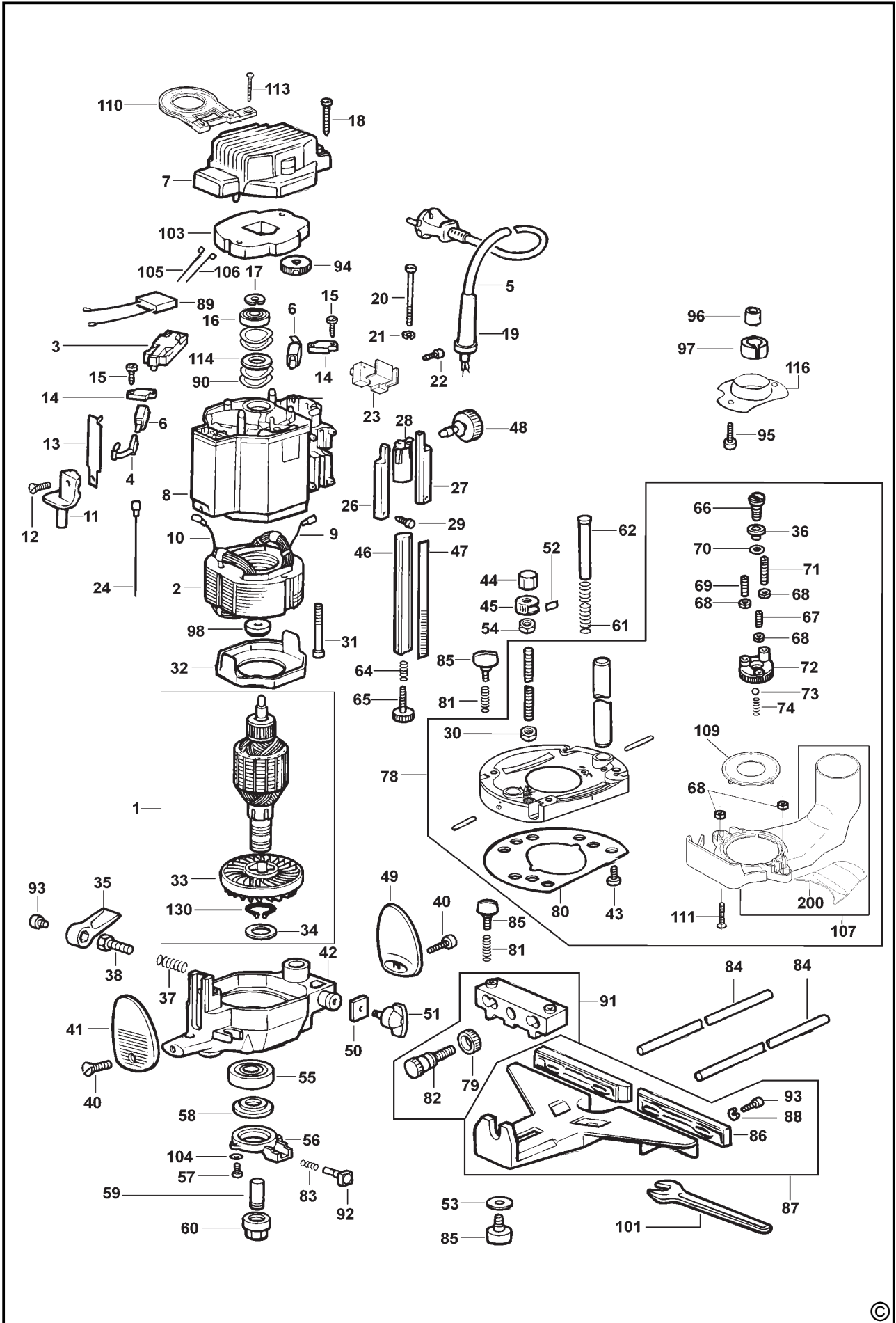
BAND SERVIS

Garbiarska 5

040 01 Košice

Tel.: 00421 55 623 31 55

bandserviske@zoznam.sk



(CZ)

Adresy servisu
Band Servis
Klásterského 2
CZ-14300 Praha 4
Tel.: 00420 2 444 03 247
Fax: 00420 2 417 70 204

Band Servis
K Pasekám 4440
CZ-76001 Zlín
Tel.: 00420 577 008 550,1
Fax: 00420 577 008 559
<http://www.bandservis.cz>

(SK)

Adresa servisu
Band Servis
Paulínska ul. 22
SK-91701 Trnava
Tel.: 00421 33 551 10 63
Fax: 00421 33 551 26 24

(CZ) Dokumentace záruční opravy

(SK) Záznamy o záručných opravách

CZ	Číslo	Datum příjmu	Datum zakázky	Číslo zakázky	Závada	Razítko Podpis
SK	Číslo dodávky	Dátum nahlásenia	Dátum opravy	Číslo objednávky	Popis poruchy	Pečiatka Podpis