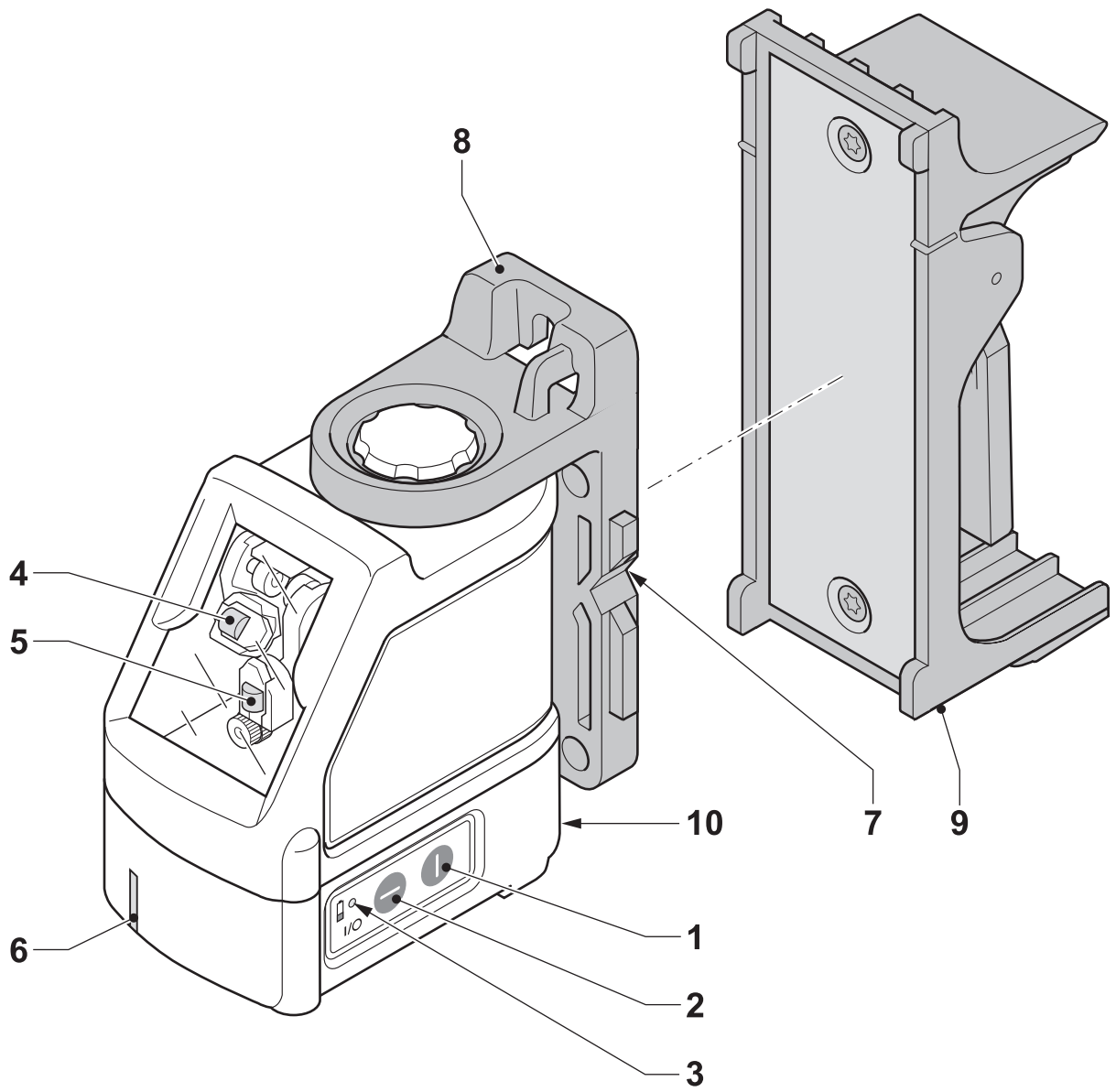
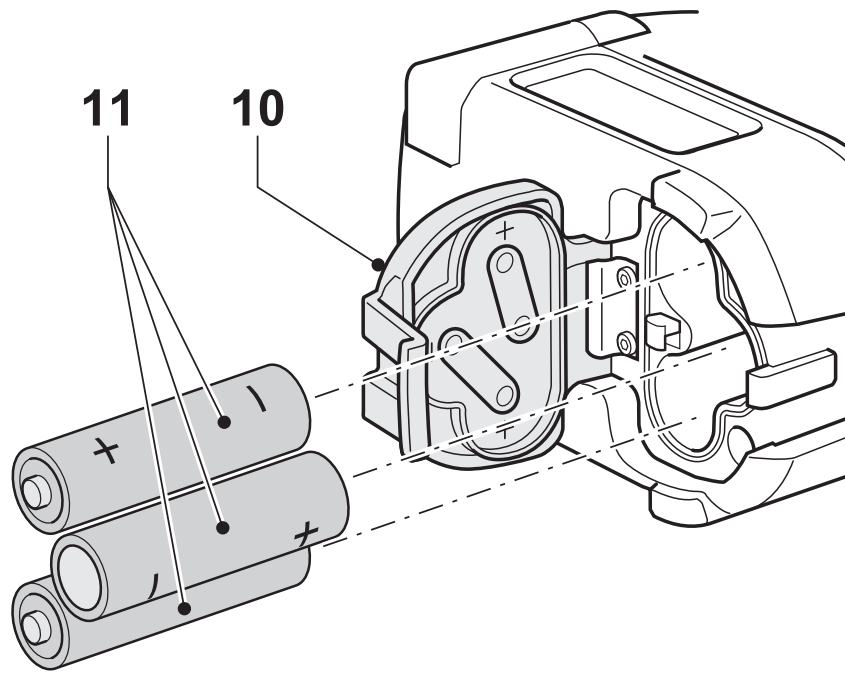
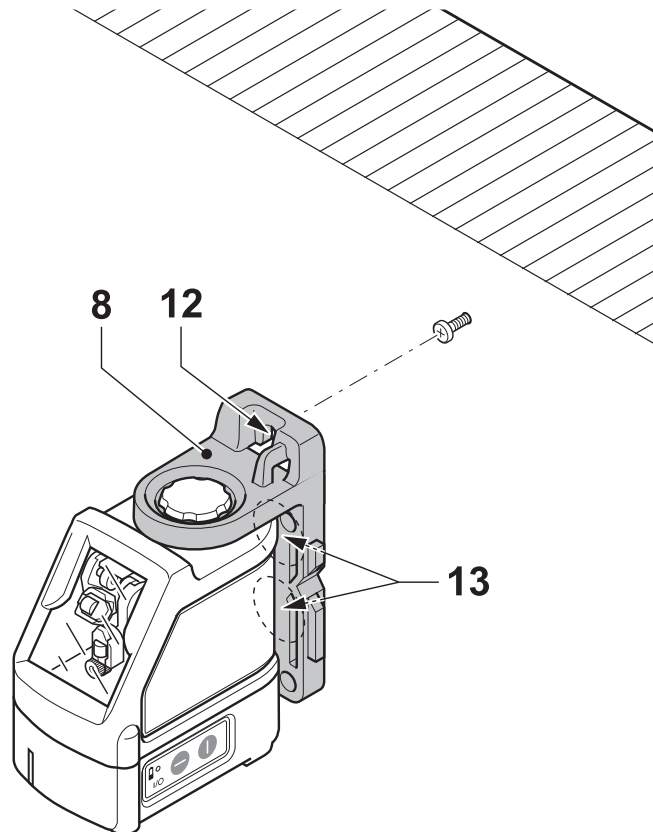

DEWALT



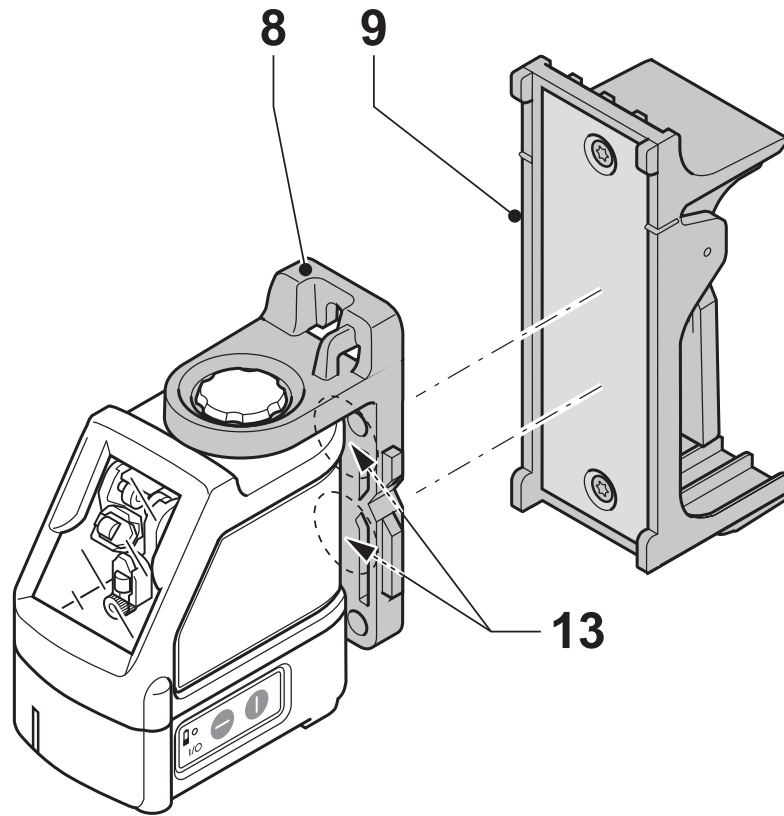
A



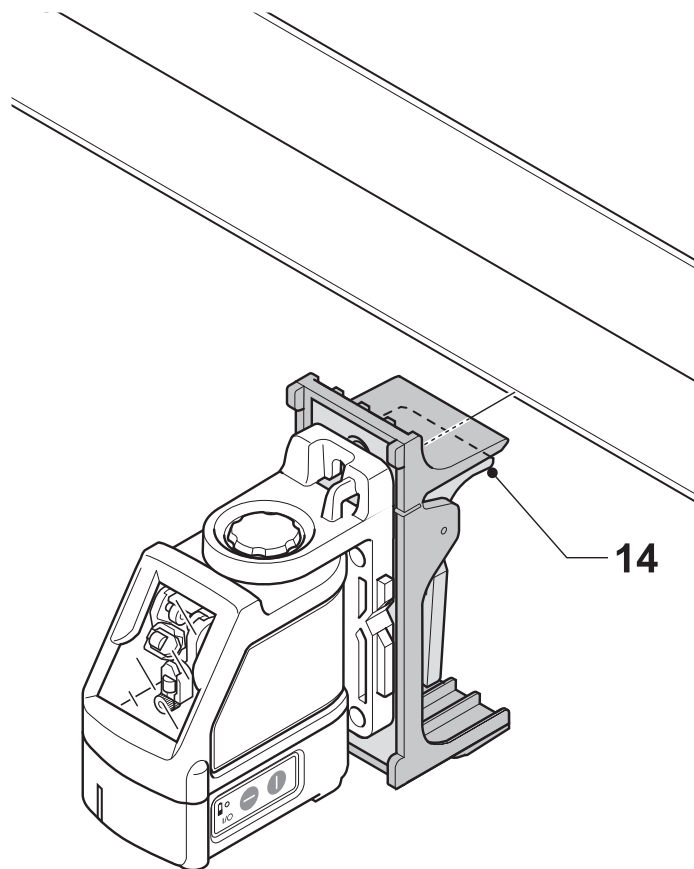
B



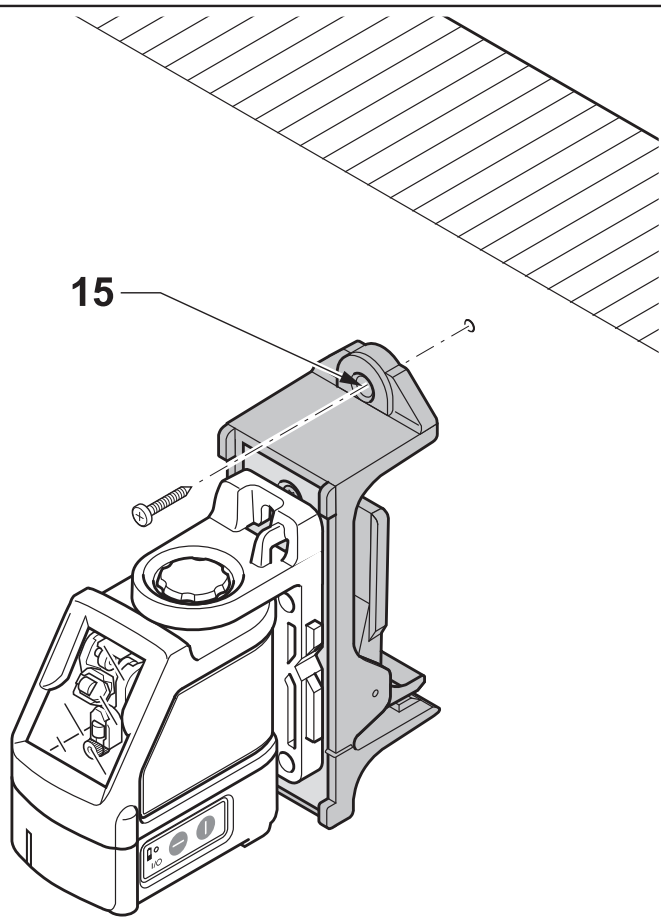
C1



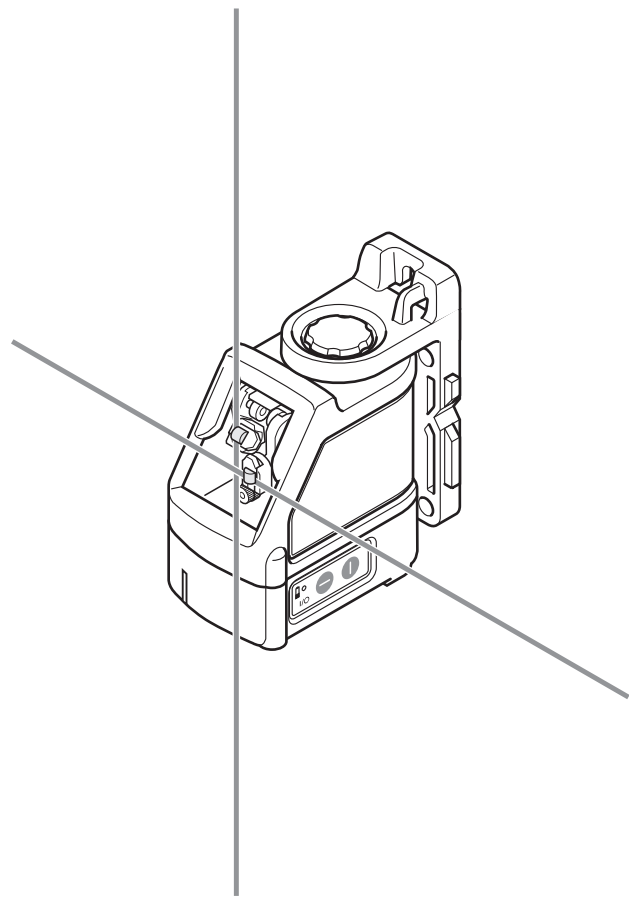
C2



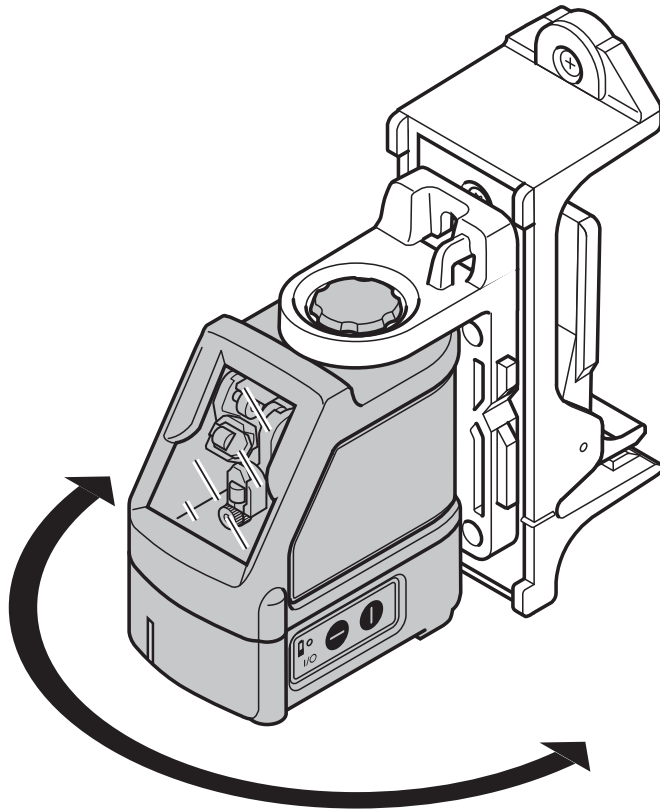
C3



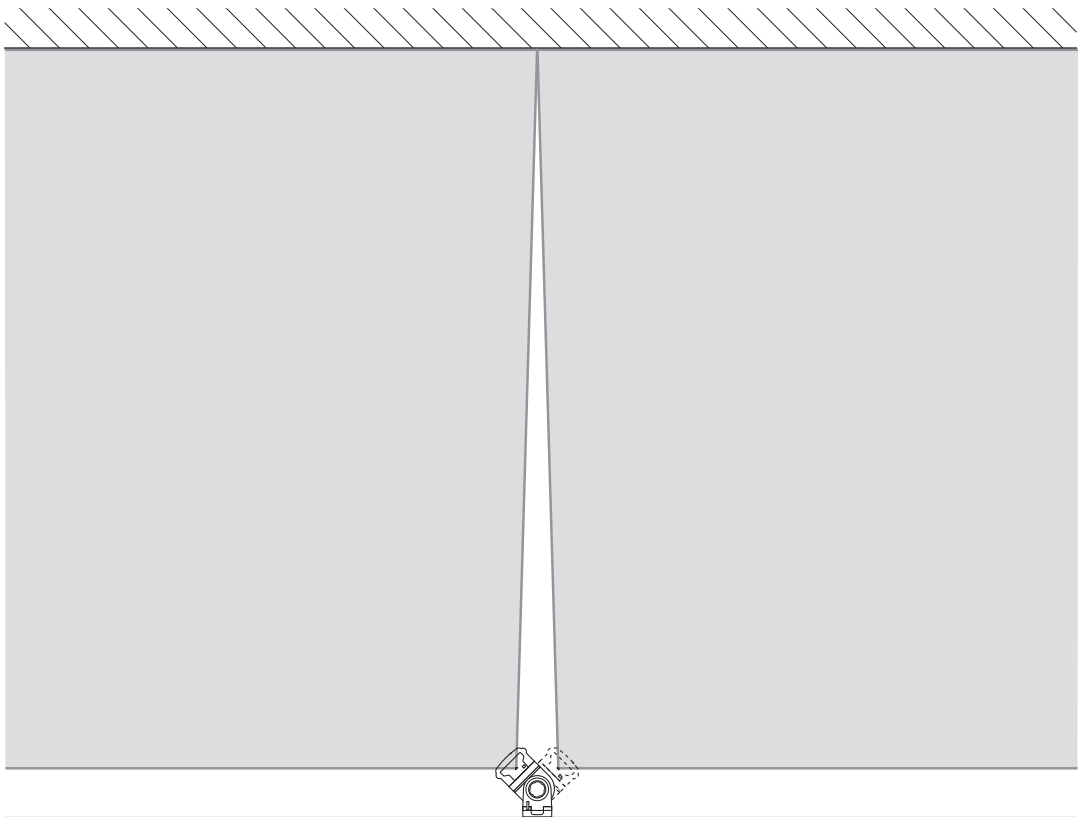
C4



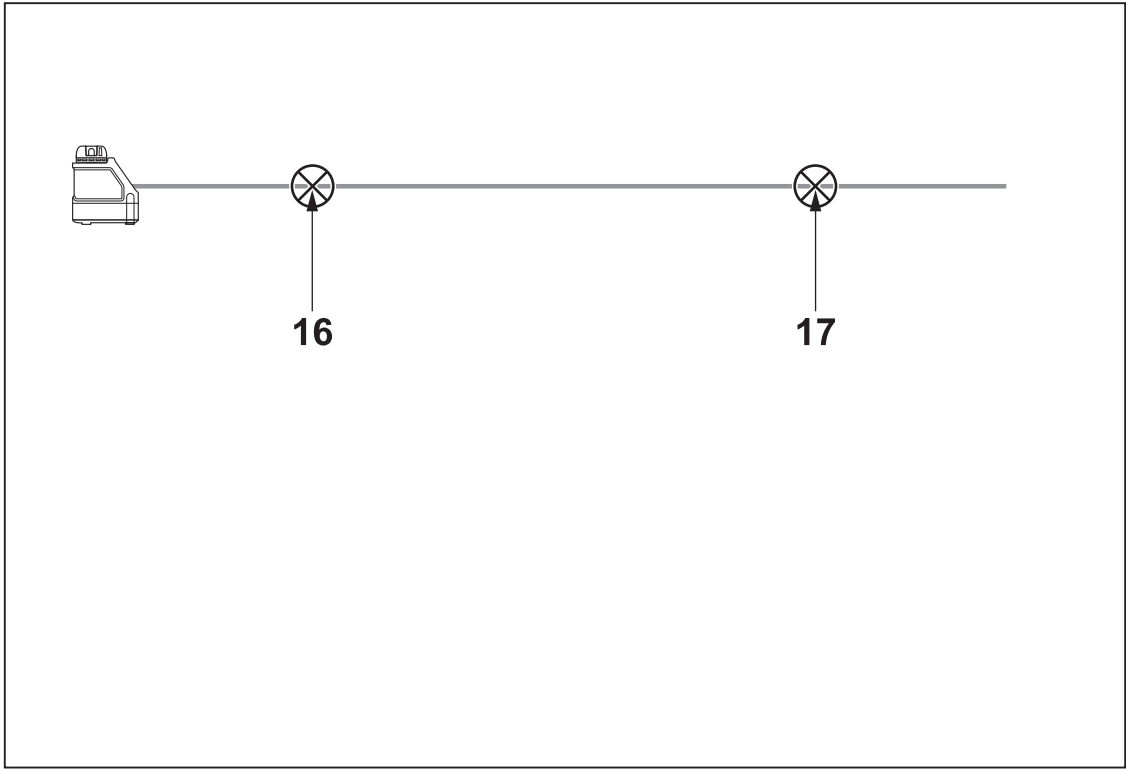
D



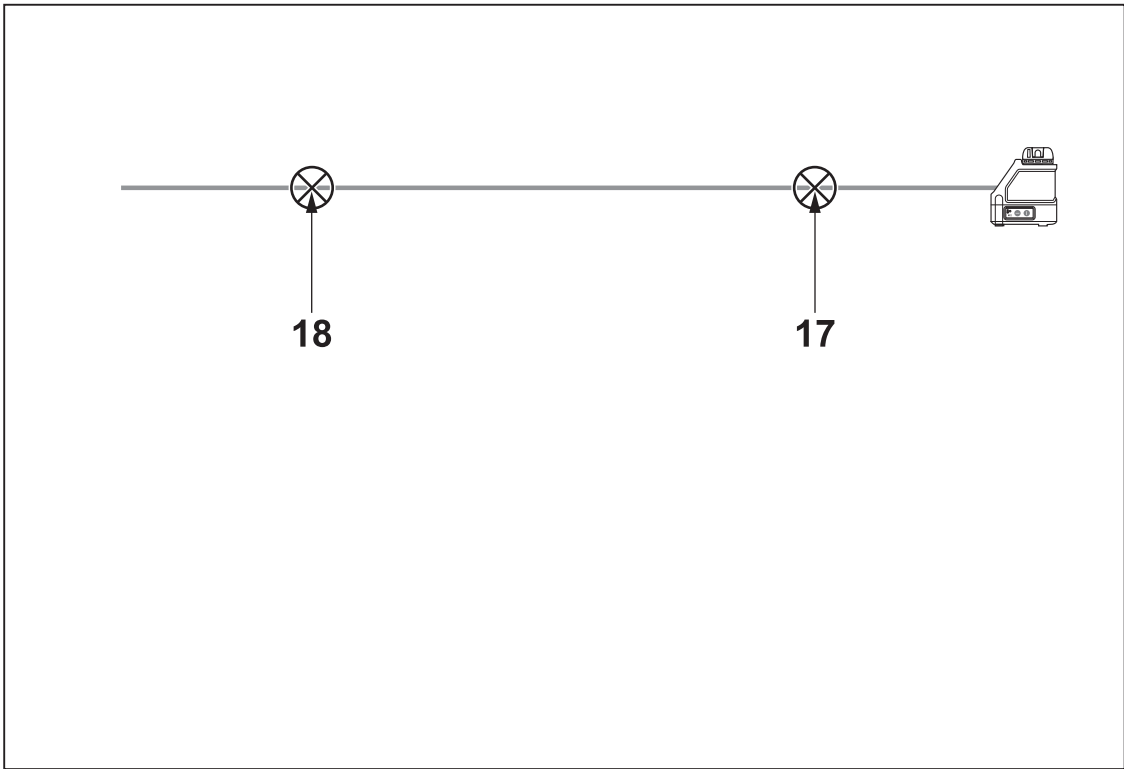
E



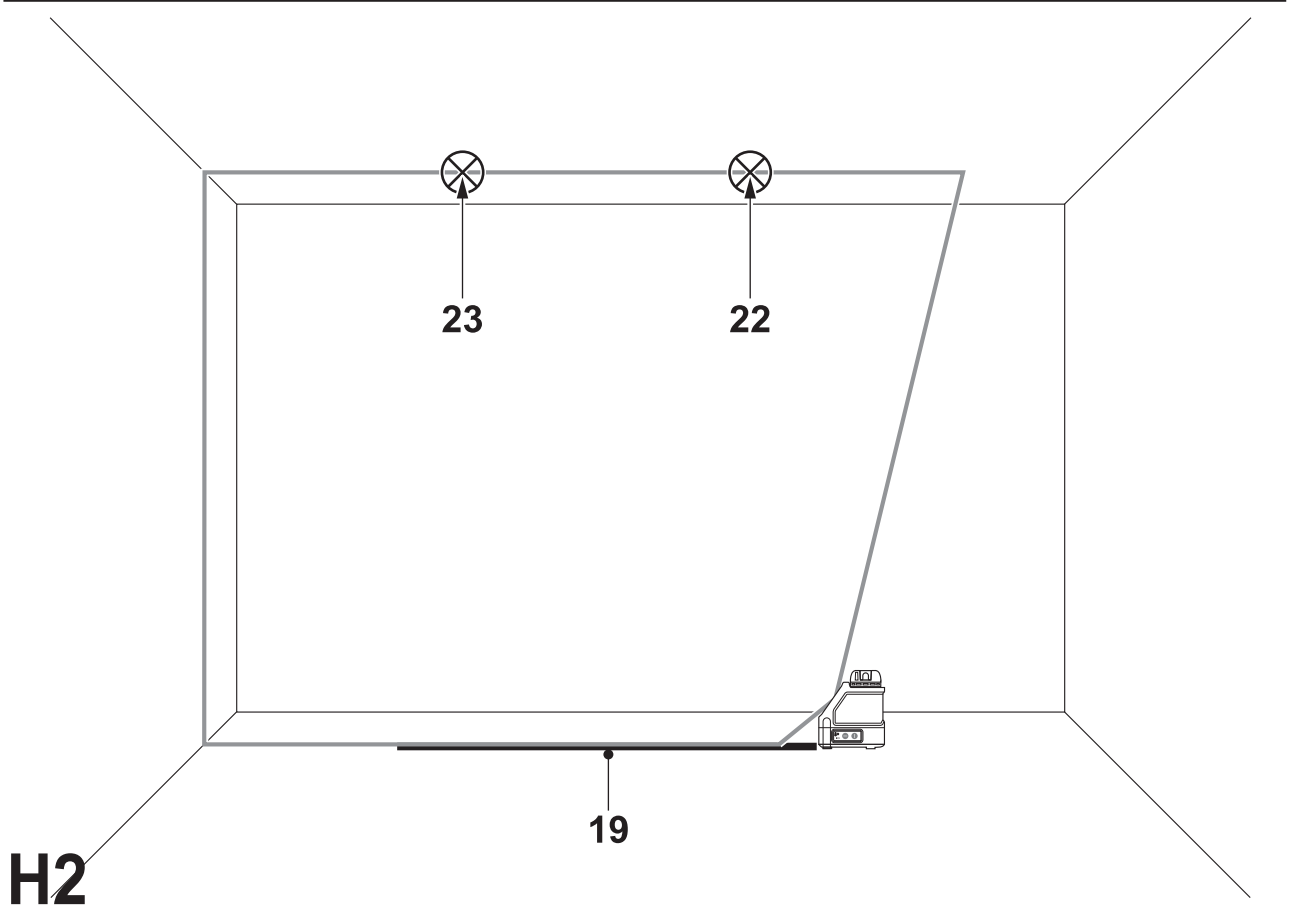
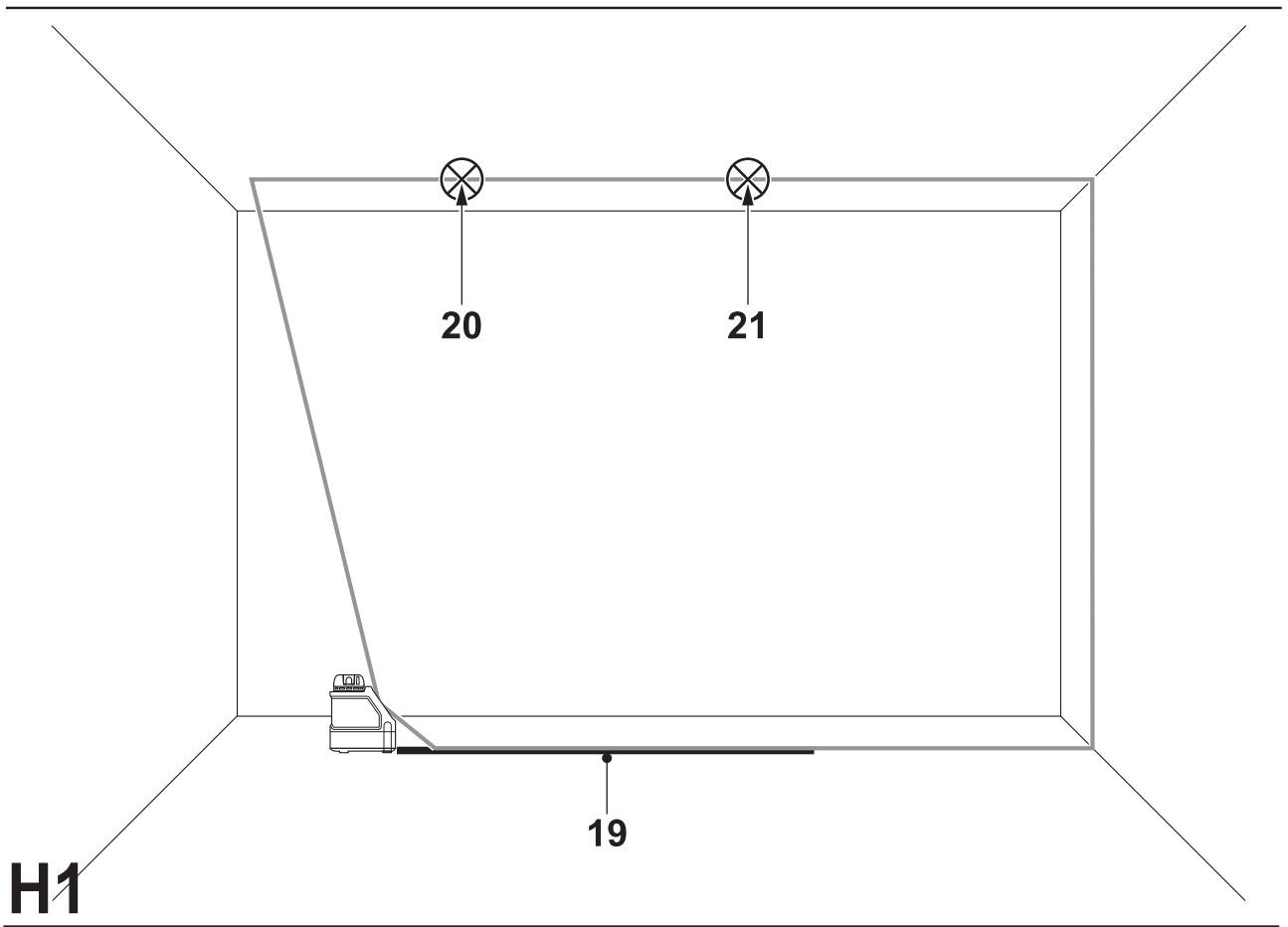
F



G1



G2



Serdeczne gratulacje!

Dziękujemy za zakupienie urządzenia firmy DEWALT, która zgodnie ze swoją długoletnią tradycją oferuje tylko innowacyjne i wypróbowane w licznych testach, wysokiej jakości produkty dla specjalistów. Wiele lat doświadczeń i ciągły rozwój sprawiły, że firma DEWALT stała się prawdziwie niezawodnym partnerem dla wszystkich użytkowników profesjonalnych elektronarzędzi.

Dane techniczne

		DW087K
Napięcie	(V)	6
Rodzaj baterii		3 x LR6 (AA)
Moc lasera	(mW)	< 1
Klasa lasera		II
Długość fali	(nm)	630 ~ 680
Klasa ochrony		IP 54
Zakres samopoziomowania	(°)	+/-4
Temperatura pracy	(°C)	od -10 do +45
Otwór gwintowany do mocowania		M6 x 20
Masa	(kg)	0,75

W instrukcji tej zastosowano następujące symbole:



Uwaga: Nieprzestrzegając wskazówek zawartych w niniejszej instrukcji, narażasz się na doznanie urazu ciała, utratę życia lub uszkodzenie przyrządu!



Niebezpieczeństwo pożaru

Kontrola zakresu dostawy

Opakowanie zawiera następujące elementy:

- 1 laser krzyżowy
 - 1 przystawka do mocowania na ścianie
 - 3 baterie
 - 1 kuferek
 - 1 instrukcja obsługi
- Przed uruchomieniem dokładnie przeczytaj instrukcję obsługi.

Opis przyrządu (rys. A)

Laser krzyżowy DW087K jest przeznaczony do rzutowania linii laserowych jako pomoc przy profesjonalnych pomiarach. Przyrząd ten można wykorzystywać do poziomowania i pionowania oraz wyznaczania kątów prostych w zamkniętych pomieszczeniach i na wolnym powietrzu. Zakres zastosowania sięga tutaj od pionowania ścian i okien aż do montażu szkieletów konstrukcji stalowych.

- 1 Wyłącznik (pionowy promień laserowy)
- 2 Wyłącznik (poziomy promień laserowy)
- 3 Wskaźnik ładunku baterii
- 4 Pionowy promień laserowy
- 5 Poziomy promień laserowy
- 6 Wskaźnik pionowego promienia laserowego
- 7 Wskaźnik poziomego promienia laserowego
- 8 Uchwyt obrotowy
- 9 Przystawka do mocowania na ścianie
- 10 Kieszeń baterii

Montaż i regulacja

Wymiana baterii (rys. B)

W laserze zastosowano baterie typu LR6 (AA).

- Otwórz pokrywę kieszeni baterii (9).
- Wymień baterie (11). Umieść nowe baterie w pozycji pokazanej na rysunku.
- Zamknij pokrywę kieszeni baterii.



Zawsze wymieniaj komplet baterii. Nie stosuj starych baterii razem z nowymi. Najlepsze są baterie alkaliczne.

Wskaźnik ładunku baterii (rys. A)

Przyrząd zawiera wskaźnik ładunku baterii (3) usytuowany przy wyłączniku. Wskaźnik ten świeci się przy załączonym przyrządzie. Gdy wskaźnik miga, to znaczy że baterie trzeba wymienić i przyrząd automatycznie się wyłącza.

- Wyłącz przyrząd i wyjmij baterie, gdy tylko wskaźnik zacznie migać.

Ustawienie przyrządu (rys. rys. C1 – C4)

Przyrząd daje się ustawić na różne sposoby, co zwiększa jego możliwości zastosowania.

Ustawienie na podłodze

- Ustaw przyrząd na względnie gładkiej i płaskiej powierzchni.

Zamocowanie do ściany (rys. C1)

Otwór w kształcie dziurki od klucza (12) w uchwycie obrotowym (8) służy do zawieszania przyrządu na ścianie. Alternatywnie przyrząd można za pomocą magnesów (13) przytwierdzić także bezpośrednio do metalowej konstrukcji.

- Wkręć śrubę lub wbij gwóźdź w ścianę.
- Zawieś przyrząd za dziurkę od klucza.

Mocowanie przyrządu do przystawki (rys. rys. C2 – C4)

Przyrząd można zamocować do przystawki (9), co ułatwia poziomowanie sufitów podwieszanych i wykonywanie innych zadań związanych z niwelacją. Uchwyt obrotowy (8) zawiera magnesy do mocowania do przystawki.

- Zgraj magnesy (13) z płytką metalową w przystawce (9).
- By zdjąć uchwyt z przystawki, po prostu odciągnij ją przez przyłożenie odpowiedniej siły.

Sposób mocowania przystawki na szynie ściennej jest następujący:

- Otwórz szczęki (14).
- Załóż szczęki na szynę i zwolnij klamrę, by zamknąć szczęki na szynie.

Sposób mocowania przystawki do ściany jest następujący.

- Przyłóż przyrząd w żądanym miejscu do ściany i zaznacz położenie otworu do mocowania.
- Wywierć otwór w zaznaczonym miejscu.
- Włóż odpowiedni kołek rozporowy w otwór.
- Przyłóż przyrząd do otworu z kołkiem rozporowym.
- Włóż śrubę w otwór do mocowania (15) i wkręć ją w kołek rozporowy.

Regulacja przyrządu

- Załącz przyrząd. Przyrząd jest prawidłowo wypoziomowany i/lub wypionowany, gdy promienie laserowe świecą się nieprzerwanie.
- Gdy promienie laserowe zaczynają migać, to znaczy że przyrząd jest odchylony od pionu bardziej, niż wynosi jego zakres samopoziomowania, to znaczy 4°. Wyłącz przyrząd, ustaw go w zakresie samopoziomowania i ponownie załącz.

Nakierowywanie plamki świetlnej (rys. D)

- Plamkę świetlną nakieruj na zaznaczony punkt, w razie potrzeby przesuwając przyrząd w odpowiednim kierunku.

Instrukcja obsługi



Zawsze przestrzegaj obowiązujących przepisów, a zwłaszcza bezpieczeństwa.

- Zawsze zaznaczaj środek plamki świetlnej.
- Zapewnij stabilne ustawienie przyrządu.
- Silne wahania temperatury mogą spowodować przesunięcie się wewnętrznych elementów i w konsekwencji pogorszyć dokładność przyrządu. Gdy przyrząd jest wykorzystywany w takich warunkach, regularnie sprawdzaj jego dokładność.
- Choć przyrząd automatycznie koryguje niewielkie niedokładności poziomowania, w razie uderzenia może zajść konieczność ponownego ustawienia lub kalibracji.
- Gdyby przyrząd spadł na ziemię lub został uderzony, sprawdź, czy nie uległ uszkodzeniu. W tym celu wykonaj kalibrację na miejscu. Patrz „Konserwacja”

Załączanie i wyłączanie (rys. A)

Przyrząd zawiera dwa niezależne wyłączniki, jeden do pionowego, a drugi do poziomego promienia laserowego.

- By włączyć pionowy promień laserowy (4), naciśnij wyłącznik (1).
- By włączyć poziomy promień laserowy (5), naciśnij wyłącznik (2).
- By wyłączyć któryś z promieni laserowych, ponownie naciśnij odpowiedni wyłącznik.

Przenoszenie zaznaczonej pozycji (rys. D)

Przyrząd wytwarza dwie linie laserowe, jedną poziomą i jedną pionową, które służą do przenoszenia zaznaczonego punktu.

- Naprowadź odpowiedni promień laserowy na zaznaczony punkt.

Obracanie przyrządu (rys. E)

Przyrząd przytwierdzony do ściany można ręcznie obracać, co umożliwia przenoszenie poziomej linii laserowej.

- Zależnie od potrzeby obróć przyrząd w lewo lub w prawo.

Dostępne akcesoria

Więcej informacji na temat dostępnych akcesoriów możesz uzyskać od swojego dilera.

Konserwacja

Przyrządy firmy DEWALT odznaczają się dużą trwałością i prawie nie wymagają konserwacji. Jednak warunkiem ciągłej, bezawaryjnej pracy jest ich regularne czyszczenie.

Kalibracja na miejscu (rys. rys. F - H)

By mieć pewność wiarygodnych wyników, kalibracja na miejscu musi być przeprowadzona starannie i dokładnie. W razie stwierdzenia nadmiernego błędu oddaj przyrząd do specjalistycznego warsztatu w celu naprawy.



Dokładność wyników pomiarów zależy od stanu powierzchni. Gdy stan ten jest niezadowalający, pomiary mogą być obciążone błędem.

Kontrola skanowania (rys. F)

- Kontrolę przeprowadź w pomieszczeniu, którego ściany są oddalone od siebie o przynajmniej 9 m.
- Zamocuj przyrząd dokładnie na środku ściany.
- Obróć przyrząd w lewo o kąt 45°.
- Włącz poziomy promień laserowy.
- Zaznacz środek promienia laserowego dokładnie w środku przeciwległej ściany.
- Wyłącz przyrząd i obróć go o 90° w prawo.
- Włącz poziomy promień laserowy.
- Zaznacz środek promienia laserowego dokładnie w środku przeciwległej ściany.
- Wyłącz przyrząd.
- Zmierz różnicę między znakami.
- Gdy różnica między znakami wynosi 3 mm lub mniej, to znaczy że przyrząd jest prawidłowo wykalibrowany.
- Gdy różnica między znakami przekracza 3 mm, przyrząd trzeba wykalibrować.

Kontrola błędu pochyleń (rys. G1 i G2)

- Kontrolę przeprowadź w pomieszczeniu ze ścianą długości przynajmniej 9 m. Zamocuj przyrząd na końcu ściany.
- Obróć przyrząd w lewo o kąt 90°.
- Włącz poziomy promień laserowy.
- Zaznacz środek promienia laserowego na ścianie w 1/3 (16) i 2/3 (17) długości ściany.

- Wyłącz przyrząd.
- Zamocuj przyrząd na drugim końcu ściany.
- Obróć przyrząd w prawo o kąt 90°.
- Włącz poziomy promień laserowy.
- Załącz przyrząd. Zgraj promień laserowy ze znakiem wykonanym na ścianie (17) i zaznacz środek promienia laserowego w 2/3 (18) długości ściany.
- Wyłącz przyrząd.
- Zmierz różnicę między znakami (16 i 18).
- Gdy różnica między znakami wynosi 6 mm lub mniej, to znaczy że przyrząd jest prawidłowo wykalibrowany.
- Gdy różnica między znakami przekracza 6 mm, przyrząd trzeba wykalibrować.

Kontrola błędu pionu (rys. rys. H1 i H2)

- Ustaw przyrząd na podłodze w pomieszczeniu o wysokości przynajmniej 2,5 m.
- Narysuj linię długości 1,5 m (19) na podłodze. Umieść przyrząd na jednym końcu linii narysowanej na podłodze (19).
- Włącz pionowy promień laserowy.
- Zgraj promień laserowy z linią narysowaną na podłodze (19).
- Zaznacz środek promienia laserowego na suficie w 1/3 (20) i 2/3 (21) długości sufitu.
- Wyłącz przyrząd. Umieść przyrząd na drugim końcu linii narysowanej na podłodze (19).
- Włącz pionowy promień laserowy.
- Zgraj promień laserowy z linią narysowaną na podłodze (19).
- Zaznacz środek promienia laserowego na suficie w 1/3 (22) i 2/3 (23) długości sufitu.
- Wyłącz przyrząd.
- Zmierz różnicę między znakami (20 i 23).
- Zmierz różnicę między znakami (21 i 22).
- Gdy różnica między znakami wynosi 3,5 mm lub mniej, to znaczy że przyrząd jest prawidłowo wykalibrowany.
- Gdy różnica między znakami przekracza 3,5 mm, przyrząd trzeba wykalibrować.



Czyszczenie

- Przed rozpoczęciem czyszczenia przyrządu wyjmij z niego baterie.
- Regularnie przecieraj obudowę miękką szmatką.
- W razie potrzeby oczyść soczewkę miękką szmatką lub wacikiem zwilżonym

alkoholem. Nie używaj żadnych innych środków czyszczących.

Ochrona środowiska



Selektywna zbiórka odpadów. Produktu tego nie wolno wyrzucać do normalnych śmieci z gospodarstw domowych.

Gdy pewnego dnia będziesz zmuszony zastąpić produkt DEWALT nowym sprzętem lub nie będziesz go już potrzebować, nie wyrzucaj go do śmieci z gospodarstw domowych, a jedynie oddaj do specjalistycznego zakładu utylizacji odpadów.



Dzięki selektywnej zbiórce zużytych produktów i opakowań niektóre materiały mogą być odzyskane i ponownie wykorzystane. W ten sposób chroni się środowisko naturalne i zmniejsza popyt na surowce.

Lokalne przepisy mogą wymagać oddawania elektrycznych urządzeń powszechnego użytku sprzedawcy, u którego produkt został zakupiony, lub do punktów zbiorczych.

Firma DEWALT chętnie przyjmuje stare, wyprodukowane przez siebie urządzenia i utylizuje je zgodnie z obowiązującymi przepisami. Usługa ta jest bezpłatna. By z niej skorzystać, oddaj elektronarzędzie do autoryzowanego warsztatu naprawczego, który prowadzi zbiórkę w naszym imieniu.

W instrukcji tej zamieszczono adresy przedstawicielstw handlowych firmy DEWALT, które udzielają informacji o warsztatach serwisowych. Ich listę znajdziesz także w internecie pod adresem: www.2helpU.com.



Baterie

- Przy likwidowaniu baterii pamiętaj o ochronie środowiska. W celu zawrócenia do obiegu i usunięcia w sposób niezagrażający środowisku oddaj akumulator do komunalnego zakładu utylizacji odpadów.

Deklaracja zgodności z normami UE



DW087K

Firma DEWALT deklaruje niniejszym, że opisywany laser DW087K został wykonany zgodnie z następującymi wytycznymi i normami: 98/37/EEC, 89/336/EEC, 73/23/EEC, EN 55014-1, EN 55014-2, EN 6100-3-2, EN 61000-3-3, EN 60825-1 oraz EN 61010-1.

Więcej informacji na ten temat można uzyskać pod podanym niżej adresem lub w jednej z naszych filii wymienionych na tylnej okładce instrukcji obsługi.

Dyrektor Działu Konstrukcyjnego
Horst Großmann

DEWALT, Richard-Klinger-Straße 11,
D-65510, Idstein, Niemcy, 02.06.2005r.

Wskazówki dotyczące bezpieczeństwa

Przy korzystaniu z przyrządów elektrycznych przestrzegaj obowiązujących przepisów bhp, by zminimalizować ryzyko porażenia prądem elektrycznym, pożaru i doznania urazu ciała. Przed użyciem przyrządu przeczytaj zamieszczone niżej przepisy bezpieczeństwa pracy i dobrze zapamiętaj je na przyszłość!

Przechowuj tę instrukcję na wypadek, gdyby znów była kiedyś potrzebna.

Wskazówki ogólne

- 1 Utrzymuj porządek w miejscu pracy**
Nieporządek w miejscu pracy grozi wypadkiem.
- 2 Uwzględnij wpływy otoczenia**
Nie wystawiaj przyrządu na działanie wilgoci. Zapewnij dobre oświetlenie miejsca pracy. Nie używaj przyrządu w pobliżu palnych cieczy ani gazów.
- 3 Chroń się przed porażeniem prądem elektrycznym**
Unikaj dotykania uziemionych elementów, jak na przykład rury, grzejniki, piece i chłodziarki. W ekstremalnych warunkach zastosowania (jak na przykład duża wilgotność, unoszenie się pyłu metalowego itp.) bezpieczeństwo elektryczne można zwiększyć przez zastosowanie transformatora separującego lub wyłącznika ochronnego różnicowo-prądowego.
- 4 Nie dopuszczaj dzieci do miejsca pracy!**
Pilnuj, by dzieci nie dotykały przyrządu ani kabla. Młodociani poniżej 16 lat mogą używać narzędzi tylko pod fachowym nadzorem.
- 5 Używaj odpowiednich narzędzi roboczych**
W niniejszej instrukcji obsługi opisano zastosowanie przyrządu zgodne z przeznaczeniem. Do ciężkich prac nie używaj zbyt słabych narzędzi roboczych ani przystawek. Maksymalną jakość i osobiste bezpieczeństwo osiągniesz tylko przy użyciu właściwego przyrządu.
Ostrzeżenie! Używanie innych przystawek i akcesoriów, niż zalecane w tej instrukcji, lub wykonywanie prac niezgodnych z ich przeznaczeniem może doprowadzić do wypadku.

6 Starannie konserwuj swoje narzędzia robocze

Ostrz i utrzymuj w czystości swoje narzędzia robocze, gdyż jest to warunkiem bezpieczeństwa pracy. Stosuj się do instrukcji konserwacji i wymiany narzędzi. Regularnie kontroluj wtyczkę i kabel, a gdyby uległy uszkodzeniu, zleć wymianę warsztatowi serwisowemu firmy DEWALT. Regularnie kontroluj przedłużacz i w razie uszkodzenia wymień go na nowy. Wszystkie wyłączniki powinny być suche, czyste, niezabrudzone olejem ani smarem.

7 Bezpiecznie przechowuj swoje przyrządy

Nieużywane przyrządy powinny być przechowywane w suchych, zamkniętych pomieszczeniach, niedostępnych dla dzieci.

8 Kontroluj przyrząd pod względem uszkodzeń

Przed użyciem sprawdź przyrząd, czy jest całkowicie sprawny. Nie zapomnij przy tym o ruchomych elementach. By zapewnić nienaganną pracę przyrządu, wszystkie części powinny być prawidłowo zamontowane. Uszkodzone elementy i urządzenia zabezpieczające muszą być prawidłowo naprawione lub wymienione. Nie używaj przyrządu z uszkodzonym wyłącznikiem. W razie potrzeby zleć wymianę warsztatowi serwisowemu DEWALT.

9 Wyjmuj baterie

W razie nieużywania przyrządu, przed rozpoczęciem wykonywania prac konserwacyjnych zawsze wyjmuj baterie.

10 Naprawy zlecaj tylko warsztatowi serwisowemu firmy DEWALT.

Przyrząd ten jest zgodny z obowiązującymi przepisami bezpieczeństwa i higieny pracy. Naprawy mogą być wykonywane tylko przez warsztat serwisowy DEWALT, gdyż inaczej narażasz się na nieprzewidywalne konsekwencje.

Dodatkowe przepisy bezpieczeństwa pracy baterii

- Nigdy nie próbuj ładować baterii.
- W żadnym przypadku nie otwieraj ani nie przebijaj baterii.
- Nie wystawiaj baterii na działanie wilgoci.
- Nie wrzucaj baterii do ognia.

- Nie składuj baterii w miejscu, w którym temperatura może przekroczyć 40°C.
- Używaj wyłącznie baterii odpowiedniego rodzaju. Przy wymianie baterii nie stosuj starych baterii razem z nowymi.
- W ekstremalnych warunkach zastosowania z baterii może wyciekać elektrolit. W razie zauważenia cieczy na obudowie baterii:
 - Ostrożnie zetrzyj szmatą ciecz z baterii. Uważaj, by ciecz nie zetknęła się ze skórą ani z oczami. Nie połykaj baterii.
 - Gdyby jednak elektrolit zetknął się ze skórą lub z oczami, przepłucz je czystą, bieżącą wodą przez przynajmniej 10 minut. Zgłoś się do lekarza.



Niebezpieczeństwo pożaru! Uważaj, by jakieś metalowe przedmioty nie zwarty biegunów baterii.

Dodatkowe przepisy bezpieczeństwa pracy laserów

- Laser ten odpowiada klasie 2 według normy EN 60825-1: 1994+A11. Nie wymieniaj diody laserowej na diodę innego rodzaju. Naprawę uszkodzonego lasera zleć właściwemu warsztatowi serwisowemu.
- Lasera używaj wyłącznie do rzutowania linii laserowych.

Spojrzenie w promień emitowany przez laser klasy 2 nie jest szkodliwe, jeżeli nie trwa dłużej niż 0,25 s. Odruch zamykania powiek na ogół stanowi wystarczającą ochronę. Przy odległościach powyżej 1 m laser odpowiada klasie 1, co oznacza, że jest całkowicie bezpieczny.

- Nigdy nie patrz umyślnie bezpośrednio w promień laserowy.
- Nie używaj żadnych przyrządów optycznych do obserwowania promieniowania laserowego.
- Nie stawiaj przyrządu w takim miejscu, w którym promień laserowy jest emitowany na wysokości głowy przechodzących osób.
- Pilnuj, by lasera nie dotykały dzieci.

Tabliczki na przyrządzie

Na przyrządzie umieszczone są następujące symbole:



Przed użyciem dokładnie przeczytaj instrukcję obsługi.



Ostrzeżenie przed promieniowaniem laserowym.

DEWALT

Warunki gwarancji:

Gwarantujemy sprawne działanie produktu, zgodnie z warunkami techniczno-eksploatacyjnymi opisanymi w instrukcji obsługi. Niniejszą gwarancją nie są objęte elementy podlegające naturalnemu zużyciu.

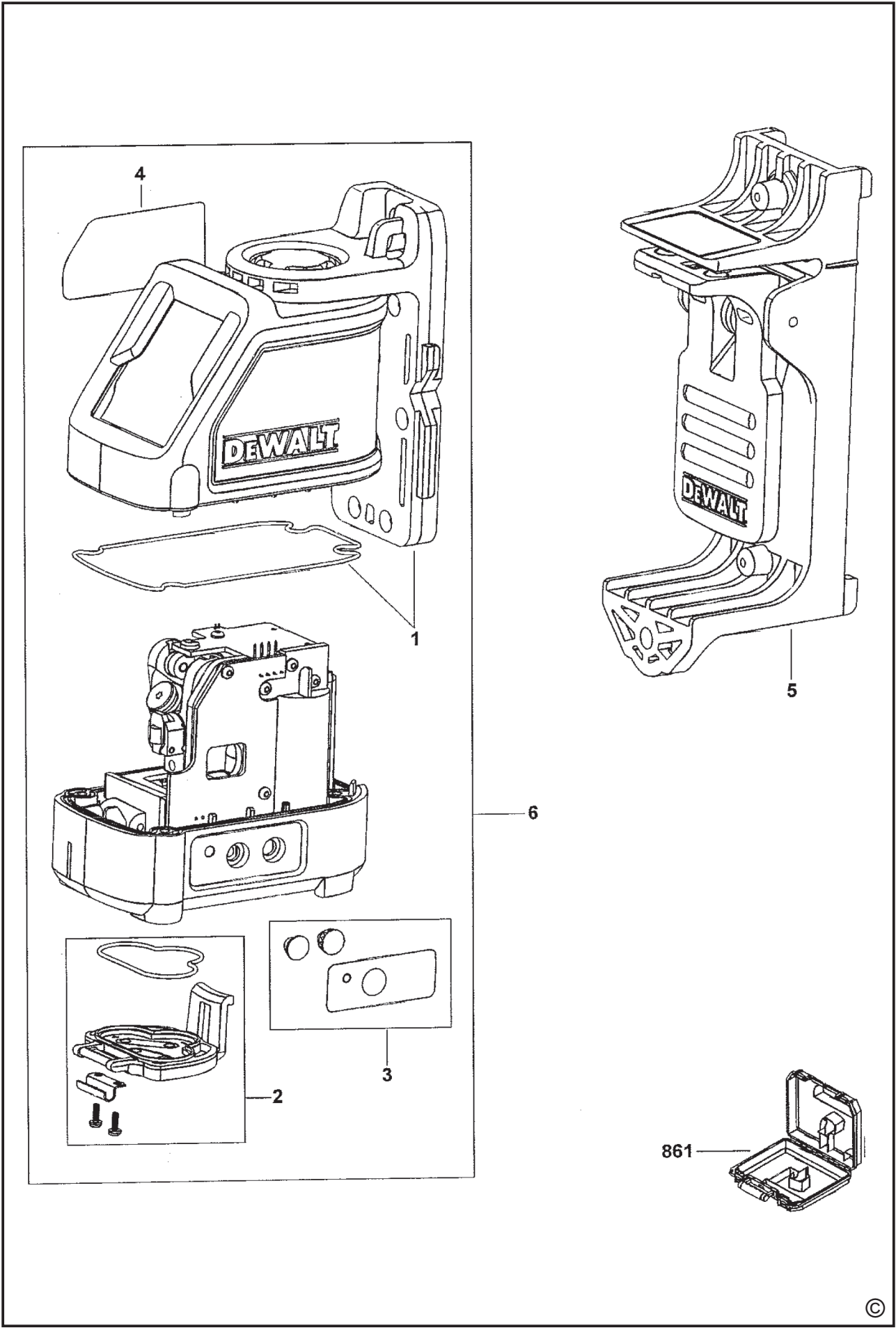
1. Niniejszą gwarancją objęte są usterki produktu spowodowane wadami produkcyjnymi i wadami materiałowymi.
2. Niniejsza gwarancja jest ważna po przedstawieniu przez Klienta w Centralnym Serwisie Gwarancyjnym reklamowanego produktu oraz łącznie:
 - a) poprawnie wypełnionej karty gwarancyjnej;
 - b) ważnego paragonu zakupu z datą sprzedaży taką, jak w karcie gwarancyjnej lub kopii faktury.
3. Gwarancja obejmuje bezpłatną naprawę urządzenia (wraz z bezpłatną wymianą uszkodzonych części) w okresie 12 miesięcy od daty zakupu.
4. Produkt reklamowany musi być:
 - a) dostarczony bezpośrednio do Centralnego Serwisu Gwarancyjnego wraz z poprawnie wypełnioną kartą gwarancyjną i ważnym paragonem zakupu (lub kopią faktury) oraz szczegółowym opisem uszkodzenia, lub
 - b) przesłany do Centralnego Serwisu Gwarancyjnego za pośrednictwem punktu sprzedaży wraz z dokumentami wymienionymi powyżej.
5. Koszty wysyłki do Centralnego Serwisu Gwarancyjnego ponosi Serwis. Wszelkie koszty związane z zapewnieniem bezpiecznego opakowania, ubezpieczeniem i innym ryzykiem ponosi Klient. W przypadku odrzucenia roszczenia gwarancyjnego, produkt jest odsyłany do miejsca nadania na koszt adresata.
6. Usterki ujawnione w okresie gwarancji będą usunięte przez Centralny Serwis Gwarancyjny w terminie:
 - a) 14 dni roboczych od daty przyjęcia produktu przez Centralny Serwis Gwarancyjny;
 - b) termin usunięcia wady (punkt 6a) może być wydłużony o czas niezbędny do importu niezbędnych części zamiennych.
7. Klient otrzyma nowy sprzęt, jeżeli:
 - a) Centralny Serwis Gwarancyjny stwierdzi na piśmie, że usunięcie wady jest niemożliwe;
 - b) produkt nie podlega naprawie, tylko wymianie bez dokonywania naprawy.
8. O ile taki sam produkt jest nieosiągalny, może być wydany nowy produkt o nie gorszych parametrach.

9. Decyzja Centralnego Serwisu Gwarancyjnego odnośnie zasadności zgłaszanych usterek jest decyzją ostateczną.
10. Gwarancją nie są objęte:
 - a) wadliwe działanie lub uszkodzenia spowodowane niewłaściwym użytkowaniem lub użytkowaniem produktu niezgodnie z przeznaczeniem, instrukcją obsługi lub przepisami bezpieczeństwa;
 - b) wadliwe działanie lub uszkodzenia spowodowane przeciążaniem narzędzia, które prowadzi do uszkodzeń silnika, przekładni lub innych elementów, a także stosowaniem osprzętu innego niż zalecany przez DeWALT;
 - c) mechaniczne uszkodzenia produktu i wywołane nimi wady;
 - d) wadliwe działanie lub uszkodzenia na skutek działania pożaru, powodzi, czy też innych klęsk żywiołowych, korozji, normalnego zużycia w eksploatacji czy też innych czynników zewnętrznych;
 - e) produkty, w których naruszone zostały plomby gwarancyjne lub, które były naprawiane poza Centralnym Serwisem Gwarancyjnym lub były przerabiane w jakikolwiek sposób;
 - f) osprzęt eksploatacyjny dołączony do urządzenia i inne elementy ulegające naturalnemu zużyciu.
11. Centralny Serwis Gwarancyjny, firmy handlowe, które sprzedały produkt, nie udzielają upoważnień ani gwarancji innych niż określone w karcie gwarancyjnej. W szczególności nie obejmują prawa Klienta do domagania się zwrotu utraconych zysków w związku z uszkodzeniem produktu.
12. Gwarancja nie wyłącza, nie ogranicza ani nie zawiesza uprawnień kupującego wynikających z niezgodności towaru z umową

Centralny Serwis Gwarancyjny ERPATECH

ul. Obozowa 61, 01-418 Warszawa

tel.: (22) 862-08-08, fax: (22) 862-08-09



CZ ZÁRUČNÍ LIST

PL KARTA GWARANCYJNA

H JÓTÁLLÁSI JEGY

SK ZÁRUČNÝ LIST

DEWALT[®]

CZ měsíců
H hónap

12

PL miesięcy
SK mesiacov

CZ	Výrobní kód	Datum prodeje	Razítko prodejny Podpis
H	Gyári szám	A vásárlás napja	Pecset helye Aláírás
PL	Numer seryjny	Data sprzedaży	Stempel Podpis
SK	Číslo série	Dátum predaja	Pečiatka predajne Podpis

(CZ)

Adresy servisu
Band Servis
Klásterského 2
CZ-14300 Praha 4
Tel.: 00420 2 444 03 247
Fax: 00420 2 417 70 204

Band Servis
K Pasekám 4440
CZ-76001 Zlín
Tel.: 00420 577 008 550,1
Fax: 00420 577 008 559
<http://www.bandservis.cz>

(H)

Black & Decker Központi
Garanciális-és Márkaszerviz
1163 Budapest
(Sashalom) Thököly út 17.
Tel.: 403-2260
Fax: 404-0014

(PL)

Adres serwisu centralnego
ERPATECH
ul. Obozowa 61
01-418 Warszawa
Tel.: 022-8620808
Fax: 022-8620809

(SK)

Adresa servisu
Band Servis
Paulínska ul. 22
SK-91701 Trnava
Tel.: 00421 33 551 10 63
Fax: 00421 33 551 26 24

(CZ) Dokumentace záruční opravy

(PL) Przebieg napraw gwarancyjnych

(H) A garanciális javítás dokumentálása

(SK) Záznamy o záručných opravách

CZ	Číslo	Datum příjmu	Datum zakázky	Číslo zakázky	Závada	Razítko Podpis
H	Sorszám	Bejelentés időpontja	Javítási időpont	Javítási munkalapszám	Hiba jelleg oka	Pecset Aláírás
	Jótállás új határideje					
PL	Nr.	Data zgłoszenia	Data naprawy	Nr. zlecenia	Przebieg naprawy	Stempel Podpis
SK	Číslo dodávky	Dátum nahlásenia	Dátum opravy	Číslo objednávky	Popis poruchy	Pečiatka Podpis