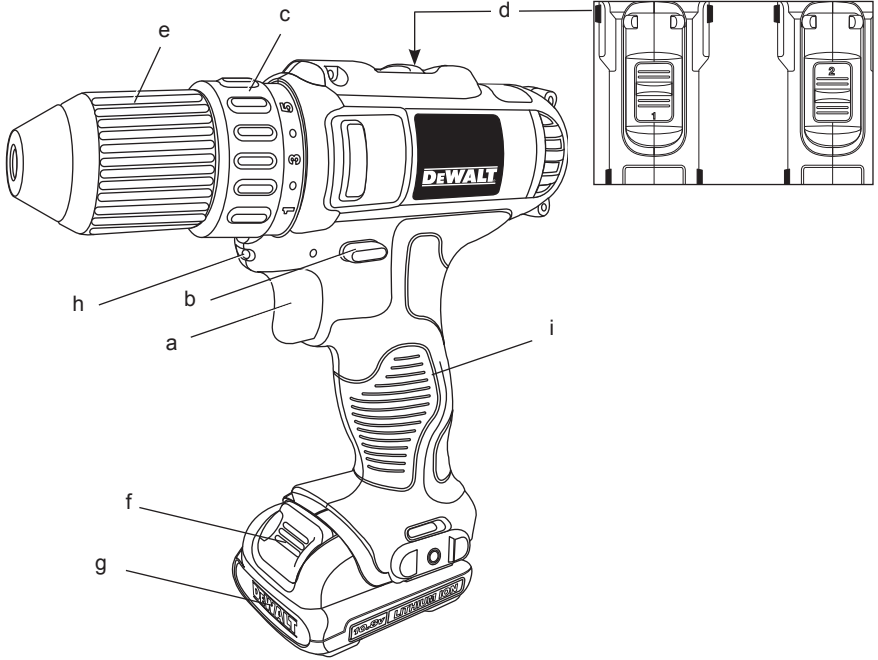

DEWALT®

511111-07 SK

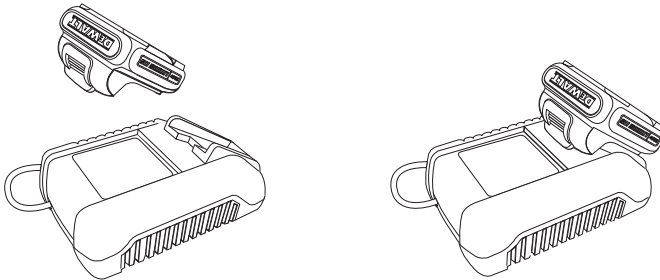
Preložené z pôvodného návodu

DCD710

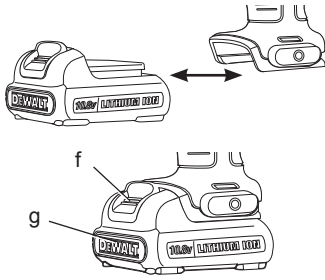
Obr. 1



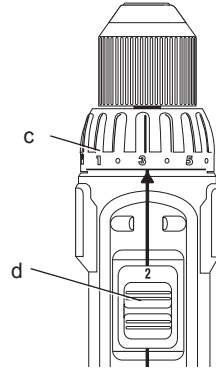
Obr. 2



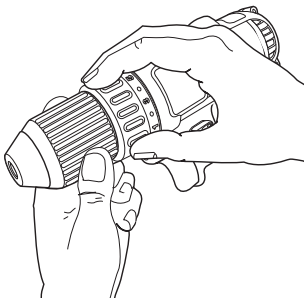
Obr. 3



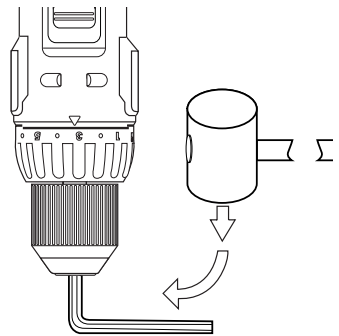
Obr. 4



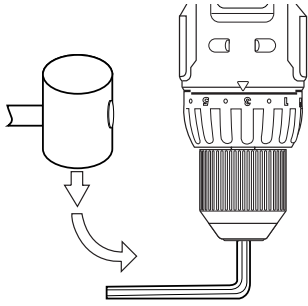
Obr. 5



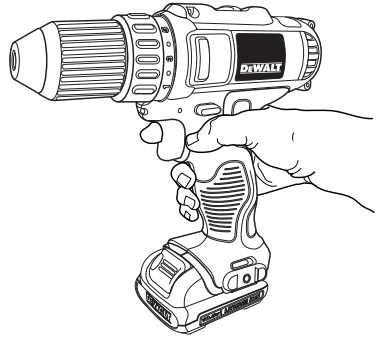
Obr. 6



Obr. 7



Obr. 8



AKUMULÁTOROVÁ VŔTAČKA/SKRUTKOVÁČ DCD710 10,8 V S NASTAVITEL'NOU SPOJKOU

Blahoželáme Vám!

Zvolili ste si náradie značky DeWALT. Roky skúseností, dôkladný vývoj výrobkov a inovácie vytvorili zo spoločnosti DeWALT jedného z najspôhlivejších partnerov pre používateľov profesionálneho elektrického náradia.

Technické údaje

| DCD710 | | |
|--|-------------------|--------|
| Napájacie napätie | V_{DC} | 10,8 |
| Typ | | 1 |
| Typ akumulátora | | Li-Ion |
| Otáčky naprázdno: | | |
| 1. prevodový stupeň | min^{-1} | 0-400 |
| 2. prevodový stupeň | min^{-1} | 0-1500 |
| Maximálny moment | Nm (max.) | 25 |
| Výkon (MWO) | W | 180 |
| Maximálny priemer skľučovadla | mm | 10 |
| Maximálny priemer vrtáka: | | |
| Drevo | mm | 19 |
| Kov | mm | 6 |
| Hmotnosť (bez akumulátora) | kg | 0,91 |
| <hr/> | | |
| L_{PA} (akustický tlak) | dB(A) | 65 |
| K_{PA} (odchýlka akustického tlaku) | dB(A) | 3 |
| L_{WA} (akustický výkon) | dB(A) | 76 |
| K_{WA} (odchýlka akustického výkonu) | dB(A) | 3 |

Celková úroveň vibrácií (priestorový vektorový súčet) určená podľa normy EN 60745:

| | | |
|------------------------|----------------|-------|
| Hodnota vibrácií a_h | | |
| $a_h =$ | m/s^2 | < 2,5 |
| Odchýlka K = | m/s^2 | 1,5 |

Veľkosť vibrácií uvedená v tomto dokumente bola meraná podľa normalizovaných požiadaviek, ktoré sú uvedené v norme EN 60 745 a môže sa použiť na porovnanie jedného náradia s ostatnými. Táto hodnota sa môže použiť na predbežný odhad vibrácií pôsobiacich na obsluhu.



VAROVANIE: Deklarované hodnoty vibrácií sa vzťahujú na štandardné použitie náradia. Ak je však náradie použité na rôzne aplikácie s rozmanitým prísľušenstvom alebo ak sa vykonáva jeho nedostatočná

údržba, veľkosť vibrácií môže byť odlišná. Tak sa môže počas celkového pracovného času čas pôsobenia vibrácií na obsluhu značne predĺžiť.

Odhad miery pôsobenia vibrácií na obsluhu by mal tiež počítať s časom, keď je náradie vypnuté alebo keď je v chode naprázdno. Tak sa môže čas pôsobenia vibrácií na obsluhu počas pracovného času značne skrátiť.

Zistite si ďalšie doplnkové bezpečnostné opatrenia, ktoré chránia obsluhu pred účinkom vibrácií: údržba náradia a jeho prísľušenstva, udržiavanie rúk v teple, organizácia spôsobu práce.

| Akumulátor | | DCB121 |
|-------------------|----------|--------|
| Typ akumulátora | | Li-Ion |
| Napájacie napätie | V_{DC} | 10,8 |
| Kapacita | A_h | 1,3 |
| Hmotnosť | kg | 0,2 |

| Nabíjačka | | DCB100 |
|-------------------------|----------|------------------------------|
| Napätie siete | V_{AC} | 230 |
| Typ akumulátora | | Li-Ion |
| Približný čas nabíjania | min | 40 (akumulátor 1,3 Ah) |
| Hmotnosť | kg | 0,3 |

Poistky

Náradie 230 V 10 A v napájacej sieti

Definícia: Bezpečnostné pokyny

Nižšie uvedené definície opisujú stupeň závažnosti každého označenia. Prečítajte si pozorne návod na obsluhu a venujte pozornosť týmto symbolom.



NEBEZPEČENSTVO: Označuje bezprostredne hroziacu rizikovú situáciu, ktorá, ak sa jej nezabráni, povedie k vážnemu alebo smrteľnému zraneniu.



VAROVANIE: Označuje potenciálne rizikovú situáciu, ktorá, ak sa jej

nezabráni, môže viesť k vážnemu alebo smrteľnému zraneniu.



UPOZORNENIE: Označuje potenciálne rizikovú situáciu, ktorá, ak sa jej nezabráni, môže viesť k ľahkému alebo stredne vážnemu zraneniu.

POZNÁMKA: Označuje postup nesúvisiaci so spôsobením zranenia, ktorý, ak sa mu nezabráni, môže viesť k poškodeniu zariadenia.



Upozorňuje na riziko úrazu spôsobeného elektrickým prúdom.



Upozorňuje na riziko vzniku požiaru.

ES Vyhlásenie o zhode v rámci EÚ

SMERNICA PRE STROJOVÉ ZARIADENIA



DCD710

Spoločnosť DEWALT vyhlasuje, že tieto výrobky popísané v technických údajoch spĺňajú požiadavky nasledujúcich noriem: 2006/42/EC, EN 60745-1, EN 60745-2-1, EN 60745-2-2.

Tieto výrobky spĺňajú tiež požiadavky smernice 2004/108/EC. Ďalšie informácie Vám poskytne zástupca spoločnosti DEWALT na nasledujúcej adrese alebo na adresách, ktoré sú uvedené na zadnej strane tohto návodu.

Nižšie podpísaná osoba je zodpovedná za zostavenie technických údajov a vydáva toto vyhlásenie v zastúpení spoločnosti DEWALT.

Horst Grossmann
Viceprezident pre konštrukciu a vývoj produktov
DEWALT, Richard-Klinger-Strasse 11,
D-65510, Idstein, Germany
15.04.2010



VAROVANIE: Z dôvodu obmedzenia rizika zranenia si prečítajte tento návod na obsluhu.

Všeobecné bezpečnostné pokyny na prácu s elektrickým náradím



VAROVANIE! Prečítajte si všetky bezpečnostné pokyny a bezpečnostné výstrahy. Nedodržanie uvedených varovaní a pokynov môže viesť k úrazu elektrickým prúdom, požiaru a vážnemu zraneniu.

VŠETKY BEZPEČNOSTNÉ VAROVANIA A POKYNY USCHOVAJTE NA PRÍPADNÉ ĎALŠIE POUŽITIE

Termín „elektrické náradie“ vo všetkých upozorneniach odkazuje na Vaše náradie napájané zo siete (s prírodným káblom) alebo náradie napájané akumulátorom (bez prírodného kábla).

1) BEZPEČNOSŤ NA PRACOVISKU

- Pracovný priestor udržiavajte čistý a dobre osvetlený.** Preplnený a neosvetlený pracovný priestor môže viesť k spôsobeniu úrazov.
- Nepracujte s elektrickým náradím vo výbušnom prostredí, ako sú napríklad priestory s výskytom horľavých kvapalín, plynov alebo prašných látok.** V elektrickom náradí dochádza k iskreniu, ktoré môže spôsobiť vznietenie horľavého prachu alebo výparov.
- Pri práci s náradím zaistite bezpečnú vzdialenosť detí a ostatných osôb.** Rozptyľovanie môže spôsobiť stratu kontroly nad náradím.

2) ELEKTRICKÁ BEZPEČNOSŤ

- Zástrčka prírodného kábla náradia musí zodpovedať zásuvke. Zástrčku nikdy žiadnym spôsobom neupravujte.** Nepoužívajte pri uzemnenom elektrickom náradí žiadne upravené zástrčky. Neupravované zástrčky a zodpovedajúce zásuvky znižujú riziko vzniku úrazu elektrickým prúdom.
- Nedotýkajte sa uzemnených povrchov, ako sú napríklad potrubia, radiátory, elektrické sporáky a chladničky.** Pri uzemnení Vášho tela narastá riziko úrazu elektrickým prúdom.
- Nevystavujte elektrické náradie dažďu alebo vlhkému prostrediu.** Ak vnikne do elektrického náradia voda, zvýši sa riziko úrazu elektrickým prúdom.
- S prírodným káblom zaobchádzajte opatrne. Nikdy nepoužívajte prírodný**

kábel na prenášanie alebo posúvanie náradia a neťahajte zaň, ak chcete náradie odpojiť od elektrickej siete. Zabráňte kontaktu kábla s mastnými, horúcimi a ostrými predmetmi alebo pohyblivými časťami. Poškodený alebo zauzlený prírodný kábel zvyšuje riziko vzniku úrazu elektrickým prúdom.

- e) **Pri práci s náradím vonku používajte predlžovacie káble určené na vonkajšie použitie. Použitie kábla na vonkajšie použitie znižuje riziko úrazu elektrickým prúdom.**
- f) **Pri práci s elektrickým náradím vo vlhkom prostredí musí byť v napájacom okruhu použitý prúdový chránič (RCD). Použitie prúdového chrániča (RCD) znižuje riziko úrazu elektrickým prúdom.**

3) BEZPEČNOSŤ OBSLUHY

- a) **Pri použití elektrického náradia zostaňte stále pozorní, sledujte, čo robíte a pracujte s rozvahou. Nepoužívajte elektrické náradie, ak ste unavení alebo ak ste pod vplyvom drog, alkoholu alebo liekov. Chvilka nepozornosti pri práci s elektrickým náradím môže viesť k vážnemu úrazu.**
- b) **Používajte prvky osobnej ochrany. Vždy používajte ochranu zraku. Ochranné prostriedky ako respirátor, protišmyková pracovná obuv, prilba a chrániče sluchu, používané v príslušných podmienkach, znižujú riziko poranenia osôb.**
- c) **Zabráňte náhodnému zapnutiu. Pred pripojením zdroja napätia alebo pred vložením akumulátora a pred zdvihnutím alebo prenášaním náradia skontrolujte, či je vypnutý hlavný vypínač. Prenášanie elektrického náradia s prstom na hlavnom vypínači alebo pripojenie prírodného kábla k elektrickej sieti, ak je hlavný vypínač náradia v polohe zapnuté, môže spôsobiť úraz.**
- d) **Pred zapnutím náradia sa vždy uistíte, či nie sú v jeho blízkosti kľúče alebo nastavovacie prostriedky. Nastavovacie kľúče ponechané na náradí môžu byť zachytené rotujúcimi časťami náradia a môžu spôsobiť úraz.**
- e) **Neprekážajte sami sebe. Pri práci vždy udržiajte vhodný a pevný postoj. Tak je umožnená lepšia ovládateľnosť náradia v neočakávaných situáciách.**
- f) **Vhodne sa obliekajte. Nenoste voľný odev alebo šperky. Dbajte na to, aby sa Vaše vlasy, odev a rukavice nedostali do kontaktu s pohyblivými časťami. Voľné**

šaty, šperky alebo dlhé vlasy môžu byť pohyblivými dielmi zachytené.

- g) **Ak sú zariadenia vybavené adaptérom na pripojenie odsávacieho zariadenia a zberných zásobníkov, zaistíte ich správne pripojenie a riadnu funkciu. Použitie týchto zariadení môže znížiť nebezpečenstvo týkajúce sa prachu.**

4) POUŽITIE ELEKTRICKÉHO NÁRADIA A JEHO ÚDRŽBA

- a) **Nepreťažujte elektrické náradie. Používajte správny typ náradia na vykonávanú prácu. Pri použití správneho typu náradia bude práca vykonávaná lepšie a bezpečnejšie.**
- b) **Ak nie je možné hlavný vypínač náradia zapnúť a vypnúť, s náradím nepracujte. Každé elektrické náradie s nefunkčným hlavným vypínačom je nebezpečné a musí sa opraviť.**
- c) **Pred nastavením náradia, pred výmenou príslušenstva alebo ak náradie nepoužívate, odpojte zástrčku prírodného kábla od zásuvky alebo z náradia vyberte akumulátor. Tieto preventívne bezpečnostné opatrenia znižujú riziko náhodného zapnutia náradia.**
- d) **Ak náradie nepoužívate, uložte ho mimo dosahu detí a zabráňte tomu, aby ho použili osoby, ktoré nie sú oboznamené s jeho obsluhou alebo s týmto návodom. Elektrické náradie je v rukách nekvalifikovanej obsluhy nebezpečné.**
- e) **Vykonávajte údržbu elektrického náradia. Skontrolujte vychýlenie alebo zablokovanie pohyblivých častí, poškodenie jednotlivých dielov a iné okolnosti, ktoré môžu ovplyvniť chod náradia. Ak je náradie poškodené, nechajte ho pred použitím opraviť. Veľa nehôd býva spôsobených zanedbanou údržbou náradia.**
- f) **Rezné nástroje udržiavajte ostré a čisté. Riadne udržiavané rezné nástroje s ostrými reznými čepeľami sú menej náchylné na zanášanie nečistotami a lepšie sa ovládajú.**
- g) **Elektrické náradie, príslušenstvo, držáky nástrojov atď., používajte podľa týchto pokynov a berte do úvahy podmienky pracovného prostredia a prácu, ktorú budete vykonávať. Použitie elektrického náradia na iné účely, než na aké je určené, môže byť nebezpečné.**

5) POUŽITIE AKUMULÁTOROVÉHO NÁRADIA A JEHO ÚDRŽBA

- a) **Nabíjajte akumulátory iba v nabíjačke určenej výrobcom. Nabíjačka určená**

pre určitý druh akumulátora môže byť nebezpečná pri nabíjaní iného typu akumulátora.

- b) **Používajte výhradne akumulátory odporúčané výrobcom náradia.** Použitie iných typov akumulátorov môže spôsobiť vznik požiaru alebo zranenie.
- c) **AK akumulátor nepoužívate, uložte ho mimo dosahu kovových predmetov, ako sú kancelárske sponky, mince, kľúče, klince, skrutky alebo iné drobné kovové predmety, ktoré môžu spôsobiť skratovanie kontaktov akumulátora.** Skratovanie kontaktov akumulátora môže viesť k vzniku spálenín alebo požiaru.
- d) **V nevhodných podmienkach môže z akumulátora uniknúť kvapalina. Vyvarujte sa kontaktu s touto kvapalinou. Ak sa s kvapalinou náhodne zasiahnete, zasiahnuté miesto umyte vodou. Ak sa Vám dostane kvapalina do očí, zasiahnuté miesto umyte a vyhľadajte lekársku pomoc. Unikajúca kvapalina z akumulátora môže spôsobiť podráždenie pokožky alebo popáleniny.**

6) OPRAVY

- a) **Opravy elektrického náradia zverte iba kvalifikovanému technikovi, ktorý bude používať originálne náhradné diely. Tým zaisťujete bezpečnú prevádzku náradia.**

Špecifické doplnkové bezpečnostné predpisy pre vrtačky/skrutkovače

- **Pri práci s príklepom používajte ochranu sluchu.** Nadmerná hlučnosť môže spôsobiť stratu sluchu.
- **Používajte prídavné rukoväti, ak sú dodávané s náradím.** Strata kontroly nad náradím môže viesť k úrazu.
- **Pri pracovných operáciách, pri ktorých by mohlo dôjsť ku kontaktu pracovného nástroja so skrytými vodičmi alebo s vlastným prírodným káblom, držte elektrické náradie vždy za izolované rukoväti.** Pri kontakte so „živým“ vodičom spôsobia neizolované kovové časti náradia obsluhu úraz elektrickým prúdom.

Zvyškové riziká

Napriek tomu, že sa dodržiavajú príslušné bezpečnostné predpisy a používajú sa bezpečnostné zariadenia, určité zvyškové riziká sa nemôžu vylúčiť. Tieto riziká sú nasledujúce:

- Poškodenie sluchu.
- Riziko zranenia spôsobeného odlietavajúcimi časticami.
- Riziko popálenia spôsobeného kontaktom s horúcim príslušenstvom, ktoré sa zahrielo počas použitia.
- Riziko zranenia spôsobeného dlhodobým použitím.

Štítky na náradí

Na náradí sú nasledujúce piktogramy:



Pred použitím si prečítajte návod na obsluhu.

UMIESTNENIE DÁTUMOVÉHO KÓDU

Dátumový kód, ktorý obsahuje tiež rok výroby, je vytláčený na povrchu krytu náradia, ktorý vytvára montážny spoj medzi náradím a akumulátorom.

Príklad:

2010 XX XX
Rok výroby

Dôležité bezpečnostné pokyny pre všetky nabíjačky

TIETO POKYNY USCHOVAJTE: Tento návod obsahuje dôležité bezpečnostné a prevádzkové pokyny pre nabíjačku DCB100.

- **Pred použitím nabíjačky si prečítajte všetky pokyny a výstražné upozornenia nachádzajúce sa na nabíjačke, akumulátore a na výrobku, ktorý tento akumulátor používa.**



VAROVANIE: Nebezpečenstvo úrazu elektrickým prúdom. Dbajte na to, aby sa do nabíjačky nedostala žiadna tekutina. Mohlo by dôjsť k úrazu elektrickým prúdom.



UPOZORNENIE: Riziko popálenia. Z dôvodu obmedzenia rizika spôsobenia zranenia nabíjajte iba akumulátory DEWALT, ktoré sú určené na nabíjanie. Ostatné typy akumulátorov môžu prasknúť, čo môže viesť k zraneniu alebo hmotným škodám.



UPOZORNENIE: Deti by mali byť pod dozorom, aby sa s náradím nehrali.

POZNÁMKA: V určitých podmienkach, keď je nabíjačka pripojená na napájacie napätie, môže dôjsť ku skratovaniu nabíjačky cudzími predmetmi. Cudzie vodivé predmety

a materiály, ako sú brúsny prach, kovové piliny, oceľová vlna (drôtenka), hliníkové fólie alebo akékoľvek čiastočky kovu, sa nesmú dostať do vnútorného priestoru nabíjačky. Ak nie je v úložnom priestore nabíjačky umiestnený žiadny akumulátor, vždy odpojte prívodný kábel nabíjačky od siete. Skôr ako budete čistiť nabíjačku, odpojte ju od siete.

- **NEPOKÚŠAJTE SA nabíjať akumulátory pomocou inej nabíjačky, než je nabíjačka uvedená v tomto návode.** Nabíjačka i akumulátory sú špecificky navrhnuté tak, aby mohli pracovať spolu.
- **Tieto nabíjačky nie sú určené na žiadne iné použitie, než je nabíjanie nabíjaciach akumulátorov DEWALT.** Akékoľvek iné použitie môže viesť k spôsobeniu požiaru alebo k úrazu elektrickým prúdom.
- **Nevystavujte nabíjačku pôsobeniu dažďa alebo snehu.**
- **Pri odpájaní nabíjačky vždy odpojte zástrčku od zásuvky a neťahajte za prívodný kábel.** Týmto spôsobom zabránite poškodeniu zástrčky a prívodného kábla.
- **Uistite sa, či je prívodný kábel vedený tak, aby ste po ňom nešliapali, nezakopávali oň a aby nedochádzalo k jeho poškodeniu alebo nadmernému zaťaženiu.**
- **Ak to nie je nevyhnutné, nepoužívajte predlžovací kábel.** Použitie nesprávneho predlžovacieho kábla by mohlo viesť k spôsobeniu požiaru alebo k úrazu elektrickým prúdom.
- **Nekladte na nabíjačku žiadne predmety a neumiestňujte nabíjačku na mäkký povrch, na ktorom by mohlo dôjsť k zablokovaniu ventilačných drážok, čo by spôsobilo nadmerné zvýšenie teploty vnútri nabíjačky.** Umiestnite nabíjačku na také miesta, ktoré sú mimo dosahu zdrojov tepla. Odvod tepla z nabíjačky je zaisťovaný cez drážky v hornej a spodnej časti krytu nabíjačky.
- **Nepoužívajte nabíjačku s poškodeným prívodným káblom alebo s poškodenou zástrčkou** - zaisťte okamžitú výmenu poškodených častí.
- **Nepoužívajte nabíjačku, ak došlo k prudkému nárazu do nabíjačky, k jej pádu alebo k jej poškodeniu iným spôsobom.** Opravu zverte autorizovanému servisu.

- **Nedemontujte nabíjačku. Ak je nutná oprava alebo údržba, zverte tento úkon autorizovanému servisu.** Nesprávne vykonaná opätovná montáž môže viesť k spôsobeniu požiaru alebo k úrazu elektrickým prúdom.
- **Ak dôjde k poškodeniu prívodného kábla, musí byť ihneď vymenený výrobcom v autorizovanom servise alebo kvalifikovanou osobou, aby sa zabránilo akémukoľvek riziku.**
- **Pred čistením nabíjačku vždy odpojte od elektrickej siete. Týmto spôsobom obmedzíte riziko úrazu elektrickým prúdom.** Vybíratie akumulátora z nabíjačky toto riziko neznižuje.
- **NIKDY sa nepokúšajte spojiť 2 nabíjačky dohromady.**
- **Nabíjačka je určená na použitie so štandardným napätím elektrickej siete 230 V. Nepokúšajte sa nabíjačku použiť s iným napájacím napätím.** Táto nabíjačka nie je určená pre vozidlá.

TIETO POKYNY USCHOVAJTE

Nabíjačky

Nabíjačka DCB100 môže nabíjať akumulátory Li-Ion s napájacím napätím 10,8 V.

Táto nabíjačka sa nesmie žiadnym spôsobom upravovať. Je konštruovaná tak, aby bola zaistená čo najjednoduchšia obsluha.

Postup nabíjania (obr. 2)

1. Pred vložением akumulátora pripojte nabíjačku (j) k zodpovedajúcej zásuvke.
2. Vložte akumulátor (g) do nabíjačky. Červený indikátor (nabíjanie) začne blikať, čo bude indikovať začiatok procesu nabíjania.
3. Ukončenie nabíjania bude indikované neprerušovaným svietením červenej kontrolky. Akumulátor je celkom nabitý a môže sa okamžite použiť alebo môže byť ponechaný v nabíjačke.

POZNÁMKA: Aby ste zaručili maximálny výkon a životnosť akumulátorov Li-Ion, pred prvým použitím akumulátor nabíjajte minimálne 10 hodín.

Priebeh nabíjania

Stav nabitia akumulátora je podrobne popísaný v nižšie uvedenej tabuľke.

| Stav nabitia | |
|---|-------|
| nabíjanie | ---- |
| celkom nabité | _____ |
| odloženie nabíjania – zahriaty/ studený akumulátor | ----- |
| vymeňte akumulátor | ***** |

Odloženie nabíjania – zahriaty/ studený akumulátor

Hneď ako bude nabíjačka detegovať príliš vysokú alebo príliš nízku teplotu akumulátora, automaticky začne režim odloženia nabíjania – zahriaty/studený akumulátor a pozastaví nabíjanie, kým akumulátor nedosiahne zodpovedajúcu teplotu. Potom nabíjačka automaticky prejde do režimu nabíjania. Táto funkcia maximálne predlžuje prevádzkovú životnosť akumulátora.

IBA PRE AKUMULÁTORY LI-ION

Akumulátory Li-Ion sú vybavené systémom elektronickej ochrany, ktorá akumulátor chráni pred preťažením, prehriatím a úplným vybitím.

Pri aktivácii systému tejto elektronickej ochrany sa náradie automaticky vypne. Ak sa tak stane, vložte akumulátor Li-Ion do nabíjačky a nechajte ho celkom nabiť.

Dôležité bezpečnostné pokyny pre všetky akumulátory

Ak objednávate náhradný akumulátor, nezabudnite do objednávky doplniť katalógové číslo a napájacie napätie akumulátora.

Po dodaní nie je akumulátor úplne nabitý. Pred použitím nabíjačky a akumulátora si najskôr prečítajte nižšie uvedené bezpečnostné pokyny. Pri nabíjaní potom postupujte podľa uvedených pokynov.

PREČÍTAJTE SI VŠETKY POKYNY

- **Nenabíjajte a nepoužívajte akumulátory vo výbušnom prostredí, ako sú napríklad priestory s výskytom horľavých kvapalín, plynov alebo prašných látok.** Vloženie alebo vybratie akumulátora z nabíjačky môže spôsobiť iskrenie a vznietenie prachu alebo výparov.
- **Nikdy akumulátor do nabíjačky nekladajte násilím. Akumulátor nikdy žiadnym spôsobom neupravujte, aby mohol byť nabíjaný v inej nabíjačke, pretože by mohlo dôjsť k prasknutiu obalu akumulátora a k následnému vážnemu zraneniu.**

- **Nabíjajte akumulátory iba v nabíjačkách DEWALT.**
- **NESTRIEKAJTE** na akumulátory vodu a neponárajte akumulátory do vody alebo do iných kvapalín.
- **Neskladujte a nepoužívajte náradie a akumulátory na miestach, kde môže teplota dosiahnuť alebo presiahnuť 40 °C (ako sú vonkajšie budy alebo plechové stavby v letnom období).**



VAROVANIE: Nikdy sa nepokúšajte akumulátor zo žiadneho dôvodu rozoberať. Ak je obal akumulátora prasknutý alebo poškodený, nekladajte akumulátor do nabíjačky. Zabráňte pádu, rozdrveniu alebo poškodeniu akumulátora. Nepoužívajte akumulátor alebo nabíjačku, pri ktorých došlo k nárazu, pádu alebo inému poškodeniu (napríklad prepichnutie klincom, zásah kladivom, rozšľapnutie). Mohlo by dôjsť k úrazu elektrickým prúdom. Poškodený akumulátor by mal byť vrátený do autorizovaného servisu, kde bude zaistená jeho recyklácia.



UPOZORNENIE: Ak sa náradie nepoužíva, pri odkladaní postavte náradie na stabilný povrch tak, aby nemohlo dôjsť k jeho pádu. Niektoré náradia s veľkým akumulátorom budú stáť na akumulátore vo zvislej polohe, ale môže dôjsť k ich ľahkému prevrhnutiu.

ŠPECIFICKÉ BEZPEČNOSTNÉ POKYNY PRE AKUMULÁTORY (LI-ION)

- **Nespaľujte akumulátory, aj keď sú vážne poškodené alebo celkom opotrebované.** Akumulátor môže v ohni explodovať. Pri spaľovaní akumulátorov typu Li-Ion dochádza k vytváraniu toxických výparov a látok.
- **Ak dôjde ku kontaktu obsahu akumulátora s pokožkou, okamžite zasiahnuté miesto opláchnite mydlom a vodou.** Ak sa Vám dostane kvapalina z akumulátora do očí, vyplachujte otvorené oči vodou zhruba 15 minút alebo dovtedy, kým podráždenie neprestane. Ak je nutné lekárske ošetrenie – elektrolýtom akumulátora je zmes tekutých organických uhličitanov a solí lítia.
- **Obsah článkov akumulátora môže spôsobiť ťažkosti s dýchaním.** Zaisťte prísun čerstvého vzduchu. Ak ťažkosti stále pretrvávajú, vyhľadajte lekárske ošetrenie.



VAROVANIE: Riziko popálenia. Kvapalina z akumulátora sa môže vznietiť, ak dôjde k jeho kontaktu s plameňom alebo so zdrojom iskrenia.

Akumulátor

TYP AKUMULÁTORA

Model DCD710 pracuje s akumulátormi s napájacím napätím 10,8 V.

Odporúčanie pre uloženie akumulátorov

1. Najvhodnejšie miesto na skladovanie je v chlade a suchu, mimo dosahu priameho slnečného žiarenia a nadmerného tepla či chladu. Z dôvodu zachovania optimálneho výkonu a prevádzkovej životnosti skladujte nepoužívané akumulátory pri izbovej teplote.

POZNÁMKA: Akumulátory Li-Ion by mali byť pred uložením úplne nabité.

2. Dlhodobé skladovanie akumulátor aj nabíjačku nepoškodí. V správnych podmienkach môžu byť tieto výrobky skladované až 5 rokov.

Nálepky na nabíjačke a na akumulátore

Okrem piktogramov uvedených v tomto návode môžu štítky na nabíjačke a akumulátore obsahovať nasledujúce piktogramy:



Pred použitím si prečítajte návod na obsluhu.



Nabíjanie akumulátora.



Nabitý akumulátor.



Chybný akumulátor.



Odloženie nabíjania – zahriaty/studený akumulátor.



Nevykonávajte skúšku vodivými predmetmi.



Ne nabíjajte poškodené akumulátory.



Používajte iba akumulátory DEWALT, iné typy môžu explodovať, spôsobiť úraz a hmotné škody.



Zabráňte styku s vodou.



Poškodené káble ihneď vymeňte.



Nabíjajte iba v rozmedzí teplôt od 4 °C do 40 °C.



LI-ION

Akumulátory likvidujte s ohľadom na životné prostredie.



Akumulátory nespáľujte.



Čas nabíjania je uvedený v technických údajoch.



Nie je určené na vonkajšie použitie.

Obsah balenia

Balenie obsahuje:

- 1 vrtáčku/skrutkovač
- 1 nabíjačku
- 2 akumulátory
- 1 kufrík na náradie
- 1 návod na obsluhu
- 1 výkresovú dokumentáciu

POZNÁMKA: Pri modeloch N nie sú súčasťou dodávky akumulátory a nabíjačky.

- Skontrolujte, či počas prepravy nedošlo k poškodeniu náradia, jeho častí alebo príslušenstva.
- Pred začatím pracovných operácií venujte dostatok času pozornému prečítaniu a pochopeniu tohto návodu.

Popis (obr. 1)



VAROVANIE: Nikdy nerobte žiadne úpravy náradia ani jeho súčastí. Mohlo by dôjsť k úrazu alebo k jeho poškodeniu.

- a. Vypínač s reguláciou otáčok
- b. Tlačidlo smeru chodu
- c. Objímka na nastavenie momentu
- d. Volič prevodov
- e. Rýchloupevňovacie skľučovadlo
- f. Uvoľňovacie tlačidlo akumulátora
- g. Akumulátor
- h. Pracovné svetidlo

POUŽITIE VÝROBKU

Táto vrtačka/skrutkovač je určená na nenáročné upevňovacie a vŕtacie práce.

NEPOUŽÍVAJTE toto náradie vo vlhkom prostredí alebo na miestach s výskytom horľavých kvapalín alebo plynov.

Táto vrtačka/skrutkovač je elektrické náradie na profesionálne použitie.

NEDOVOĽTE, aby sa do kontaktu s týmto náradím dostali deti. Ak používajú toto náradie nesekundárne osoby, musí byť zaistený odborný dozor.

- Tento výrobok nie je určený na použitie osobami (vrátane detí) so zníženými fyzickými, zmyslovými alebo duševnými schopnosťami, alebo s nedostatkom skúseností a znalostí, ak týmto osobám nebol stanovený dohľad, alebo ak im neboli poskytnuté inštrukcie týkajúce sa použitia výrobku osobou zodpovednou za ich bezpečnosť. Deti by mali byť pod dozorom, aby sa s náradím nehrali.

Elektrická bezpečnosť

Elektrický motor je určený iba na prevádzku pod jedným napätím. Vždy skontrolujte, či napájacie napätie akumulátora zodpovedá napätiu na výkonovom štítku. Taktiež sa uistite, či napájacie napätie Vašej nabíjačky zodpovedá napätiu v elektrickej sieti.



Vaša nabíjačka DEWALT je chránená dvojitoú izoláciou v súlade s normou EN 60335. Preto nie je nutné použitie uzemňovacieho vodiča.

Ak dôjde k poškodeniu prírodného kábla, musí byť nahradený špeciálne pripraveným káblom, ktorý získate v autorizovanom servise DEWALT.

Použitie predlžovacieho kábla

Pokiaľ to nie je nevyhnutné, predlžovací kábel nepoužívajte. Používajte schválený predlžovací kábel vhodný pre Vašu nabíjačku (pozrite technické údaje). Minimálny prierez vodiča je 1 mm². Maximálna dĺžka je 30 m.

V prípade použitia navinovacieho kábla odviňte vždy celú dĺžku kábla.

MONTÁŽ A NASTAVENIE



VAROVANIE: Pred montážou a nastavením vždy vyberte akumulátor. Pred vložením alebo vybratím akumulátora náradie vždy vypnite.



VAROVANIE: Používajte iba akumulátory a nabíjačky DEWALT.

Vloženie a vybratie akumulátora z náradia (obr. 3)



VAROVANIE: Z dôvodu zníženia rizika spôsobenia vážneho zranenia pred akýmkoľvek nastavením alebo pred montážou a demontážou príslušenstva alebo prídavných zariadení náradie vždy vypnite a vyberte z neho akumulátor.

POZNÁMKA: Uistite sa, či je akumulátor (g) celkom nabitý.

VLOŽENIE AKUMULÁTORA DO RUKOVÄTI NÁRADIA

1. Zarovnajtie akumulátor s vodičmi drážkami vnútri rukoväti.
2. Nasuňte akumulátor riadne do rukoväti tak, aby ste začuli kliknutie.

VYBRATIE AKUMULÁTORA Z NÁRADIA

1. Stlačte uvoľňovacie tlačidlo (f) a vysuňte akumulátor z rukoväti náradia.
2. Vložte akumulátor do nabíjačky podľa pokynov uvedených v časti tohto návodu, ktorá opisuje nabíjačku.

POUŽITIE

Pokyny na použitie



VAROVANIE: Vždy dodržujte bezpečnostné predpisy a platné nariadenia.



VAROVANIE: Z dôvodu zníženia rizika spôsobenia vážneho zranenia pred akýmkoľvek nastavením alebo pred montážou a demontážou príslušenstva alebo prídavných zariadení náradie vždy vypnite a vyberte z neho akumulátor.

Správna poloha rúk (obr. 1, 8)



VAROVANIE: Z dôvodu zníženia rizika vážneho zranenia **VŽDY** používajte správne uchytienie náradia, ako na uvedenom obrázku.



VAROVANIE: Z dôvodu zníženia rizika vážneho zranenia držte náradie **VŽDY** pevne a očakávajte náhle reakcie.

Správna poloha rúk vyžaduje, aby ste mali jednu ruku na hlavnej rukoväti (i).

Vypínač s plynulou reguláciou otáčok (obr. 1)

Ak chcete náradie zapnúť, stlačte hlavný vypínač (a). Ak chcete náradie vypnúť, uvoľnite hlavný vypínač. Toto náradie je vybavené brzdou. Hneď ako je hlavný vypínač celkom uvoľnený, skľučovadlo sa zastaví.

Vypínač s reguláciou otáčok umožňuje zvolenie najvhodnejších otáčok pre aktuálne vykonávanú prácu. Čím viac vypínač stlačíte, tým vyššie budú otáčky náradia. Ak chcete zaistiť maximálnu prevádzkovú životnosť náradia, používajte premenlivé otáčky iba na vrtanie vodiaciach dier alebo pre montážne prvky.

POZNÁMKA: Nepretržité použitie v rozsahu premenlivých otáčok sa neodporúča. Mohlo by dôjsť k poškodeniu vypínača.

Ovládacie tlačidlo pre smer chodu (obr. 1)

Ovládacie tlačidlo pre chod (b) určuje smer otáčania pracovného nástroja a slúži tiež ako zaistovacie tlačidlo.

Ak chcete zvoliť pravý chod, uvoľnite hlavný vypínač a stlačte ovládacie tlačidlo pre chod na pravej strane náradia.

Ak chcete zvoliť ľavý chod, stlačte ovládacie tlačidlo pre chod na ľavej strane náradia. Stredová poloha tohto ovládacieho tlačidla zaistuje náradie vo vypnutej polohe. Ak meníte polohu ovládacieho tlačidla, uistite sa, že je uvoľnený hlavný vypínač.

POZNÁMKA: Pri prvom rozbehu náradia po zmene smeru jeho otáčania sa môže ozvať cvaknutie.

Ide o bežný jav, ktorý neznamená žiadnu poruchu.

Pracovné svetlo (obr. 1)

Náradie je vybavené pracovným svetlom (h), ktoré sa nachádza pod objímkou na nastavenie momentu (c). Pracovné svetlo sa rozsvieti po stlačení hlavného vypínača.

POZNÁMKA: Pracovné svetlo je určené na okamžité osvetlenie pracovného povrchu a nie je určené na to, aby sa používalo ako svetidlo.

Objímka na nastavenie momentu (obr. 1)

Objímka na nastavenie momentu (c) je označená číslami a symbolom vrtáka. Otáčajte objímkou, kým sa nebude požadované nastavenie nachádzať na hornej časti náradia. Objímka je vybavená

dorazmi, ktoré eliminujú nepresnosti pri nastavení uťahovacieho momentu. Čím vyššie je číslo na objímke, tým vyššia je hodnota momentu a tým väčší môže byť použitý montážny prvok. Ak chcete pri vŕtaní skľučovadlo zaistiť, nastavte na symbol vrtáka.

POZNÁMKA: Ak používate vŕtačku/skrutkovač na vŕtanie otvorov, uistite sa, či je objímka na nastavenie momentu nastavená na symbol vrtáka a či je tento symbol zarovnaný s rýskou na hornej časti náradia. Ak nevykonáte túto kontrolu, pri začatí vŕtania dôjde k prešmykovaniu spojky.

Dva prevodové stupne (obr. 1, 4)

Možnosť voľby dvoch prevodových stupňov Vašej vŕtačky/skrutkovača Vám umožňuje univerzálne použitie Vášho náradia.

Ak chcete zvoliť nízke otáčky (vysoká hodnota momentu), vypnite náradie a počkajte na jeho zastavenie. Presuňte volič prevodov (d) celkom dopredu (smerom ku skľučovadlu). Ak chcete zvoliť vysoké otáčky (nízka hodnota momentu), vypnite náradie a počkajte na jeho zastavenie.

Presuňte volič prevodov dozadu (smerom od skľučovadla).

POZNÁMKA: Nemeňte prevody, ak je náradie v chode. Ak máte s vykonávaním zmeny prevodového stupňa problémy, uistite sa, či je volič prevodov zatlačený celkom dopredu alebo celkom dozadu, až do dorazovej polohy.

Rýchloupevňovacie skľučovadlo s jednou objímkou (obr. 5)

Vaše náradie je vybavené rýchloupevňovacím skľučovadlom s jednou otočnou objímkou, ktorá umožňuje obsluhu skľučovadla jednou rukou. Ak chcete do skľučovadla upnúť vrták alebo iné príslušenstvo, postupujte podľa nasledujúcich krokov.

1. Podľa vyššie uvedených pokynov zaistíte hlavný vypínač v polohe VYPNUTÉ.
2. Jednou rukou uchopte čiernu objímku skľučovadla a druhú ruku použite na zaistenie náradia. Otáčajte objímkou proti smeru pohybu hodinových ručičiek, kým nebude možné zasunutie požadovaného pracovného nástroja do skľučovadla.
3. Zasuňte pracovný nástroj do skľučovadla do hĺbky zhruba 19 mm a riadne ho utiahnite otáčaním objímky v smere pohybu hodinových ručičiek jednou rukou, zatiaľ čo druhou rukou budete držať náradie. Vaše náradie

je vybavené mechanizmom na automatické zaistenie hriadeľa. Tento mechanizmus umožňuje upínať a uvoľňovať skľučovadlo jednou rukou.

Ak chcete pracovné príslušenstvo uvoľniť, opakujte vyššie uvedený krok 2.



VAROVANIE: *Nepokúšajte sa uťahovať vrtáky (alebo iné príslušenstvo) uchopením prednej časti skľučovadla a otáčaním náradia. Mohlo by dôjsť k poškodeniu skľučovadla alebo k zraneniu. Pri výmene príslušenstva vždy zaistíte hlavný vypínač.*

Maximálna pevnosť utiahnutia bude zaistená tak, že jedna ruka bude otáčať objímkou skľučovadla a druhá ruka bude držať náradie.

DEMONTÁŽ SKĽUČOVADLA (OBR. 6)

Nastavte nastavovaciu objímkou do polohy na vrtanie a volič prevodov do polohy 1 (nízke otáčky). Upnite do skľučovadla kratšiu časť šesťhranného kľúča 6,35 mm (nie je súčasťou dodávky) alebo kľúča väčšej veľkosti. Udríte drevenou paličkou alebo podobným vhodným nástrojom do dlhšej časti šesťhranného kľúča v smere pohybu hodinových ručičiek, ako na uvedenom obrázku. Týmto spôsobom dôjde k uvoľneniu skrutky vnútri skľučovadla.

Rozovrite celkom čeluste skľučovadla a zasuňte do skľučovadla skrutkovač, ktorý bude vhodný pre hlavu skrutky vnútri skľučovadla. Vyskrutkujte skrutku otáčaním skrutkovača v smere pohybu hodinových ručičiek (ľavotočivý závit). Vložte do skľučovadla šesťhranný kľúč a utiahnite ho, ako na obr. 6. Drevenou paličkou alebo podobným vhodným nástrojom udríte rázne do kľúča proti smeru pohybu hodinových ručičiek. Tým dôjde k povoleniu skľučovadla a skľučovadlo bude možné vyskrutkovať rukou.

MONTÁŽ SKĽUČOVADLA (OBR. 7)

Naskrutkujte skľučovadlo rukou, ako najďalej pôjde a vložte do skľučovadla skrutku (ľavotočivý závit). Riadne utiahnite. Upnite do skľučovadla kratší koniec šesťhranného kľúča 6,35 mm (nie je súčasťou dodávky) alebo kľúča väčšej veľkosti a pomocou drevenej paličky udríte do dlhšieho konca šesťhranného kľúča v smere pohybu hodinových ručičiek. Ešte raz utiahnite skrutku vnútri skľučovadla proti smeru pohybu hodinových ručičiek.

Vrtanie



VAROVANIE: *Pred každým nastavením alebo pred každou montážou alebo demontážou doplnkov a príslušenstva z dôvodu zníženia rizika vážneho zranenia vždy vypnite náradie a odpojte náradie od zdroja napájania.*



VAROVANIE: *Z dôvodu obmedzenia rizika spôsobenia zranenia VŽDY zaistíte pevné ukotvenie alebo upnutie obrobku. Ak vrtáte tenký materiál, použite ako podložku drevený hranol, aby ste zabránili poškodeniu materiálu.*

Ak budete náradie používať ako vrtáčku, nastavte objímkou na symbol vrtáka. Pomocou voliča prevodov zvolte požadovaný rozsah otáčok a momentu tak, aby otáčky i moment zodpovedali plánovanej pracovnej operácii.

1. Používajte iba nabrúsené vrtáky. Na vrtanie do DREVA používajte špirálové vrtáky, ploché vrtáky, hadovitě vrtáky a korunové vrtáky. Na vrtanie do KOVU použite špirálové vrtáky z rýchloreznej ocele (HSS) alebo korunové vrtáky.
2. Vždy vyvíjajte na náradie tlak v osi vrtáka. Vyvíjajte taký tlak, aby bolo stále umožnené vrtanie vrtáka a netlačte na náradie tak, aby dochádzalo k zastavovaniu motora alebo k vychýľovaniu vrtáka.
3. Držte náradie pevne oboma rukami, aby ste mohli regulovať jeho pohyby.



VAROVANIE: *Ak spôsobí preťaženie náhleho krutu, môže dôjsť k zastaveniu náradia. Pri práci vždy očakávajte, že môže dôjsť k zablokovaniu náradia. Držte náradie pevne oboma rukami, aby ste mohli regulovať krútenie vrtáka a aby ste zabránili spôsobeniu zranenia.*

4. **AK DÔJDE K ZASEKNUTIU VRTAČKY,** je to obvykle spôsobené preťažením alebo nesprávnym použitím. **IHNED UVOĽNITE HLAVNÝ VYPÍNAČ,** vyťahnite vrták z obrobku a určte príčinu zastavenia. **NEZAPÍNAJTE A NEVYPÍNAJTE SPÚŠŤ, ABY STE SA POKÚSILI ZAPNÚŤ ZASTAVENÚ VRTAČKU – TAK BY MOHLO DÔJSŤ K POŠKODENIU VRTAČKY.**
5. Ak chcete minimalizovať zaseknutie vrtáčky alebo porušenie materiálu pri prevrtaní, znížte tlak na vrtáčku a nechajte vrták jednoducho preniknúť poslednou časťou vrtaného otvoru.

- Pri vyťahovaní vrtáka z vyvrtaného otvoru nechajte motor v chode. Tak zabránite zablokovaniu vrtáka.
- Ak má vrtáčka k dispozícii regulované otáčky, použitie priebojníka na označenie bodu vrtania nie je nutné. Pri začatí vrtania použite nízke otáčky a hneď ako bude diera dostatočne hlboká, aby sa zamedzilo vyskočeniu vrtáka z diery, zvyšovaním tlaku na hlavný vypínač zvyšujte otáčky.

Použitie ako skrutkovač

Pomocou voliča prevodov na hornej časti náradia zvolte požadovaný rozsah otáčok a momentu tak, aby otáčky aj moment zodpovedali plánovanej pracovnej operácii.

Zasuňte do skľučovadla požadovaný skrutkovač nástavec, ako by išlo o vrták. Urobte niekoľko pokusov na odpadovom materiáli, aby ste sa uistili, či je objímka nastavená na požadovanú hodnotu momentu.

MAXIMÁLNE ODPORUČANÉ ROZMERY

| | Nízke otáčky – 1 | Vysoké otáčky – 2 |
|---------------------------|------------------|-------------------|
| NÁSTAVCE, VRTANIE DO KOVU | 6,35 mm (1/4") | 3,18 mm (1/8") |
| DREVO, PLOCHÉ VRTÁKY | 19,05 mm (3/4") | 12,7 mm (1/2") |
| KORUNOVÉ VRTÁKY | 19,05 mm (3/4") | 15,88 mm (5/8") |

ÚDRŽBA

Vaše elektrické náradie DEWALT bolo skonštruované tak, aby pracovalo čo najdlhšie s minimálnymi nárokmi na údržbu. Riadna starostlivosť o náradie a jeho pravidelné čistenie Vám zaisťujú jeho bezproblémový chod.



VAROVANIE: Z dôvodu zníženia rizika spôsobenia vážneho zranenia pred akýmkoľvek nastavením alebo pred montážou a demontážou príslušenstva alebo prídavných zariadení náradie vždy vypnite a vyberte z neho akumulátor.

Nepokúšajte sa nabíjačku demontovať. Vnútri nabíjačky nie sú žiadne opraviteľné diely.



Mazanie

Vaše náradie nevyžaduje žiadne ďalšie mazanie.



Čistenie



VAROVANIE: Hneď ako sa vo vetracích drážkach a v ich blízkosti nahromadí prach a nečistoty, odstráňte ich prúdom suchého stlačeného vzduchu. Pri tomto úkone údržby používajte schválenú ochranu zraku a masku proti prachu.



VAROVANIE: Na čistenie nekovových súčastí náradia nikdy nepoužívajte rozpúšťadlá alebo iné agresívne látky. Tieto chemikálie môžu oslabiť materiály použité v týchto častiach. Používajte iba handričku navlhčenú v mydlovom roztoku. Nikdy nedovoľte, aby sa do náradia dostala akákoľvek kvapalina. Nikdy neponárajte žiadnu časť náradia do kvapaliny.

POKYNY NA ČISTENIE NABÍJAČKY



VAROVANIE: Nebezpečenstvo úrazu elektrickým prúdom. Pred čistením nabíjačku vždy odpojte od elektrickej siete. Nečistoty a mazivá môžete z povrchu nabíjačky odstrániť pomocou handričky alebo mäkkej kefy bez kovových štetín. Nepoužívajte vodu ani žiadne čistiace prostriedky.

Doplňkové príslušenstvo



VAROVANIE: Iné príslušenstvo, než je príslušenstvo ponúkané spoločnosťou DEWALT, nebolo s týmto výrobkom testované. Preto by mohlo byť použitie takéhoto príslušenstva s týmto náradím veľmi nebezpečné. Z dôvodu zníženia rizika zranenia používajte s týmto výrobkom iba odporúčané príslušenstvo DEWALT.

Ďalšie informácie týkajúce sa príslušenstva získate u autorizovaného predajcu.

Ochrana životného prostredia



Triďte odpad. Tento výrobok sa nesmie vyhodiť do bežného domového odpadu.

Ak nebudete výrobok DEWALT ďalej používať alebo ak si ho prajete nahradiť novým, nelikvidujte

ho spolu s bežným komunálnym odpadom.
Zlikvidujte tento výrobok v triedenom odpade.



Triedený odpad umožňuje recykláciu a opätovné využitie použitých výrobkov a obalových materiálov. Opätovné použitie recyklovaných materiálov pomáha chrániť životné prostredie pred znečistením a znižuje spotrebu surovín.

Pri kúpe nových výrobkov Vám predajne, miestne zberne odpadov alebo recyklačné stanice poskytnú informácie o správnej likvidácii elektro odpadov z domácnosti.

Spoločnosť DEWALT poskytuje službu zberu a recyklácie výrobkov DEWALT po skončení ich prevádzkovej životnosti. Ak chcete získať výhody tejto služby, odovzdajte, prosím, Váš výrobok ktorémukoľvek autorizovanému zástupcovi servisu, ktorý náradie odoberie a zaistí jeho recykláciu.

Miesto najbližšieho autorizovaného servisu DEWALT nájdete na príslušnej adrese uvedenej na zadnej strane tohto návodu. Zoznam autorizovaných servisov DEWALT a podrobnosti o popredajnom servise nájdete aj na internetovej adrese: **www.2helpU.com**.



Nabíjací akumulátor

Tieto akumulátory s dlhou životnosťou sa musia nabíjať v prípade, keď už neposkytujú dostatočný výkon na predtým ľahko vykonávané pracovné operácie. Po ukončení prevádzkovej životnosti likvidujte akumulátor tak, aby nedošlo k ohrozeniu životného prostredia:

- Nechajte náradie v chode, kým nedôjde k úplnému vybitiu akumulátora a potom ho z náradia vyberte.
- Akumulátory Li-Ion je možné recyklovať. Odovzdajte ich, prosím, predajcovi alebo do miestnej zberne. Zhromaždené akumulátory budú recyklované alebo zlikvidované tak, aby nedošlo k ohrozeniu životného prostredia.

Politika našich služieb zákazníkom

Spokojnosť zákazníka s výrobkom a servisom je náš najvyšší cieľ. Kedykoľvek budete potrebovať radu či pomoc, obráťte sa s dôverou na náš najbližší servis DEWALT, kde Vám vyškolený personál poskytne naše služby na najvyššej úrovni.

Záruka DEWALT

Blahoželáme Vám k zakúpeniu tohto vysoko kvalitného výrobku DEWALT. Naš záväzok ku kvalite zahŕňa v sebe samozrejme tiež naše služby zákazníkom. Preto ponúkame záručnú dobu ďaleko presahujúcu minimálne požiadavky vyplývajúce zo zákona.

Kvalita tohto prístroja nám umožňuje ponúknuť Vám 30 dní záruku výmeny. Ak sa objaví v priebehu 30 dní od zakúpenia náradia akýkoľvek nedostatok podliehajúci záruke, bude Vám u Vášho obchodníka náradie vymenené za nové. Vďaka 1 ročnej záruke istoty máte nárok po dobu 1 roka od zakúpenia prístroja na jednu bezplatnú prehliadku v autorizovanom servise DEWALT. Zárukou kvality firma DEWALT garantuje počas trvania záručnej doby (24 mesiacov pri nákupe pre priamu osobnú spotrebu, 12 mesiacov pri nákupe pre osobnú a podnikateľskú činnosť) bezplatné odstránenie akejkoľvek materiálovej alebo výrobnnej chyby za nasledovných podmienok:

- Prístroj bude dopravený (spolu s originálnym záručným listom DEWALT alebo s dokladom o nákupe) do jedného z poverených servisných stredísk DEWALT, ktoré sú autorizované na vykonávanie záručných opráv.
- Prístroj bol používaný a udržiavaný v súlade s návodom na obsluhu.
- Motor prístroja nebol preťažovaný a nie sú badať žiadne známky poškodenia vonkajšími vplyvmi.
- Do prístroja nebolo zasahované nepovolanou osobou. Osoby povolané tvoria personál poverených servisných stredísk DEWALT, ktoré sú autorizované na vykonávanie záručných opráv.

Naviac poskytuje servis DEWALT na všetky vykonávané opravy a vymenené náhradné diely ďalšiu servisnú záručnú dobu v trvaní 6 mesiacov.

Záručný list je dokladom práv spotrebiteľa – zákazníka v zmysle § 620 Občianskeho zákonníka a § 429 Obchodného zákonníka. Patrí k predávanému výrobku zodpovedajúceho katalógového a výrobného čísla ako jeho príslušenstvo. Pri reklamácií je potrebné predložiť záručný list alebo doklad o kúpe predávajúcemu, príp. servisnému stredisku DEWALT poverenému vykonávaním záručných opráv. Vo vlastnom záujme si záručný list spolu s originálom dokladu o nákupe starostlivo uschovajte.

DEWALT ponúka rozsiahlu sieť autorizovaných servisných opravovní a zberných stredísk. Ich zoznam nájdete na záručnom liste. Ďalšie informácie týkajúce sa servisu môžete získať na dole uvedených telefónnych číslach a na internetovej adrese www.2helpU.com.

Black & Decker Slovakia s.r.o.

Stará Vajnorská cesta 8

831 04 Bratislava

Slovenská republika

Tel.: +421 2 446 38 121, 3

Fax: +421 2 446 38 122

www.blackanddecker.sk

www.dewalt.sk

informacie@blackanddecker.sk

Právo na prípadné zmeny vyhradené.

02/2010

BLACK & DECKER SLOVAKIA S.R.O.

Stará Vajnorská cesta 8

831 04 Bratislava

Slovenská republika

Tel.: 00421 2 446 38 121,3

Fax: 00421 2 446 38 122

www.blackanddecker.sk

www.dewalt.sk

informacie@blackanddecker.sk

BAND SERVIS

Paulínska 22

917 01 Trnava

Tel.: 00421 33 551 10 63

Fax: 00421 33 551 26 24

www.bandservis.sk

p.talajka@bandservis.sk

BAND SERVIS

Južná trieda 17 (budova TWD)

040 01 Košice

Tel.: 00421 55 623 31 55

bandserviske@zoznam.sk

BLACK & DECKER TRADING S.R.O.

Kláštorského 2

143 00 Praha 4 – Modřany

Česká Republika

Tel.: 00420 2 444 02 450

00420 2 417 76 655,6

Fax: 00420 2 417 70 204

Service: 00420 2 444 03 247

www.blackanddecker.cz

www.dewalt.cz

recepce@blackanddecker.cz

BAND SERVIS

K Pasekám 4440

760 01 Zlín

Tel.: 00420 577 008 550,1

Fax: 00420 577 008 559

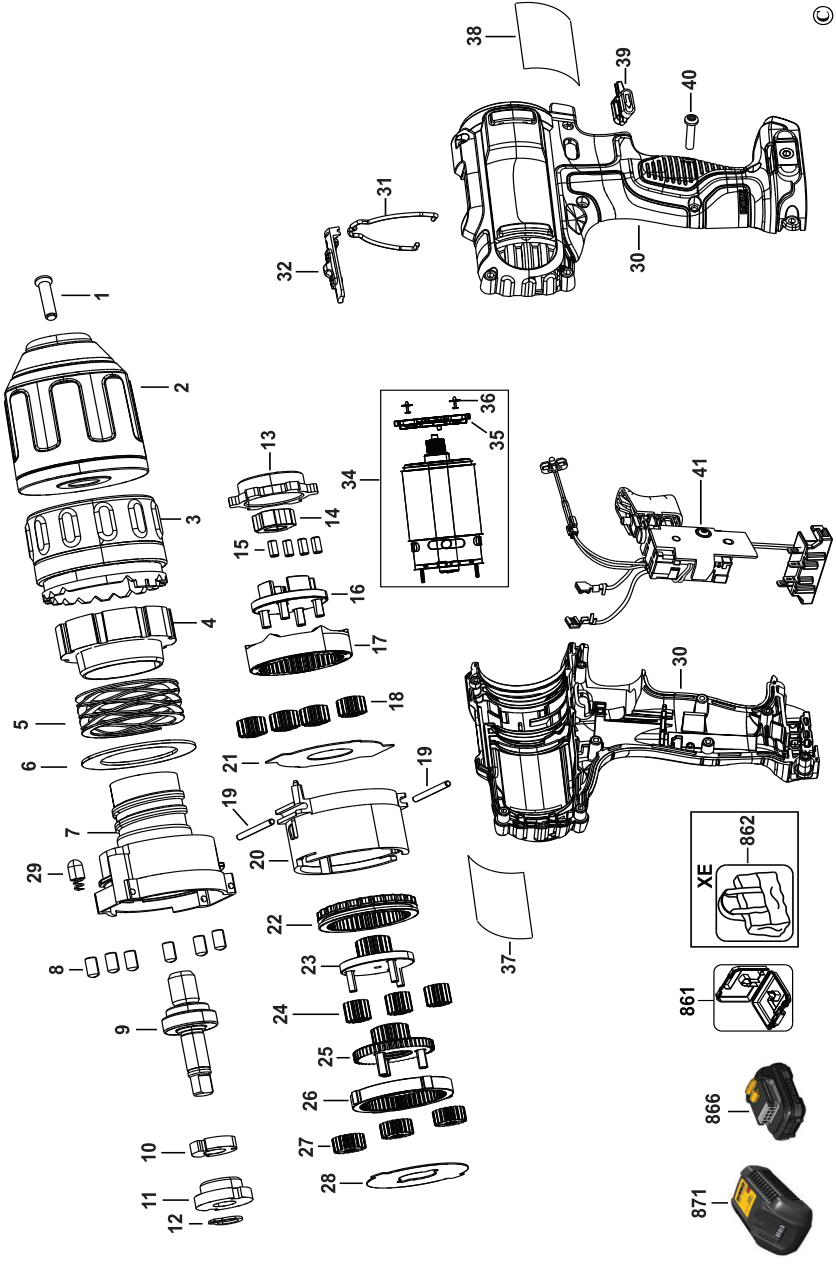
www.bandservis.cz

bandservis@bandservis.cz

DCD710S2

TYP.

1



01-04-10

www.2helpu.com

E16029



ZÁRUČNÍ LIST



ZÁRUČNÝ LIST



**ZÁRUČNÍ DOBA POSKYTOVANÁ PRODEJCEM NA PRODANÝ VÝROBEK JE:
ZÁRUČNÁ DOBA POSKYTOVANÁ PREDAJCOM NA PREDANÝ VÝROBEK JE:**

- 24 měsíců při prodeji zboží fyzické osobě – spotřebiteli pro soukromou přímou spotřebu (§ 620 Občanského zákoníku)
- 24 mesiacov pri predaji tovaru fyzickej osobe – spotrebiteľovi pre súkromnú priamu osobnú spotrebu (§ 52 a § 620 Občianskeho zákonníka)
- 12 měsíců při prodeji zboží podnikateli, který ho používá v rámci své obchodní nebo jiné podnikatelské činnosti (§ 429 Obchodního zákoníku)
- 12 mesiacov pri predaji tovaru podnikateľovi, ktorý koná v rámci svojej obchodnej alebo inej podnikateľskej činnosti (§ 429 Obchodného zákonníka)

Od data prodeje/Od dátumu predaja:

Kupující prohlašuje, že účel nákupu je pro/Kupujúci prehlasuje, že účel nákupu je pre:

- Přímou osobní spotřebu/Přímou osobnú spotrebu
- Obchodní a podnikatelskou činnost/obchodnú a podnikateľskú činnosť (ČO:

Číslo pokladního dokladu - faktury/Číslo pokladničného dokladu - faktúry:

TYP VÝROBKU:

| CZ | Výrobní kód | Datum prodeje | Razítko prodejny Podpis |
|-----------|-------------|---------------|-----------------------------|
| SK | Číslo série | Dátum predaja | Pečiatka predajne Podpis |
| | | | |
| | | | |
| | | | |
| | | | |
| | | | |

