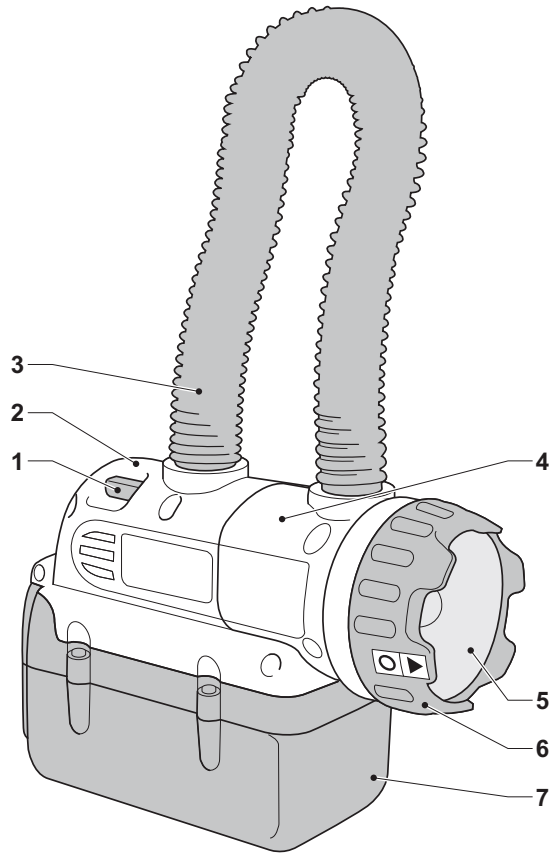

DEWALT®

533444-63 H

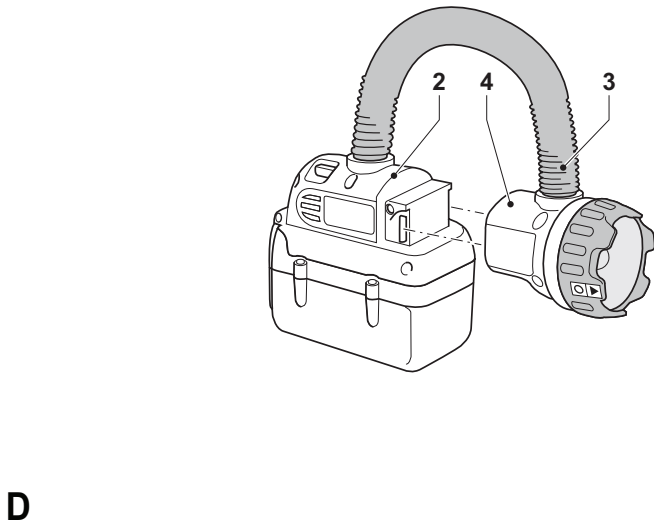
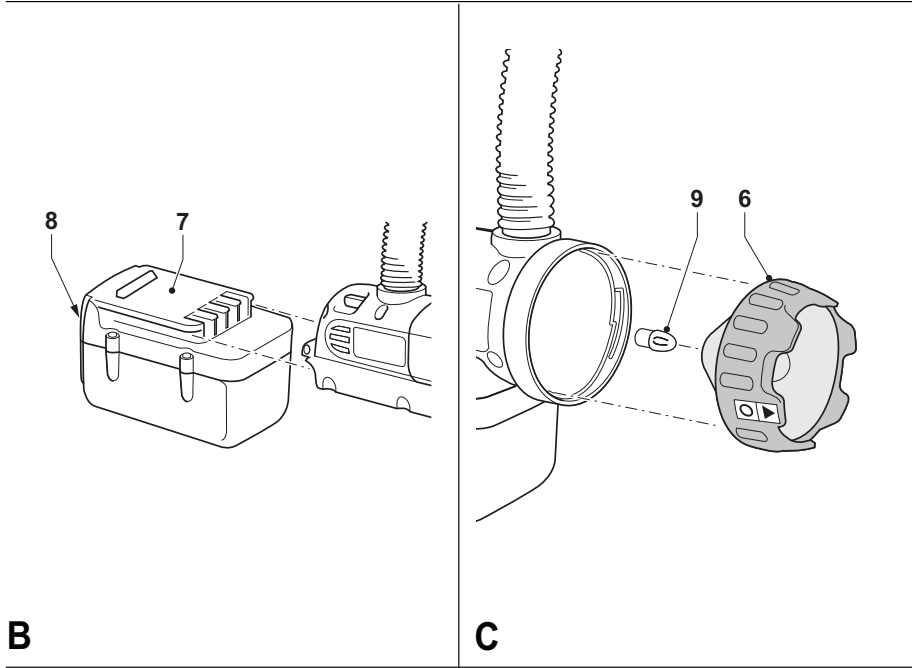
Fordítás az eredeti kezelési utasítás alapján készült

DC509

DC519



A



Gratulálunk!

Köszönjük, hogy DEWALT szerszámot vásárolt. Sokéves tapasztalatunk, valamint az átgondolt termékfejlesztés és innováció teszi a DEWALT termékeket a professzionális szerszámhasználók egyik legmegbízhatóbb partnerévé.

Műszaki adatok

		DC509	DC519
Feszültség	Vegyen	36	28
Súly			
(az akkumulátor nélkül)	kg	0,52	0,52

Definíciók: Biztonsági utasítások

A következő definíciók meghatározzák az egyes figyelmeztető szavakhoz/címkékhez társított veszély súlyosságát. Kérjük, olvassa el a kézikönyvet, és figyeljen ezekre a szimbólumokra.



VESZÉLY: Olyan veszélyhelyzetet jelöl, amelyeket ha nem hárítanak el súlyos vagy halálos balesetet okoznak.



FIGYELMEZTETÉS: Olyan potenciális veszélyhelyzetet jelöl, amelyeket ha nem hárítanak el súlyos vagy halálos balesetet okozhatnak.



VIGYÁZAT: Olyan potenciális veszélyhelyzetet jelöl, amelyeket ha nem hárítanak el kisebb-nagyobb sérüléseket okozhatnak.

MEGJEGYZÉS: Olyan személyi sérüléssel nem fenyegető gyakorlatot jelöl, amely, ha követnek, anyagi kárt okozhat.



Az elektromos áramütés kockázatát jelöli.

Biztonsági előírások

Elektromos kéziszerszám használata során mindig tartsa be az Ön országában érvényes biztonsági előírásokat, hogy csökkentse a tűz, az áramütés és a személyi sérülések kockázatát.

A szerszám használata előtt alaposan olvassa el a kézikönyvet.

Őrizze meg a kézikönyvet, hogy később is használhassa referenciaként.

Általános előírások

1 Tartsa a munkaterületet tisztán.

A rendetlen munkaterület, illetve munkapad balesetet okozhat.

2 Vegye figyelembe a környezeti körülményeket is.

A munkaterület legyen jól megvilágítva (250 - 300 Lux). Soha ne használja robbanásveszélyes környezetben, például gyúlékony folyadékok, gázok jelenlétében.

3 Tartsa távol a gyerekeket.

Ne engedje, hogy gyerekek, bábámszokdók vagy állatok a munkaterület közelébe menjenek, illetve hozzányúljanak a szerszámhoz vagy annak tápkábeléhez.

4 Öltözzön megfelelően.

Ne hordjon laza, lógó ruházatot vagy ékszereket, mert ezeket a mozgó alkatrészek elkapathatják vagy a levegő beszippanthatja. Hosszú haját kösse össze, hogy az ne zavarja a munka közben. Szabadban való munkavégzéshez megfelelő gumikesztyű és csúszásmentes cipő viselése ajánlott.

5 Személyes védelem

Mindig viseljen védőszemüveget. Viseljen arcmaszkot vagy porvédő álarcot, ha olyan műveletet végez, amely por vagy repülő szilánkok keletkezésével jár. Ha ezek a repülő szilánkok melegek, akkor viseljen hőálló kötényt. Mindig használjon hallásvédelmet. Mindig viseljen védősisakot.

6 Védekezzen az elektromos áramütés ellen.

Ügyeljen, hogy teste ne érintkezék földelt felületekkel (például csővezetékekkel, rádiátorral, hűtőszekrényvel). Szélsőséges körülmények között használatnál (pl. magas páratartalom esetén, fémforgácsolásnál, stb.) az elektromos biztonságot szigetelő transzformátor vagy Fi-relé használatával fokozhatja.

7 Ne erőlködjön/ne nyúljon túl messze.

Mindig szilárd felületen álljon, és ügyeljen arra, hogy ne veszítse el az egyensúlyát.

8 Őrizze meg az éberségét.

Figyelje arra, mit csinál. Használja a józan eszét. Ne használja a szerszámot, ha fáradt.

9 Mindig a megfelelő szerszámot használja.

A szerszám rendeltetészerű használatát a kézikönyvben ismertetjük. Ne erőltesse a kisebb szerszámokat vagy tartozékokat, ne használja őket a nagyobb igénybe vételre tervezett szerszámok helyett. A megfelelő szerszámmal jobban és biztonságosabban dolgozhat, mert azt kifejezetten az adott feladatra tervezték. Ne erőltesse túl a szerszámot.

FIGYELMEZTETÉS! A kézikönyvben nem ajánlott tartozék vagy felszerelés használata, illetve az itt föl nem sorolt műveletek végzése személyes sérülés és/vagy anyagi kár kockázatával jár.

10 Ellenőrizze az alkatrészeket sérülésre.

Használat előtt alaposan ellenőrizze a szerszámot és a tápkábelt sérülésre. Ellenőrizze az illeszkedést, a mozgó alkatrészek akadálytalan mozgását; ellenőrizze az alkatrészeket, a csatlókat és a védőelemeket sérülésre és minden olyan körülményre, amely befolyásolhatja ezek működését. Győződjön meg arról, hogy a szerszám megfelelően fog működni és használja azt rendeltetészerűen. Ne használja a szerszámot, ha valamely alkatrésze sérült vagy hibás. Ne használja a szerszámot, ha azt a kapcsolóval nem lehet ki- vagy bekapcsolni. A sérült vagy hibás alkatrészt a DeWALT márkaszervizben cseréltesse ki, illetve javíttassa meg. Soha ne próbálja a szerszámot saját maga megjavítani.

11 Távolítsa el az akkumulátort.

Távolítsa el az akkumulátort, ha a szerszámot nem használja, a szerszám valamely alkatrészét, tartozékát vagy szerelékét lecserélné vagy a szerszámot szervizelné.

12 Tegye el a szerszámot, ha nem használja.

A nem használt elektromos szerszámot száraz, jól elzárt helyen tárolja, ahol a gyerekek nem érhetik el.

13 Fordítson gondot szerszámai karbantartására.

Tartsa a szerszámokat tisztán és jó állapotban az eredményesebb és biztonságosabb teljesítményük érdekében. Tartsa be a karbantartási és a tartozékcseréhez kapcsolódó utasításokat. A fogantyúkat és csatlókat tartsa szárazon és tisztán,

ügyeljen arra, hogy azok olaj/zsír- és kenőanyagmentesek legyenek.

14 Javítások

A szerszám megfelel a vonatkozó biztonsági előírásoknak. Szerszámát hivatalos DeWALT szervizben javíttassa. Javítását szakképzett személynek kell végeznie eredeti alkatrészek felhasználásával, ellenkező esetben a kezelő jelentős veszélynek van kitéve.

További biztonsági utasítások a kézilámpához

- Ne nézzen a fénysugárba.
- Ne érintse meg a lencsék felületét a használat közben vagy közvetlenül azután. Engedje pár percig hűlni a szerszámot mielőtt azt szervizelné.
- Ne használja a szerszámot nedves, párás környezetben.
- Ne takarja el a fény útját ruhával vagy bármely más gyúlékony anyaggal - előzze meg a tűzveszélyt!
- Ne használja a lámpát levett lencsefedéllal.

A csomag tartalma

A csomag a következőket tartalmazza:

- 1 Kézilámpa
- 1 Használati utasítás

- Szánjon időt a használati utasítás figyelmes átolvasására és megértésére a készülék használata előtt.

Leírás (A. ábra)



FIGYELMEZTETÉS: Soha se módosítsa a kézilámpát és annak alkatrészeit. Ez anyagi kárt vagy személyi sérülést okozhat.

RENDELTETÉS

A DC509/DC519 nehéz igénybevételre tervezett kézilámpát 36 V-os vagy 28 V-os akkumulátorral való használathoz terveztük, az használható kézből, de leállítva is. **NE** használja nedves körülmények között vagy gyúlékony folyadékok és gázok jelenlétében.

NE engedjen gyermeket a szerszám közelébe. Ha a szerszámot kevésbé gyakorlott személy használja, akkor az ilyen személy szerszámhasználatát felügyelni kell.

- 1 Főkapcsoló
- 2 Alap
- 3 Flexibilis tömlő
- 4 Fej
- 5 Lencsék
- 6 Lencsetartó
- 7 Akkumulátor (a csomag nem tartalmazza)

Elektromos biztonság

Mindig ellenőrizze, hogy a hálózati feszültség egyezik-e a szerszám adattábláján megadott értékkel. Ellenőrizze, hogy a töltő feszültsége is megegyezik-e a hálózati feszültséggel.

ÖSSZESZERELÉS ÉS BEÁLLÍTÁS



FIGYELMEZTETÉS:

- Az összeszerelés és a beállítás során mindig távolítsa el az akkumulátort.
- Az akkumulátor eltávolítása vagy beillesztése előtt mindig kapcsolja ki a szerszámot.
- A szerszám használata előtt győződjön meg arról, hogy az akkumulátor megfelelően illeszkedik.

Akkumulátor (B ábra)

Akkumulátor típusa

A szerszám 36 és 28 V-os akkumulátorral használható. Lásd a fejezet vége felé található táblázatot a megfelelő akkumulátor kiválasztásával kapcsolatban.



FIGYELMEZTETÉS: *Kizárólag DeWALT akkumulátort és töltőt használjon.*

Az akkumulátor behelyezése és eltávolítása

Ellenőrizze, hogy az akkumulátor jól illeszkedik-e.

- Összeszerelésnél tegye az akkumulátort (7) a szerszámon kialakított helyére. Csúsztassa be azt a tartórekeszbe és addig nyomja, míg a helyére nem kattan.
- Az akkumulátor eltávolításához nyomja meg a kioldó gombot (8), ezzel egyidejűleg húzza ki az akkumulátort a rekeszből.

Akkumulátor állapota

- Ellenőrizze, hogy az akkumulátor teljesen fel van-e töltve. Ha az akkumulátor nem ad

elég áramot, akkor töltsse fel az akkumulátort a töltő kézikönyvében található utasítások alapján.

Az izzó cseréje (C ábra)

- Csavarja ki és vegye le a lencsetartót (6).
- Egyszerűen húzza ki az izzót (9) és helyezzen be egy újat.
- Tegye vissza a helyére a lencsetartót (6).

A fej irányítása (D ábra)

A zseblámpa használható kézből és leállítva is. Ha az kézből használja, akkor a szerszámot a flexibilis tömlővel tarthatja. Ha azt leállítva használja, akkor a fej, értsd: a fénysugár irányát a flexibilis tömlő segítségével lehet beállítani.

- Tartsa az egységet (2) az egyik kezével és a másik kezével csúsztassa le a fejet (4) az egységről.
- Igazítsa el a tömlőt (3) a fej pozícionálásához.
- A fej ismételt elhelyezéséhez tartsa a fejet az egység előtt és csúsztassa a fejet az egységre, amíg az a helyére nem kattan.

MŰKÖDÉS

Ajánlások a használathoz



FIGYELMEZTETÉS: *Mindig tartsa be a biztonsági utasításokat és tartsa be a vonatkozó előírásokat.*

BE- és KI-kapcsolás (A ábra)

- A szerszám bekapcsolásához csúsztassa a főkapcsolót (1) balra.
- A szerszám kikapcsolásához csúsztassa a főkapcsolót (1) jobbra.

Opcionális tartozékok



FIGYELMEZTETÉS: *A DeWALT által kínálttól eltérő tartozékokat nem teszteltük a készülékkel, így ezek használata veszélyes lehet. A sérülés kockázatának csökkentése érdekében csak a DeWALT által ajánlott tartozékokat használjon a termékkel.*

A megfelelő tartozékokkal kapcsolatos további tájékoztatásért forduljon forgalmazóhoz.

Ezek a következők:

- DE9083 csereizzó

Lásd a lenti táblázatot is referenciaként

Akkumulátor

Feszültség	Li-ion
28	DE9280
36	DE9360

Töltő

Feszültség	Li-ion
36/28	DE9000

KARBANTARTÁS

A DEWALT elektromos szerszámot minimális karbantartás melletti tartós munkavégzésre terveztük. A folyamatos kielégítő működés feltétele a megfelelő gondozás és rendszeres tisztítás.



Tisztítás

A szerszámot csak kímélő szappannal és nedves ronggyal tisztítsa. Ha használjon a háztartásokban használt tisztítószerkeket és oldószereket. A dörzshatású tisztítószerkeket súlyos sérüléseket okozhatnak a műanyag lencsékben. Soha ne engedje, hogy a szerszám belsejébe folyadék jusson. A szerszám semmilyen részét se merítse folyadékba.

Környezetvédelem



Elkülönítve gyűjtendő. A termék nem kezelhető normál háztartási hulladékként.

Ha egy nap úgy találja, hogy az Ön DEWALT készüléke cserére szorul vagy a továbbiakban nincs rá szüksége, ne dobja ki a háztartási hulladékkal együtt. Gondoskodjék elkülönített kezeléséről.



A használt termékek és a csomagolás elkülönített kezelése lehetővé teszi az anyagok újrahasznosítását. Az újrafelhasznált anyagok alkalmazása segít megelőzni a környezetszennyezést és csökkenti a nyersanyagszükségletet.

A helyi rendelkezések intézkedhetnek az elektromos termékek háztartási hulladéktól elkülönített gyűjtéséről a helyi hulladékgyűjtő helyeken, illetve olyan értelemben, hogy a helyi kereskedőnek kell gondoskodnia a termék visszavételéről új termék vásárlásakor.

A DEWALT lehetőséget biztosít a DEWALT termékek gyűjtésére és újrafeldolgozására, ha azok elérték élettartamuk végét. E szolgáltatás igénybevételéhez kérjük, vigye vissza a terméket bármely márkaszervizünkbe, ahol vállalatunk képviselőjében gondoskodnak annak elkülönített összegyűjtéséről.

Az Önhöz legközelebbi szerződéses szervizképviselőt helyéről a DEWALT képviselőnél érdeklődhet a használati utasításban megadott elérhetőségen. Emellett a szerződött DEWALT szervizek listája, illetve az eladásutáni szolgáltatásaink és azok elérhetőségének részletes ismertetése a következő internetes címen megtalálható: www.2helpU.com.

DEWALT JÓTÁLLÁSI FELTÉTELEK

Gratulálunk Önnek ennek az értékes DeWalt készülék megvásárlásához.

Azon termékeinkre, amelyet fogyasztói szerződés keretében vásárolnak **12 hónap jótállást biztosítunk.**

30 napos „cseregarancia”:

Amennyiben egy DeWalt termék jelentős részét (motor, állórész, forgórész, elektronika) illetően a vásárlástól számított **3 napon túl, de 30 napon belül** meghibásodást észlel és a szakszervizünk megállapítja, hogy a készülék meghibásodásának oka gyártási eredetű (megalapozott a fogyasztó jótállási igénye), abban az esetben a hibás terméket azonos típusú hibátlan készülékre kicseréljük.

12 hónapos ingyenes átvizsgálás és szerviz:

A vásárlástól számított 12 hónapon belül kérésére a szakszerviz a terméket térítésmentesen átvizsgálja. Önnek csak a karbantartáshoz felhasznált, a természetes elhasználódás, kopás vagy egyéb nem gyártási eredetű hiba miatt kicserélt alkatrészek árát kell megfizetni, a munkát térítésmentesen elvégezzük.

A jótállás a fogyasztó törvényből eredő jogait nem érinti.

1) A Stanley Black & Decker Hungary Kft. kötelezettséget vállal arra, hogy a jótállás keretében végzett javításokat a 49/2003. (VII.30.) GKM rendelet és a 151/2003. (IX.22.) Korm. rendelet szerint végzi a jótállás teljes időtartama alatt.

- a) A fogyasztó jótállási igényét a jótállási jeggyel érvényesítheti, ezért azt őrizze meg.
- b) Vásárláskor a forgalmazónak (kereskedőnek) a jótállási jegyen fel kell tüntetnie a termék típusát, gyártási számát, továbbá – amennyiben van ilyen – azonosításra alkalmas részeinek meghatározását, illetve a vásárlás időpontját. A jótállási jegyet a forgalmazó (kereskedő) nevében eljáró személynek alá kell írnia és a kereskedés azonosítására alkalmas tartalmú (minimum cégnev, üzlet címe) bélyegzővel olvashatóan le kell bélyegezni. Kérjük, kísérelje figyelemmel a jótállási jegy megfelelő érvényesítését, mivel a kijelölt szervizeknél a jótállási igény csak érvényes jótállási jeggyel érvényesíthető. Amennyiben a jótállási jegy szabálytalanul került kiállításra, jótállási igényével kérjük forduljon a terméket az Ön részére értékesítő partnerünkhöz (kereskedőhöz). A jótállási jegy szabálytalan kiállítása vagy a fogyasztó részére történő átadás elmaradása nem érinti a jótállási kötelezettségvállalás érvényességét. Kérjük, hogy a jótállási jegyen kívül a nyugtát vagy számlát is szíveskedjen megőrizni a gyorsabb és hatékonyabb ügyintézés érdekében.
- c) Elvesztett jótállási jegyet csak a fogyasztói szerződés létrejöttét igazoló nyugta vagy számla ellenében tudunk pótolni!

2) Nem terjed ki a jótállás:

- a) amennyiben a hiba oka rendeltetésellenes, illetve a mellékelt magyar nyelvű használati kezelési útmutatóban foglaltaktól eltérő használat, átalakítás, szakszerűtlen kezelés, helytelen tárolás, elemi kár vagy egyéb a vásárlás után a fogyasztó érdekkörében keletkezett ok;
- b) azon alkatrészekre, amelyek esetében a meghibásodás a jótállási időn belüli rendeltésszerű használat mellett az alkatrészek természetes elhasználódása, kopása miatt következett be (így különösen: fűrészlánc, fűrészlap, gyalkülés, meghatószíj, csapágyak, szénkefe, csillagkerék);
- c) a készülék túlterhelése miatt jelentkező hibákra, amelyek a hajtómű meghibásodásához, vagy egyéb ebből adódó károkhhoz vezetnek;
- d) a termék nem hivatalos szervizben történt javításából eredő hibákra;
- e) az olyan károsodásokra, amelyek nem eredeti DeWalt kiegészítő készülékek és tartozékok használatából adódnak **amennyiben a szakszerviz bizonyítja, hogy a hiba a fenti okok valamelyikére vezethető vissza.**

- 3) A fogyasztó a kijavítás iránti igényét a forgalmazónál, illetve a jótállási jegyen feltüntetett javítószolgálatnál érvényesítheti.
- a) Meghosszabbodik a jótállási idő a kijavítási idő azon részével, amely alatt a fogyasztó a terméket nem tudta rendeltetészerűen használni.
- b) A jótállási jog érvényesíthetőségének határideje a terméknek vagy jelentősebb részének (motor állórész, forgórész, elektronika) kijavítása vagy kicserélése esetén a kicserélt, kijavított termék (jelentősebb része), valamint a kijavítás következményeként jelentkező hiba tekintetében újból kezdődik.
- c) Ha a fogyasztási cikk a vásárlástól (üzembe helyezéstől) számított három munkanapon belül meghibásodik, a fogyasztó kérheti annak kicserélését feltéve, hogy a meghibásodás a rendeltésszerű használatot akadályozza. A Stanley Black & Decker Hungary Kft. a hiba létezése, illetve annak megállapítása céljából, hogy a hiba a rendeltésszerű használatot akadályozza, fenntartja a jogot a hibás termék bevizsgálására.
- d) Amennyiben a jótállási igény bejelentését követően az igény teljesíthetőségéről azonnal nem nyilatkozunk, úgy három munkanapon belül kell értesítenünk a fogyasztót a reklamáció intézésének módjáról.
- e) Ha a csere nem lehetséges, műszakilag hasonló készülék kerül felajánlásra, vagy visszafizetésre kerül a vételár.
- 4) A jótállás alapján történő javítás során a forgalmazónak (kereskedőnek) törekednie kell arra, hogy a kijavítást legfeljebb 15 napon belül megfelelő minőségben elvégezze, elvégeztesse.

A jótállás keretébe tartozó javítás esetén a forgalmazó, illetve a javítószolgálat a jótállási jegyen köteles feltüntetni:

- a javítási igény bejelentésének és a javításra átvétel időpontját,
- a hiba okát,
- a javítás módját,
- a termék fogyasztó részére történő visszaadásának időpontját,
- a jótállás – kijavítás időtartamával meghosszabbított – új határidejét.

A termék meghibásodása esetén a fogyasztót az alábbi jogok illetik meg:

Elsősorban - választása szerint - kijavítást vagy kicserélést követelhet.

A csereigény akkor kényelmetlenség, ha a termék a fogyasztónak okozott jelentős kényelmetlenség nélkül, megfelelő minőségben és ésszerű határidőn belül, értékcsökkenés nélkül nem javítható ki, vagy nem kerül kijavításra.

Ha az előírt módon történő kijavításra, illetve kicserélésre vonatkozó kötelezettségének a forgalmazó nem tud eleget tenni, a fogyasztó – választása szerint – megfelelő árszállítást igényelhet vagy éalíthat a szerződéstől (a hibás áru visszaszolgáltatásával egyidejűleg kérheti a nyugtán vagy számlán feltüntetett bruttó vételár visszatérítését).

Jelentéktelen hiba miatt elállásnak nincs helye! Kérjük, hogy a hiba felfedezését követő legrövidebb időn belül szíveskedjen azt a szervizben vagy a forgalmazónál bejelenteni. A kijavítást vagy kicserélést - a dolog tulajdonságaira és a fogyasztó által elvárható rendeltetésére figyelemmel - megfelelő határidőn belül, a fogyasztónak okozott jelentős kényelmetlenség nélkül kell elvégezni.

A fogyasztó a kijavítás iránti igényét a jótállási jegyen feltüntetett javítószolgálatnál, illetve a forgalmazó (kereskedő) üzletében érvényesítheti.

Gyártó:	Forgalmazó:
DeWalt	Stanley Black & Decker Hungary Kft
Richard- Klinger str. 11.	1016. Budapest,
D-65510 Idstein/Ts.	Mészáros u. 58/B
Németország	

Stanley Black&Decker Hungary Kft kereskedelmi képviselet

Tel. **214-05-61, 403-65-33** Fax. **214-69-35**
Iroda **1016 Bp. Mészáros u 58/b.**

Központi Márkaszerviz

Tel/fax **403-22-60, 404-00-14, 403-65-33** Szervizvezető: **Buga Sándor**
service@rotelkft.hu www.rotelkft.hu
Rotel Kft. **1163 Bp. (Sashalom) Thököly út 17.**
Márkaszerviz

Város	Szervizállomás	Cím	Telefon	Kapcs.
Cegléd	Megatool Kft.	2700, Széchenyi út 4.	53/311-284	Nagy Balázs
Debrecen	Spirál-szerviz kft	4025, Nyugati út 5-7.	52/443-000	Magyar János
Dorog	Tolnai Szerszám Kft.	2510, István Király út 18.	33/431-679	Tolnai István
Dunaújváros	Euromax	2400, Kisdobos u. 1-3.	25/411-844	Bartus Ferencné
Győr	Élgép 2000 Kft.	9024, Kert u. 16.	96/415-069	Érsek Tibor
Hajdúböszörmény	Vill-For Szerviz Bt	4220, Balthazár u. 26.	52/561-135	Freiterné Madácsi Mária
Kalocsa	Vén István EV	6300, Pataji u.26.	78/466-440	Vén István
Kaposvár	Kaposvári Kisgépjavitó és Ért. BT	7400, Fő u.30.	82/318-574	ifj. Szepesi József
Kecskemét	Németh Józsefné Műszaki Kereskedő	6000, Jókai u.25.	76/324-053	Németh Józsefné
Hévíz	Wolf Szerszám	8380, Széchenyi út 62	83/340-687	Cserépné Farkas Kriszta
Miskolc	SerVinTrade Plus Kft.	3530, Kóris Kálmán út 20.	46/411-351	Barna Péter
Nagykanizsa	Új-Technika Ker. és Szolg. Kft.	8800, Teleki út 20.	93/516-982	Németh János
Nyíregyháza	Charon Trade Kft	4400, Kállói út 85	42/460-154	Szabó Zoltán
Nyíregyháza	Tóth Kisgépszerviz	4400, Vasgyár u.2/f	42/504-082	Tóth Gyula
Pécs	Elektrió Kft.	7623, Szabadság u.28.	72/555-657	Szemák Ferenc
Sárvár	M&H Kft.	9600, Batthyány u.28	95/320-421	Fehér Richárd
Sopron	Profil Motor Kft.	9400, Baross út 12.	99/511-626	Sinkovics Tamás
Szeged	Csavarker Plus Kft	6721, Brüsszeli krt.16.	62/542-870	Szabó Róbert
Székesfehérvár	Kisgép Center Bt.	8000, Széna tér 3.	22/340-026	Huszár Péter
Szekszárd	Valentin-Ker BT	7100, Rákoczi u. 27.	74/511-744	Bálint Zoltán
Szolnok	Valido BT	5000 Dr Elek István u 5	20/4055711	Váradí györgy
Szombathely	Rotor Kft.	9700, Vasút u.29.	94/317-579	Vanics Zsolt
Tatabánya	ASG-Ker Kft	2800, Vértanúk tere 20	34/309-268	Szabo Balázs
Tápiószecső	ÁCS.I Ker és Szolg Kft	2251, Pesti út 31-es főút	29/446-615	Ács Imre
Veszprém	H-szerszám Kft	8200, Budapesti u. 17.	88/404-303	Hadobás József
Zalaegerszeg	Taki-Tech	8900, Pázmány Péter u. 1.	92/311-693	Takács Sándor

03/2014

KICSERÉLT FŐDARABOK JEGYZÉKE				
Szelvény száma	Kicszerélt fődarab		Kicszerélt fődarab új jótállás határideje	Dátum aláírás / PH
	Megnevezése	Száma		

JÓTÁLLÁSI JEGY

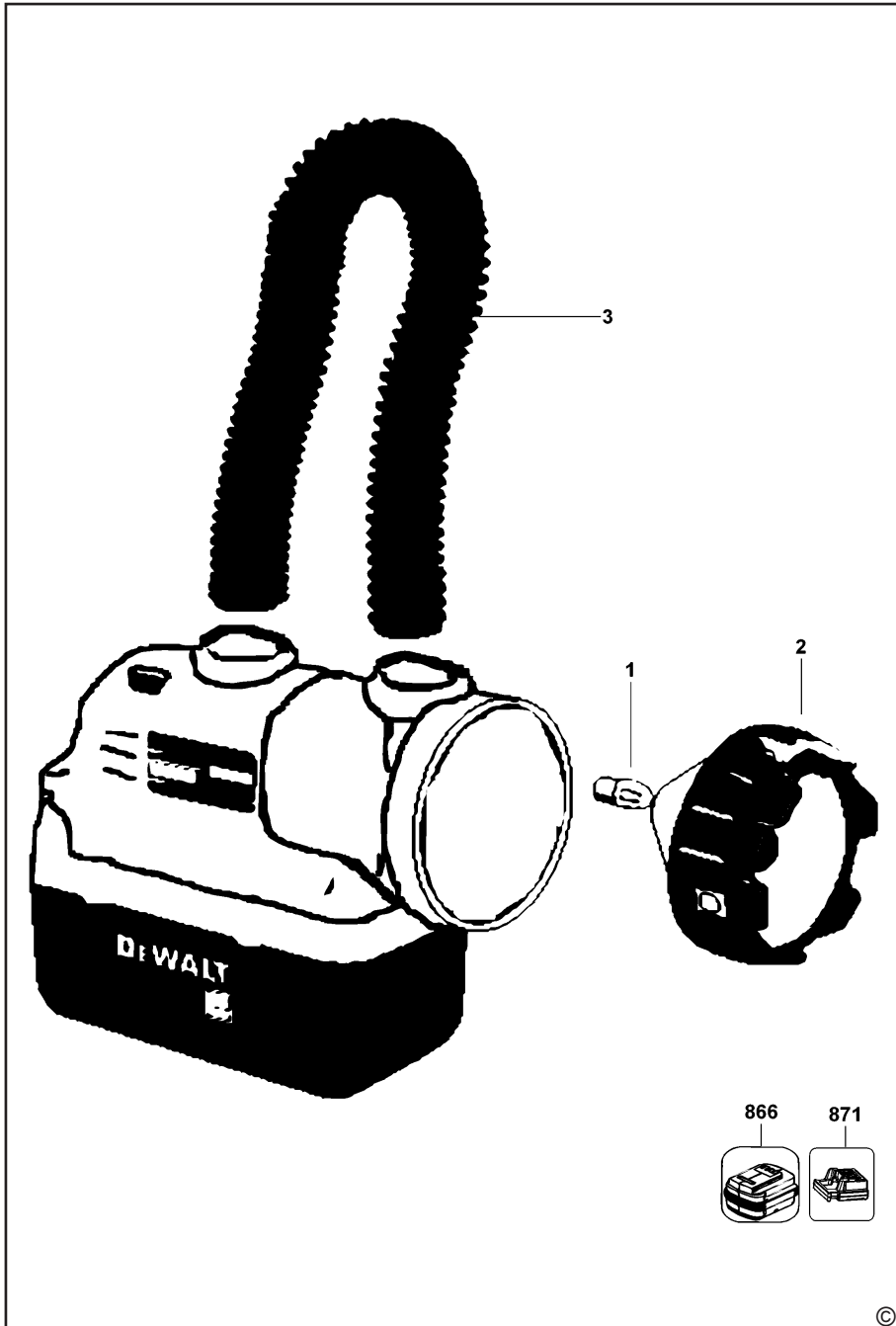
DeWALT

..... típusú gyártási számú termékre
 a vásárlás (üzembe helyezés) napjától számított 12 hónapig terjedő jótállást vállalunk.
 A jótállás a fogyasztó törvényből eredő jogait nem érinti és nem korlátozza.
 Gyártó neve, címe: **DeWALT, Richard-Klinger Str. 11., D-65510 Idstein/Ts.**

Importáló neve, címe: Stanley Black & Decker Hungary Kft., 1016 Budapest, Mészáros u. 58/b
 A vásárlás (üzembe helyezés) napja: 201..... hó nap.

..... /P.H./ aláírás

Jótállási szelvények	Levágandó jótállási szelvények
Igény bejelentés időpontja:..... Javításra átvétel időpontja:..... Hiba oka: Javítási mód/dátum.: Visszaadás időpontja:..... A jótállás új határideje:..... Szerviz neve: Munkalapszám:..... 201..... hó nap /P.H./ aláírás	Jótállási szelvény Típus:..... Gyártási szám:..... Eladás kelte: 201..... hónap Eladó szerv:..... /P.H./ aláírás
Igény bejelentés időpontja:..... Javításra átvétel időpontja:..... Hiba oka: Javítási mód/dátum.: Visszaadás időpontja:..... A jótállás új határideje:..... Szerviz neve: Munkalapszám:..... 201..... hó nap /P.H./ aláírás	Jótállási szelvény Típus:..... Gyártási szám:..... Eladás kelte: 201..... hónap Eladó szerv:..... /P.H./ aláírás
Igény bejelentés időpontja:..... Javításra átvétel időpontja:..... Hiba oka: Javítási mód/dátum.: Visszaadás időpontja:..... A jótállás új határideje:..... Szerviz neve: Munkalapszám:..... 201..... hó nap /P.H./ aláírás	Jótállási szelvény Típus:..... Gyártási szám:..... Eladás kelte: 201..... hónap Eladó szerv:..... /P.H./ aláírás



CZ ZÁRUČNÍ LIST

PL KARTA GWARANCYJNA

H JÓTÁLLÁSI JEGY

SK ZÁRUČNÝ LIST

DEWALT[®]

CZ měsíců
H hónap

12

PL miesięcy
SK mesiacov

CZ	Výrobní kód	Datum prodeje	Razítko prodejny Podpis
H	Gyári szám	A vásárlás napja	Pecset helye Aláírás
PL	Numer seryjny	Data sprzedaży	Stempel Podpis
SK	Číslo série	Dátum predaja	Pečiatka predajne Podpis

CZ

Adresy servisu
Band Servis
Klásterského 2
CZ-140 00 Praha 4
Tel.: 00420 244 403 247
Fax: 00420 241 770 167

Band Servis
K Pasekám 4440
CZ-760 01 Zlín
Tel.: 00420 577 008 550,1
Fax: 00420 577 008 559
http://www.bandservis.cz

H

Black & Decker Központi
Garanciális-és Márkaszerz
1163 Budapest
(Sashalom) Thököly út 17.
Tel.: 403-2260
Fax: 404-0014
www.rotelkft.hu

PL

Adres serwisu centralnego
ERPATECH
ul. Bakaliowa 26
05-080 Mościska
Tel.: 022-8620808
Fax: 022-8620809

SK

Adresa servisu
Band Servis
Paulínska ul. 22
SK-917 01 Trnava
Tel.: 00421 335 511 063
Fax: 00421 335 512 624

CZ Dokumentace záruční opravy		PL Przebieg napraw gwarancyjnych				
H A garanciális javítás dokumentálása		SK Záznamy o záručných opravách				
CZ	Číslo	Datum příjmu	Datum zakázky	Číslo zakázky	Závada	Razítko Podpis
H	Sorszám	Bejelentés időpontja	Javítási időpont	Javítási munkalapszám	Hiba jelleg oka	Pecsét Aláírás
	Jótállás új határideje					
PL	Nr.	Data zgłoszenia	Data naprawy	Nr. zlecenia	Przebieg naprawy	Stempel Podpis
SK	Číslo dodávky	Dátum nahlásenia	Dátum opravy	Číslo objednávky	Popis poruchy	Pečiatka Podpis