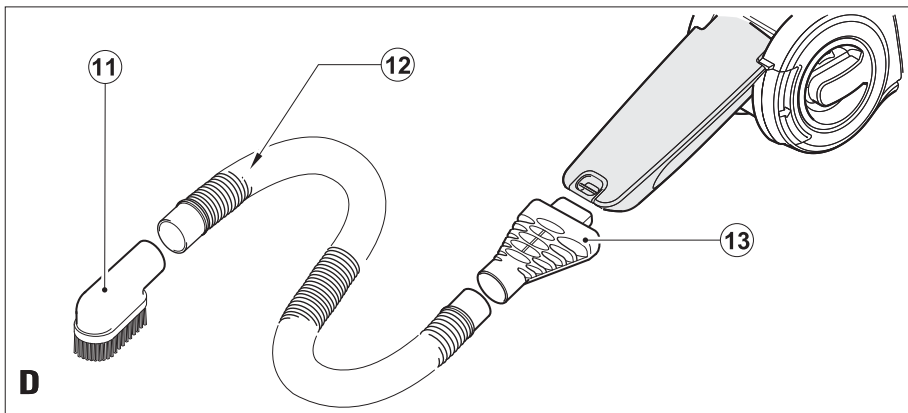
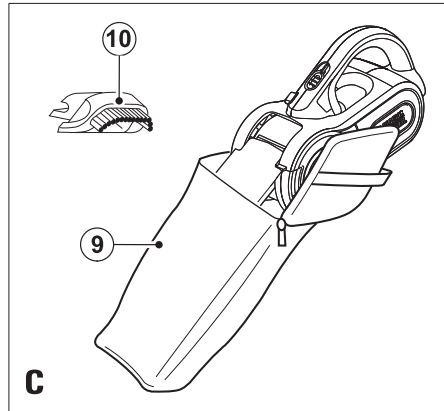
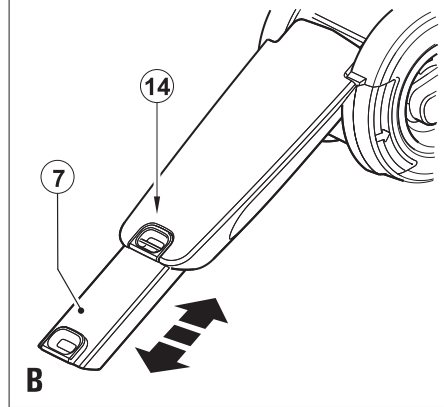
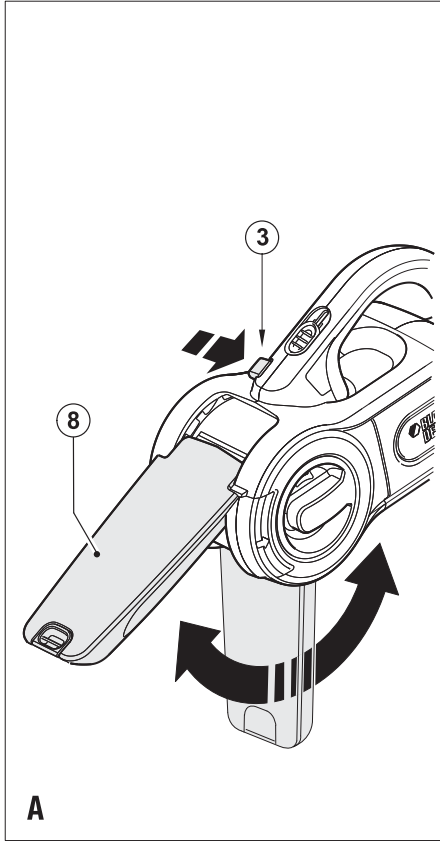


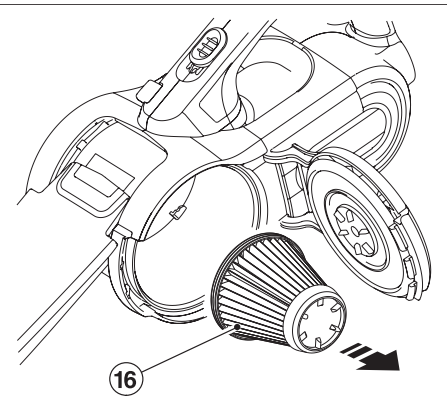
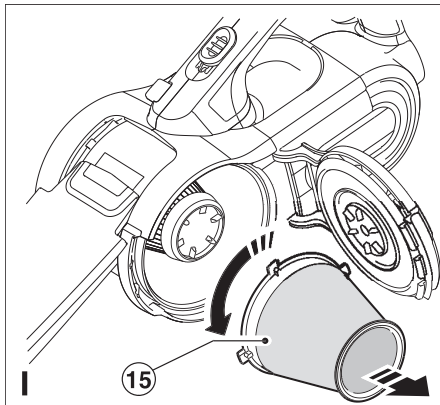
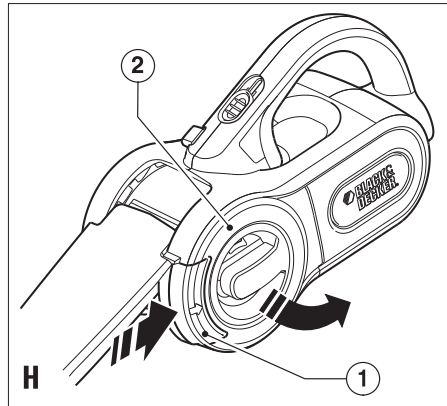
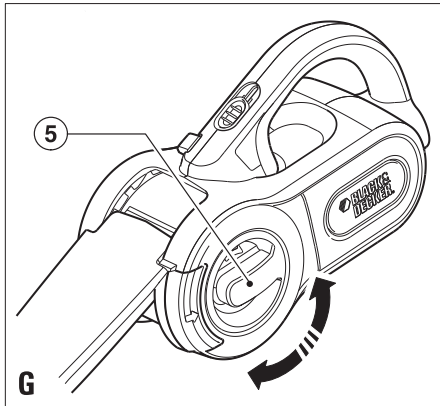
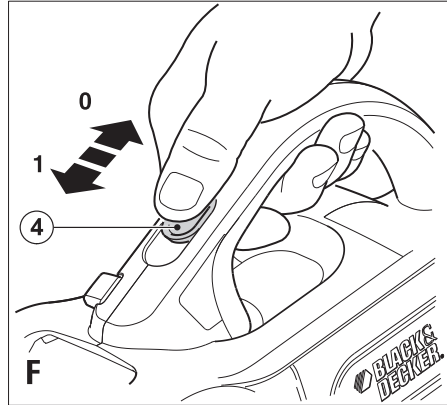
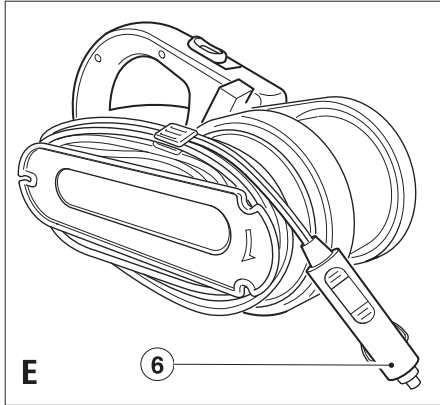
402011-36 RO

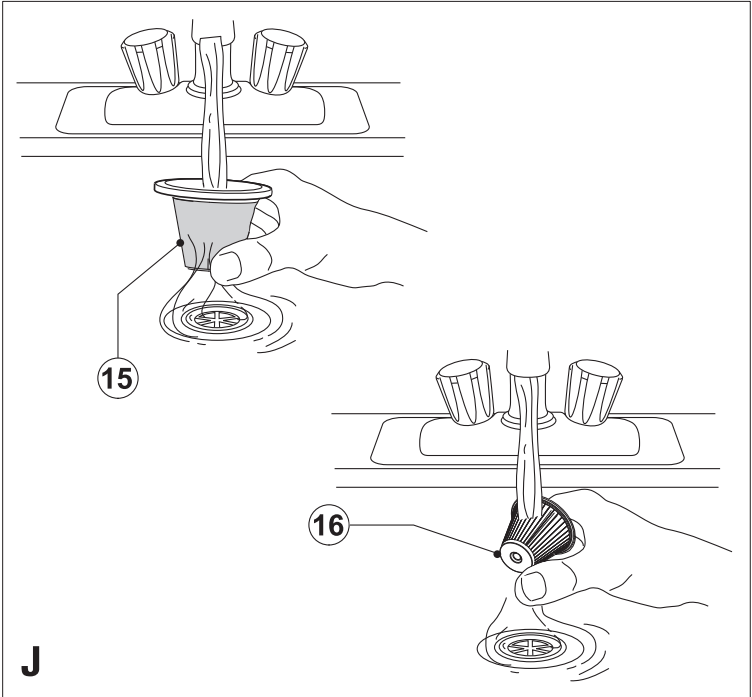
Traducere a instruciunilor originale

www.blackanddecker.eu

PAV1205







Destinația de utilizare

Aspiratorul pentru mașină Black & Decker Dustbuster® a fost conceput pentru aplicații ușoare de aspirare uscată. Aparatul este alimentat de la sistemul electric al automobilului și conectat la priza brichetei. Acest aparat este destinat exclusiv uzului casnic.

Instrucțiuni de siguranță

Avertisment! Atunci când utilizați aparate electrice, trebuie să respectați întotdeauna măsurile de siguranță de bază, inclusiv cele din continuare, pentru a reduce riscul de incendiu, de baterii care prezintă scurgeri de lichide, de vătămări corporale și deteriorare a materialelor.

- Citiți cu atenție tot acest manual înainte de a utiliza aparatul.
- Destinația de utilizare este descrisă în acest manual. Utilizarea vreunui accesoriu sau atașament sau efectuarea vreunei operațiuni cu acest aparat diferite de cele recomandate în prezentul manual de instrucțiuni poate implica un risc de vătămare corporală.
- Păstrați acest manual pentru consultare ulterioară.

Utilizarea aparatului dvs.

- Nu utilizați aparatul pentru a aspira lichide sau orice materiale care se pot aprinde.
- Nu utilizați aparatul în apropierea vaporilor inflamabili.
- Nu utilizați aparatul în apropierea surselor de apă.
- Nu scufundați aparatul în apă.
- Nu trageți niciodată de cablul pentru a deconecta din priza brichetei. Țineți cablul departe de surse de căldură, ulei și muchii ascuțite.
- Fiți atenți să nu prindeți cablul în ușa, geamurile sau manetele vehiculului.
- Acest produs nu este adecvat pentru aspirarea țigărilor sau a scrumului de țigară.
- Țineți tirajul motorului departe de ochi și față.
- Acest aparat nu este destinat utilizării de către persoane (inclusiv copiii) cu capacități fizice, senzoriale sau mentale reduse sau de către persoane lipsite de experiență și cunoștințe, cu excepția cazurilor în care acestea au fost supravegheate și instruite cu privire la utilizarea aparatului de către o persoană responsabilă pentru siguranța lor.
- Copiii trebuie să fie supravegheați pentru a vă asigura că nu se joacă cu aparatul.

După utilizare

- Atunci când nu este folosit, acest aparat trebuie să fie depozitat într-un spațiu uscat.
- Copiii nu trebuie să aibă acces la aparatele depozitate.

Inspekția și reparațiile

- Înainte de utilizare, verificați aparatul pentru a depista componentele eventual deteriorate sau defecte. Verificați dacă există componente rupte, întrerupătoare deteriorate sau orice altă condiție ce ar putea afecta utilizarea aparatului.

- Nu utilizați aparatul în cazul în care există vreo componentă deteriorată sau defectă.
- Prevedeți repararea sau înlocuirea componentelor deteriorate sau defecte de către un agent autorizat de reparații.
- Verificați în mod regulat cablul de alimentare și conectorul pentru depistarea deteriorărilor. În cazul în care cablul de alimentare sau conectorul este deteriorat, acesta trebuie să fie înlocuit de producător sau de către un Centru de Service Black&Decker autorizat pentru a evita pericolul.
- Nu încercați niciodată să îndepărtați sau să înlocuiți vreo componentă diferită de cele specificate în acest manual.

Siguranța electrică

Aparatul este conceput să funcționeze de la sistemul bateriei vehiculului, cu pol negativ la masă de 12 V.

Avertisment! Conectorul prizei de la brichetă este prevăzut cu un fuzibil de siguranță asupra căruia nu se pot efectua operații de service. Fuzibilul de siguranță poate funcționa în cazul unei defecțiuni. Dacă survine acest lucru, fuzibilul de siguranță trebuie să fie înlocuit împreună cu conectorul și cablul de către producător sau de către un Centru de Service Black&Decker autorizat pentru a evita pericolul.

Avertisment! Nu utilizați aparatul cu sisteme cu masă cu pol pozitiv sau cu tensiune diferită.

Descriere

1. Buton de detașare
 2. Ușă compartiment
 3. Buton blocare colector
 4. Întrerupător de pornire/oprire
 5. Disc curățare filtru
 6. Conector brichetă
 7. Extensie colector praf
 8. Bazin de praf
- Fig. C și D**
9. Husă de depozitare
 10. Accesoriu cu perie
 11. Accesoriu perie unghiuri drepte
 12. Furtun
 13. Conector furtun

Asamblare

Reglarea colectorului de praf (fig. B)

- Colectorul de praf (8) este depozitat sub aparat. Pentru a regla în vederea utilizării, apăsați butonul de blocare a colectorului (3) și rotiți colectorul de praf în poziția necesară.
- Eliberați butonul de blocare a colectorului (3) pentru a bloca colectorul de praf (8) pe poziție.
- Colectorul de praf (8) poate fi extins trăgând de extensia colectorului de praf (7) până când se fixează pe poziție.
- Extensia poate fi retrasă apăsând butonul (14) și împingând extensia (7) înapoi în colectorul de praf.
- După utilizare, colectorul de praf (8) trebuie să fie pus în poziția de depozitare, sub aparat.

Montarea accesoriilor (fig. C și D)

Aparatul este prevăzut cu următoarele accesorii:

- Două accesorii perie (10 și 11) pentru tapițerie
- Un furtun extensibil (12)
- Un conector de furtun (13)

Notă: Accesorii perie (10) poate fi montat pe partea din față a aparatului, iar accesoriul perie pentru unghiuri drepte (11) poate fi montat la capătul furtunului extensibil (12).

Pentru a monta un accesoriu, procedați după cum urmează:

- Introduceți peria (10) în partea din față a aparatului.
- Alternativ, montați conectorul furtunului (13) pe vârful aparatului și atașați un capăt al furtunului (12) la conector.
- Atașați accesoriul perie pentru unghiuri drepte (11) la celălalt capăt al furtunului.
- Atunci când nu sunt utilizate, accesoriile pot fi depozitate în husa de depozitare (9).

Utilizare

Conectarea la alimentarea vehiculului (fig. E)

- Asigurați-vă că aparatul este oprit.
- Scoateți bricheta din priză.
- Conectați conectorul (6) în priza brichetei.

Pornirea și oprirea (fig. F)

- Pentru a porni, glisați întrerupătorul de pornire/oprire (4) înainte.
- Pentru a opri, glisați întrerupătorul de pornire/oprire înapoi.

Aparatul poate fi utilizat pe perioade de până la 30 de minute fără a afecta în mod considerabil alimentarea unei baterii de mașină în stare bună și încărcată normal.

Avertisment! Utilizarea prelungită poate consuma bateria. Nu porniți motorul vehiculului în timpul utilizării aparatului deoarece acest lucru poate scurta durata de viață a acestuia.

Optimizarea forței de aspirație (fig. G)

Pentru a păstra forța de aspirație la un nivel optim, filtrele trebuie să fie curățate în mod regulat în timpul utilizării.

- Învârtiți discul de curățare a filtrului (5) cu câteva rotații pentru a scutura praful care înfundă filtrele (15 și 16).

Curățarea și întreținerea

Avertisment! Curățați filtrele în mod regulat (15 și 16).

Curățarea bazinului de praf și a filtrelor (fig. H - I)

Filtrele sunt reutilizabile și trebuie să fie curățate în mod regulat.

- Apăsăți încuietoarea de deschidere (1) și deschideți ușa compartimentului (2) (fig. H).
- Goliți compartimentul de praf.
- Scoateți filtrele (15 și 16) răsucindu-le în sens antiorar (fig. I).
- Îndepărtați cu peria praful de pe filtre.
- Spălați filtrele în apă caldă cu săpun (fig. J).

- Asigurați-vă că filtrele sunt uscate.
- Montați filtrele (15 și 16) la loc pe aparat, rotindu-le în sens orar până când se fixează pe poziție.
- Închideți ușa compartimentului (2). Asigurați-vă că încuietoarea de deschidere (1) face clic pe poziție.

Avertisment! Nu folosiți niciodată aparatul fără filtre. Colectarea optimă a prafului se va obține atunci când se dispune de filtre curate.

Înlocuirea filtrelor

Filtrele trebuie să fie înlocuite la interval de 6 până la 9 luni și ori de câte ori sunt uzate sau deteriorate. Filtrele de schimb sunt disponibile la reprezentantul dvs. Black & Decker (nr. piesă VF50):

- Scoateți filtrele vechi conform instrucțiunilor de mai sus.
- Montați filtrele noi conform instrucțiunilor de mai sus.

Protejarea mediului înconjurător



Colectarea separată. Acest produs nu trebuie să fie aruncat împreună cu gunoii menajer.

În cazul în care constatați că produsul dvs. Black&Decker trebuie înlocuit sau în cazul în care nu vă mai este de folos, țineți cont de mediul înconjurător. Agenții de reparații Black & Decker vor primi uneltele vechi Black & Decker și se vor asigura că acestea sunt eliminate în mod sigur, ținând cont de mediul înconjurător.



Colectarea separată a produselor uzate și a ambalajelor permite reciclarea și refolosirea materialelor. Reutilizarea materialelor reciclate contribuie la prevenirea poluării mediului înconjurător și reduce cererea de materii prime.

Este posibil ca regulamentele locale să prevadă colectarea separată a produselor electrice de uz casnic la centrele municipale de deșeurii sau de către comerciant atunci când achiziționați un produs nou.

Black&Decker pune la dispoziție o unitate pentru colectarea și reciclarea produselor Black&Decker când acestea au ajuns la sfârșitul perioadei de funcționare. Pentru a beneficia de acest serviciu, vă rugăm să returnați produsul dvs. la orice agent de reparații autorizat care îl va colecta pentru dvs.

Puteți verifica localizarea celui mai apropiat agent de reparații autorizat contactând biroul Black&Decker la adresa indicată în prezentul manual. Alternativ, o listă a agenților de reparații Black&Decker autorizați și detalii complete despre operațiile de service post-vânzare și despre datele de contact sunt disponibile pe Internet la adresa: www.2helpU.com.

Specificație tehnică

PAV1205	
Tensiune	V c.c. 12
Greutate	kg 1,3

Declarația de conformitate CE



PAV1205

Black & Decker declară că aceste produse sunt conforme cu: 2006/95/CE, EN 55014, EN60335, EN 61000

Nivelul presiunii sonore măsurate conform cu EN 60704-1: = 74,5 dB(A)

Kevin Hewitt
Director de Inginerie
pentru Consumatori
Spennymoor, County Durham
DL16 6JG, Marea Britanie
04-09-2007

și despre gama noastră de servicii sunt disponibile la www.blackanddecker.co.uk.

Stanley Black & Decker
Phoenicia Business Center
Strada Turturelelor, nr 11A, Etaj 6, Modul 15,
Sector 3 Bucuresti
Telefon: +4021.320.61.04/05

Garanție

Black&Decker are încredere în calitatea produselor sale și oferă o garanție extraordinară. Această declarație de garanție completează și nu prejudiciază în niciun fel drepturile dvs. legale. Garanția este valabilă pe teritoriile Statelor Membre ale Uniunii Europene și în Zona Europeană de Comerț Liber.

În cazul în care un produs Black&Decker se defectează din cauza materialelor, manoperei defectuoase sau lipsei de conformitate, în termen de 24 de luni de la data achiziției, Black&Decker garantează înlocuirea componentelor defecte, repararea produselor supuse uzurii rezonabile sau înlocuirea unor astfel de produse pentru a asigura inconveniente minime pentru client, cu excepția cazurilor în care:

- Produsul a fost utilizat în scop comercial, profesional sau spre închiriere.
- Produsul a fost supus utilizării incorecte sau neglijenței.
- Produsul a suferit deteriorări cauzate de corpuri străine, substanțe sau accidente.
- S-a încercat efectuarea de operații de către persoane diferite de agenții de reparații autorizați sau de personalul de service Black&Decker.

Pentru a revendica garanția, va trebui să faceți dovada achiziției la vânzător sau la agentul de reparații autorizat. Puteți verifica localizarea celui mai apropiat agent de reparații autorizat contactând biroul Black&Decker la adresa indicată în prezentul manual. Alternativ, o listă a agenților de reparații Black&Decker autorizați și detalii complete despre operațiile de service post-vânzare și despre datele de contact sunt disponibile pe Internet la adresa: www.2helpU.com.

Vă rugăm să vizitați site-ul nostru www.blackanddecker.co.uk pentru a înregistra noul dvs. produs Black&Decker și pentru a fi informat cu privire la produsele noi și ofertele speciale. Informații suplimentare despre marca Black&Decker

