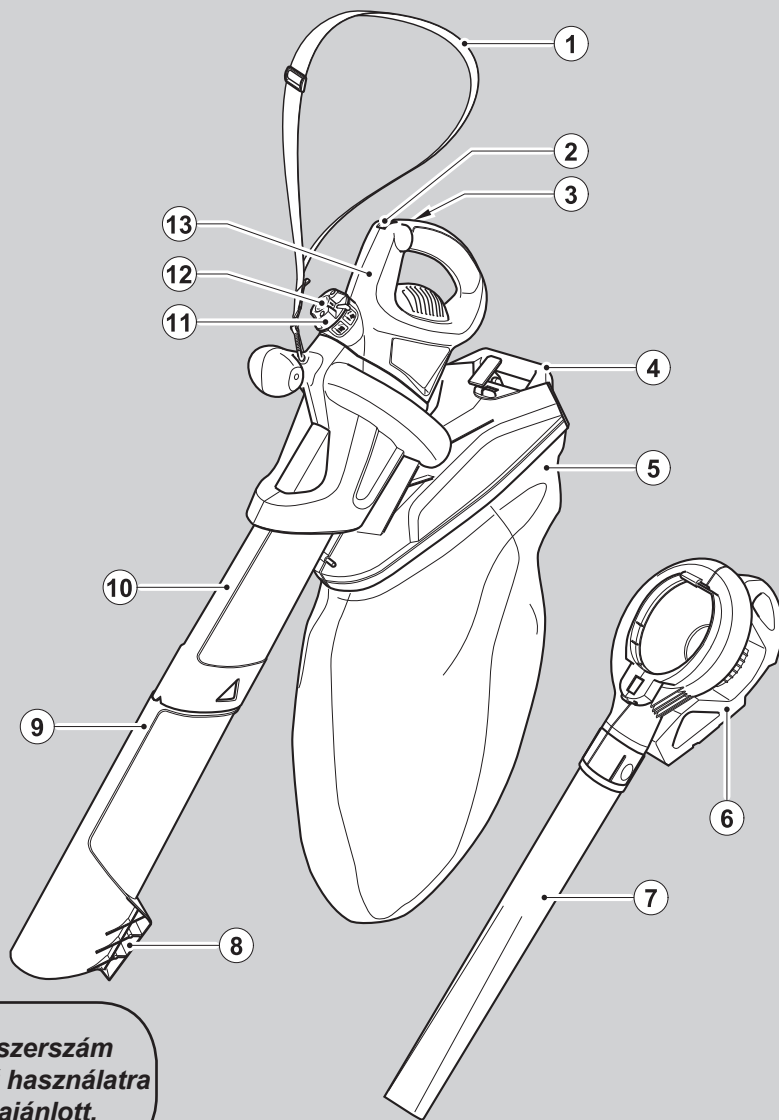


BLACK & DECKER®



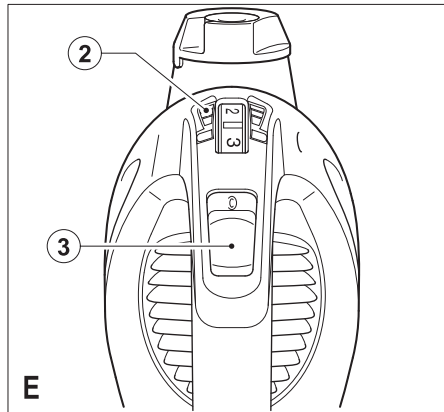
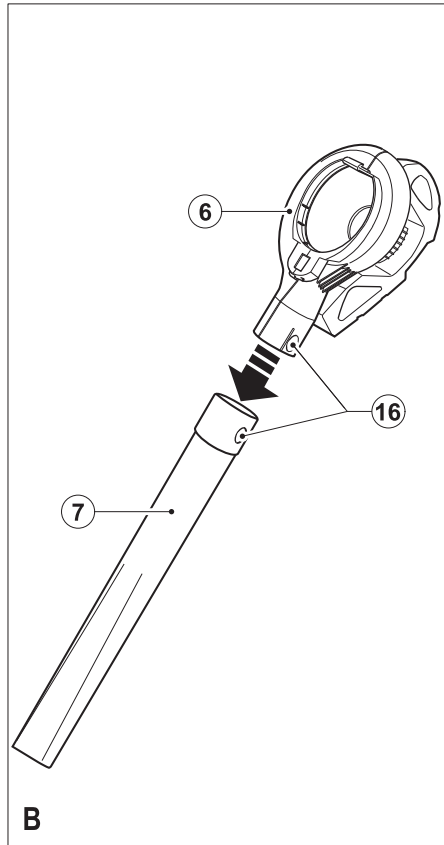
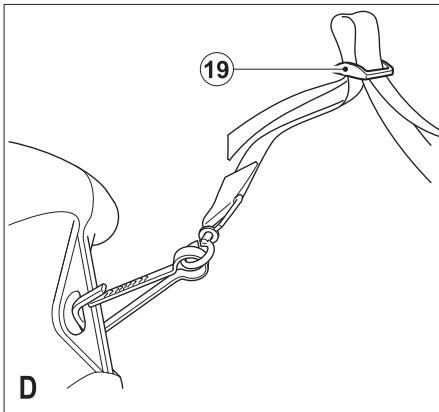
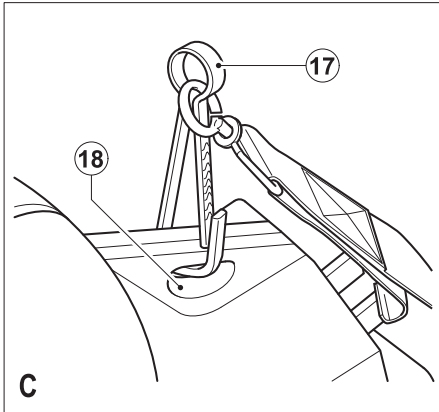
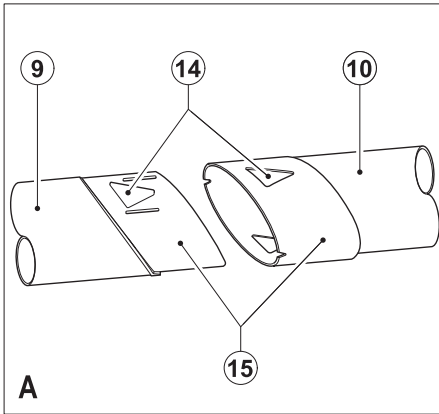
*A kéziszerszám
iparszerű használatra
nem ajánlott.*

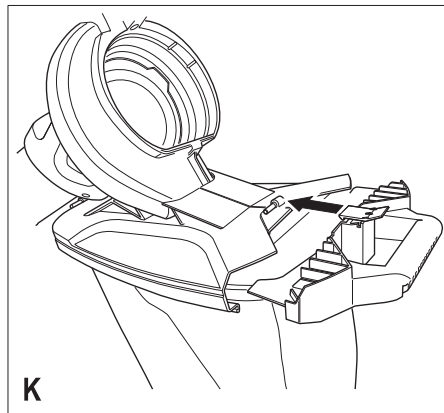
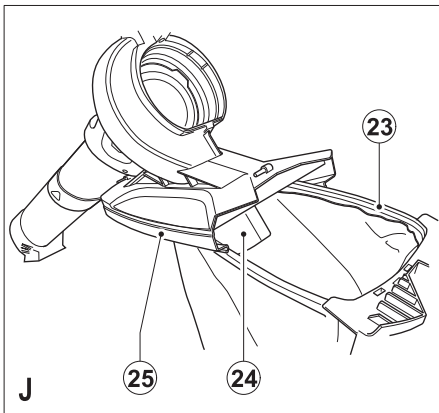
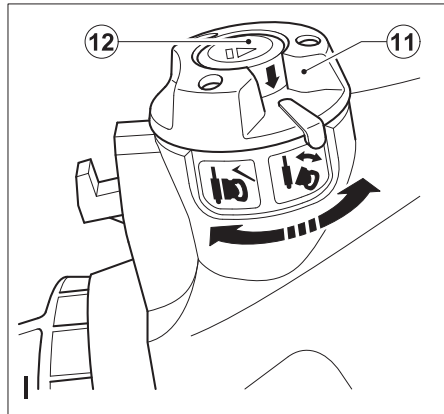
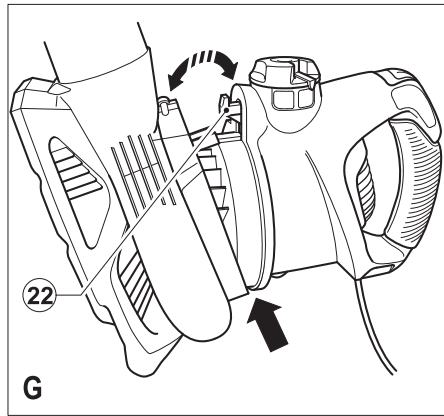
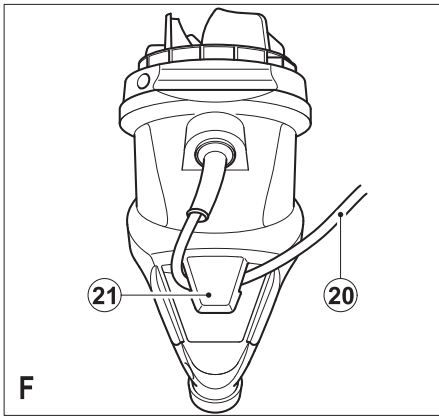
567000-95 H

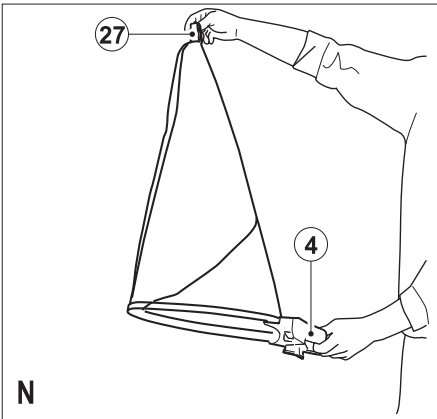
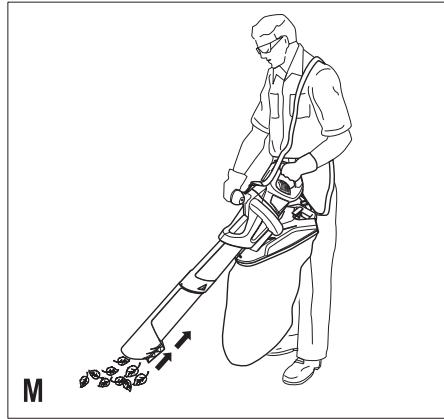
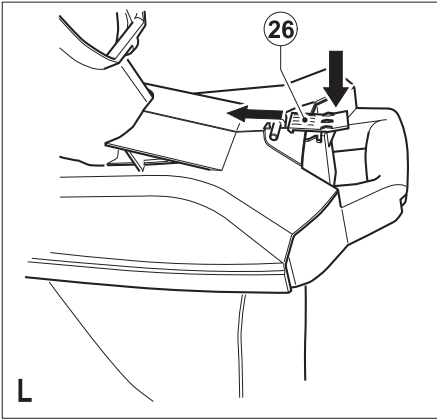
Fordítás az eredeti kezelési utasítás alapján készült

www.blackanddecker.eu

GW2610V
GW3010V







Rendeltetészerű használat

A Black & Decker avartakarító a lehullott falevél összegyűjtésére szolgál. A készülék kizárólag háztartási, valamint kültéri használatra alkalmas.

Biztonsági előírások

Figyelmeztetés! Az elektromos hálózatról működtetett készülékek használatakor be kell tartani az alapvető biztonsági előírásokat, többek között a következőket a tűz, az áramütés, a személyi sérülés kockázatának csökkentése érdekében.

- ◆ A készülék használata előtt figyelmesen olvassa végig ezt a kézikönyvet.
- ◆ A készülék használata előtt győződjön meg arról, hogy tudja, hogyan kell azt lekapcsolni egy vészhelyzet esetén.
- ◆ Őrizze meg a kézikönyvet, hogy később is fellapozhassa.

Oktatás

- ◆ Olvassa el alaposan az utasításokat. Ismerkedjen meg a készülék vezérlőivel és megfelelő használatukkal.
- ◆ Ne engedje, hogy a gyerekek vagy az utasításokat nem ismerő személyek használhassák a készüléket. A helyi előírások előírhatják a kezelő minimális életkorát.
- ◆ Soha ne használja a készüléket, ha gyermekek, más személyek vagy háziállatok tartózkodnak a közelben.
- ◆ Ne feledje, a kezelő felel az okozott és a potenciális személyi sérülésért, anyagi kárért.

Előkészületek

- ◆ Ne használja a szerszámot nyitott szandálban vagy mezítláb.
- ◆ Lába és lábfeje védelmében a készülék használata közben, mindig nagy igénybevételre alkalmas cipőt és hosszúnadrágot viseljen - a frissen vágott fű nedves és csúszós. A gumicsizma és a kézi gyártású lábbeli fokozza biztonságát.
- ◆ Használjon védőfelszerelést. A szerszám használata közben viseljen védőszemüveget.
- ◆ A por által okozott irritáció ellen megfelelő maszk viselése javasolt.
- ◆ Használjon fülvédőt, ha a termék használata közben érzékelt zajszint kellemetlen.

Figyelmeztetés! Hosszú haját úgy rögzítse, hogy ne érjen vállig.

A laza rugáztat, nyakkendőt, a lógó pántokat tartsa távol a mozgó alkatrészekről.

- ◆ A tápkábelt rendszeresen ellenőrizni kell, nem mutatkoznak-e rajta sérülés vagy elöregedés

nyomai, és csak akkor szabad használni, ha jó állapotban van.

- ◆ Mindig győződjön meg róla, hogy készüléke biztonságosan üzemeltethető, és a használat előtt nem lazult ki semmilyen alkatrész sem.
- ◆ Ne használja a készüléket, ha valamely alkatrésze hibás vagy kopott.
- ◆ Ne szedjen föl égő, parázsló anyagot, például égő cigarettacsikket.
- ◆ Ne üzemeltesse az avartakarítót gázzal telített vagy robbanásveszélyes környezetben, mert a készülék motorja rendszerint szikrázik, és begyújthatja a gőzöket.

Működés

- ◆ Ne használja szívó üzemmódban, csak ha a szívócső és a gyűjtőzsák is a helyén van.
- ◆ Mindig kapcsolja ki a készüléket, várja meg, míg a ventilátor leáll és húzza ki a dugaszt az elektromos aljzataból, ha:
 - fűvás üzemmódról szívásra vált;
 - a tápkábel megsérült vagy összegabalyodott;
 - felügyelet nélkül hagyja a készüléket;
 - dugulást hárít el;
 - ellenőrzi, beállítja, tisztítja a készüléket vagy dolgozik rajta;
 - ha a készülék rendellenesen vibrál.
- ◆ Működés közben ne vigye a porszívó be- vagy kivezető nyílását a szem vagy fül közelébe. Ne fújjon törmelékkel a közelben állók felé.
- ◆ Ne használja esőben és ne hagyja a szabadban, ha esik.
- ◆ A készüléket csak nappal vagy jó mesterséges világítás mellett használja.
- ◆ Ne haladjon át kavicsos ösvényeken vagy utakon a bekapcsolt készülékkel sem szívó, sem fűvó üzemmódban. Ne fusson, csak sétáljon.
- ◆ Bekapcsolt állapotban ne tegye le a készüléket a kavicsra.
- ◆ Álljon biztosan a talajon, különösen lejtőn. Ne nyúljon túl messzire, és ügyeljen, hogy ne veszítse el egyensúlyát.
- ◆ Ne szedjen föl olyan anyagot, ami gyúlékony vagy tűzveszélyes folyadékkal, például benzinnel szennyezett lehet, és ne használja olyan területen, ahol ilyen folyadék előfordulhat.
- ◆ Semmilyen tárgyat ne helyezzen a nyílásokba. Semmiképpen ne használja, ha nyílásai el vannak záródva - mindig tisztítsa meg a hajtól, szösztól, portól vagy bármilyen másztól, ami csökkentheti a levegő áramlását.

Figyelmeztetés! Mindig a jelen útmutatóban ismertetett módon használja a készüléket. A készüléket függőlegesen álló helyzetben való használatra tervezték, más módon való használata sérülést okozhat. Ne működtesse a készüléket fekvő helyzetben vagy fejfelé lefelé.

- ◆ Ne vigye a készüléket a kábelénél fogva.
- ◆ Mindig hátrafelé, a készülékkel ellentétes irányba vezesse a tápkábelt.

Figyelmeztetés! Ha valamelyik kábel használat közben megsérül, azonnal csatlakoztassa le a hálózati áramforrásról. **Az áramtalanítás előtt ne nyúljon a tápkábelhez.**

Karbantartás és tárolás

- ◆ Használat előtt ellenőrizze, nem sérült-e a készülék, illetve nem hibás-e valamelyik alkatrésze. Soha ne használja a készüléket sérült védelemmel vagy borítással, ill. védőeszközök nélkül; például a gyújtózsák legyen a helyén. Ellenőrizze a mozgó alkatrészek illeszkedését, összeakadását; ellenőrizze az alkatrészeket, védőeszközöket és kapcsolókat sérülésekre és minden olyan körülményre, amelyek befolyásolhatják a működésüket.
- ◆ Győződjön meg arról, hogy a készülék megfelelően fog működni és azt rendeltetészerűen használja. Soha ne használja a készüléket, ha annak valamely védőeszköze vagy burkolata hiányzik vagy megsérült.
- ◆ Ne használja a készüléket, ha valamely alkatrésze megsérült vagy hibás. Ne használja a készüléket, ha a kapcsolójával nem lehet ki- vagy bekapcsolni.
- ◆ A sérült vagy hibás alkatrészt márkaszervizben cseréltesse ki, illetve javíttassa meg.
- ◆ Rendszeresen ellenőrizze a kábel sérüléseire. Ha a kábel megsérült, akkor azt a márkaszervizben le kell cseréltetni a kockázatok, veszélyek megelőzése érdekében. Rendszeresen ellenőrizze a hosszabbító kábelt. Azonnal cserélje le a sérült hosszabbító kábelt.
- ◆ Ne használjon oldószert vagy tisztítószeret a készülék tisztítására - a fű és más szennyeződések eltávolítására tompa tárgy használata javasolt.
- ◆ Gyakran ellenőrizze, nem kopott vagy szakadt-e a gyújtózsák.
- ◆ Ha nem használja, tárolja száraz helyen a készüléket. Ügyeljen, a gyerekek ne férhessenek hozzá a tárolt eszközökhöz.
- ◆ A Cserealkatrész beszerezhető a Black & Decker márkaszervizekben. Csak a Black & Decker által javasolt cserealkatré-

szeket és tartozékokat használja.

További biztonsági utasítások fűvő és szívó berendezésekhez

- ◆ A terméket nem használhatják korlátozott fizikai, mentális képességekkel rendelkező, vagy gyakorlattal és ismeretekkel nem rendelkező személyek
- ◆ A gyerekeket felügyelni kell, nehogy játszanak a termékkel.
- ◆ Ha a hálózati kábel sérült, azonnal cseréltesse le egy Black & Decker szakszervizben.

Mások biztonsága

- ◆ Ezt a terméket nem használhatják korlátozott fizikai, mentális képességekkel rendelkező, vagy gyakorlattal és ismeretekkel nem rendelkező személyek (beleértve a gyermekeket is); kivétel, ha a biztonságukért felelős személy felügyeletet és tájékoztatást biztosít számukra.
- ◆ A gyerekeket felügyelni kell, nehogy játszanak a termékkel.

Jelzések



A készülék használata előtt olvassa el a használati utasítást.



Ne használja esőben és ne hagyja a szabadban, ha esik.



Kikapcsolás: tisztítás vagy karbantartás előtt áramtalanítsa a készüléket.



A szerszám használata közben viseljen fülvédőt és védőszemüveget.



Ne engedje közel a bámészködőkat.



Elektromos biztonság



A szerszám kettős szigeteléssel rendelkezik; ezért nincs szükség földelő vezetékre. Mindig ellenőrizze, hogy a szerszám adattábláján megadott feszültség egyezik-e a hálózati feszültséggel.

- ◆ Ha a hálózati kábel sérült, azonnal cseréltesse le egy Black & Decker szakszervizben.
- ◆ Az elektromos biztonság növelhető egy 30mA-s leválasztó transzformátor vagy hibááram-védelmi kapcsoló (Fi relé) előkapcsolásán keresztül.

Hosszabbító kábel használata

- ◆ Mindig jóváhagyott, a szerszám áramfelvételinek megfelelő hosszabbító kábelt használjon (lásd a műszaki adatokat). Kültéri alkalmazásra megfelelő, ilyen jelöléssel ellátott hosszabbító kábelt használjon. Legfeljebb 30 m hosszú, 1,5 mm² keresztmetszetű HO5V V-F hosszabbító kábel használható anélkül, hogy a szerszám teljesítménye csökkenne. Használat előtt ellenőrizze a hosszabbító kábelt sérülésre, kopásra és öregedésre. Cserélje ki a hosszabbító kábelt, ha az sérült vagy hibás. Ha kábeldobot használ, mindig teljesen tekerje le a kábelt.

Jellemzők

1. Vállszij
2. Fordulatszám szabályzó tárcsa
3. Ki- és bekapcsoló
4. Gyűjtzsák fogantyú
5. Gyűjtőzsák
6. Fúvó gyűrű
7. Fúvócső
8. Kaparó
9. Szívócső -alsó
10. Szívócső - felső
11. Zárógyűrű
12. Kioldó gomb
13. Motorház

Összeszerelés

Figyelmeztetés! Az összeszerelés előtt győződjön meg arról, hogy a készülék ki van kapcsolva, és a konnektorból is ki van húzva.

Szívócső összeszerelése (A ábra)

Használat előtt a szívócsövet össze kell szerelni.

Figyelmeztetés! Ne működtesse a készüléket szívócső nélkül.

- ◆ Az összeszerelés megkönnyítése érdekében az illeszkedő részeket kenje be szappanos vízzel.
- ◆ Igazítsa össze a bevágásokat (15) és a háromszögeket (14) a szívócső alsó (10) és felső (9) részén.
- ◆ Határozottan nyomja az alsó csövet (9) a felső szívócsőbe (10) míg a helyére nem kattannak.

Figyelmeztetés! Az összeszerelt csövet ne szedje szét.

Fúvócső összeszerelése (B ábra)

Használat előtt a fúvócsövet össze kell szerelni a fúvó gyűrűvel.

- ◆ Igazítsa össze a gyűrűn (6) és a fúvócsövön (7) lévő köröket (16).
- ◆ Határozottan nyomja a fúvócsövet (7) a gyűrűbe (6) míg a körök a helyükre nem kattannak.

Figyelmeztetés! Az összeszerelt csövet ne szedje szét.

Vállszij (C és D ábra)

Szerelje fel a vállszijat (1) a készülékre és igazítsa azt a felhasználó testalkatának megfelelően.

- ◆ A kampót (17) a fűlécbe (18) akassza.
- ◆ A szij hosszát a bújatóval igazítsa (19).

Maradványkockázatok

A biztonsági figyelmeztetésekben ismertetett kockázatok mellett más kockázatok is jellemezhetik a szerszám használatát. Ezek a kockázatok a szerszám rendeltetésétől eltérő, illetve huzamos használatából stb. adódhatnak.

A vonatkozó biztonsági előírások alkalmazása, és a védőeszközök használata ellenére bizonyos maradványkockázatokat nem lehet elkerülni. Ezek a következők:

- ◆ A forgó/mozgó alkatrészek érintése által okozott sérülés.
- ◆ Az alkatrészek, vágólapok, tartozékok cseréje által okozott sérülés.
- ◆ A szerszám huzamos használata által okozott egészségkárosodás. Bármely szerszám huzamosabb ideig való használata esetén tartson rendszeres munkaszüneteket.
- ◆ Halláskárosodás.
- ◆ A használat közben famunkáknál keletkező por belégzése miatti egészségkárosodás, (különös tekintettel a tölgy, bükk és MDF anyagokra).

Használat

Ki- és bekapcsolás (E ábra)

Figyelmeztetés! Bekapcsoláskor fogja erősen, két kézzel a készüléket.

- ◆ A bekapcsoláshoz tolja előre a főkapcsolót (3).
- ◆ A készülék kikapcsolásához húzza hátra a kapcsológombot (3).

Sebességválasztó (E ábra)

- ◆ A még jobb irányíthatóság érdekében az avartakarító a motorház fogantyúján sebességszabályzó kapcsolóval (2) rendelkezik.
- ◆ Állítsa a fordulatszám szabályzó gombot (2) a megfelelő sebességre.

Kábelrögzítő (F ábra)

- ◆ A motorház hátsó részén bepített kábelrögzítő (21) található.
- ◆ Bújtsa át a kábelt (20) a kábelrögzítőn (21).

A készülék használata (G ábra)

Figyelmeztetés! Akár fűj, akár szív a géppel, mindig viseljen védőszemüveget. Ha poros környezetben dolgozik, porvédő maszkot is viseljen.

Figyelmeztetés! Mindig kapcsolja ki a készüléket, várja meg, míg a ventilátor leáll és húzza ki a konnektorból, mielőtt beállítást végez rajta, javítja vagy karbantartja.

Fűvó üzemmód (G, H és I ábra)

Megjegyzés: Győződjön meg arról, hogy a zárógyűrű kiold állásban van (I ábra).

- ◆ Szerelje föl a fűvó gyűrűt (6) és a fűvócsövet (7) a motorházra (13) (G ábra) úgy, hogy a fűvó gyűrűt a nyíljal jelzett módon állítja be, majd elfordítja ezen a pontos és megnyomja a kioldógombot (12), hogy az akasztó (22) teljesen beakadjon.
- ◆ A zárógyűrűt (11) az óramutató járásának megfelelően fordítva rögzítse.
- ◆ A fűvócsövet kb. 180 mm-rel a talajszint fölött tartva kapcsolja be a készüléket, majd lassan, kaszáló mozdulatokkal haladjon előre, így a felgyűlt törmelék, leveleket maga előtt tartja (H ábra).
- ◆ Ha egy csomóba gyűjtötte a leveleket és a törmelék, átválthat szívó módba, a hulladék felszívásához.

A fűvó/szívócső eltávolítása (I ábra)

- ◆ A fűvó gyűrű (6) illetve a szívócső (10) motorházzal (13) való lecsatlakoztatásához fordítsa a zárógyűrűt (11) az óramutató járásával ellentétesen nyitott helyzetbe, nyomja meg a kioldó gombot (12), közben ügyeljen, a cső ne essen a földre.
- ◆ A kioldó gomb (12) nem működik, ha a főkapcsoló (11) bekapcsolt helyzetben van.

Szívó üzemmód (J - N ábra)

Szerelje föl a gyűjtőzsák-szerelvényt a készülékre (J, K, L ábra)

- ◆ A szíváshoz/szecsakázáshoz a gyűjtőzsákot (5) föl kell szerelni.
- ◆ Tegye a zsáktartó karimát (23) a zsáktartó csatornába (25), ügyelve, hogy a zsák eleje kerüljön a szívócső kimenetére (24) (J ábra).
- ◆ Csúsztassa teljesen a zsákot a csatornába és nyomja meg a reteszgombot (26), hogy

a fogantyú rögzüljön a zsák tetejére (K és L ábra).

- ◆ A szívócsövet kis távolságra tartsa a levelektől/törmeléktől.
Kapcsolja be az avartakarítót, végezzen kaszáló mozdulatokat; a törmelék/leveleket a cső felszívja, a gép szecsakázza és a gyűjtőzsákba löki (M ábra).
- ◆ A nehezen felszívható törmelék/levelek összegyűjtéséhez a csövön kaparó található (8). Ezzel a kaparóval lazíthatja föl a törmelék, hogy folytathassa a munkát.
- ◆ Ahogy a zsák kezd megtelni, a szívóerő csökken. Kapcsolja ki a készüléket és húzza ki a csatlakozó aljzatból.
- ◆ A zsák eltávolításához nyomja meg a reteszgombot (26), így a zsákot kioldhatja tartójából és leveheti.
- ◆ Ürítéskor egyik kezével fogja a műanyag zsákfogantyút (4), a másikkal pedig a zsák alján lévő fogantyút(27).
Fordítsa föl a zsákot és rázza ki belőle a hulladékot.

Hibaelhárítás

A gép nem kapcsol be	1	Ellenőrizze a hálózati csatlakozást.
	2	Ellenőrizze a dugasz biztosítékát, ha kioldadt, cserélje ki (csak az Egyesült Királyságban).
	3	Ellenőrizze, hogy a fűvó/szívócső-szerelvény helyesen van-e összeszerelve a motorházzal
	4	Ha a biztosíték újra kioldad - azonnal áramtalanítsa a készüléket, és forduljon a helyi Black & Decker márkaszervizhez.
	5	Ellenőrizze a zárógyűrű helyzetét.
Gyenge szívóerő/ magas vinnyogó hang	1	Kapcsolja ki - áramtalanítsa a gépet, a törmelék magától kihullik a csőből.
	2	vegye le és ürítse ki a gyűjtőzsákot.
	3	Ellenőrizze, hogy a szívócső be- és kimenete tiszta-e.
	4	Távolítson el minden törmelék a ventilátor környékéről.
	5	Ha továbbra is gyenge a szívóerő - azonnal áramtalanítsa a készüléket, és forduljon a helyi Black & Decker márkaszervizhez.

Elégtelen szecskázás	1	Kapcsolja ki - áramtalanítsa a gépet, és vegye le a gyűjtőzsákot.
	2	Vegye le a szívócsövet és vizsgálja meg a ventilátort.
	3	Távolítson el minden törmelékét a ventilátor lapátjairól.
	4	Ha a ventilátor repedt, sérült, ne használja a gépet - forduljon a helyi Black & Decker márkaszervizhez.

Karbantartás

Az Ön Black & Decker készülékét minimális karbantartás melletti hosszú távú használatra terveztük. A készülék folyamatos kielégítő működésének feltétele a megfelelő gondozás és a rendszeres tisztítás.

- ◆ Tartsa a készüléket tisztán és szárazon.
- ◆ Távolítsa el a szívócsőbe ragadt leveleket.
- ◆ Száraz ecsettel rendszeresen tisztítsa meg a gép szellőzőnyílásait.
- ◆ A készüléket csak enyhe mosószerez vízzel, nedves ronggyal tisztítsa. Ne hagyja, hogy a szerszám belsejébe folyadék kerüljön, és ne is mártsa a szerszám alkatrészeit folyadékba. Ne használjon súrolószert vagy oldószer alapú tisztítót.
- ◆ A készülékben önkénő csapágycsapatok találhatók, ezért további kenésre nincs szükség.

Tápcsatlakozó cseréje (csak az Egyesült Királyságban és Írországban)

Ha új tápcsatlakozó dugaszra van szükség:

- ◆ A régi dugaszt biztonságos módon semmisítse meg.
- ◆ A barna vezetékét kösse az új csatlakozódugó fázis csatlakozójához.
- ◆ A kék vezetékét csatlakoztassa a nulla érintkezőhöz.

Figyelmeztetés! A földelő csatlakozóhoz nem kell vezetékét kötnie.

Kövesse a minőségi csatlakozóaljzathoz mellékelt szerelési utasítást. Ajánlott biztosíték: 13 A.

Környezetvédelem



Elkülönítve gyűjtendő. A termék nem kezelhető közöségi háztartási hulladékként.

Ha egy nap úgy véli, hogy az Ön Black & Decker szerszámát le kell cserélnie vagy arra a tovább-

biakban nincs szüksége, akkor azt a háztartási hulladékoktól elkülönítve selejtezze le. Gondoskodjék elkülönített kezeléséről.



A használt termékek és csomagolásuk elkülönített kezelése lehetővé teszi az anyagok újrafeldolgozását. Az újrafeldolgozott anyagok alkalmazása segít megelőzni a környezetszennyezést és csökkenti a nyersanyagszükségletet.

A helyi rendelkezések intézkedhetnek az elektromos termékek háztartási hulladéktól elkülönített gyűjtéséről a helyi hulladékgyűjtő helyeken, illetve olyan értelemben, hogy a helyi kereskedőnek kell gondoskodnia a termék visszavételéről új termék vásárlásakor.

A Black & Decker lehetőséget biztosít a Black & Decker termékek gyűjtésére és újrafeldolgozására, ha azok elérték élettartamuk végét. A szolgáltatás igénybevételéhez kérjük, vigye vissza a terméket bármely márkaszervizünkbe, ahol vállalatunk képviselőjében gondoskodnak annak elkülönített összegyűjtéséről.

Az Önhöz legközelebb eső hivatalos márkaszervizt a kézikönyvben megadott helyi Black & Decker képviselő segítségével érheti el. Alternatív megoldásként lásd a szerződött Black & Decker szervizek listáját, illetve az eladásutáni szolgáltatásaink elérhetőségének részletes ismertetését a következő internetes címen: www.2helpU.com.

Műszaki adatok

	GW2610V TYPE 2	GW3010V TYPE 2
Feszültség	V v.á. 230	230
Felvett teljesítmény	W 2 600	3 000
Kapacitás	l 35	35
Súly (fúvó)	kg 3,4	3,4
Súly (szívó)	kg 4,76	4,76

Kéz/kar súlyozott rezgési érték az EN ISO 5329 szerint: 12 m/s²

CE megfelelési nyilatkozat

GÉPEK IRÁNYELV
KÖRNYEZETI ZAJ IRÁNYELV



GW2610V, GW3010V

A Black & Decker nyilatkozik arról, hogy a „Műszaki adatok” részben ismertetett termékek megfelelnek a következő irányelveknek és szabványoknak:

2006/42/EK

EN60335-1

2000/14/EK, Avartakarító, V. függelék

Hangteljesítményszint a 2000/14/EK szerint

(13-as cikkely, III-as függelék, $L \leq 50$ cm):

L_{WA} (mért hangteljesítményszint) 105 dB(A)

Toleranciafaktor 3 dB(A)

L_{WA} (garantált hangteljesítményszint) 107 dB(A)

Toleranciafaktor 3 dB(A)

Ezek a termékek a 2004/108/EK és a 2011/65/EU irányelveknek is megfelelnek. További információért forduljon a Black & Decker vállalathoz az alábbi címen, vagy a kézikönyv hátoldalán található elérhetőségeken.

Az aláírás tulajdonosa a műszaki adatok összeállításáért felelős személy; nyilatkozatát a Black & Decker vállalat nevében adja.

Kevin Hewitt
Alelnök, Global
Engineering
Black & Decker Europe,
210 Bath Road, Slough,
Berkshire, SL1 3YD
Egyesült Királyság
20. 12. 2012

Tervezési és szabadalmi információk

Közösségi szabadalmi számok: EP 0 723 758 B,

EP 0 723 759 B és EP 1 430 825 B

Közösségi szabadalmi igénybejelentés száma:

EP 1 442 653 A

CE Formatervezési mintaoltalmi nyilvántartási számok: 69750-0002, 69760-0003 és 712922-0001

USA szabadalmi számok: 5673457, 5604954 és 7266860

USA szabadalmi igénybejelentés száma:

2005/0177973

USA formatervezési mintaoltalmi szám: D498885

Az Önhöz legközelebb eső hivatalos márkaszervizt a kézikönyvben megadott helyi Black & Decker képviselő segítségével érheti el. Alternatív megoldásként a szerződött Black & Decker szervizek listája, illetve az eladásutáni szolgáltatásaink és ezek elérhetőségének részletes ismertetése a következő internetes címen érhető el: **www.2helpU.com**.

Kérjük, látogassa meg a **www.blackanddecker.hu** weboldalunkat, hogy regisztrálja az új Black & Decker termékét, ill. hogy megismerje az új termékeinkkel és egyedi ajánlatainkkal kapcsolatos legújabb híreinket. A Black & Decker márkával és termékválasztékunkkal kapcsolatos további tájékoztatást a **www.blackanddecker.hu** internetes címen találhat.

BLACK & DECKER JÓTÁLLÁSI FELTÉTELEK

Gratulálunk Önnek ennek az értékes Black & Decker készülék megvásárlásához.

Azon termékeinkre, amelyet fogyasztói szerződés keretében háztartási, hobby célra vásárolnak **24 hónap jótállást biztosítunk.**

A termék iparszerű használatra nem alkalmas!

A jótállás a fogyasztó törvényből eredő jogait nem érinti.

1) A Stanley Black & Decker Hungary Kft. kötelezettséget vállal arra, hogy a jótállás keretében végzett javításokat a 49/2003. (VII.30.) GKM rendelet és a 151/2003. (IX.22.) Korm. rendelet szerint végzi a jótállás teljes időtartama alatt.

a) A fogyasztó jótállási igényét a jótállási jeggyel érvényesítheti, ezért azt őrizze meg.

b) Vásárláskor a forgalmazónak (kereskedőnek) a jótállási jegyen fel kell tüntetnie a termék típusát, gyártási számát, továbbá – amennyiben van ilyen – azonosításra alkalmas részeinek meghatározását, illetve a vásárlás időpontját. A jótállási jegyet a forgalmazó (kereskedő) nevében eljáró személynek alá kell írnia és a kereskedés azonosítására alkalmas tartalmú (minimum cégnev, üzlet címe) bélyegzővel olvashatóan le kell bélyegezni. Kérjük, kísérje figyelemmel a jótállási jegy megfelelő érvényesítését, mivel a kijelölt szervizeknél a jótállási igény csak érvényes jótállási jeggyel érvényesíthető. Amennyiben a jótállási jegy szabálytalanul került kiállításra, jótállási igényével kérjük forduljon a terméket az Ön részére értékesítő partnerünkhöz (kereskedőhöz). A jótállási jegy szabálytalan kiállítása vagy a fogyasztó részére történő átadás elmaradása nem érinti a jótállási kötelezettségvállalás érvényességét. Kérjük, hogy a jótállási jegyen kívül a nyugtát vagy számlát is szíveskedjen megőrizni a gyorsabb és hatékonyabb ügyintézés érdekében.

c) Elvesztett jótállási jegyet csak a fogyasztói szerződés létrejöttét igazoló nyugta vagy számla ellenében tudunk pótolni!

2) **Nem terjed ki a jótállás:**

a) amennyiben a hiba oka rendeltetésellenes, illetve a mellékelt magyar nyelvű használati kezelési útmutatóban foglaltaktól eltérő használat, átalakítás, szakszerűtlen kezelés, helytelen tárolás, elemi kár vagy egyéb a vásárlás után a fogyasztó érdekkörében keletkezett ok;

b) amennyiben a terméket iparszerű (professzionális) célokra használták, kölcsönzési szolgáltatás nyújtásához használták fel (nem fogyasztói szerződés);

c) azon alkatrészekre, amelyek esetében a meghibásodás a jótállási időn belüli rendeltetészerű használat mellett az alkatrészek természetes elhasználódása, kopása miatt következett be (így különösen: fűrészlánc, fűrészlap, gyalukés, meghatoszlj, csapágyak, szénkefe, csillagkerék);

d) a készülék túlterhelése miatt jelentkező hibákra, amelyek a hajtómű meghibásodásához, vagy egyéb ebből adódó károkhoz vezetnek;

e) a termék nem hivatalos szervizben történt javításából eredő hibákra;

f) az olyan károsodásokra, amelyek nem eredeti Black & Decker kiegészítő készülékek és tartozékok használatából adódnak

amennyiben a szakszerviz bizonyítja, hogy a hiba a fenti okok valamelyikére vezethető vissza.

3) A fogyasztó a kijavítás iránti igényét a forgalmazónál, illetve a jótállási jegyen feltüntetett javítószolgálatnál érvényesítheti.

a) Meghosszabbodik a jótállási idő a kijavítási idő azon részével, amely alatt a fogyasztó a terméket nem tudta rendeltetészerűen használni.

b) A jótállási jog érvényesíthetőségének határideje a terméknek vagy jelentősebb részének (motor állórész, forgórész, elektronika) kijavítása vagy kicserélése esetén a kicserélt, kijavított termékre (jelentősebb részére), valamint a kijavítás következményeként jelentkező hiba tekintetében újból kezdődik.

c) Ha a fogyasztási cikk a vásárlástól (üzembe helyezéstől) számított három munkanapon belül meghibásodik, a fogyasztó kérheti annak kicserélését feltéve, hogy a meghibásodás a rendeltetészerű használatot akadályozza. A Stanley Black & Decker Hungary Kft. a hiba létezése, illetve annak megállapítása céljából, hogy a hiba a rendeltetészerű használatot akadályozza, fenntartja a jogot a hibás termék bevizsgálására.

d) Amennyiben a jótállási igény bejelentését követően az igény teljesíthetőségéről azonnal nem nyilatkozunk, úgy három munkanapon belül kell értesítenünk a fogyasztót a reklamáció intézésének módjáról.

e) Ha a csere nem lehetséges, műszakilag hasonló készülék kerül felajánlásra, vagy visszafizetésre kerül a vételár.

4) A jótállás alapján történő javítás során a forgalmazónak (kereskedőnek) törekednie kell arra, hogy a kijavítást legfeljebb 15 napon belül megfelelő minőségben elvégezze, elvégeztesse.

A jótállás keretében tartozó javítás esetén a forgalmazó, illetve a javítószolgálat a jótállási jegyen köteles feltüntetni:

- a javítási igény bejelentésének és a javításra átvétel időpontját,
- a hiba okát
- a javítás módját
- a termék fogyasztó részére történő visszaadásának időpontját,
- a jótállás – kijavítás időtartamával meghosszabbított – új határidejét.

A termék meghibásodása esetén a fogyasztót az alábbi jogok illetik meg:

Elsősorban - választása szerint - kijavítást vagy kicserélést követelhet.

A csereigény akkor megalapozott, ha a termék a fogyasztónak okozott jelentős kényelmetlenség nélkül, megfelelő minőségben és ésszerű határidőn belül, értéksökkenés nélkül nem javítható ki, vagy nem kerül kijavításra.

Ha az előírt módon történő kijavításra, illetve kicserélésre vonatkozó kötelezettségének a forgalmazó nem tud eleget tenni, a fogyasztó – választása szerint – megfelelő árieszállítást igényelhet vagy elálíthat a szerződéstől (a hibás áru visszaszolgáltatásával egyidejűleg kérheti a nyugtán vagy számlán feltüntetett bruttó vételár visszatérítését). Jelentéktelen hiba miatt elállásnak nincs helye!

Kérjük, hogy a hiba felfedezését követő legrövidebb időn belül szíveskedjen azt a szervizben vagy a forgalmazónál bejelenteni.

A kijavítást vagy kicserélést – a dolog tulajdonságaira és a fogyasztó által elvárható rendeltetésére figyelemmel - megfelelő határidőn belül, a fogyasztónak okozott jelentős kényelmetlenség nélkül kell elvégezni.

A fogyasztó a kijavítás iránti igényét a jótállási jegyen feltüntetett javítószolgálatnál, illetve a forgalmazó (kereskedő) üzletében érvényesítheti.

Gyártó:	Forgalmazó:
Black & Decker Europe,	Stanley Black & Decker Hungary Kft
210 Bath Road, Slough,	1016. Budapest,
Berkshire, SL13YD,	Mészáros u. 58/B
Egyesült Királyság	

**Black & Decker KÖZPONTI
GARANCIÁLIS- ÉS MÁRKASZERVIZ
ROTEL KFT**
1163 Budapest
(Sashalom) Thököly út 17.
Tel/Fax: 403-2260
404-0014

www.rotelkft.hu

FORGALMAZÓ:
Stanley Black & Decker Hungary Kft.
1016 Budapest
Mészáros u. 58/b
Tel.: 06/1 214-0561
Fax: 06/1 214-6935

GARANCIAIDŐN TÚLI SZERVIZÁLLOMÁSOK:

Város	Szervizállomás	Cím	Telefon
Cegléd	Megatool Kft.	2700, Széchenyi út 4.	53/311-284
Debrecen	Spirál-szerviz Kft.	4025, Nyugati út 5-7.	52/443-000
Győr	ÉLGÉP 2000 Kft.	9024, Kert u.14.	96/415-069
Hajdúböszörmény	Villforr szerszámüzlet	4220, Balthazár u. 26.	52/561-135
Kaposvár	Kaposvári Kíségpjavitó	7400, Fő u.30.	82/318-574
Nagykanizsa	Új-Technika Kft.	8800, Teleki út 20.	93/516-982
Nyíregyháza	Charon Trade	4400, Kállói út 85/b	42/596-660
Nyíregyháza	Tóth Kíségpszerviz	4400, Vasgyár u.2/f	42/504-082
Pécs	Elektrió Kft.	7623, Szabadság u.28.	72/555-657
Szolnok	Ronor-szerszám Kft.	5000, Szántó krt. 40.	56/344-365
Sopron	Profil Motor Kft.	9400, Baross út 12.	99/511-626
Szeged	Csavarker szerszámüzlet	6721, Brüsszeli krt.16.	62/542-870
Székesfehérvár	Kíségpcenter Bt.	8000, Széna tér 3.	22/340-026
Szombathely	Rotor Kft.	9700, Vasút u.29.	94/317-579
Tápiószecső	Ács Imre	2251, Pesti út 46.	29/446-615

07/2012

JÓTÁLLÁSI JEGY

Black & Decker

..... típusú gyártási számú termékre
a vásárlás (üzembe helyezés) napjától számított 24 hónapig terjedő jótállást vállalunk.

A jótállás a fogyasztó törvényből eredő jogait nem érinti és nem korlátozza.

Gyártó neve, címe: **Black & Decker Europe, 210 Bath Road, Slough,
Berkshire, SL1 3YD, Egyesült Királyság**

Importáló neve, címe: Stanley Black & Decker Hungary Kft., 1016 Budapest, Mészáros u. 58/b.
A vásárlás (üzembe helyezés) napja: 201..... hó nap.

..... /P.H./ aláírás

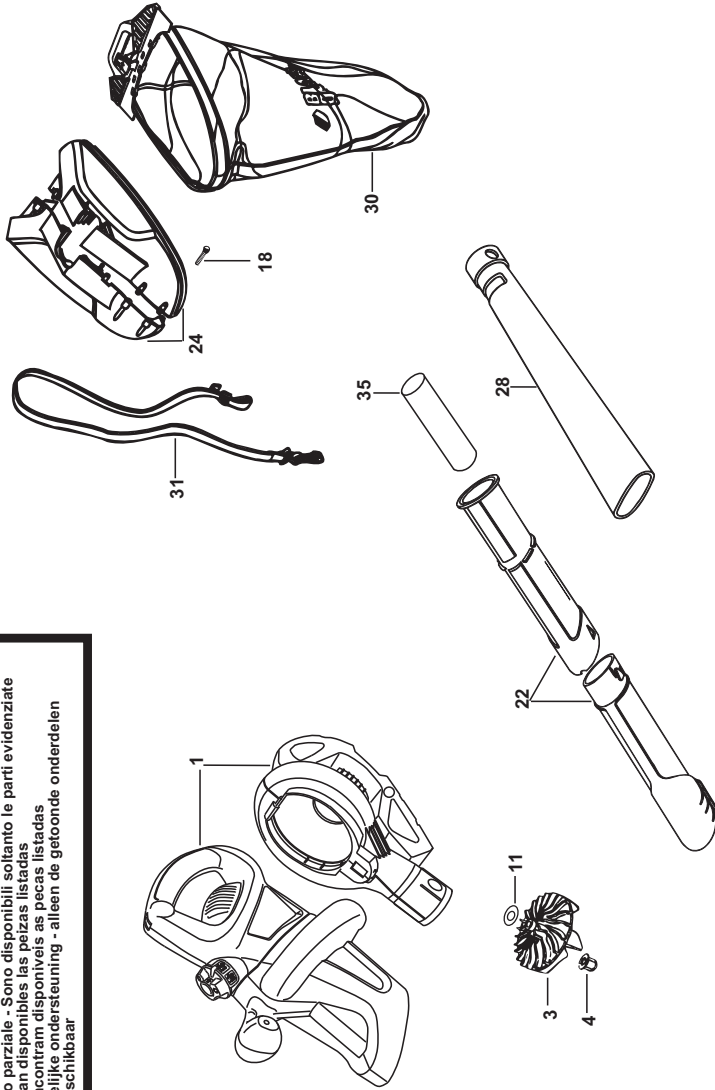
Jótállási szelvények	Levágandó jótállási szelvények
Igény bejelentés időpontja:..... Javításra átvétel időpontja:..... Hiba oka: Javítási mód/dátum.: Visszaadás időpontja:..... A jótállás új határideje:..... Szervíz neve: Munkalapszám:..... 201..... hó nap /P.H./ aláírás	Jótállási szelvény Típus:..... Gyártási szám:..... Eladás kelte: 201..... hónap Eladó szerv:..... /P.H./ aláírás
Igény bejelentés időpontja:..... Javításra átvétel időpontja:..... Hiba oka: Javítási mód/dátum.: Visszaadás időpontja:..... A jótállás új határideje:..... Szervíz neve: Munkalapszám:..... 201..... hó nap /P.H./ aláírás	Jótállási szelvény Típus:..... Gyártási szám:..... Eladás kelte: 201..... hónap Eladó szerv:..... /P.H./ aláírás
Igény bejelentés időpontja:..... Javításra átvétel időpontja:..... Hiba oka: Javítási mód/dátum.: Visszaadás időpontja:..... A jótállás új határideje:..... Szervíz neve: Munkalapszám:..... 201..... hó nap /P.H./ aláírás	Jótállási szelvény Típus:..... Gyártási szám:..... Eladás kelte: 201..... hónap Eladó szerv:..... /P.H./ aláírás



GW2610 / V - GW3010 / V

TYP.
1 / 2

Partial support - Only parts shown available
Nur die auisgeruerten teile sind lieferbar
Réparation partielle - Seules les piéces indiquées sont disponibles
Supporto parziale - Sono disponibili soltanto le parti evidenziate
Oro estan disponibles las pezas listadas
So se listam disponíveis as peças listadas
Gewéerdjke ondersteuning - alleen de getoonde onderdelen zijn beschikbaar



E15400

www.2helpU.com

27-11-09

©

CZ ZÁRUČNÍ LIST

PL KARTA GWARANCYJNA

H JÓTÁLLÁSI JEGY

SK ZÁRUČNÝ LIST



CZ měsíců
H hónap

24

PL miesiące
SK mesiacov

CZ	Výrobní kód	Datum prodeje	Razítko prodejny Podpis
H	Gyári szám	A vásárlás napja	Pecset helye Aláírás
PL	Numer seryjny	Data sprzedaży	Stempel Podpis
SK	Číslo série	Dátum predaja	Pečiatka predajne Podpis

(CZ)

Adresy servisu
Band Servis
Klásterského 2
CZ-140 00 Praha 4
Tel.: 00420 244 403 247
Fax: 00420 241 770 167

Band Servis
K Pasekám 4440
CZ-76001 Zlín
Tel.: 00420 577 008 550,1
Fax: 00420 577 008 559
http://www.bandservis.cz

(H)

Black & Decker Központi
Garanciális-és Márkaszerviz
1163 Budapest
(Sashalom) Thököly út 17.
Tel.: 403-2260
Fax: 404-0014
www.rotelkft.hu

(PL)

Adres servisu centralnego
ERPATECH
ul. Bakaliowa 26
05-080 Mościska
Tel.: 022-8620808
Fax: 022-8620809

(SK)

Adresa servisu
Band Servis
Paulínska ul. 22
SK-91701 Trnava
Tel.: 00421 335 511 063
Fax: 00421 335 512 624

(CZ) Dokumentace záruční opravy

(PL) Przebieg napraw gwarancyjnych

(H) A garanciális javítás dokumentálása

(SK) Záznamy o záručných opravách

CZ	Číslo	Datum příjmu	Datum zakázky	Číslo zakázky	Závada	Razítko Podpis
H	Sorszám	Bejelentés időpontja	Javítási időpont	Javítási munkalapszám	Hiba jelleg oka	Pecset Aláírás
PL	Nr.	Data zgłoszenia	Data naprawy	Nr. zlecenia	Przebieg naprawy	Stempel Podpis
SK	Číslo dodávky	Dátum nahlásenia	Dátum opravy	Číslo objednávky	Popis poruchy	Pečiatka Podpis