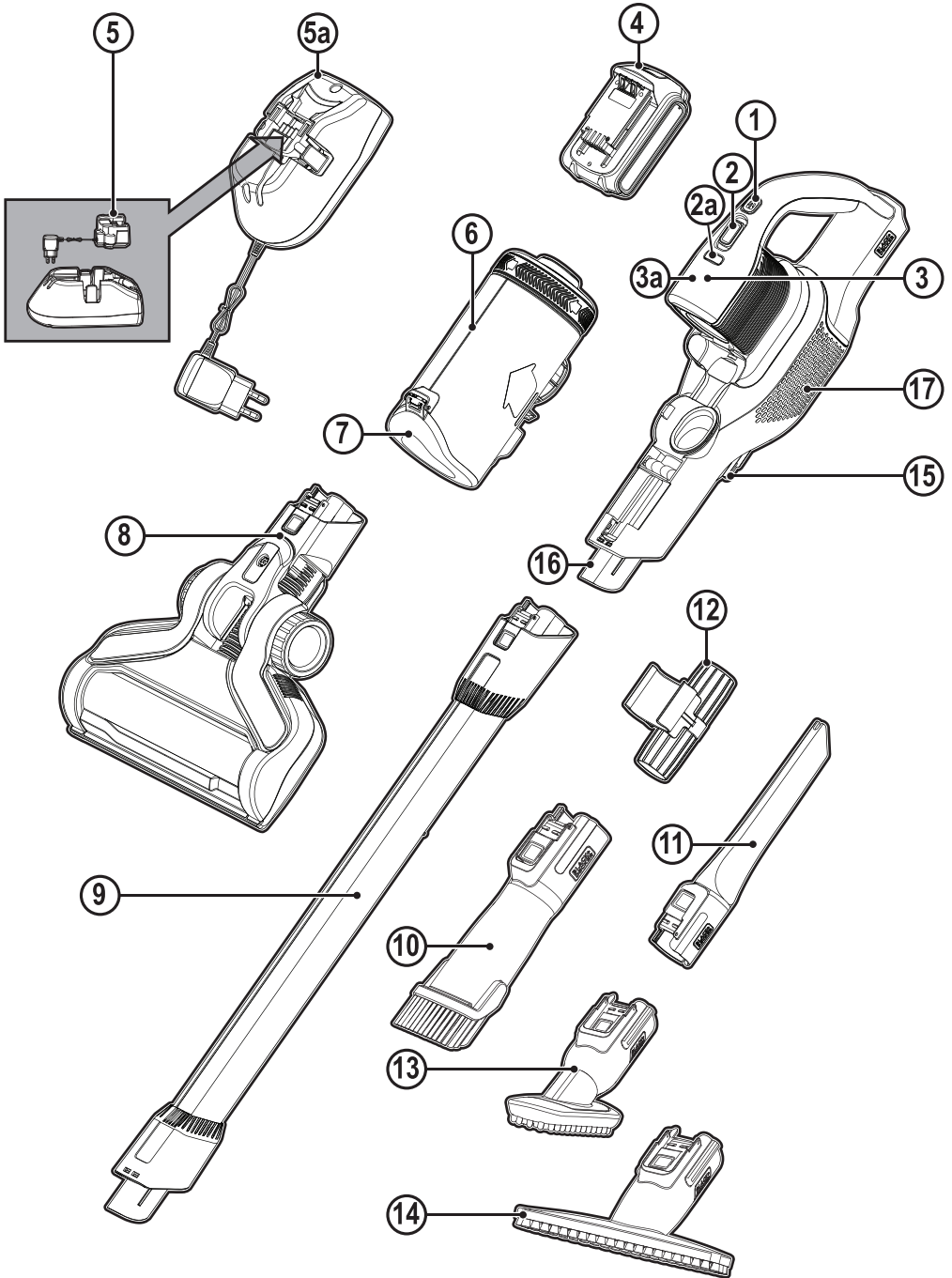
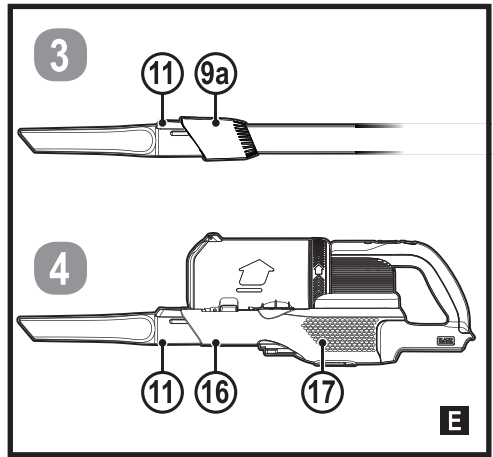
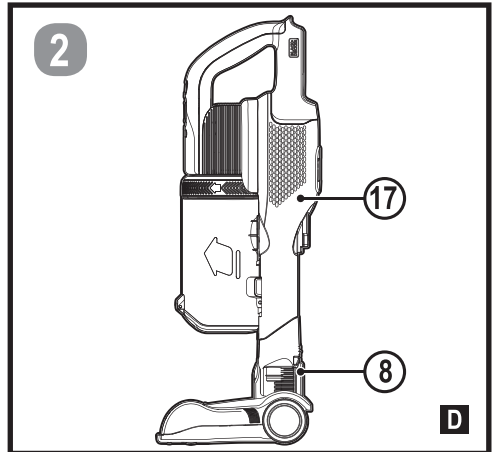
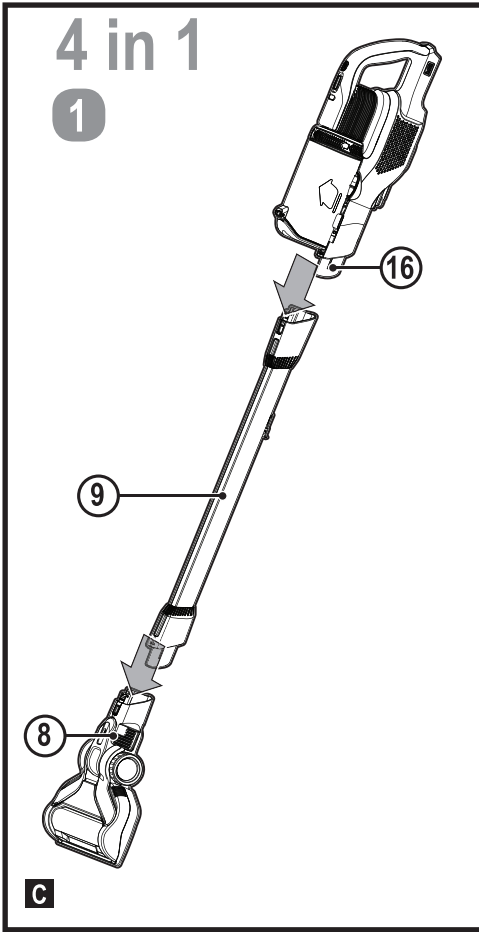
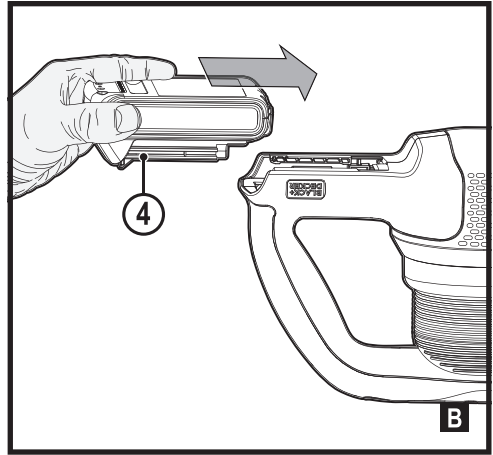
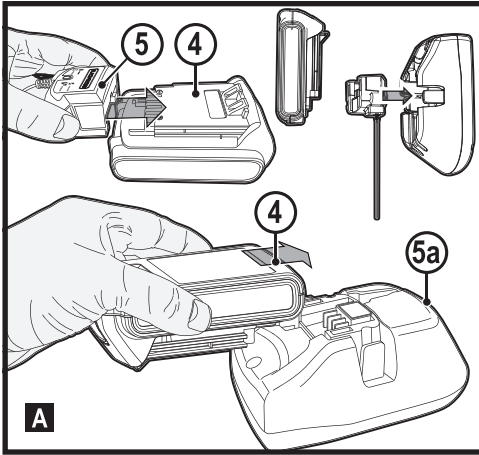


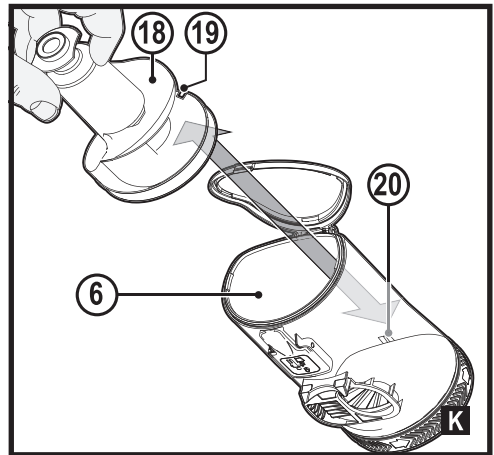
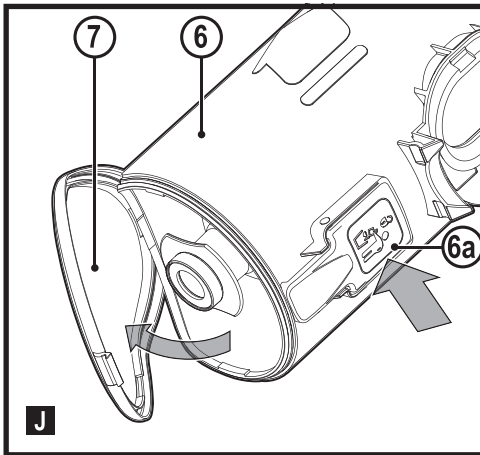
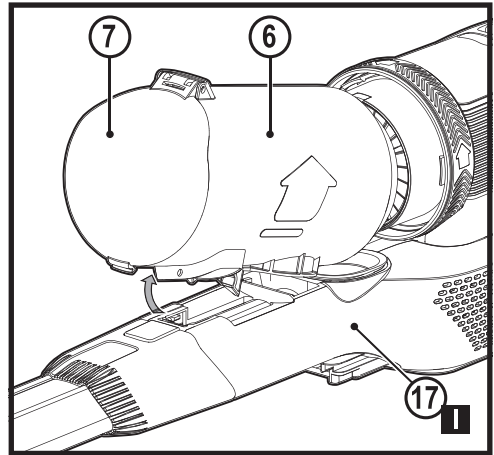
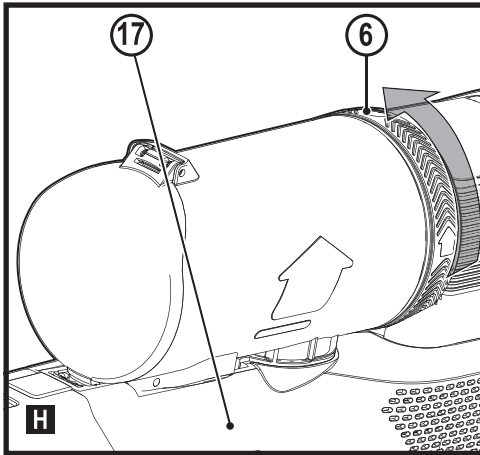
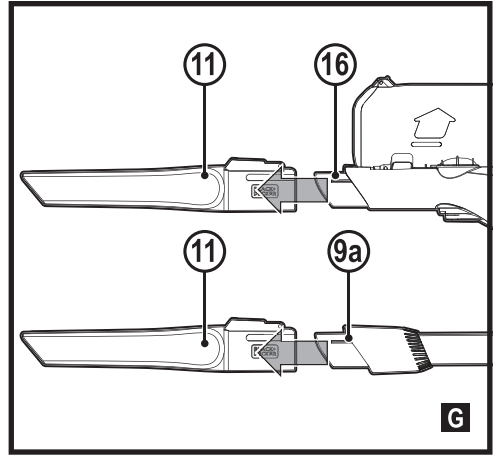
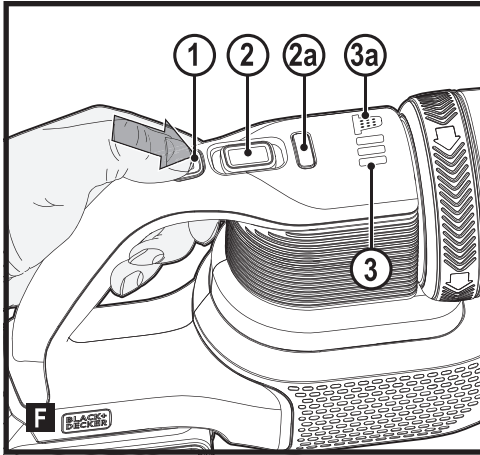


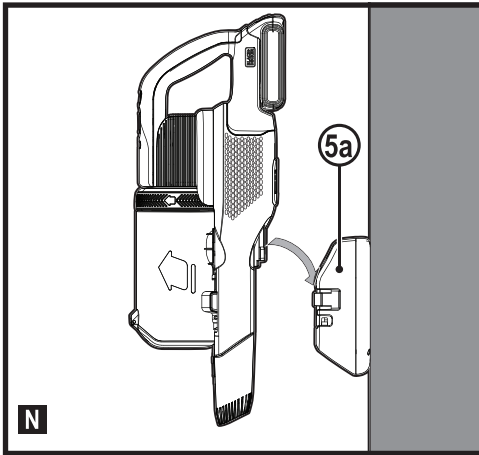
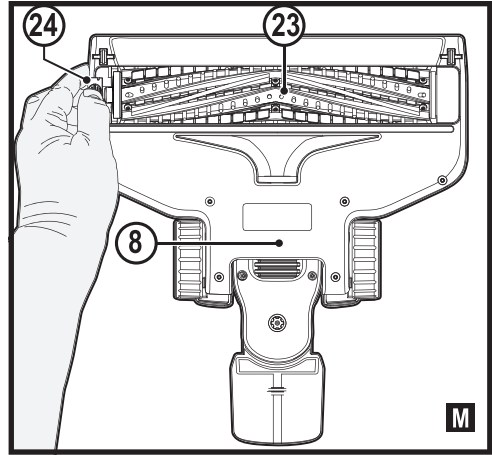
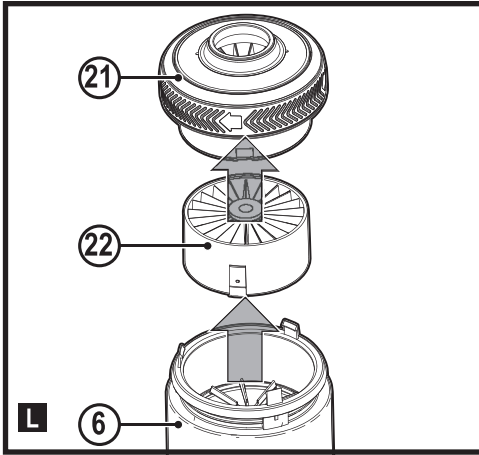
402117 - 66 RO  
Traducere a instrucțiunilor originale  
[www.blackanddecker.eu](http://www.blackanddecker.eu)

**BHFEV182B**  
**BHFEV182C**  
**BHFEV182CP**









**Destinația de utilizare**

Aspiratoarele de mână BLACK+DECKER BHFEV182B, BHFEV182C, BHFEV182CP, 4 in 1 au fost concepute pentru aplicații de aspirare. Aceste aparate sunt destinate exclusiv uzului casnic.



Citiți cu atenție acest manual în întregime înainte de a utiliza aparatul.

**Instrucțiuni de siguranță**

**Avertisment! Citiți toate avertizările de siguranță și toate instrucțiunile.**

Nerespectarea avertizărilor și a instrucțiunilor enumerate în continuare poate conduce la electrocutare, incendii și/ sau vătămări grave.

- ◆ Destinația de utilizare este descrisă în acest manual. Utilizarea vreunui accesoriu sau atașament sau efectuarea vreunei operațiuni cu acest mașină diferite de cele recomandate în prezentul manual de instrucțiuni poate implica un risc de vătămare corporală.
- ◆ Păstrați acest manual pentru consultare ulterioară.

**Utilizarea aparatului dvs.**

- ◆ Nu utilizați aparatul pentru a aspira lichide sau orice materiale care se pot aprinde.
- ◆ Nu utilizați aparatul în apropierea surselor de apă.
- ◆ Nu scufundați aparatul în apă.
- ◆ Nu trageți niciodată de cablul încărcătorului pentru a-l deconecta de la priză. Țineți cablul încărcătorului departe de surse de căldură, ulei și muchii ascuțite.
- ◆ Acest aparat poate fi utilizat de copiii peste 8 ani și de către persoane cu capacități fizice, senzoriale sau mentale reduse sau de către persoane lipsite de experiență și cunoștințe dacă acestea au fost supravegheate și instruite cu privire la utilizarea aparatului în condiții de siguranță și înțeleg riscurile pe care le implică. Nu lăsați copiii să se joace cu aparatul. Curățarea și operațiunile de întreținere nu trebuie efectuate de copii fără supraveghere.

## Inspecția și reparațiile

Înainte de utilizare, verificați aparatul pentru a depista componentele eventual deteriorate sau defecte. Verificați dacă există componente rupte, comutatoare deteriorate sau orice altă condiție ce ar putea afecta utilizarea aparatului.

- ◆ Nu utilizați aparatul în cazul în care există vreo componentă deteriorată sau defectă.
- ◆ Prevedeți repararea sau înlocuirea componentelor deteriorate sau defecte de către un agent autorizat de reparații.
- ◆ Verificați în mod regulat cablul încărcătorului pentru a depista eventualele deteriorări. Înlocuiți încărcătorul în cazul în care cablul este deteriorat sau defect.
- ◆ Nu încercați niciodată să îndepărtați sau să înlocuiți vreo componentă diferită de cele specificate în acest manual.

## Instrucțiuni suplimentare de siguranță

### După utilizare

- ◆ Deconectați încărcătorul înainte de a-l curăța sau înainte de a curăța suportul încărcătorului.
- ◆ Atunci când nu este folosită, acest mașină trebuie să fie depozitată într-un spațiu uscat.
- ◆ Copiii nu trebuie să aibă acces la aparatele depozitate.

### Riscuri reziduale

Pot surveni riscuri reziduale suplimentare în timpul utilizării uneltei, riscuri ce este posibil să nu fie incluse în avertizările de siguranță atașate. Aceste riscuri pot fi determinate de utilizarea incorectă, utilizarea prelungită etc. Nici măcar în cazul aplicării regulamentelor de siguranță corespunzătoare și implementării dispozitivelor de siguranță, anumite riscuri reziduale nu pot fi evitate. Acestea includ:

- ◆ Vătămări cauzate de atingerea componentelor în rotire/mișcare.
- ◆ Vătămări cauzate în momentul schimbării componentelor, lamelor sau accesoriilor.

- ◆ Vătămări cauzate de utilizarea prelungită a unei unelte. La utilizarea unei unelte pe perioade prelungite, asigurați-vă că faceți pauze la intervale regulate.
- ◆ Afectarea auzului.
- ◆ Pericole asupra sănătății cauzate de inhalarea prafului rezultat în urma utilizării uneltei (exemplu:- prelucrarea lemnului, în special a stejarului, fagului și MDF).

## Încărcătoarele

Încărcătorul dvs. a fost conceput pentru o anumită tensiune. Verificați întotdeauna ca tensiunea de alimentare să corespundă tensiunii de pe plăcuța cu specificații.

**Avertisment!** Nu încercați niciodată să înlocuiți unitatea de încărcare cu o priză normală de alimentare.

- ◆ Utilizați încărcătorul BLACK+DECKER exclusiv pentru a încărca acumulatorul din aparatul cu care a fost furnizat.

Alți acumulatori ar putea exploda, determinând vătmări și daune.

- ◆ Nu încercați niciodată să încărcați acumulatori neîncărcabili.
- ◆ În cazul în care cablul de alimentare este deteriorat, acesta trebuie să fie înlocuit de producător sau de către un Centru de Service BLACK+DECKER autorizat pentru a evita orice pericol.
- ◆ Nu expuneți încărcătorul la apă.
- ◆ Nu desfaceți încărcătorul.
- ◆ Nu perforați încărcătorul.
- ◆ Aparatul/acumulatorul trebuie să fie poziționat într-o zonă bine ventilată în timpul încărcării.

## Siguranța electrică

### Simboluri pe încărcător



Citiți cu atenție tot acest manual înainte de a utiliza aparatul.



Această unealtă prezintă izolare dublă; prin urmare, nu este necesară împământarea. Verificați întotdeauna ca alimentarea cu energie să corespundă tensiunii de pe plăcuța cu specificații.



Suportul încărcătorului este destinat exclusiv pentru utilizare în spații închise.

### Etichetele prezente pe aparat

Următoarele simboluri de avertizare sunt afișate pe mașină, împreună cu codul de data.





Citiți cu atenție tot acest manual înainte de a utiliza aparatul.



BHFEV182B, BHFEV182C, BHFEV182CP folosesc încărcătorul S010\*\*2400040 / SSC-250040\*\*

## Descriere

Această unealtă dispune de unele sau de toate caracteristicile următoare.

1. Buton Pomire/oprire
2. Întrerupător 3 viteze
- 2a. Buton activare bară periere
3. Indicatorul nivelului de încărcare
- 3a. Senzor filtru
4. Acumulator 18V (disponibil cu unități BHFEV182C, BHFEV182CP)
5. Încărcător de 18V și stație de încărcare (disponibil cu unități BHFEV182C, BHFEV182CP)
6. Recipient de praf cu agitator filtru
7. Ușă rezervor praf
8. Capăt pentru podea
9. Tub pentru extensie
10. Accesoriu 2 în 1 (disponibil la comandă prin departamentul de service)
11. Accesoriu pentru spații înguste (disponibil cu unități BHFEV182B, BHFEV182C, BHFEV182CP)
12. Clemă de depozitare accesoriu
13. Instrument pentru păr animale de companie (disponibil cu unități BHFEV182CP)
14. Perie de praf cu deschidere mare (disponibilă la comandă prin intermediul departamentului de service)
15. Mufă de încărcare

## Încărcarea acumulatorului

Încărcătoarele BLACK+DECKER sunt concepute să încarce acumulatorii BLACK+DECKER.

**Notă:** Pentru a asigura performanța maximă și durata de viață a acumulatorilor litiu-ion:

- ◆ Încărcați acumulatorul complet înainte de prima utilizare.
- ◆ Reîncărcați acumulatorii descărcați cât mai curând posibil după fiecare utilizare.
- ◆ Nu descărcați complet acumulatorii.

Încărcătorul furnizat oferă trei modalități posibile de încărcare a acumulatorului.

1. Încărcare numai cu cupă standard
2. Montare pe perete a cupei
3. Montare suspendată pe perete

### 1. Încărcarea cu cupă standard (Fig. A)

- ◆ Conectați încărcătorul (5) la o priză corespunzătoare înainte de a introduce acumulatorul (4).
- ◆ Introduceți acumulatorul în încărcătorul cupă.
- ◆ Atunci când se utilizează încărcătorul cupă, LED-ul verde va clipi indicând faptul că acumulatorul se încarcă.
- ◆ Finalizarea încărcării este indicată de LED-ul verde care va rămâne aprins continuu. Acumulatorul este complet încărcat și poate fi utilizat imediat sau poate fi lăsat în încărcător.
- ◆ Încărcătorul cupă poate fi introdus în stația de încărcare (5a) așa cum se arată în figura A.

### 2. Încărcare acumulator cu montare pe perete

- ◆ Marcați locația găurilor pentru stația de încărcare (5a) pe perete (în apropierea unei prize electrice) pentru a încărca aspiratorul în timp ce este pe stația de încărcare.
- ◆ Fixați stația de încărcare pe perete (5a), utilizând șuruburi și dibluri potrivite pentru tipul de perete și greutatea aparatului.
- ◆ Montați încărcătorul cupă (5) în stația de încărcare (5a). Asigurați-vă că este blocat în loc înainte de a continua.

**Notă:** Pentru a scoate încărcătorul cupă din baza de încărcare, scoateți elementele de fixare și ridicați încărcătorul.

- ◆ Conectați încărcătorul la o priză corespunzătoare înainte de a introduce acumulatorul.
- ◆ Glisați ferm acumulatorul în stația de încărcare.

### 3. Depozitarea aspiratorului pe perete și încărcarea acumulatorilor

Produsul poate fi montat pe perete pentru a oferi o soluție convenabilă pentru depozitarea și încărcarea aparatului.

Când montați aparatul pe perete, asigurați-vă că metoda de montare este potrivită pentru tipul de perete și că este corespunzătoare greutății aparatului.

- ◆ Marcați locația găurilor pentru stația de încărcare pe perete (în apropierea unei prize electrice pentru a încărca aspiratorul în timp ce este pe stația de încărcare.
- ◆ Fixați stația de încărcare pe perete, utilizând șuruburi și dibluri potrivite pentru tipul de perete și greutatea aparatului.
- ◆ Montați încărcătorul cupă în stația de încărcare. Asigurați-vă că este blocat în loc înainte de a continua.

**Notă:** Pentru a scoate încărcătorul cupă din baza de încărcare, scoateți elementele de fixare și ridicați încărcătorul.

- ◆ Conectați încărcătorul alimentare la o priză electrică corespunzătoare.
- ◆ Cu acumulatorul instalat pe aspirator, glisați orificiul de încărcare (15), situat pe baza aspiratorului, pe șinele stației de încărcare (5a).

- ◆ LED-ul alb (3) va clipi indicând faptul că acumulatorul se încarcă.
- ◆ Secțiunile LED-uri se măresc pe măsură ce acumulatorul este încărcat - când este încărcat complet, LED-urile se sting. Acumulatorul este complet încărcat și poate fi utilizat imediat sau poate fi lăsat în încărcător.

### Menținerea acumulatorului în încărcător

Încărcătorul și acumulatorul pot fi lăsate conectate cu verde LED-ul aprins o perioadă nedeterminată. Încărcătorul va menține acumulatorul pregătit și încărcat complet.

### Pentru a instala acumulatorul (fig. B)

- ◆ Introduceți acumulatorul (4) în unealtă, până când auziți un clic, așa cum este indicat în figura B.
- ◆ Asigurați-vă că acumulatorul este complet așezat și pe deplin fixat în poziție.

### Pentru a scoate acumulatorul

- ◆ Apăsați butonul de eliberare a acumulatorului și trageți acumulatorul (4) din unealtă.

### Asamblarea (Fig. C)

- ◆ Aliniați partea superioară a tubului de extensie (9) cu admisia în aspirator (16), așa cum se arată în figura C.
- ◆ Împingeți tubul de extensie (9) pe orificiul de admisie (16) astfel încât acesta să se fixeze în poziție.
- ◆ Aliniați partea inferioară a tubului de extensie (9) cu capătul de curățare pentru podea (8), așa cum se arată în figura C.
- ◆ Împingeți partea inferioară a tubului de extensie (9) în capătul de curățare pentru podea (8) astfel încât acesta să se fixeze în poziție.
- ◆ Pentru a scoate un accesoriu, apăsați eliberarea accesoriului situată pe accesoriu și trageți-l.

### UTILIZAREA

Acest aspirator poate fi utilizat în unul din cele patru moduri.

- ◆ Cu tub de extensie (9) și capătul de curățare pentru podea (8), așa cum se arată în figura C.
- ◆ Cu perie pentru podea (8) și admisie aspirator (16), așa cum se arată în figura D.
- ◆ Cu tub de extensie (9) și un accesoriu (10), (11), (13) sau (14), așa cum se arată în figura E.
- ◆ Cu accesoriu (10), (11), (13) sau (14) și admisie aspirator (16), așa cum se arată în figura E.
- ◆ Accesoriile care nu sunt livrate împreună cu unitatea pot fi comandate prin intermediul departamentului de service.

### Pornirea și oprirea (Fig. F)

- ◆ Pentru a porni aparatul, apăsați butonul de pornire/oprire (1).

- ◆ Pentru creșterea puterii, glisați comutator de putere variabilă (2) spre înainte.

**Notă:** Peria pentru podea (8) se va activa atunci când este atașată la tubul de aspirare sau de extensie (poate fi oprită apăsând butonul 2a de pe afișaj). Lămpile de lucru LED de pe partea din față a capului de podea se vor aprinde de fiecare dată când butonul de activare a barei de acționare (2a) este pornit (acestea pot fi oprite prin apăsarea din nou a butonului).

**Notă:** Indicatorul LED pentru starea sarcinii (3) se va aprinde când aspirarea este pornită sau în timpul procesului de încărcare.

- ◆ Pentru a opri aparatul, apăsați butonul de pornire/oprire (1).
- ◆ Puneți la loc produsul în încărcător imediat după utilizare, astfel încât acesta să fie gata și complet încărcat pentru următoarea utilizare. Asigurați-vă că produsul este complet cuplat cu fișa încărcătorului.

### Utilizarea unui accesoriu (Fig. G)

Aspiratorul dvs. poate veni cu unele dintre următoarele instrumente.

- ◆ Accesoriu 2-în-1 (10)
- ◆ Accesoriu pentru spații înguste (11).
- ◆ Accesoriu pentru păr animale de companie (13).
- ◆ Perie de praf cu orificiu larg (14).
- ◆ Accesoriile (10), (11), (13) sau (14) pot fi montate fie direct pe tubul de extensie (6), fie pe orificiul de admisie (5), așa cum se arată în Fig. J.
- ◆ Aliniați partea superioară a accesoriului (10), (11), (13) sau (14) cu orificiul de admisie (16) sau cu racordul de prelungire (9a) și apăsați, astfel încât să se fixeze în poziție, așa cum este indicat în figura G.

		BMFEV102B	BMFEV102C	BMFEV102CF
10	Accesoriu 2 în 1			
11	Accesoriu pentru spații înguste	✓	✓	✓
12	Clemă de depozitare accesoriu	✓	✓	✓
13	Accesoriu pentru păr animale de companie			✓
14	Perie de praf cu orificiu larg			

- ◆ Toate sunt disponibile prin departamentul de service

### Curățarea și golirea aspiratorului

#### Senzor filtru

Ori de câte ori un filtru este blocat și trebuie curățat, se va aprinde filtrul roșu cu LED (3) din șasiu.

#### Filtru agitator (Fig. H)

Cu ansamblu rezervor detașabil (6) al ascensorului scos de pe șasiu (17), rotiți roți filtrului agitator de 5 - 10 ori pentru a elimina praful excesiv de pe filtru, mărind astfel performanța acestuia.

**Notă:** Se recomandă agitarea când unitatea este golită și prefiltrul este scos.

**Notă:** Colectarea la maximă capacitate a prafului se va obține atunci când se dispune de filtre curate și de un recipient gol de praf.

Dacă praful începe să cadă din produs după oprire, acest lucru indică faptul că recipientul de praf este plin și necesită golire.

### Golirea recipientului pentru praf (Fig. I, J)

- ◆ Ridicați și scoateți recipientul de praf (6) de la șasiu (17), așa cum se arată în figura I.
- ◆ Așezați recipientul de praf deasupra unui coș de gunoi și apăsați butonul de eliberare a capacului recipientului de praf (6a) pentru a goli recipientul de praf așa cum se arată în figura J.
- ◆ Închideți capacul recipientului de praf (7), până când acesta se fixează ferm în poziție.
- ◆ Instalați ansamblul rezervor detașabil (6) înapoi pe șasiu (17).

### Demontarea prefiltrului (Fig. K)

- ◆ Ridicați și scoateți recipientul de praf (6) de la șasiu (17), așa cum se arată în figura I.
- ◆ Așezați recipientul de praf deasupra unui coș de gunoi și apăsați butonul de eliberare a capacului recipientului de praf (6a) pentru a goli recipientul de praf așa cum se arată în figura J.
- ◆ Utilizați degetul arătător și degetul mare pentru a prinde prefiltrul (18), trageți prefiltrul (18) din recipientul de praf (6) așa cum se arată în figura K.

**Notă:** Carcasa filtrului se potrivește în rezervorul de praf și poate fi dificil de îndepărtat la început.

- ◆ Goliți recipientul pentru praf.
- ◆ Instalați prefiltrul (18) în recipientul de praf (6), asigurându-vă că elementul de fixare de pe recipientul de praf (20) se aliniază cu fanta de prefiltrului (19), așa cum se arată în figura K.
- ◆ Instalați recipientul de praf vacuum, până când acesta se fixează ferm în poziție.

### Demontarea filtrului (Fig. L)

- ◆ Ridicați și scoateți recipientul de praf (6) de la șasiu (17), așa cum se arată în figura I.
- ◆ Așezați recipientul de praf deasupra unui coș de gunoi și apăsați butonul de eliberare a capacului recipientului de praf (6a) pentru a goli recipientul de praf așa cum se arată în figura J.
- ◆ Prindeți carcasa roții de agitare (21) și trageți în sus pentru a demonta.
- ◆ Scoateți filtrul (22), de pe carcasa roții de agitare (21), așa cum se arată în figura L.
- ◆ Scoateți sau periați ușor praful din filtru.

- ◆ Montați filtrul (22) în carcasa roții de agitare (21).
- ◆ Montați carcasa roții de agitare (21) pe recipientul de praf, până când acesta se fixează ferm în poziție.

### Curățarea filtrelor

- ◆ Odată ce filtrul și prefiltrul sunt scoase din recipientul de praf, scuturați sau periați ușor praful din prefiltru și filtru.
- ◆ Clătiți rezervorul pentru praf (6) cu apă caldă cu săpun.
- ◆ Spălați filtrele în apă caldă cu săpun.
- ◆ Asigurați-vă că ambele filtre sunt complet uscate (24 de ore) înainte de a le monta la loc.
- ◆ Respectați instrucțiunile din secțiunile „Demontarea prefiltrului” și „Demontarea filtrului” pentru instrucțiunile de montaj.

**Notă:** Colectarea maximă a prafului se va obține atunci când se dispune de filtre curate și de un recipient gol de praf.

Dacă praful începe să cadă din produs după oprire, acest lucru indică faptul că recipientul de praf este plin și necesită golire sau dacă există un blocaj.

- ◆ Spălați filtrele în mod regulat cu apă caldă și săpun și asigurați-vă că sunt complet uscate, înainte de a le utiliza din nou. Cu cât este mai curat filtrul, cu atât produsul va funcționa mai bine.
- ◆ Este foarte important ca filtrele să fie complet uscate și în poziție corectă înainte de utilizare.

### Demontarea și curățarea perii rotative (Fig. M)

**Avertisment!** Pentru a reduce riscul de rănire din cauza pieselor în mișcare, deconectați acumulatorul înainte de curățare sau de întreținere.

- ◆ Pentru a demonta peria rotativă (23) de pe capătul pentru podea (8), apăsați butonul de eliberare (24), așa cum se arată în figura M.
- ◆ Ridicați peria rotativă din poziția blocată.
- ◆ Peria rotativă (23) poate fi acum demontată.
- ◆ Curățați peria rotativă și montați-o la loc. Asigurați-vă că este fixată în poziția blocată înainte de a începe operarea.

### Depozitarea

Unitatea poate fi depozitată în stația de încărcare (5a) așa cum se arată în figura N.

### Întreținerea

Aparatul dvs. fără fir BLACK+DECKER a fost conceput pentru a opera o perioadă îndelungată de timp, cu un nivel minim de întreținere. Funcționarea satisfăcătoare continuă depinde de îngrijirea corespunzătoare a uneltei și de curățarea periodică.

**Avertisment!** Înainte de efectuarea operațiilor de întreținere pe aparatele fără cablu:

- ◆ Scoateți acumulatorul.

- ◆ Deconectați încărcătorul înainte de curățarea acestuia. Încărcătorul nu necesită nicio operație de întreținere în afara curățării periodice.
- ◆ Curățați periodic fanțele de ventilare de pe aparat/ încărcător, folosind o perie moale sau o cârpă uscată.
- ◆ Curățați în mod regulat carcasa motorului folosind o cârpă umedă. Nu utilizați nicio soluție de curățare abrazivă sau pe bază de solvenți.

### Înlocuirea filtrelor

Filtrele trebuie să fie înlocuite la interval de 6 până la 9 luni și ori de câte ori sunt uzate sau deteriorate.

Filtrele de schimb sunt disponibile la reprezentantul dvs. BLACK+DECKER.

- ◆ Scoateți filtrele vechi conform instrucțiunilor de mai sus.
- ◆ Montați filtrele noi conform instrucțiunilor de mai sus.

### Depanarea

Problema	Cauza posibilă	Soluție posibilă
Unitatea nu pornește.	Acumulatorul nu este încărcat.	Verificați cerințele de încărcare a acumulatorului.
	Blocajul.	Verificați capătul de curățare pentru podea.
		Verificați tubul de extensie.
Bara de periere nu mai funcționează.	Obstrucție.	Verificați între tubul prelungitor și recipient
		Unitatea este echipată cu o funcție de protecție împotriva supraîncălzirii barei de periere. Scoateți și curățați bara de periere de toate resturile și blocajele
Acumulatorul nu se încarcă.	Încărcătorul nu este conectat.	Conectați încărcătorul la o priză funcțională. Consultați „Observații importante privind încărcarea”, pentru mai multe detalii.
	Temperatura aerului din jur prea mare sau prea mică	Mutați încărcătorul și acumulatorul într-un loc cu o temperatură a aerului mai mare de 4 °C sau mai mică de +40 °C.

### Protejarea mediului înconjurător



Colectarea selectivă. Produsele și acumulatorii marcați cu acest simbol nu trebuie să fie aruncați împreună cu gunoii menajer.

Produsele și acumulatorii conțin materiale care pot fi recuperate sau reciclate, reducând cererea de materii prime. Vă rugăm să reciclați produsele electrice și acumulatorii în conformitate cu prevederile locale. Mai multe informații sunt disponibile la [www.2helpU.com](http://www.2helpU.com).

### Specificații tehnice

	BHFEV182B*	BHFEV182C	BHFEV182CP
Tensiune	18	18	18
Consum pe oră		36	36
Greutate	2,8	3,17	3,23
Acumulator		BL2018	BL2018
Încărcător	S010**2400040 / SSC-250040**	S010**2400040 / SSC-250040**	S010**2400040 / SSC-250040**
Timp aprox. de încărcare		5h	5h

\* BHFEV182B este o unitate goală și nu este livrată cu un acumulator sau un încărcător.

### Garanție

Black & Decker are încredere în calitatea produselor sale și le oferă clienților o garanție de 24 de luni de la data achiziției. Această garanție completează și nu prejudiciază în niciun fel drepturile dumneavoastră legale. Garanția este valabilă pe teritoriile Statelor Membre ale Uniunii Europene și în Zona Europeană de Comerț Liber.

Pentru a revendica garanția, cererea trebuie să fie în conformitate cu Termenii și condițiile Black & Decker și clientul va trebui să prezinte dovada de cumpărare la vânzător sau la un agent de reparații autorizat. Termenii și condițiile garanției Black & Decker de 2 ani și localizarea celui mai apropiat agent de reparații autorizat pot fi obținute de pe Internet la [www.2helpU.com](http://www.2helpU.com), sau contactând biroul Black & Decker la adresa indicată în prezentul manual.

Vă rugăm să vizitați site-ul nostru [www.blackanddecker.co.uk](http://www.blackanddecker.co.uk) pentru a înregistra noul produs Black & Decker și pentru a fi informat cu privire la produsele noi și ofertele speciale.

Stanley Black & Decker  
Phoenicia Business Center  
Strada Turturelelor, nr 11A, Etaj 6, Modul 15,  
Sector 3 Bucuresti  
Telefon: +4021.320.61.04/05