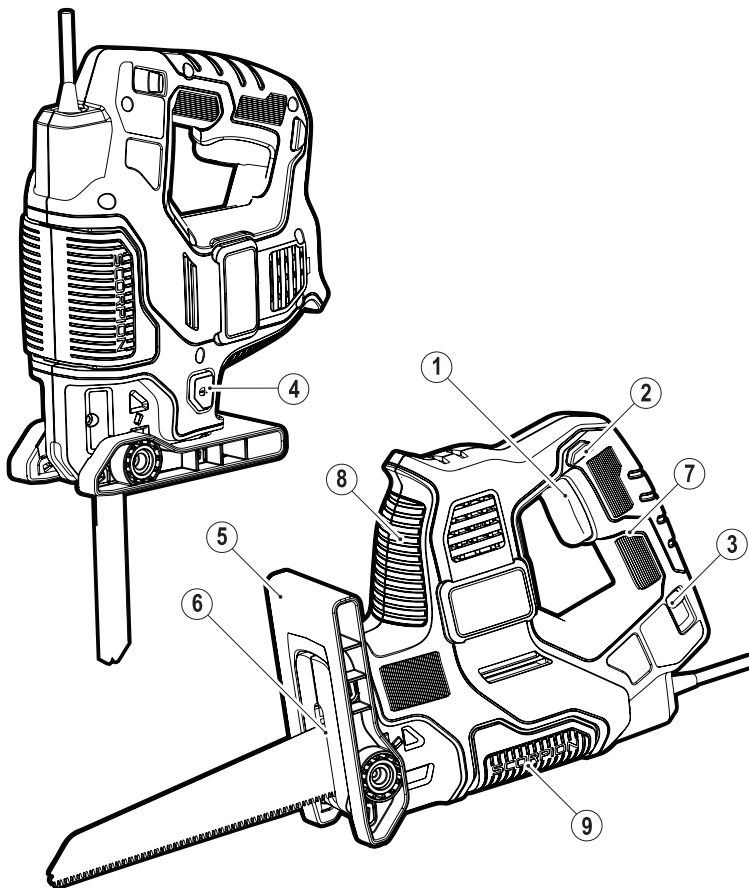


# BLACK+ DECKER



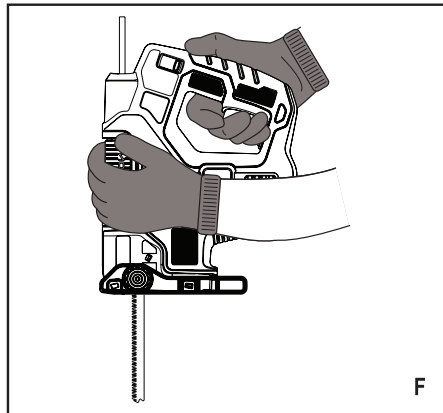
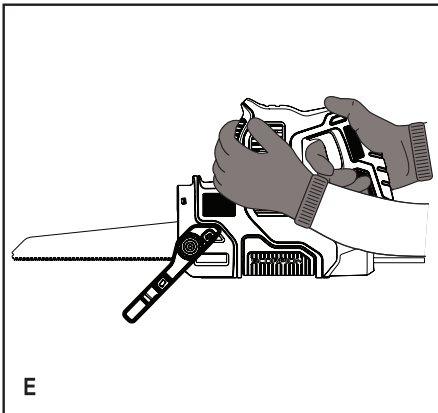
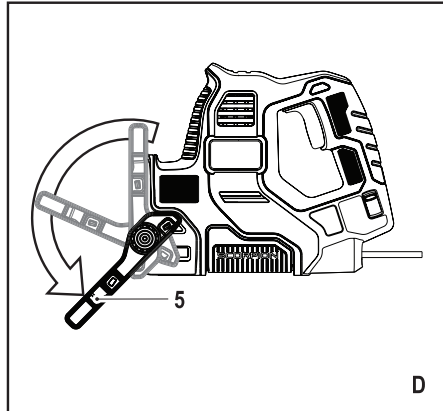
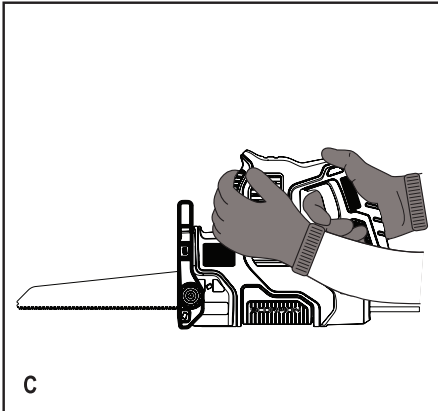
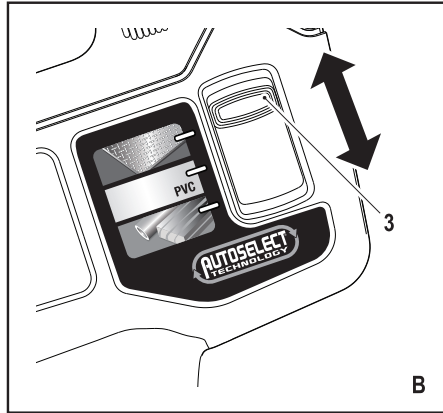
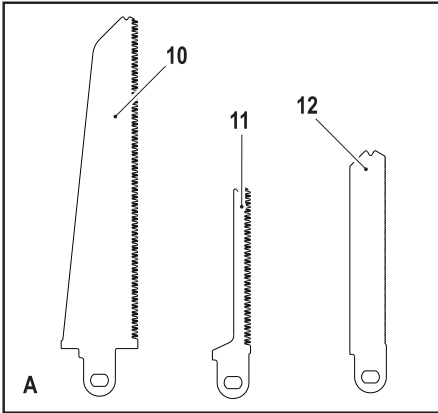
**A kéziszerszám  
iparszerű használatra  
nem ajánlott.**

533223-56 H

Fordítás az eredeti kezelési utasítás alapján készült

[www.blackanddecker.eu](http://www.blackanddecker.eu)

**RS890**



## Rendeltetésszerű használat

BLACK+DECKER fűrésze fa, műanyag és fém vágására készült. Ez a szerszám iparszerű felhasználásra nem alkalmas.

## Biztonságtechnikai előírások

### Általános biztonságtechnikai előírások



**Figyelem!** Figyelmesen olvassa el a kezelési útmutatót a gép üzembe helyezése előtt. Elektromos szerszám használatakor mindig tartsa be az alábbi alapvető biztonsági rendszabályokat, így elkerülheti a tűzveszély, az elektromos áramütés, a személyi sérülések és az anyag károsodásának lehetőségét.

**Kérjük, gondosan őrizze meg a kezelési útmutatót,** hogy a későbbiekben is bármikor utánanézhessen a géppel kapcsolatos összes információnak. Mielőtt bármilyen beállítást változtat a gépen, vagy karbantartási munkába kezd, mindig csatlakoztassa le a készüléket a hálózati áramforrásról.

#### 1. Munkaterület

- a. **Tartsa rendben és világítsa meg munkahelyét.** A zsúfolt, rendetlen munkaterület növeli a balesetveszélyt. Gondoskodjon a munkaterület megfelelő megvilágításáról.
- b. **Ne használja a készüléket robbanás és tűzveszélyes helyeken, például gyúlékony folyadékok és gázok közelében.** Elektromos kéziszerszámok használatakor szikra keletkezhet, mely begyűjtheti a port vagy gázt.
- c. **Tartsa távol a gyerekeket.** Gondoskodjon arról, hogy gyereket, más személyeket vagy állatokat ne közelíthessék meg a munkaterületet, ne érinthessék meg a készüléket és a hálózati kábelt, továbbá elvonhatják fi gyelemét a készülék irányításáról.

#### 2. Elektromos biztonság

- a. **A készülék csatlakozódugójának illeszkednie kell a dugaszoló aljzathoz. Soha ne változtasson a csatlakozódugón. Soha ne használjon semmilyen adaptert földelt készülékekkel.** Az eredeti csatlakozódugó és a megfelelő dugaszoló aljzat használatával jelentősen csökkenthető az elektromos áramütés kockázata.
- b. **Kerülje az érintkezést fémes részekkel (például csövek, radiátorok, tűzhelyek és hűtőszekrények).** Viseljen gumitalpú cipőt. Extrém munkakörülmények között (pl.: magas páratartalom, fémpor keletkezése esetén) az elektromos biztonság növelhető egy leválasztó transzformátor vagy hibaáram-védelmi kapcsoló előkapcsolásán keresztül.
- c. **Legyen fi gyelemmel a környezeti behatásokra.** Ne hagyja szabadban a gépet, óvja az esőtől. Ne használja nyirkos, nedves környezetben.
- d. **Bánjon gondosan a kábellel. Soha ne a kábelnél fogva vigye a gépet, és kérjük, ne a kábelnél fogva húzza ki a csatlakozódugót a konnektorból. Tartsa távol a kábelt éles szélektől,**

védje olajtól és hőtől. Minden használat előtt ellenőrizze a kábel állapotát, és ne indítsa be a gépet, ha a kábel sérült. Sérült vagy összetekeredett hálózati kábel használata jelentősen növelheti az elektromos áramütés kockázatát.

- e. **A szabadban kizárólag csak az arra jóváhagyott és jelöléssel ellátott hosszabbító kábelt szabad használni.** Használat előtt ellenőrizze a hosszabbító kábelt és cserélje le, ha sérült. Teljesítmény csökkenés nélkül max. 30m hosszú, kéteres BLACK+DECKER hosszabbító kábelt használhat.
  - f. **Ha elkerülhetetlen a készülék nedves környezetben való használata, használjon egy leválasztó transzformátort vagy hibaáram-védelmi kapcsolót.** Extrém munkakörülmények között (pl.: magas páratartalom, fémpor keletkezése esetén) az elektromos biztonság növelhető egy leválasztó transzformátor vagy hibaáram-védelmi kapcsoló előkapcsolásán keresztül.
- #### 3. Személy védelem
- a. **Figyeljen munkájára. Figyeljen mindig arra, amit tesz. Használja az összes érzékszervét. Ne használja a készüléket, ha fáradt, vagy ha hallucinogén anyag, alkohol vagy gyógyszeres befolyásoltság alatt áll.** Elektromos kéziszerszám használatakor pillanatnyi fi gyelmetlenség is súlyos baleset előidézője lehet.
  - b. **Viseljen védőfelszerelést. Mindig viseljen védőszemüveget.** Használjon arc vagy por-maszkot, ha az elvégzendő munka nagy porral, vagy lepattanó részekkel járhat. Valamint viseljen csuszásmentes lábbelit és védősisakot. Ügyeljen a hallásvédelemre is.
  - c. **Ne hagyja felügyelet nélkül bekapcsolva a gépet. Győződjön meg róla, hogy az üzemi kapcsoló kikapcsolt állapotban van, mielőtt az áramforrásra csatlakoztatja.** Ne szállítsa a feszültség alatt lévő gépet ujjával az üzemi kapcsolón, mivel ez súlyos baleset előidézője lehet.
  - d. **Ne hagyjon szerelőkulcsot a gépben.** A munka megkezdése előtt mindig ellenőrizze, hogy a szerelőszerszámot (kulcsot) eltávolította-e a készülékből.
  - e. **Álljon biztonságosan. Kerülje a rendellenes testtartást, és egyensúlyát soha ne veszítse el munkavégzés közben.** Így jobban irányíthatja a készüléket, még váratlan helyzetekben is.
  - f. **Viseljen megfelelő munkaruházatot. Szabadban viseljen gumikesztyűt és csuszásmentes lábbelit.** A hordjon ékszert vagy laza ruházatot munkavégzés közben. Tartsa távol hosszú haját, ruházótát és munkakesztyűjét a mozgó részekről. A laza ruházat, ékszerek vagy hosszú haj beakadhatnak a mozgó részekbe. Hosszú haj esetében használjon sapkát, hogy ne zavarja a munkában.
  - g. **Ha a készüléken megtalálható a porszivási lehetőség, vagy a porzsák, úgy ügyeljen arra, hogy megfelelően csatlakoztassa és használja**

ezeket munka közben. Porelszívó berendezés használatával nagymértékben csökkenthetőek a por okozta veszélyek.

#### 4. Az elektromos kéziszerszám használata és ápolása

- a. **A megfelelő szerszámot használja. Ne erőltesse a kéziszerszámot.** A készülék rendeltetészerű használatáról korábban már említett tettünk. Ne erőltesse túl a kisebb teljesítményű készülékeket, vagy tartozékokat, nagyobb teljesítményt igénylő munkánál. A termékkel jobban és biztonságosabban elvégezheti a munkát, hogy ha a teljesítmény kategóriájának megfelelően használja.

**Figyelem!** Az Ön biztonsága érdekében csak olyan tartozékot, illetve kiegészítő berendezést használjon, melyet a kezelési utasítás ajánl.

- b. **Ne használja a gépet, ha a kapcsoló nem működőképes.** Bármely kéziszerszám használata, amely nem irányítható megfelelően az üzemi kapcsolóval, nagyon veszélyes, ezért azonnal meg kell javíttatni a kapcsolót, ha sérült vagy nem működőképes.

- c. **Áramtalanítsa a készüléket.** Mindig áramtalanítsa a készüléket, ha nem használja azt; mielőtt változtatna a gép bármely beállításán; tartozékokat vagy feltétet cserél; valamint a termék átvizsgálása előtt.

- d. **Ügyeljen a készülék megfelelő tárolására. Ha nem használja a készüléket, tartsa száraz, gyermekek elől gondosan elzárt helyen.** Az elektromos kéziszerszámok használata veszélyes lehet nem képzett felhasználó esetén.

- e. **Ellenőrizze a készülék állapotát. Használat előtt mindig ellenőrizze a készüléket és a hálózati kábelt. Vizsgálja meg, hogy a mozgó részek megfelelően működnek, nincsenek akadályoztatva. Ellenőrizze a részegységeket, olajozásokat, esetleg előforduló töréseit, a kézvédő vagy a kapcsoló sérüléseit és minden olyan rendellenességet, ami befolyásolhatja a készülék használatát.** Bizonyosodjon meg róla, hogy a készülék megfelelően működik, és a kategóriájával egyenértékű teljesítményt biztosít. Ne használja a gépet, ha valamelyik alkatrésze sérült. A sérült vagy hibás alkatrészek javítását vagy cseréjét csak a kijelölt szakszervizek végezhetik. Soha ne kísérelje meg a javítást Önállóan, a sérült részeket és védőberendezéseket előírás szerint kell javíttatni vagy cseréltetni.

- f. **A vágóéleket tartsa élesen és tisztán a jobb és biztonságosabb munkavégzés érdekében.** Kövesse a karbantartásra és tartozékcserére vonatkozó előírásokat. Tartsa a fogantyúkat és kapcsolókat szárazon, tisztán és olajtól, zsírtól mentesen.

- g. **Rögzítse a munkadarabot. Használjon satut vagy más leszorító eszközt a munkadarab rögzítésére.** Így biztonságossá válik a munkavégzés, és mindkét keze szabadon marad a gép irányítására, és megégetést okozhat.

#### 5. Javítás

- a. **Ez a kéziszerszám megfelel a vonatkozó biztonsági előírásoknak. Javítást csak szakszerviz végezhet, és csak eredeti gyári alkatrészeket szabad felhasználni.** A szakszerűtlen javítás súlyos baleset előidézője lehet.



**Figyelemztetés!** További biztonsági figyelmeztetések lombfűréshez és lengőfűrészhöz

- ♦ **Az elektromos szerszámot csak a szigetelt fogantyújánál tartsa, ha azzal olyan műveletet végez, amelynél a vágótartozék rejtett kábeleket vagy a készülék saját kábelét vághatná el.** Ha a tartozék áram alatt lévő vezetéket ér, a szerszám csupasz fémalkatrészei is áram alá kerülhetnek, és a kezelő áramütést szenvedhet.
- ♦ **Szorítókkal vagy más praktikus módon rögzítse biztonságosan a munkadarabot stabil felülethez.** Ha a munkadarabot a kezében tartja vagy a testéhez szorítja, az instabillá válik, Ön pedig elveszítheti a szerszám feletti uralmát.



**Figyelemztetés!** A vágás során keletkező por belégzése és a vele való érintkezés veszélyes lehet a kezelő és az arra járó egészségére. Hordjon a por és gőzök belégzésének megakadályozására készült pormaszkot, és ügyeljen arra, hogy a munkaterületre belépők is viseljenek megfelelő védőeszközöket.

- ♦ **Kezét tartsa távol a vágási területtől.** Soha, semmilyen okból ne nyúljon a munkadarab alá. Ne tegye ujjait vagy hüvelykujját a lengő fűrészlap és a fűrészlap-befogó közelébe. Ne próbálja a fűrészlap a talp megmarkolásával stabilizálni.
- ♦ **Tartsa élesen a fűrészlapot.** A tompa vagy sérült fűrészlap nyomás alatt elhajolhat vagy megszorulhat. Mindig a munkadarab anyagának és a vágás típusának megfelelő típusú fűrészlapot használjon.
- ♦ Ha csövet, vezetécsövet vág, bizonyosodjon meg róla, hogy abban nincs víz, elektromos vezeték stb.
- ♦ Közvetlenül a szerszám használatát után ne nyúljon a munkadarabhoz vagy a fűrészlaphoz. Mindkettő nagyon felforrósodhat.
  - ♦ Legyen tisztában a rejtett veszélyekkel: fal, padló vagy mennyezet fűrése előtt tájékozódjon az elektromos- és csővezetékek elhelyezkedéséről.
  - ♦ A fűrészlap a kapcsológomb felengedése után egy ideig még tovább mozog. Mielőtt leteszi a szerszámot, mindig kapcsolja ki, és várja meg a fűrészlap teljes leállítását.
- ♦ A szerszám rendeltetészerű használatát ebben a kézikönyvben ismertjük. A kézikönyvben nem ajánlott tartozék vagy kiegészítő használata, illetve itt fel nem sorolt műveletek végzése személyi sérülés és/vagy dologi kár veszélyével jár.
- ♦ A munkaterületen ne egyen, ne igyon és ne dohányozzon.

## Gallyazás

Mielőtt fát gallyazna, bizonyosodjon meg arról, nincsenek-e olyan előírások, amelyek tiltják vagy szabályozzák a fa vágását.

- ◆ Legyen tisztában azzal, hogy merre eshet az ág. Vegye figyelembe mindazokat a körülményeket, amelyek befolyásolhatják az esés irányát, többek között:
  - ◆ a levágandó ág hosszát és súlyát;
  - ◆ az esés tervezett/kívánatos irányát;
  - ◆ bármely szokatlanul nehéz gallyszerkezetet vagy korhadást
  - ◆ a környező fákat és akadályokat;
  - ◆ a légvezetékeket is beleértve;
  - ◆ az ág egymásba kapcsolódását más ágakkal;
  - ◆ a szél sebességét és irányát.
- ◆ Gondolja át, hogyan éri el az ágat.

Az ág hajlamos arra, hogy a fatörzs felé lendüljön. A felhasználón kívül az ág alatt tartózkodó járókelő vagy az ág alatt lévő épület is veszélyben van, mert az ág ráeshet.

## Mások biztonsága

- ◆ Ezt a szerszámot nem használhatja olyan személyek (a gyermekeket is beleértve), akik nincsenek fizikai, érzékelési vagy mentális képességeik teljes birtokában, vagy nincs meg a szükséges tapasztalatuk és tudásuk, kivéve, ha a biztonságukért felelős személy felügyeletet vagy a szerszám használatához kioktatást biztosít számukra.
- ◆ Ügyeljen a gyermekekre, hogy ne játszhassanak a szerszámmal.

## Maradványkockázatok

A szerszám használata további, a biztonsági figyelmeztetések között esetleg fel nem sorolt maradványkockázatokkal is járhat. Ezek a szerszám nem rendeltetészerű, illetve huzamosabb idejű használatából stb. adódhatnak.

Bizonyos kockázatok a vonatkozó biztonsági előírások betartása és a védőberendezések használata ellenére sem kerülhetők el. Ezek a következők lehetnek:

- ◆ Forgó-mozgó alkatrészek megérintése miatti sérülések.
- ◆ Alkatrészek, vágólapok vagy tartozékok cseréje közben bekövetkező sérülések.
- ◆ A szerszám huzamosabb idejű használata miatti sérülések. Ha a szerszámot huzamosabb ideig használja, rendszeresen iktasson be szüneteket.
- ◆ Halláskárosodás.
- ◆ A fűrészpor belégzése miatti egészségi veszély (pl. tölgy, bükk és rétegelt lemez vágásánál).

## Súlyozott effektív rezgésyorsulás

A műszaki adatlapon és a megfelelőségi nyilatkozatban feltüntetett súlyozott effektív rezgésyorsulási értékeket az EN 60745 szabványnak megfelelően határoztuk meg, így azok felhasználhatók a különféle szerszámoknál mért értékek összehasonlítására is. A megadott érték felhasználható a súlyozott effektív

rezgésyorsulásnak való kitétség mértékének előzetes becsüléséhez is.

**Figyelmeztetés!** A tényleges súlyozott effektív rezgésyorsulási érték az elektromos szerszám használata során eltérhet a feltüntetett értéktől, a használat módjától függően. A tényleges súlyozott effektív rezgésyorsulás szintje az itt feltüntetett szint fölé is emelkedhet.

A 2002/44/EK irányelv által a géppel rendszeresen dolgozók számára megkövetelt szükséges biztonsági intézkedések meghatározásához végzett, a súlyozott effektív rezgésyorsulásnak való kitétség kiértékelésénél a napi kitétséget jelentő időn túl figyelembe kell venni a tényleges használat körülményeit, illetve azt, hogy a szerszámot hogyan használják, ideértve a munkafolyamat minden egyes részét, pl. azokat az időszakokat is, amikor a szerszám ki van kapcsolva vagy üresen jár.

## Figyelmeztető szimbólumok a készüléken

A szerszámon a következő piktogramok láthatók:



**Figyelmeztetés!** A sérülések veszélyének csökkentése végett olvassa el a kezelési útmutatót.



**Figyelmeztetés!** Nem fogantyú. Ne használja fogantyúként.

## Elektromos biztonság



Ez a szerszám kettős szigetelésű; ezért nincs szükség földelésre. Mindig ellenőrizze, hogy a szerszám adattábláján megadott feszültség megfelel-e az áramforrás feszültségének.

- ◆ Ha a hálózati kábel sérült, a veszély elkerülése végett azonnal cseréltesse ki egyik BLACK+DECKER szakszervizzel.

## Részegységek

A szerszám az alábbi részegységek némelyikét vagy mindegyikét tartalmazza:

1. Fordulatszám-szabályozós üzemi kapcsoló
2. Reteszelő gomb
3. Automatikus választókapcsoló
4. Fűrészlap-kioldó gomb
5. Talp
6. Fűrészlap-befogó
7. Főfogantyú
8. Segédfogantyú, fűrészelés mód
9. Segédfogantyú, lombfűrész mód

## A ábra

10. Nagy kapacitású fűrészlap
11. Finom fogazatú favágó fűrészlap
12. Finom fogazatú fémvágó fűrészlap

## Összeszerelés

**Figyelmeztetés!** Összeszerelés előtt győződjön meg arról, hogy a készülék ki van kapcsolva, és a dugasza ki van húzva a konnektorból.

## Fűrészlap fel- és leszerelése

**Figyelmeztetés!** Óvatosan bánjon az éles fűrészlapokkal. Fűrészlap felszerelésénél mindig viseljen védőkesztyűt.

### Felszerelés

- ♦ Nyomja meg és tartsa lenyomva a fűrészlap kioldógombját (4).
- ♦ Tolja be határozott mozdulattal a fűrészlapot a fűrészlap-befogóba (6).
- ♦ Engedje el a fűrészlap kioldógombját (4).
- ♦ Győződjön meg róla, hogy a fűrészlap biztonságosan rögzítődött: próbálja kihúzni a fűrészlap kioldógombjának (4) megnyomása nélkül.

### Leszerelés

**Figyelmeztetés!** A fűrészlap a használat közben felforrósodhat. Fűrészlap leszerelésénél mindig viseljen védőkesztyűt.

- ♦ Nyomja meg és tartsa lenyomva a fűrészlap kioldógombját (4).
- ♦ Húzza ki határozott mozdulattal a fűrészlapot a fűrészlap-befogóból (6).
- ♦ Engedje el a fűrészlap kioldógombját (4).

## A szerszám használata

**Figyelmeztetés!** Hagyja a szerszámot saját tempójában működni. Ne terhelje túl.

**Figyelmeztetés!** Falba, padlóba vagy mennyezetbe történő vágás előtt tájékozódjon az elektromos- és csővezetékek elhelyezkedéséről.

## Be- és kikapcsolás

- ♦ A szerszám bekapcsolásához tolja a reteszelő gombot (2) kioldás állásba, majd nyomja meg a fordulatszám-szabályozós üzemi kapcsolót (1).
- ♦ A szerszámot a fordulatszám-szabályozós üzemi kapcsoló (1) elengedésével kapcsolhatja ki.

## Automatikus kiválasztás (B ábra)

Az Autoselect (automatikus kiválasztás) funkció lehetővé teszi az optimális vágási sebesség beállítását a vágandó anyag függvényében.

- ♦ Fémlemez vágásához felső állásba csúsztassa az automatikus választókapcsolót (3).
- ♦ Műanyag vágásához középső állásba csúsztassa az automatikus választókapcsolót (3).
- ♦ Fa és fémcső vágásához alsó állásba csúsztassa az automatikus választókapcsolót (3).

## Fűrészelés (C ábra)

- ♦ Ha csak lehetséges, mindig két kézzel tartsa a szerszámot: a főfogantyúnál (7) és a segédfogantyúnál (8).
- ♦ Mielőtt vágni kezd, járassa a fűrészelt néhány másodpercig terhelés nélkül.
- ♦ Vágás közben csak enyhén nyomja a szerszámot.

## Faágak vágása (D és E ábra)

- ♦ Ha csak lehetséges, mindig két kézzel tartsa a szerszámot: a főfogantyúnál (7) és a segédfogantyúnál (8).

- ♦ A talpat (5) addig forgassa, amíg a helyére be nem pattan.
- ♦ Mielőtt vágni kezd, járassa a fűrészelt néhány másodpercig terhelés nélkül.
- ♦ Úgy helyezze el a fűrészelt, hogy a fűrészlap az ág felett, a talp (5) pedig az ág alatt legyen.
- ♦ Vágás közben csak enyhén nyomja a szerszámot.
- ♦ A helyes vágás érdekében a vágandó ágnek a gallyazó talp mindkét oldalával érintkeznie kell. Avágást az ágra merőlegesen, nem más szögben kell végezni. Szükség esetén lehet forgatni, hogy gyorsabban menjen az ág levágása.

**Figyelmeztetés!** A talp (5) nem fogantyú, soha nem szabad fogantyúként használni. A szerszámot mindig a főfogantyúnál (7) és a segédfogantyúnál (8 vagy 9) tartsa.

## Lombfűrész üzemmód (F ábra)

- ♦ Ha csak lehetséges, mindig két kézzel tartsa a szerszámot: a főfogantyúnál (7) és a segédfogantyúnál (9).
- ♦ A talpat (5) addig forgassa, amíg a helyére be nem pattan.
- ♦ A megfelelő fűrészlapot szerelje fel.

## Tanácsok a szerszám optimális használatához

- ♦ Ne nyomja túl erősen a szerszámot.
- ♦ Rendszeresen ellenőrizze a tartozékok állapotát. Szükség esetén cserélje ki.

## Fa fűrészélése

- ♦ Rögzítse erősen a munkadarabot, és távolítsa el belőle a szökeket vagy más fémekeket.
- ♦ Ha fontos a szilánkosodás minimálisra csökkentése, mint például laminált anyagok vágásánál, szorítson a munkadarab mindkét oldalára hulladékkapcsológépet, és az így kialakított „szendvicset” vágja át.

## Fém fűrészélése

- ♦ Legyen tudatában annak, hogy a fémek fűrészélése sokkal több időt vesz igénybe, mint a faanyagok fűrészélése.
- ♦ Fémvágó fűrészlapot használjon.
- ♦ Ha fémlemez vág, szorítson hulladék kapcsológépet a lemez hátoldalára, és az így kialakított „szendvicset” vágja át.
- ♦ Vigyen fel egy vékony olajréteget a tervezett vágási vonalra.

## Ágak vágása

- ♦ Lefelé és a testétől távolodó irányban vágjon.
- ♦ A fa törzséhez vagy a legnagyobb ágához közel fűrészljen.

## Karbantartás

Az Ön vezetékes/vezeték nélküli BLACK+DECKER készülékét/szerszámát minimális karbantartás mellett hosszú távú használatra terveztük. A szerszám folyamatosan kielégítő működése függ a gondos ápolástól és a rendszeres tisztítástól is.

**Figyelmeztetés!** Vezetékes/vezeték nélküli szerszámok karbantartása előtt:

- ♦ Kapcsolja ki és áramtalanítsa a szerszámot/készüléket.
- ♦ Vagy kapcsolja ki és vegye ki belőle az akkumulátort, ha kivehető.
- ♦ Vagy hagyja teljesen lemerülni az akkumulátort, ha az a szerszámmal egybe van építve, majd ezután kapcsolja ki.
- ♦ Puha kefével vagy száraz ronggyal rendszeresen tisztítsa meg a készülék/szerszám/töltő szellőzőnyílásait.
- ♦ Nedves ronggyal rendszeresen tisztítsa le a motorházat. Ne használjon súroló hatású vagy oldószert alapú tisztítószert.

### Tápcsatlakozó cseréje (csak az Egyesült Királyságban és Írországban)

Ha új tápcsatlakozó dugaszra van szüksége:

- ♦ A régi dugaszt biztonságos módon semmisítse meg.
- ♦ A barna vezetéket kösse az új csatlakozódugasz fázis csatlakozójához.
- ♦ A kék vezetéket a nulla csatlakozóhoz kösse.

**Figyelmeztetés!** A földelő csatlakozóhoz nem kell vezetéket kötnie. Kövesse a minőségi dugaszokhoz mellékelt szerelési útmutatót. Ajánlott biztosíték: 5 A.

### Környezetvédelem



Elkülönítve gyűjtendő. Ezt a terméket el kell különíteni a normál háztartási hulladéktól.

Egy napon, mikor készüléke eléri technikai élettartamának végét, vagy nincs további szüksége rá, gondoljon a környezetvédelemre. Ezt a terméket a normál háztartási hulladéktól elkülönítve kell megsemmisíteni.



Az elhasznált termékek és csomagolások elkülönített begyűjtése lehetővé teszi ezek újrahasznosítását. Újrahasznosított vagy újra feldolgozott anyagok segítségével a környezetszennyezés, illetve a nyersanyagok iránti igény nagymértékben csökkenthető.

A helyi előírások rendelkezhetnek az elektromos készülékek háztartási hulladéktól elkülönített begyűjtéséről helyhatósági hulladéklerakó helyeken vagy a kereskedők által új termék megvásárlásakor.

A BLACK+DECKER lehetőséget biztosít a BLACK+DECKER termékek gyűjtésére és újrafeldolgozására, amint azok elérték élettartamuk végét. Ez a szolgáltatás ingyenes. Ha igénybe veszi, kérjük, juttassa vissza a terméket bármely márkaszervizbe, ahol vállalatunk képviselőjében átveszik.

Az Önhöz legközelebbi márkaszerviz címét a Magyarországi Képviselőtől vagy ebből a kézikönyvből tudhatja meg. A szervizzel kapcsolatban a következő Internet oldalon is felvilágosítást kaphat: [www.2helpU.com](http://www.2helpU.com).

### Műszaki adatok

RS890 (1-es típus)	
Felvett feszültség	$V_{AC}$ 230
Felvett teljesítmény	W 500
Löketszám	$\text{min}^{-1}$ 0 – 2700
Lökethossz	mm 23
Maximális vágásmélység	
Fa	mm 100
Fém	mm 3
Műanyag cső	mm $\varnothing$ 50
Gallyazó	mm $\varnothing$ 50
Súly	kg 2,7

#### Hangnyomásszint az EN 60745 szabvány szerint:

Hangnyomás ( $L_{pA}$ ) 88,5 dB(A), toleranciafaktor (K) 3 dB(A),

Hangteljesítmény ( $L_{WA}$ ) 95,5 dB(A), toleranciafaktor (K) 3 dB(A)

#### Súlyozott effektív rezgésgyorsulás (triax vektorösszeg) az EN 60745 szabvány szerint: (Lombfűrész mód)

Deszka fűrészelésénél ( $a_{h, s}$ ) 6,4  $\text{m/s}^2$ , toleranciafaktor (K) 1,5  $\text{m/s}^2$ ,

Fémlemez fűrészelésénél ( $a_{h, M}$ ) 11,6  $\text{m/s}^2$ , toleranciafaktor (K) 1,5  $\text{m/s}^2$

#### Súlyozott effektív rezgésgyorsulás (triax vektorösszeg) az EN 60745 szabvány szerint: (Lengőfűrész mód)

Deszka fűrészelésénél ( $a_{h, s}$ ) 5,9  $\text{m/s}^2$ , toleranciafaktor (K) 1,5  $\text{m/s}^2$ ,

Fa tartóelem fűrészelésénél ( $a_{h, CV}$ ) 8,5  $\text{m/s}^2$ , toleranciafaktor (K) 1,5  $\text{m/s}^2$

### CE megfelelési nyilatkozat GÉPEKRE VONATKOZÓ IRÁNYELV



RS890

A BLACK+DECKER kijelenti, hogy a „Műszaki adatok” cím alatt ismertetett termékek megfelelnek a követhető irányelveknek és szabványoknak: 2006/42/EK, EN 60745-1, EN 60745-2-11. Ezek a termékek a 2014/30/EU és a 2011/65/EU irányelveknek is megfelelnek.

További tájékoztatásért forduljon a BLACK+DECKER vállalatához a következőkben megadott vagy a kézikönyv végén megtalálható elérhetőségeken.

Az aláírás tulajdonosa a műszaki adatok összeállításáért felelős személy; nyilatkozatát a BLACK+DECKER vállalat nevében adja.

R. Laverick  
Műszaki igazgató  
BLACK+DECKER Europe, 210 Bath Road, Slough,  
Berkshire, SL1 3YD, Egyesült Királyság  
2014/08/04



Az Önhöz legközelebb eső hivatalos márkaszervizt a kézikönyvben megadott helyi BLACK+DECKER képviselő segítségével érheti el. Alternatív megoldásként a szerződött BLACK+DECKER szervizek listája, illetve az eladásutáni szolgáltatásaink és ezek elérhetőségének részletes ismertetése a következő internetes címen érhető el: **[www.2helpU.com](http://www.2helpU.com)**.

Kérjük, látogassa meg a **[www.blackanddecker.hu](http://www.blackanddecker.hu)** weboldalunkat, hogy regisztrálja az új BLACK+DECKER termékét, ill. hogy megismerje az új termékeinkkel és egyedi ajánlatainkkal kapcsolatos legújabb híreinket. A BLACK+DECKER márkával és termékválasztékunkkal kapcsolatos további tájékoztatást a **[www.blackanddecker.hu](http://www.blackanddecker.hu)** internetes címen találhat.



# BLACK & DECKER JÓTÁLLÁSI JEGY ÉS JÓTÁLLÁSI FELTÉTELEK

Gratulálunk Önnek ennek az értékes Black & Decker készülék megvásárlásához.

Azon termékeinkre, amelyet fogyasztói szerződés keretében háztartási, hobby célra vásárolnak **24 hónap jótállást vállalunk.**

## A termék iparszerű használatra nem alkalmas!

A jótállás a fogyasztó jogszabályból eredő jogait nem érinti.

- 1) A Stanley Black & Decker Hungary Kft. a jótállás, kellek- és termékszavatosság keretében végzett javításokat vagy a termék kicserélését 19/2014. (IV.29.) NGM rendelet és a 151/2003. (IX.22.) Kormányrendelet szerint végzi a jótállási idő, illetve a kellek- és termékszavatossági jogok érvényesíthetőségének teljes időtartama alatt.
  - a) A fogyasztó jótállási igényét a jótállási jeggyel érvényesítheti, ezért kérjük azt őrizze meg.
  - b) Vásárláskor a forgalmazónak (kereskedőnek) a jótállási jegyben fel kell tüntetnie a fogyasztási cikk azonosításra alkalmas megnevezését, típusát, gyártási számát, továbbá – amennyiben van ilyen – azonosításra alkalmas részének meghatározását, illetve a fogyasztó részére történő átadásának időpontját. A jótállási jegyet a forgalmazó (kereskedő) nevében eljáró személynek alá kell írnia és a kereskedés azonosítására alkalmas tartalmú (minimum cégnev, üzlet címe) bélyegzővel olvashatóan le kell bélyegezni. Kérjük, kísérje figyelemmel a jótállási jegy megfelelő érvényesítését, mivel a kijelölt szervizeknél a jótállási igény csak érvényes jótállási jeggyel érvényesíthető. Amennyiben a jótállási jegy szabálytalanul került kiállításra, jótállási igényével kérjük forduljon a termékért az Ön részére értékesítő partnerünkökhöz (kereskedőhöz). A jótállási jegy szabálytalan kiállítása vagy a fogyasztó rendelkezésére bocsátás elmaradása nem érinti a jótállási érvényességét. Kérjük, hogy a jótállási jegyben kívül a nyugtát vagy számlát is szíveskedjen megőrizni a gyorsabb és hatékonyabb ügyintézés érdekében, mert a szerződés megkötése az ellenérték megfizetését igazoló bizonylattal is bizonyítható.
  - c) Elvesztett jótállási jegyet csak a fogyasztói szerződés létrejöttét igazoló nyugta vagy számla ellenében tudunk pótolni!
- 2) **Nem terjed ki a jótállás:**
  - a) amennyiben a hiba oka rendeltetésellenes, illetve a mellékelt magyar nyelvű használati kezelési útmutatóban foglaltaktól eltérő használat, átalakítás, szakszerűlen kezelés, helytelen tárolás, elemi kár vagy egyéb a vásárlás után a fogyasztó érdekkörében keletkezett ok miatt következik be;
  - b) amennyiben a terméket iparszerű (professzionális) célokra használták, kölcsönzési szolgáltatás nyújtásához használták fel (nem fogyasztói szerződés);
  - c) azon alkatrészekre, amelyek esetében a meghibásodás a jótállási időn belüli rendeltetéseszerű használat mellett az alkatrészek természetes elhasználódása, kopása miatt következett be (így különösen: fűrészlánc, fűrészlap, gyalukés, meghatószíj, csapágyak, szénkefe, csillagkerék);
  - d) a készülék túlterhelése miatt jelentkező hibákra, amelyek a hajtómű meghibásodásához, vagy egyéb ebből adódó károkhöz vezetnek;
  - e) a termék nem hivatalos szervizben történt javításából eredő hibákra;
  - f) az olyan károsodásokra, amelyek nem eredeti Black & Decker kiegészítő készülékek és tartozékok használatából adódnak **amennyiben a szakszerviz bizonyítja, hogy a hiba a fenti okok valamelyikére vezethető vissza.**
- 3) A fogyasztó a kijavítás vagy csere iránti igényét a jótállási időn belül a kereskedőnél, illetve kijavítás iránti igényét a jótállási jegyben feltüntetett javítószolgálatnál is érvényesítheti.

Termékszavatossági igényét kérjük a jótállási jegy feltüntetett gyártónak vagy forgalmazónak szíveskedjen bejelenteni.

- a) Nem számít bele a jótállási időbe a kijavítási időnek az a része, amely alatt a fogyasztó a terméket nem tudta rendeltetéseszerűen használni.
  - b) A terméknek a kicseréléssel vagy kijavítással érintett részére a jótállási idő újból kezdődik.
  - c) Ha a fogyasztási cikk a vásárlástól (üzembe helyezéstől) számított három munkanapon belül meghibásodik, a fogyasztó ezen időtartamon belül kérheti annak kicserélését feltéve, hogy a meghibásodás a rendeltetéseszerű használatot akadályozza. A hiba fennállásának, vagy a rendeltetéseszerű használatot akadályozó mérték megállapításához a kereskedő kérheti a szakszerviz közreműködését.
  - d) Amennyiben a jótállási igény bejelentését követően a kereskedő az igény teljesíthetőségéről azonnal nem tud nyilatkozni, úgy öt munkanapon belül kell értesítenie a fogyasztót az álláspontjáról.
  - e) Ha a kijavítás vagy a csere nem lehetséges, a fogyasztó választása szerint műszakilag és értékben hasonló készülék kerül felajánlásra, vagy a vételár arányos leszállítására kerül sor, avagy visszafizetésre kerül a vételár.
  - f) A termék hibája miatt a fogyasztó a forgalmazótól is követelheti a hiba kijavítását vagy a termék kicserélését a forgalomba hozattalól számított két év elteltéig (termékszavatosság).
- 4) A jótállás alapján történő javítás során a forgalmazónak, illetve a javítószolgálatnak (kereskedőnek) törekednie kell arra, hogy a kijavítást legfeljebb 15 napon belül megfelelő minőségben elvégezze, elvégeztesse.

A jótállás keretében tartozó kijavítás vagy csere esetén a forgalmazó, illetve a javítószolgálat a jótállási jegyben köteles feltüntetni:

- a kijavítás iránti igény bejelentésének és a kijavításra történő átvételi időpontját,
- a hiba okát és a kijavítás módját;
- a termékfogyasztó részére történő visszaadásának időpontját,
- a kicserélés tényét és időpontját.

## A termék meghibásodása esetén a fogyasztót az alábbi jogok illetik meg:

Elsősorban - választása szerint - kijavítást vagy kicserélést követelhet. A csereigény akkor megalapozott, ha a termék a fogyasztónak okozott jelentős kényelmetlenség nélkül, megfelelő minőségben és ésszerű határidőn belül, értékcsökkenés nélkül nem javítható ki, vagy nem kerül kijavításra.

Ha az előírt módon történő kijavításra, illetve kicserélésre vonatkozó kötelezettségének a forgalmazó nem tud eleget tenni, a fogyasztó – választása szerint – a vételár arányos leszállítását igényelheti, a hibát a forgalmazó költségére maga kijavíttathatja, vagy előállhat a szerződéstől (a hibás áru visszaszolgáltatásával egyidejűleg kérheti a nyugtán vagy számlán feltüntetett bruttó vételár visszatérítését). Jelentéktelen hiba miatt elállásnak nincs helye!

Kérjük, hogy a hiba felfedezését követő legrövidebb időn belül szíveskedjen azt a szervizben vagy a forgalmazónál bejelenteni. A kijavítást vagy kicserélést - a dolog tulajdonságaira és a fogyasztó által elvárható rendeltetésére figyelemmel - megfelelő határidőn belül, a fogyasztó érdekeit kimélve kell elvégezni.

Gyártó:	Forgalmazó:
Black & Decker Europe,	Stanley Black & Decker Hungary Kft
210 Bath Road, Slough,	1016. Budapest,
Berkshire, SL13YD,	Mészáros u. 58/B
Egyesült Királyság	

**Fogyasztói jogvita esetén a fogyasztó a megyei (fővárosi) kereskedelmi és iparkamarák mellett működő békéltető testület eljárását is kezdeményezheti!**

**Kereskedő által a vásárlással egyidejűleg kitöltendő**

Kereskedő neve és címe:

.....

A fogyasztási cikk megnevezése:.....

Típusa: .....

Gyártási száma: .....

Szerződéskötés és a termék fogyasztó részére történő átadásának

dátuma: .....

..... P.H.

aláírás

**Kereskedő által kitöltendő kicserélés esetén**

A fogyasztó a hibás terméket valamennyi tartozékával átadta.

A kicserélés időpontja: .....

..... P.H.

aláírás

A hibátlan terméket átvettem.

A kicserélt új termék átvételének időpontja: .....

.....

**fogyasztó aláírása**

**Kijavítás esetén a szerviz tölti ki:**

**1. javítás**

A javítás iránti igény bejelentésének és a javításra átvétel időpontja:

.....

A bejelentett hiba oka és a javítás módja:

.....

A fogyasztó részére történő visszaadás időpontja:

.....

Amennyiben a termék nem javítható, a csereigény alapos:

igen / nem (aláhúzással jelölendő)

..... P.H.

aláírás

**3. javítás**

A javítás iránti igény bejelentésének és a javításra átvétel időpontja:

.....

A bejelentett hiba oka és a javítás módja:

.....

A fogyasztó részére történő visszaadás időpontja:

.....

Amennyiben a termék nem javítható, a csereigény alapos:

igen / nem (aláhúzással jelölendő)

..... P.H.

aláírás

**2. javítás**

A javítás iránti igény bejelentésének és a javításra átvétel időpontja:

.....

A bejelentett hiba oka és a javítás módja:

.....

A fogyasztó részére történő visszaadás időpontja:

.....

Amennyiben a termék nem javítható, a csereigény alapos:

igen / nem (aláhúzással jelölendő)

..... P.H.

aláírás

**4. javítás**

A javítás iránti igény bejelentésének és a javításra átvétel időpontja:

.....

A bejelentett hiba oka és a javítás módja:

.....

A fogyasztó részére történő visszaadás időpontja:

.....

Amennyiben a termék nem javítható, a csereigény alapos:

igen / nem (aláhúzással jelölendő)

..... P.H.

aláírás

## Stanley Black & Decker Hungary Kft

Iroda

1016 Bp. Mészáros u 58/b.

Tel.  
214-05-61

Fax.  
214-69-35

### Központi Márkaszerviz

Elérhetőség

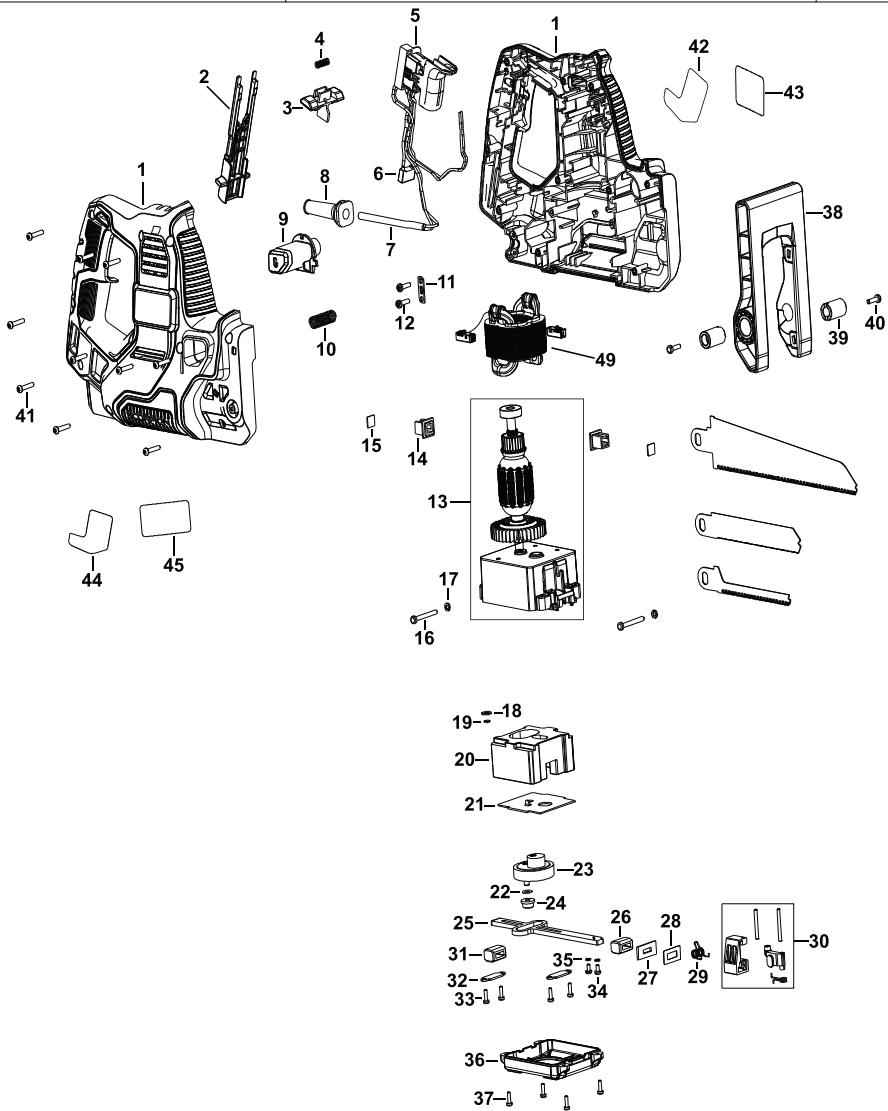
ROTEL Kft. Márkaszerviz 1163 Bp. (Sashalom) Thököly út 17.

Tel/fax  
403-22-60, 404-00-14,  
403-65-33

service@rotelkft.hu  
www.rotelkft.hu

#### Garancián túli javító ill. garanciális átvévhelyek

Város	Szervizállomás	Cím	Telefon
Cegléd	Megatool Kft.	2700, Széchenyi út 4.	53/311-284
Debrecen	Spirál-szerviz kft	4025, Nyugati út 5-7.	52443-000
Hajdúböszörmény	Vill-For Szerviz Bt	4220, Balthazár u. 26.	52/561-135
Kaposvár	Kaposvári Kíségjavító és Ért. BT	7400, Fő u.30.	82/318-574
Nagykanizsa	Vektor2000BT	8800, Király u 34.	93/310-937
Nyíregyháza	Charon Trade Kft	4400, Kállói út 85/b	42/460-154
Nyíregyháza	Tóth Kíségpszerviz	4400, Vasgyár u.2/f	42/504-082
Pécs	Elektrió Kft.	7623, Szabadság u.28.	72/555-657
Szeged	Csavarker Plus Kft	6721, Brüsszeli krt.16.	62/542-870
Székesfehérvár	Kíségp Center Bt.	8000, Széna tér 3.	22/340-026
Szolnok	Valido BT	5000 Dr Elek István u 5	20/4055711
Szombathely	Rotor Kft.	9700, Vasút u.29.	94/317-579
Tápiószecső	ÁCS.I Ker és Szolg Kft	2251, Pesti út 31-es főút	29/446-615



©





**CZ** ZÁRUČNÍ LIST

**PL** KARTA GWARANCYJNA

**H** JÓTÁLLÁSI JEGY

**SK** ZÁRUČNÝ LIST



**BLACK &  
DECKER**®

**CZ** měsíců  
**H** hónap

**24**

**PL** miesiące  
**SK** mesiacov

<b>CZ</b>	Výrobní kód	Datum prodeje	Razítko prodejny Podpis
<b>H</b>	Gyári szám	A vásárlás napja	Pecsét helye Aláírás
<b>PL</b>	Numer seryjny	Data sprzedaży	Stempel Podpis
<b>SK</b>	Číslo série	Dátum predaja	Pečiatka predajne Podpis



(CZ)

Adresy servisu  
Band Servis  
Klásterského 2  
CZ-140 00 Praha 4  
Tel.: 00420 244 403 247  
Fax: 00420 241 770 167

Band Servis  
K Pasekám 4440  
CZ-76001 Zlín  
Tel.: 00420 577 008 550,1  
Fax: 00420 577 008 559  
<http://www.bandservis.cz>

(H)

Black & Decker Központi  
Garanciális-és Márkaszerviz  
1163 Budapest  
(Sashalom) Thököly út 17.  
Tel.: 403-2260  
Fax: 404-0014  
[www.rotelkft.hu](http://www.rotelkft.hu)

(PL)

Adres serwisu centralnego  
ERPATECH  
ul. Bakaliowa 26  
05-080 Mościska  
Tel.: 022-8620808  
Fax: 022-8620809

(SK)

Adresa servisu  
Band Servis  
Paulínska ul. 22  
SK-91701 Trnava  
Tel.: 00421 335 511 063  
Fax: 00421 335 512 624

(CZ)	Dokumentace záruční opravy			(PL)	Przebieg napraw gwarancyjnych	
(H)	A garanciális javítás dokumentálása			(SK)	Záznamy o záručných opravách	
CZ	Číslo	Datum příjmu	Datum zakázky	Číslo zakázky	Závada	Razítko Podpis
H	Sorszám	Bejelentés időpontja	Javítási időpont	Javítási munkalapszám	Hiba jelleg oka	Pecsét Aláírás
	Jótállás új határideje					
PL	Nr.	Data zgłoszenia	Data naprawy	Nr. zlecenia	Przebieg naprawy	Stempel Podpis
SK	Číslo dodávky	Dátum nahlásenia	Dátum opravy	Číslo objednávky	Popis poruchy	Pečiatka Podpis