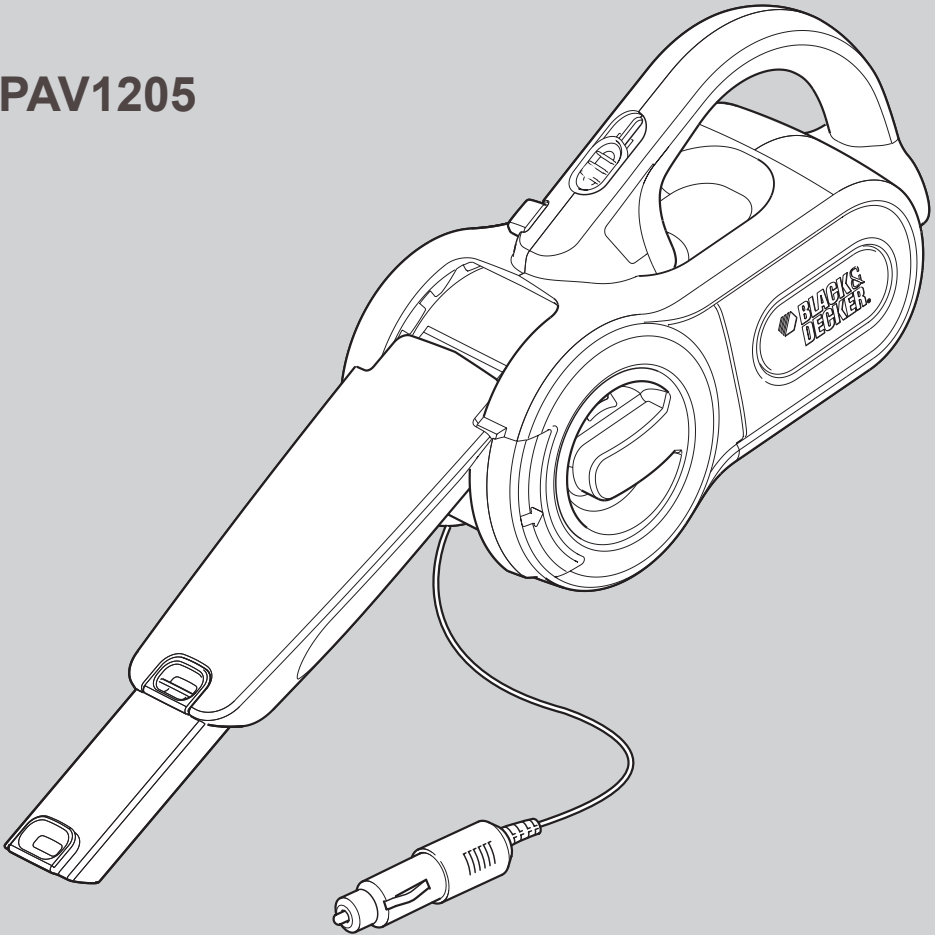
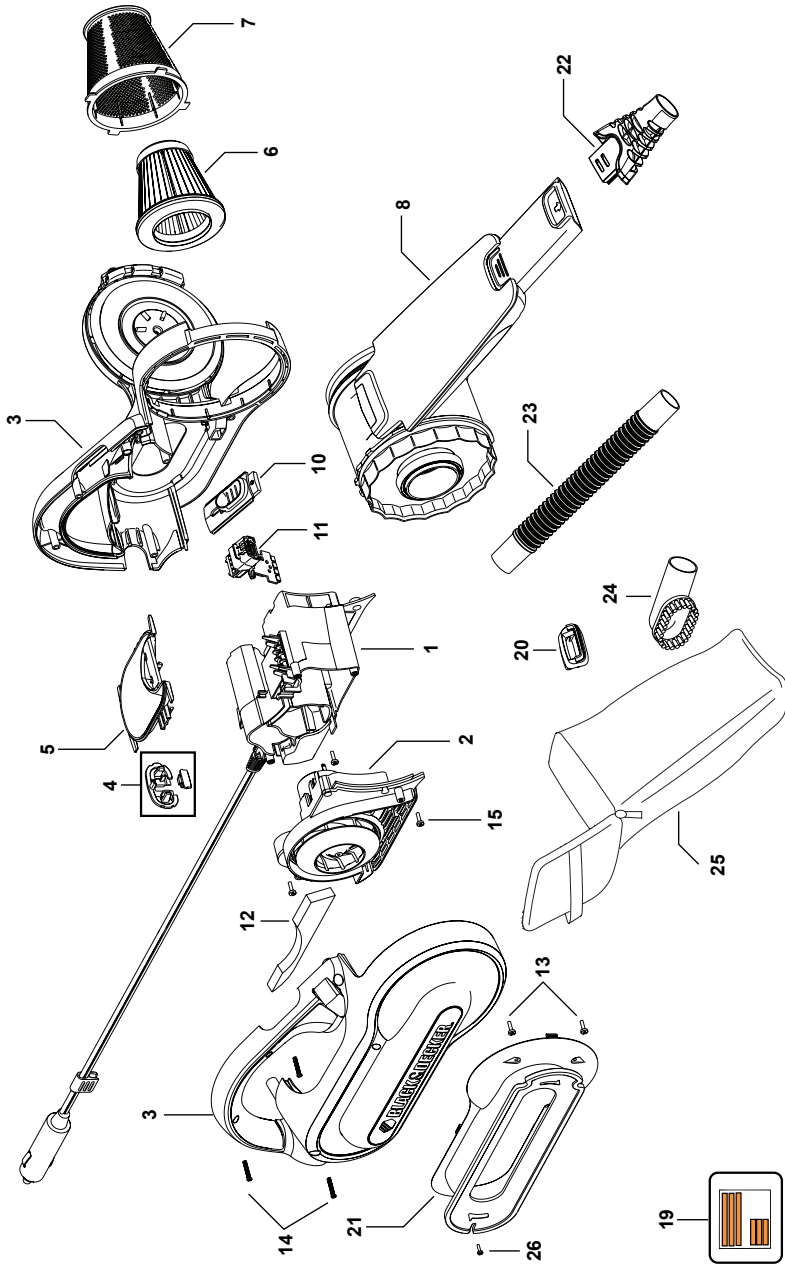
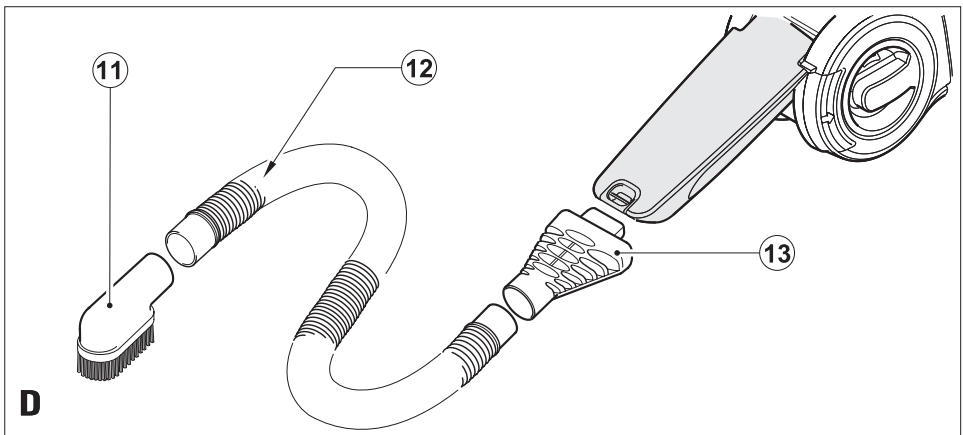
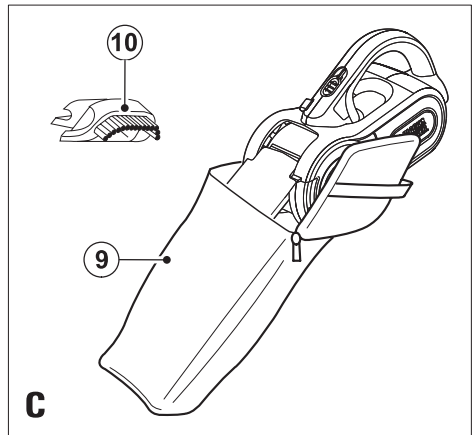
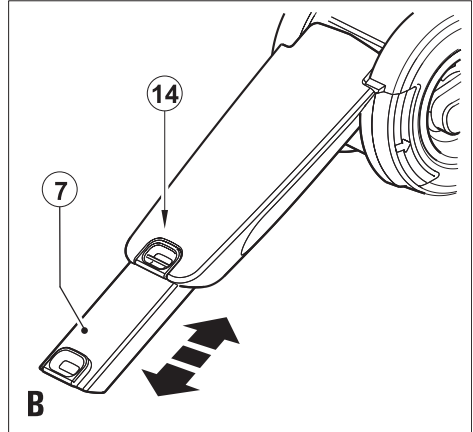
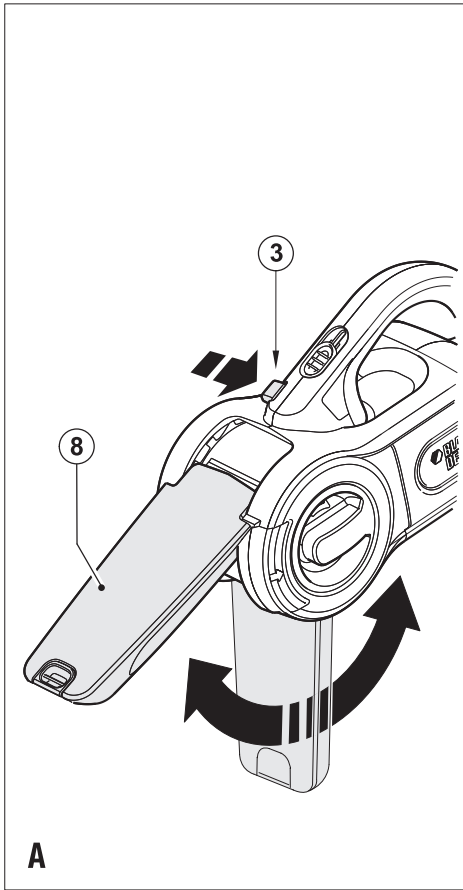


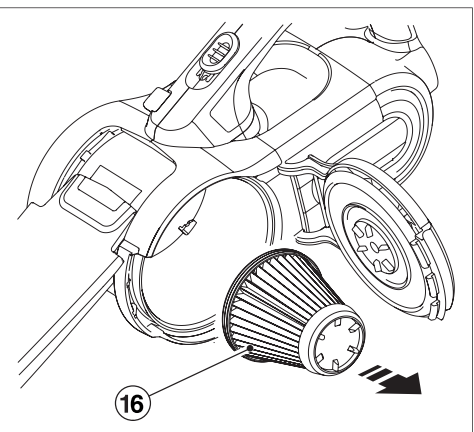
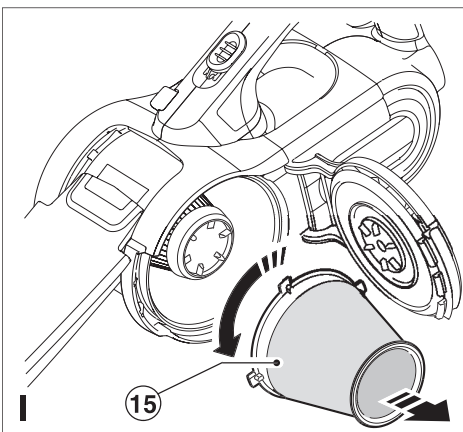
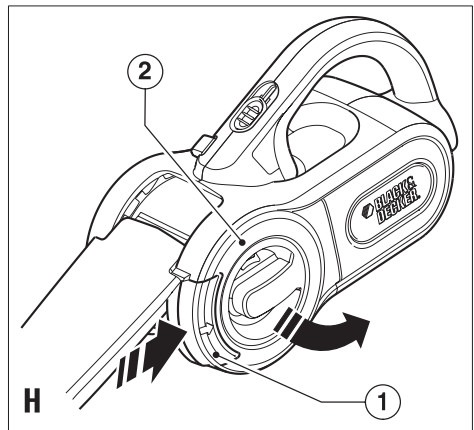
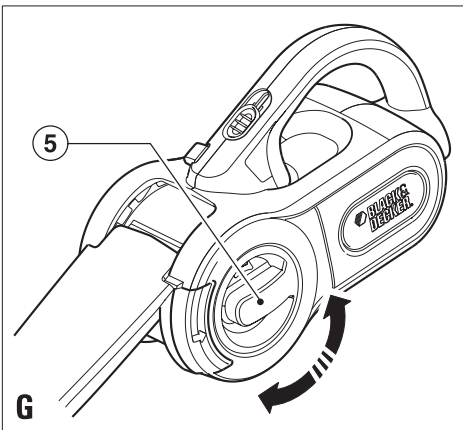
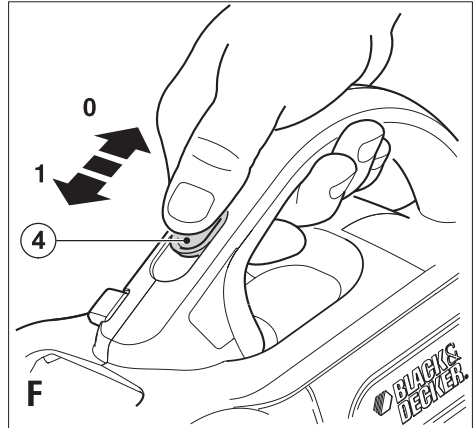
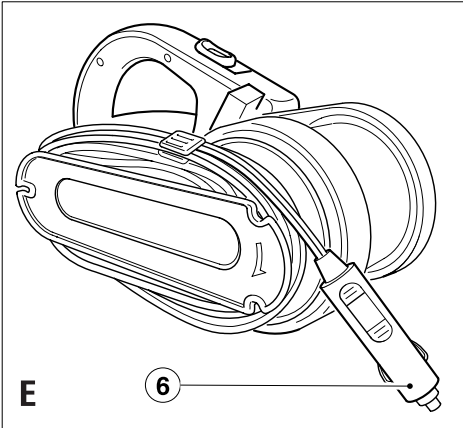


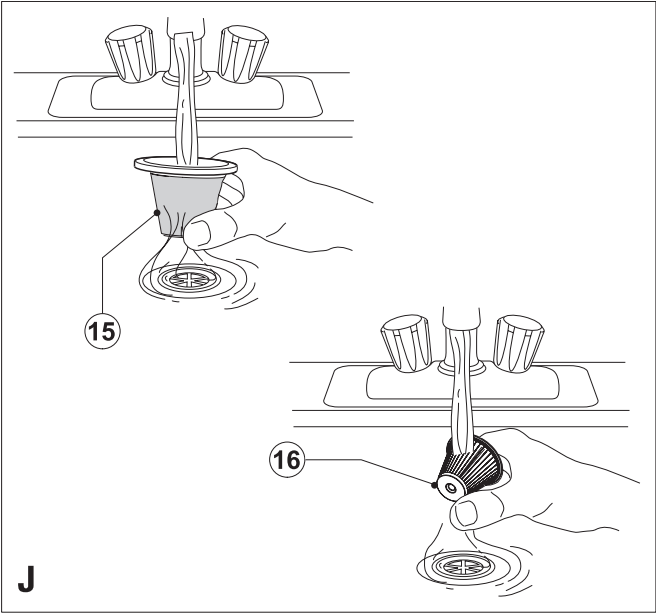
PAV1205











## Intended use

Your Black & Decker Dustbuster® auto car vacuum cleaner has been designed for light dry vacuum cleaning purposes. The appliance is powered from a car electrical system and connected by the cigarette lighter socket. This appliance is intended for domestic use only.

## Safety instructions

**Warning!** When using electrical appliances, basic safety precautions, including the following, should always be followed to reduce the risk of fire, leaking batteries, personal injury and material damage.

- ◆ Read all of this manual carefully before using the appliance.
- ◆ The intended use is described in this manual. The use of any accessory or attachment or the performance of any operation with this appliance other than those recommended in this instruction manual may present a risk of personal injury.
- ◆ Retain this manual for future reference.

## Using your appliance

- ◆ Do not use the appliance to pick up liquids or any materials that could catch fire.
- ◆ Do not use the appliance near flammable fumes.
- ◆ Do not use the appliance near water.
- ◆ Do not immerse the appliance in water.
- ◆ Never pull the power lead to disconnect the plug from the cigarette lighter socket. Keep the lead away from heat, oil and sharp edges.
- ◆ Be careful not to pinch the lead in the vehicle's doors, windows or levers.
- ◆ This product is not suitable for picking up cigarette or cigar ash.
- ◆ Keep the motor draught away from your eyes and face.
- ◆ This appliance is not intended for use by persons (including children) with reduced physical, sensory or mental capabilities, or lack of experience and knowledge, unless they have been given supervision or instruction concerning use of the appliance by a person responsible for their safety.
- ◆ Children must be supervised to ensure that they do not play with the appliance.

## After use

- ◆ When not in use, the appliance should be stored in a dry place.
- ◆ Children should not have access to stored appliances.

## Inspection and repairs

- ◆ Before use, check the appliance for damaged or defective parts. Check for breakage of parts, damage to

switches and any other conditions that may affect its operation.

- ◆ Do not use the appliance if any part is damaged or defective.
- ◆ Have any damaged or defective parts repaired or replaced by an authorised repair agent.
- ◆ Regularly check the power lead and connector for damage. If the supply cord or connector is damaged, it must be replaced by the manufacturer or an authorised Black & Decker Service Centre in order to avoid a hazard.
- ◆ Never attempt to remove or replace any parts other than those specified in this manual.

## Electrical safety

The appliance is designed for use with 12 V negative ground vehicle battery systems.

**Warning!** The cigarette lighter connector is fitted with a non-serviceable safety fuse. The fuse may operate in the event of a fault. If this occurs the fuse must be replaced together with the connector and cable by the manufacturer or an authorised Black and Decker Service Centre in order to avoid a hazard.

**Warning!** Do not operate the appliance with systems which have positive ground or a different voltage.

## Features

1. Release button
2. Container door
3. Collector lock button
4. On/off switch
5. Filter cleaning wheel
6. Cigarette lighter connector
7. Dust collector extension
8. Dust bowl

## Fig. C & D

9. Storage bag
10. Brush tool
11. Right-angled brush tool
12. Hose
13. Hose connector

## Assembly

### Adjusting the dust collector (fig. B)

- ◆ The dust collector (8) is stored under the appliance. To adjust for use, press the collector lock button (3) and rotate the dust collector to the required position.
- ◆ Release the collector lock button (3) to lock the dust collector (8) in position.
- ◆ The dust collector (8) can be extended by pulling the dust collector extension (7) until it locks into position.

- ◆ The extension can be retracted by pressing the button (14) and pushing the extension (7) back into the dust collector.
- ◆ The dust collector (8) should be returned to the storage position under the appliance after use.

## Fitting the accessories (fig. C & D)

The appliance is supplied with the following accessories:

- ◆ Two brush tools (10 & 11) for upholstery
- ◆ An extension hose (12)
- ◆ A hose connector (13)

**Note:** The brush tool (10) can be fitted into the front of the appliance, the right-angled brush tool (11) can be fitted to the end of the extension hose (12).

To fit an accessory, proceed as follows:

- ◆ Insert the brush (10) into the front of the appliance.
- ◆ Alternatively, fit the hose connector (13) onto the nose of the appliance and attach one end of the hose (12) to the connector.
- ◆ Attach the right-angled brush tool (11) to the other end of the hose.
- ◆ When not in use, the accessories can be stored in the storage bag (9).

## Use

### Connecting to the vehicle's power supply (fig. E)

- ◆ Make sure that the appliance is switched off.
- ◆ Remove the cigarette lighter from its socket.
- ◆ Plug the connector (6) into the cigarette lighter socket.

### Switching on and off (fig. F)

- ◆ To switch on, slide the on/off switch (4) forward.
- ◆ To switch off, slide the on/off switch back.

The appliance can be used for periods of up to 30 minutes without noticeably affecting the power of a normally charged car battery in good condition.

**Warning!** Extended use will drain the battery power. Do not run the vehicle's engine while cleaning as this can shorten the life of the appliance.

### Optimising the suction force (fig. G)

In order to keep the suction force optimised, the filters must be cleared regularly during use.

- ◆ Rotate the filter cleaning wheel (5) a few turns to shake out dust clogging the filters (15 & 16).

## Cleaning and maintenance

**Warning!** Regularly clean the filters (15 & 16).

### Cleaning the dust bowl and filters (fig. H - I)

The filters are re-usable and should be cleaned regularly.

- ◆ Press the release latch (1) and open the container door (2) (fig. H).
- ◆ Empty the dust container.
- ◆ Remove the filters (15 & 16) by twisting them counter-clockwise (fig. I).
- ◆ Brush any loose dust off the filters.
- ◆ Wash the filters in warm, soapy water (fig. J).
- ◆ Make sure that the filters are dry.
- ◆ Refit the filters (15 & 16) on to the appliance, twisting them clockwise until they lock into place.
- ◆ Close the container door (2). Make sure that the release latch (1) clicks into place.

**Warning!** Never use the appliance without the filters. Optimum dust collection will only be achieved with clean filters.

### Replacing the filters

The filters should be replaced every 6 to 9 months and whenever worn or damaged. Replacement filters are available from your Black & Decker dealer (cat. no. VF50):

- ◆ Remove the old filters as described above.
- ◆ Fit the new filters as described above.

## Protecting the environment



Separate collection. This product must not be disposed of with normal household waste.

Should you find one day that your appliance needs replacement, or if it is of no further use to you, think of the protection of the environment. Black & Decker repair agents will accept old Black & Decker tools and ensure that they are disposed of in an environmentally safe way.



Separate collection of used products and packaging allows materials to be recycled and used again. Re-use of recycled materials helps prevent environmental pollution and reduces the demand for raw materials.

Local regulations may provide for separate collection of electrical products from the household, at municipal waste sites or by the retailer when you purchase a new product.

Black & Decker provides a facility for the collection and recycling of Black & Decker products once they have reached the end of their working life. To take advantage of this service please return your product to any authorised repair agent who will collect them on our behalf.

You can check the location of your nearest authorised repair agent by contacting your local Black & Decker office at the address indicated in this manual. Alternatively, a list of authorised Black & Decker repair agents and full details of

our after-sales service and contacts are available on the Internet at: [www.2helpU.com](http://www.2helpU.com).

#### Technical data

		PAV1205
Voltage	Vdc	12
Weight	kg	1.3

### EC declaration of conformity

PAV1205

Black & Decker declares that these products conform to:  
2006/95/EC, EN 55014, EN60335, EN 61000

Level of sound pressure, measured according to  
EN 60704-1: = 74.5 dB(A)



Kevin Hewitt  
Director of Consumer  
Engineering  
Spennymoor, County Durham  
DL16 6JG,  
United Kingdom  
04-09-2007

### Guarantee

Black & Decker is confident of the quality of its products and offers an outstanding guarantee. This guarantee statement is in addition to and in no way prejudices your statutory rights. The guarantee is valid within the territories of the Member States of the European Union and the European Free Trade Area.

If a Black & Decker product becomes defective due to faulty materials, workmanship or lack of conformity, within 24 months from the date of purchase, Black & Decker guarantees to replace defective parts, repair products subjected to fair wear and tear or replace such products to make sure of the minimum inconvenience to the customer unless:

- ◆ The product has been used for trade, professional or hire purposes.
- ◆ The product has been subjected to misuse or neglect.
- ◆ The product has sustained damage through foreign objects, substances or accidents.
- ◆ Repairs have been attempted by persons other than authorised repair agents or Black & Decker service staff.

To claim on the guarantee, you will need to submit proof of purchase to the seller or an authorised repair agent. You can check the location of your nearest authorised repair agent by contacting your local Black & Decker office at the address indicated in this manual. Alternatively, a list of authorised

Black & Decker repair agents and full details of our after-sales service and contacts are available on the Internet at: [www.2helpU.com](http://www.2helpU.com)

Please visit our website [www.blackanddecker.co.uk](http://www.blackanddecker.co.uk) to register your new Black & Decker product and to be kept up to date on new products and special offers. Further information on the Black & Decker brand and our range of products is available at [www.blackanddecker.co.uk](http://www.blackanddecker.co.uk).



## 용도

Black & Decker Dustbuster 차량용 진공청소기는 가법고 마른 먼지 등을 청소하도록 설계되었습니다. 본 장치는 차량용 전기시스템으로부터 전력이 공급되며 시가잭에 연결됩니다. 본 장치는 가정전용 제품입니다.

## 안전 지침

**경고!** 배터리로 구동되는 제품을 사용할 때는 화재, 배터리 누액, 신체 부상 및 중대한 손상의 위험을 줄이기 위해 항상 다음과 같은 기본적인 안전 주의 사항에 따라 사용해야 합니다.

- ◆ 제품을 사용하기 전에 본 사용 설명서 전체 내용을 잘 읽고 숙지하십시오.
- ◆ 본 사용 설명서에 제품의 용도가 설명되어 있습니다. 본 사용 설명서에서 권장하는 방식 이외의 다른 방식으로 본 제품을 조작하거나 액세서리 또는 부속물을 사용하는 경우 신체 부상의 위험이 있을 수 있습니다.
- ◆ 향후 참고할 수 있도록 본 사용 설명서를 잘 보관해두십시오

## 제품 사용시

- ◆ 본 제품으로 화재를 일으킬 수 있는 액체나 물질은 빨아들이지 마십시오
- ◆ 본 장치는 가연성 가스와 멀리하십시오.
- ◆ 본 장치는 물과 접촉되지 않도록 하십시오.
- ◆ 본 제품을 물 속에 담그지 마십시오.
- ◆ 절대로 시가잭으로부터 전원코드 플러그 연결을 차단하지 마십시오. 전원코드와 화기, 오일 또는 예리한 사물과 멀리하십시오.
- ◆ 전원코드를 차량 도어, 창문 또는 레버에 끼지 않도록 주의하십시오.
- ◆ 본 제품은 담배 또는 시가에 적용되지 않습니다.
- ◆ 모타 작동시, 눈과 얼굴을 멀리 하십시오.
- ◆ 본 제품을 어린이나 심신 허약자 또는 초보자가 사용할 때는 안전을 책임질 수 있는 사람의 관리하에 있어야 합니다.
- ◆ 어린이가 본 제품을 가지고 놀지 못하도록 항상 주시해야 합니다.

## 제품 사용후

- ◆ 사용하지 않을 때에는 본 제품을 습기가 없는 건조한 장소에 보관해야 합니다.
- ◆ 어린이가 보관된 제품을 만지지 못하도록 해야 합니다.

## 검사 및 수리

- ◆ 사용 전, 제품에 손상되거나 결함 있는 부품이 있는지 점검하십시오. 부품 파손, 스위치 손상

등 정상적 사용에 영향을 미칠 수 있는 제품 이상이 있는지 점검하십시오.

- ◆ 손상되거나 결함 있는 부품이 있는 경우에는 제품을 사용하지 마십시오.
- ◆ 손상되거나 결함 있는 부품은 공인 수리 대리점에 의뢰하여 교체 또는 수리하십시오.
- ◆ 정기적으로 전원선과 컨택터를 점검하십시오. 제공된 전원코드 또는 컨택터가 파손될 경우, 위험을 방지하기 위하여, 반드시 제조업체 또는 지정된 Black & Decker 서비스 센터로부터 교체해야 합니다.
- ◆ 본 사용 설명서에 명시된 내용 이외에는 어떤 부품도 제거하거나 교체하지 마십시오.

## 전기 안전

본 장치는 12V 대치 차량용 배터리 시스템용으로 설계된 것입니다.

**경고!** 시가잭에는 안전휴즈가 장착되지 않았습니니다. 휴즈로 잘못 작동될 수도 있습니다. 이러한 경우, 위험을 방지하기 위하여, 반드시 제조업체 또는 지정된 Black & Decker 서비스 센터로부터 컨택터와 휴즈를 동시에 교체해야 합니다.

**경고!** 양극 접지 또는 잘못된 전압 환경에서 본 제품을 사용하지 마십시오.

## 기능설명

1. 릴리스 버튼
2. 집진통 덮개
3. 흡입구 각도 조절 버튼
4. 전원 스위치
5. 필터 청소용 휠
6. 시가잭 연결구
7. 내장형 틸레노즐
8. 흡입구

## 그림 C&D

9. 보관용 가방
10. 브러쉬 툴
11. 직각 브러쉬 툴
12. 호스
13. 호스 컨택터

## 제품 조립

### 집진기 조절하기 (그림B)

- ◆ 흡입구(8)는 장치 하부에 위치해 있습니다. 사용시 흡입구를 조절할 경우, 흡입구 각도 조절 버튼(3)을 누르고 흡입구를 원하는 위치로 회전하십시오.
- ◆ 흡입구 각도 조절 버튼(3)을 해제하여 흡입구(8)를 해당 위치로 잠겨주십시오.
- ◆ 흡입구(8)를 확장할 경우, 내장형 틸레노즐(7)을 원하시는 위치까지 당겨주고 잠글 수 있습니다.

- ◆ 버튼(14)을 눌러 틈새노즐을 수축시키거나 또는 틈새노즐(7)을 밀어 흡입구에 넣을수도 있습니다.
- ◆ 흡입구(8)는 사용후 장치 하부의 스토리지 위치에 놓여져야 합니다.

### 액세서리 장착하기(그림C, D)

본 장치는 아래와 같은 액세서리가 제공됩니다:

- ◆ 2개 브러쉬 툴(10&11)
- ◆ 1개 확장호스(12)
- ◆ 1개 호스 컨넥터(13)

**주의사항:** 브러쉬 툴(10)은 장치 앞쪽에 장착될수 있으며 직각 브러쉬 툴(11)은 확장 호스(12)에 장착될수 있습니다.

액세서리를 끼울 경우, 아래 지시사항에 따르십시오:

- ◆ 브러쉬(10)를 장치 앞쪽에 삽입하십시오.
- ◆ 그외에, 호스 컨넥터(13)를 장치 노즈부에 장착하시고 호스(12) 한쪽 단자를 컨넥터에 체결하십시오.
- ◆ 직각 브러쉬 툴(11)을 호스 다른쪽 단자에 체결하십시오.
- ◆ 본 장치를 사용하지 않을 경우, 액세서리는 보관용 가방(9)에 저장할수 있습니다.

### 사용하기

#### 차량 전원에 연결하십시오.(그림E)

- ◆ 장치 전원이 꺼진 상태인지를 확인하십시오.
- ◆ 시가책을 소켓으로부터 제거하십시오.
- ◆ 컨넥터(6)를 시가책에 삽입하십시오.

#### 전원 켜기 및 끄기(그림F)

- ◆ 전원을 켤 경우, 전원 스위치(4)를 앞쪽으로 밀어주십시오.
- ◆ 전원을 끌 경우, 전원 스위치를 뒤로 밀어주십시오.

본 장치는 차량 배터리 충전이 양호한 상태에서 30분이상 연속 사용할수 있습니다.

**경고!** 너무 오래동안 본 장치를 사용하실 경우, 배터리 전량이 소모될수도 있습니다. 본 제품으로 청소할 경우, 차량 시동을 걸지 마십시오, 장치 사용수명이 단축될수도 있습니다.

#### 흡입력을 최적화하기 (그림 G)

흡입력을 최적의 상태로 유지하기 위해서는 사용중 정기적으로 필터를 청소해야 합니다.

- ◆ 필터 청소 휠(5)을 회전시켜 필터(15&16)를 막은 분진을 털어내십시오.

### 청소 및 유지보수 방법

**경고!** 정기적으로 필터를 청소하십시오(15&16)

### 집진 용기 및 필터 청소중(그림H-I)

필터는 재활용 가능하며 정기적으로 청소해야 합니다.

- ◆ 릴리스 래치(1)를 누르고 덮개(2)를 열어주십시오.(그림H)
- ◆ 집진통을 비우십시오.
- ◆ 시계바늘 역방향으로 필터(15&16)를 회전시켜 제거합니다.(그림.I)
- ◆ 필터로부터 모든 분진을 쓸어내십시오.
- ◆ 따뜻한 비누물로 필터를 깨끗히 씻으십시오. (그림J)
- ◆ 필터가 충분히 건조된 상태인지를 확인하십시오.
- ◆ 필터(15&16)를 다시 장치에 장착하시고 시계바늘방향으로 회전하여 체결하십시오.
- ◆ 집진통 덮개(2)를 닫으십시오. 릴리스 래치(1)가 제대로 체결되었는지 확인하십시오.

**경고!** 본 장치는 반드시 필터를 장착한 상태에서 사용해야 합니다.

깨끗한 필터를 사용할 경우에만 최적화된 분진 제거효과를 구현할수 있습니다.

#### 필터 교체하기

6~9개월마다 또는 파손시 필터를 교체합니다. 교체용 필터는 지역 **Black & Decker** 대리점에서 구입할 수 있습니다. (품번 VF50)

- ◆ 상기 절차에 따라 기존 필터를 분리합니다.
- ◆ 상기 절차에 따라 새 필터를 조립합니다.

### 환경 보호



분리 수거. 본 제품을 일반 가정용 쓰레기로 처리하면 안됩니다.

본 장치를 교체하실 경우, 또는 더 이상 본 장치를 사용하지 않을 경우, 항상 환경보호에 유념하시기 바랍니다.

**Black & Decker** 수리 대리점은 사용이 끝난 **Black & Decker** 툴을 수집하여 재활용하기 위한 시설을 운영하고 있습니다.



사용하던 제품과 포장을 분리 수거하면 자원을 재활용 및 재사용할 수 있습니다. 재활용 자원을 이용하면 환경 오염이 방지되고 고철 자원에 대한 수요를 줄일 수 있습니다.

지역쓰레기처리장 또는 판매처에 현재 규정에 따라 전자제품 및 가정 쓰레기 구분에 관한 정보를 문의하십시오.

지역에 따라 가정용 가전제품을 분리 수거하는 규정이 마련되어 있거나 새로운 제품을 구입할 때 판매점에서 폐기 방법을 알려줄 수 있습니다.

Black & Decker는 사용이 끝난 Black & Decker 제품을 수집하여 재활용하기 위한 시설을 운영하고 있습니다. 이 서비스를 활용하려면 당사가 폐제품 수거를 위한 공인 수리 대리점에 제품을 반환해 주십시오.

본 사용 설명서에 기재된 연락처로 가까운 Black & Decker 영업소에 연락하면 가까운 공인 수리 대리점 위치를 확인할 수 있습니다. 또는 다음 웹사이트를 방문하여 Black & Decker 공인 수리 대리점 목록과 애프터 서비스 및 연락처에 대한 등 자세한 정보를 찾아볼 수 있습니다.

[www.2helpU.com](http://www.2helpU.com).

**제품 규격**

		PAV1205
전압	Vdc	12
무게	kg	1.3

**EC관련 합격증명**

PAV1205

Black & Decker는 본 제품이 이하 규정 요구사항을 만족함을 증명합니다:

2006/95/EC, EN 60335

사운드 등급, EN 60704-1에

따른 측정결과값: = 72 dB(A)

이하 서명은 기술규격서 작성에 대한 확인으로, Black & Decker의 이에 따른 성명을 의미합니다.



Kevin Hewitt

소비자 총괄담당

Spennymoor, County Durham, DL16 6JG,

United Kingdom

04-09-2007

**품질 증명서**

Black & Decker는 당사 제품에 대한 품질을 보증합니다. 아울러 고객님의 해당 법적 규정에 따른 권리를 존중합니다. 품질보증은 유럽연맹 및 유럽자유무역구내에 효력을 보장합니다.

Black & Decker제품의 자재, 공정 등으로 제품 하자 또는 불량 발생될 경우, 제품 구입 당일부터 24개월내에 무상으로 하자가 있는 부속품을 교체해 드립니다. 정상적으로 마손된 제품을 교환해 드리며 소비자들의 불편사항을 최소화해 드립니다. 단, 이하 경우는 품질보증에 적용되지 않습니다:

- ◆ 본 제품이 무역, 또는 전문 사용목적 및 임대용으로 사용할 경우.
- ◆ 본 제품이 잘못 사용될 경우.
- ◆ 본 제품이 외부충격 또는 외부손상으로 파손될 경우.

- ◆ 지정된 유지보수 업체 또는 Black & Decker 전문담당직원 외 본 제품을 분해 또는 수리할 경우.

제품을 구입하신후 품질보증 서비스를 받기 위하여 판매처 또는 지정 수리업체로부터 해당 영수증을 요청하십시오. 매뉴얼에 제시된 주소에 근거하여 현지 Black & Decker사무소에 의뢰하시거나 또는 인근지역의 지정 수리업체에 의뢰하시면 됩니다. 그외에, [www.2helpU.com](http://www.2helpU.com) 에 방문하시고 웹사이트의Black & Decker지정 수리업체 및 당사 A/S담당직원 연락처를 찾아보실수 있습니다.

[www.2helpU.com](http://www.2helpU.com)

당사 웹사이트 [www.blackanddecker.co.kr](http://www.blackanddecker.co.kr) 를 방문하시고 고객님의께서 구입하신 Black & Decker 제품을 등록하실 수 있습니다. Black & Decker 브랜드 및 제품에 관한 세부정보는 [www.blackanddecker.co.kr](http://www.blackanddecker.co.kr) 를 방문하시기 바랍니다.