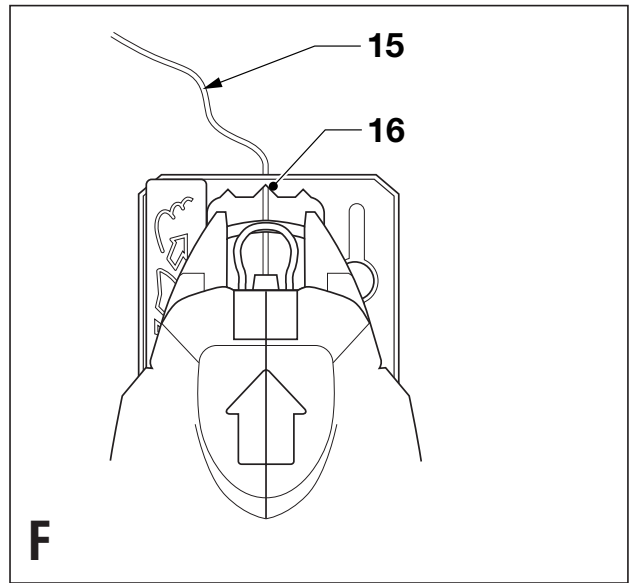
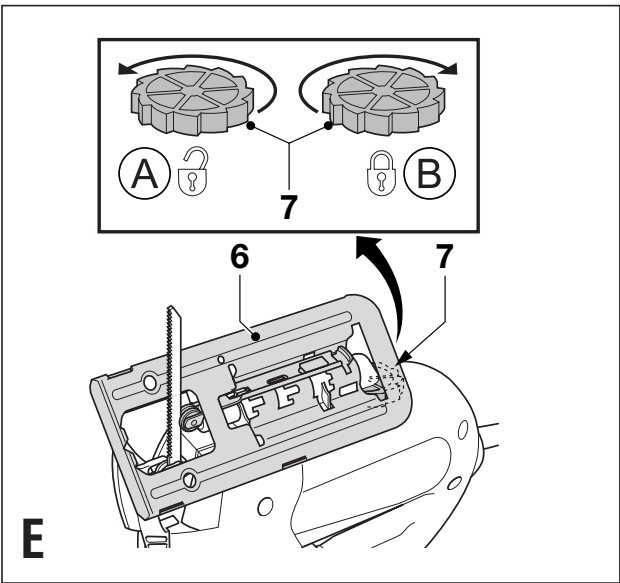
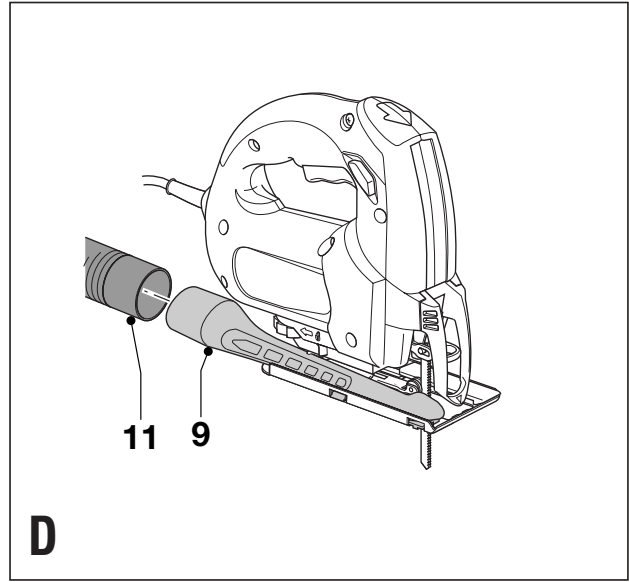
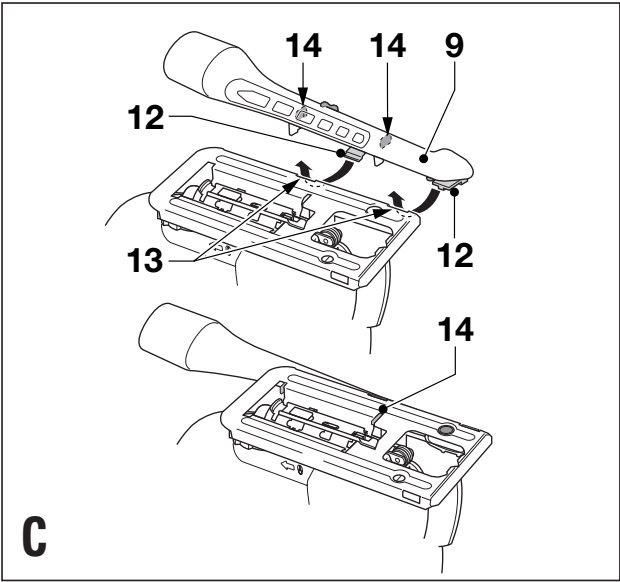
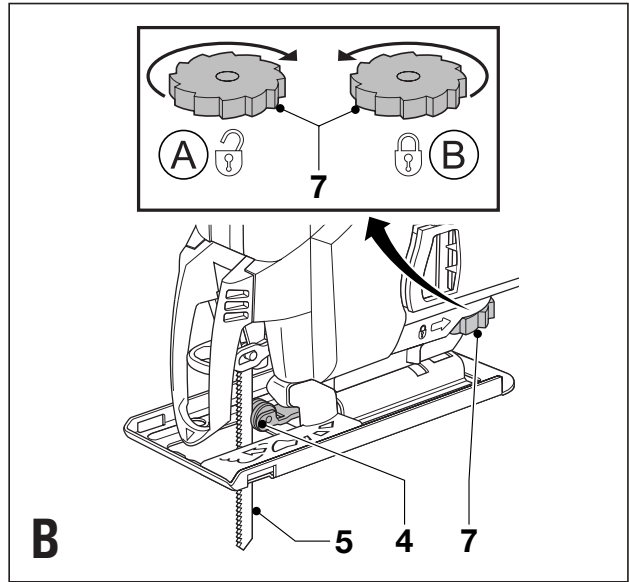
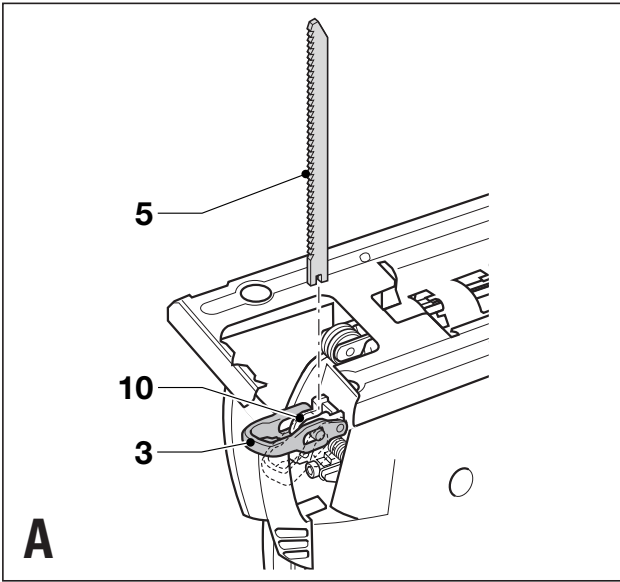


***A kéziszerszám
iparszerű használatra
nem ajánlott.***



Felhasználás

Szívóbból gratulálunk új Black & Decker Dekopírfűrészéhez. Ezt a készüléket fa, műanyagok, kerámiák, és fémlamezek vágására terveztük. A fűrész iparszerű felhasználásra nem alkalmas.

Általános biztonságtechnikai előírások

- **Figyelem!** Elektromos szerszám használatakor mindig tartsa be az alábbi alapvető biztonsági rendszabályokat, így elkerülheti a tűzveszély, az elektromos áramütés, a személyi sérülések és az anyag károsodásának lehetőségét.
- Figyelmesen olvassa el a kezelési útmutatót a gép üzembe helyezése előtt.
- Kérjük, gondosan őrizze meg a kezelési útmutatót, hogy a későbbiekben is bármikor utána nézhessen a géppel kapcsolatos összes információknak.
- Mielőtt bármilyen beállítást változtat a gépen, vagy karbantartási munkába kezd, mindig csatlakoztassa le a készüléket a hálózati áramforrásról.

Tartsa rendben a munkahelyét

A zsúfolt, rendetlen munkaterület növeli a balesetveszélyt.

Legyen figyelemmel a környezeti behatásokra

Ne hagyja szabadban a gépet, óvja az esőtől. Ne használja nyirkos, nedves környezetben. Gondoskodjon a munkaterület megfelelő megvilágításáról. Ne használja a készüléket robbanás és tűzveszélyes helyeken, például gyúlékony folyadékok és gázok közelében.

Tartsa távol a gyerekeket

Gondoskodjon arról, hogy gyereket, más személyek vagy állatok ne közelíthessék meg a munkaterületet, ne érinthessék meg a készüléket és a hálózati kábelt.

Viseljen megfelelő munkaruházatot

Ne hordjon ékszert vagy laza ruházatot munkavégzés közben, mert ezek beakadhatnak a mozgó részekbe. Szabadban viseljen gumikesztyűt és csúszásmentes lábbelit. Hosszú haj esetében használjon sapkát, hogy ne zavarja a munkában.

Személy védelem

Mindig viseljen védőszemüveget. Használjon arc vagy pormaszkot, ha az elvégzendő munka nagy porral, vagy lepattanó részekkel járhat. Ügyeljen a hallásvédelemre is.

Védekezzen áramütés ellen

Kerülje az érintkezést fémes részekkel (például csövek, radiátorok, tűzhelyek és hűtőszekrények). Viseljen gumitalpú cipőt. Extrém munkakörülmények között (pl.: magas páratartalom, fémpor keletkezése esetén) az elektromos biztonság növelhető egy leválasztó transzformátor vagy hibaáram-védelmi kapcsoló előkapcsolásán keresztül.

Álljon biztonságosan

Kerülje a rendellenes testtartást, és egyensúlyát soha ne veszítse el munkavégzés közben.

Figyeljen munkájára

Figyeljen mindig arra, amit tesz. Használja az összes érzékszervét. Ne használja a készüléket, ha fáradt.

Rögzítse a munkadarabot

Használjon satut vagy más leszorító eszközt

a munkadarab rögzítésére. Így biztonságossá válik a munkavégzés, és mindkét keze szabadon marad a gép irányítására.

Használjon porelszívó berendezést

Ha a készüléken megtalálható a porelszívási lehetőség, vagy a porzsák, úgy ügyeljen arra, hogy megfelelően csatlakoztassa és használja ezeket munka közben.

Ne hagyjon szerelőkulcsot a gépben

A munka megkezdése előtt mindig ellenőrizze, hogy a szerelőszerszámot (kulcsot) eltávolította-e a készülékből.

Hosszabbító kábelek

Használat előtt ellenőrizze a hosszabbító kábelt és cserélje le, ha sérült. A szabadban kizárólag csak az arra jóváhagyott és jelöléssel ellátott hosszabbító kábelt szabad használni. Teljesítmény csökkenés nélkül max. 30m hosszú, kétezer Black & Decker hosszabbító kábelt használhat.

Mindig a megfelelő szerszámot használja

A készülék felhasználási lehetőségeiről korábban már említést tettünk. Ne erőltesse túl a kisebb teljesítményű készülékeket, vagy tartozékokat, nagyobb teljesítményt igénylő munkánál. A termékkel jobban és biztonságosabban elvégezheti a munkát, hogy ha a teljesítmény kategóriájának megfelelően használja. Ne erőltesse a szerszámot.

Figyelem! Az Ön biztonsága érdekében csak olyan tartozékot, illetve kiegészítő berendezést használjon, melyet a kezelési utasítás ajánl.

Ellenőrizze a készülék állapotát

Használat előtt mindig ellenőrizze a készüléket és a hálózati kábelt. Vizsgálja meg, hogy a mozgó részek megfelelően működnek, nincsenek akadályoztatva. Ellenőrizze a részegységeket, olajozásukat, esetleg előforduló töréseit, a kézvédő vagy a kapcsoló sérüléseit és minden olyan rendellenességet, ami befolyásolhatja a készülék használatát. Bizonyosodjon meg róla, hogy a készülék megfelelően működik, és a kategóriájával egyenértékű teljesítményt biztosít. Ne használja a gépet, ha valamelyik alkatrésze sérült. Ne használja a gépet, ha a kapcsoló nem működőképes. A sérült vagy hibás alkatrészek javítását vagy cseréjét csak a kijelölt szakszervizek végezhetik. Soha ne kísérelje meg a javítást Önállóan, a sérült részeket és védőberendezéseket előírás szerint kell javíttatni vagy cseréltetni.

Áramtalanítsa a készüléket

Mindig áramtalanítsa a készüléket, ha nem használja azt; mielőtt változtatna a gép bármely beállításán; tartozékot vagy feltétet cserél; valamint a termék átvizsgálása előtt.

Ne hagyja felügyelet nélkül bekapcsolva a gépet

Ne szállítsa a feszültség alatt lévő gépet ujjával az üzemi kapcsolón. Győződjön meg róla, hogy az üzemi kapcsoló kikapcsolt állapotban van, mielőtt az áramforrásra csatlakoztatja.

Bánjon gondosan a kábellel

Soha ne a kábelnél fogva vigye a gépet, és kérjük, ne a kábelnél fogva húzza ki a villásdugót a konnektorból. Tartsa távol a kábelt éles szélektől, végje olajtól és hőtől. Minden használat előtt ellenőrizze a kábel állapotát, és ne indítsa be a gépet, ha a kábel sérült.

Ügyeljen a készülék megfelelő tárolására

Ha nem használja a készüléket, tartsa száraz, gyermekek elől gondosan elzárt helyen.

A készülék ápolása

A vágóéleket tartsa élesen és tisztán a jobb és biztonságosabb munkavégzés érdekében. Kövesse a karbantartásra és tartozékcserére vonatkozó előírásokat. Tartsa a fogantyúkat és csatlakozókat szárazon, tisztán és olajtól, zsírtól mentesen.

Javítás

Ez a kéziszerszám megfelel a vonatkozó biztonsági előírásoknak. Javítást csak szakszerviz végezhet, és csak eredeti gyári alkatrészeket szabad felhasználni. A szakszerűtlen javítás súlyos balesetek előidézője lehet.

Elektromos biztonság



Ez a készülék kettősszigetelésű, ezért a földelés nem szükséges. Mindig ellenőrizze, hogy a hálózati feszültség megfelel-e a gép adattábláján feltüntetettnek!

Leírás

A készülék a következő jellemzőkkel rendelkezik:

1. Fordulatszám szabályzós üzemi kapcsoló
2. Tartósüzem rögzítógomb
3. Fűrészlap rögzítő kar
4. Fűrészlap támasztógörgő
5. Fűrészlap
6. Fűrészaltp
7. Fűrészaltp rögzítő kerék
8. Fűrészlap tartó
9. Porelszívó csomk

Összeszerelés

Figyelem! Mielőtt elkezd a gép összeszerelését, győződjön meg arról, hogy a hálózati csatlakozó le van választva az áramforrásról, a készülék ki van kapcsolva és a fűrészlap teljesen megállt. A használt fűrészlapok felmelegedhetnek.

A fűrészlap befogása (A ábra)

- Tartsa a fűrészlapot (5) az ábra szerint, fogakkal előre.
- Nyomja le a fűrészlap rögzítő kart (3).
- Helyezze be a fűrészlap szárát a fűrészlap tartóba (10) és tolja be ütközésig.
- Engedje el a fűrészlap rögzítő kart.
- Állítsa be a támasztógörgőt, a következő fejezet szerint.

A támasztógörgő beállítása (B ábra)

A fűrészlap befogása után, be kell állítania a támasztógörgőt (4).

- Forgassa a rögzítő kereket (7) az „A”-val jelzett irányba.
- Tolja a támasztógörgőt a fűrészlap hátuljához. A fűrészlapnak a görgő középső vágatában kell elhelyezkednie.
- Forgassa a rögzítő kereket (7) a „B”-vel jelzett irányba, ezzel a fűrészaltpat a helyére rögzíti.

Porelszívó csatlakoztatása a készülékhez (C és D ábra)

- Igazítsa a porelszívó csomkot (9) a fűrészaltphoz az ábra szerint.
- Illessze be a bordákat (12) a vágatokba (13).
- Forgassa a csomkot addig, amíg a helyére nem csatlakozik. Ellenőrizze, hogy a bordák (14) megfelelően ülnek-e a helyükön.
- Csatlakoztassa a porszívó csövet (11) (nem tartozék) az adapterhez.

Szögvágásnál a porelszívás nem lehetséges.

A készülék használata

Figyelem! Soha ne használja a fűrészaltp akkor, ha a fűrészaltp nem megfelelően van rögzítve, vagy ha el van távolítva a készülékről.

A fűrészaltp beállítása szögvágáshoz (E ábra)

A fűrészaltp bal és jobb irányban is 45°-ig dönthető.

- Forgassa a rögzítő kereket (7) az „A”-val jelzett irányba, a fűrészaltp (6) beállításához.
- Húzza a fűrészaltpat (6) hátra, állítsa be a kívánt szögbe és nyomja vissza a kiinduló helyzetbe. Használja a fokskálat vagy egy szögmérőt a szög ellenőrzéséhez.
- Forgassa a rögzítő kereket (7) a „B”-vel jelzett irányba, ezzel a fűrészaltpat a helyére rögzíti.

A fűrészaltp visszaállítása merőleges helyzetbe

- Forgassa a rögzítő kereket (7) az „A”-val jelzett irányba, a fűrészaltp (6) beállításához.
- Húzza a fűrészaltpat (6) hátra, és állítsa be 0°-os szögbe.
- Nyomja előre a fűrészaltpat a kiinduló helyzetbe. Használja a fokskálat vagy egy szögmérőt a szög ellenőrzéséhez.
- Forgassa a rögzítő kereket (7) a „B”-vel jelzett irányba, ezzel a fűrészaltpat a helyére rögzíti. Ellenőrizze, hogy a fűrészaltp és a vezetőkárok megfelelően találkoznak-e.

A készülék be- és kikapcsolása

- A készülék beindításához nyomja be a fordulatszám szabályzós üzemi kapcsolót (1). A készülék sebessége annál inkább emelkedik, minél jobban behúzza az üzemi kapcsolót.
- A tartósüzem használatához, nyomja be a tartósüzem rögzítő gombot (2) és engedje el a fordulatszám szabályzós üzemi kapcsolót. Ez az opció csak teljes sebességnél aktivizálható.
- A gép leállításához engedje el a fordulatszám szabályzós üzemi kapcsolót. Ha a gép tartósüzemben működik, nyomja meg még egyszer az üzemi kapcsolót és engedje el.

Hogyan követheti a vágásvonalat (F ábra)

- Egy ácszerű segítésével jelölje be a vágásvonalat.
- Helyezze a fűrészaltp a vonalra (15).

Ha közvetlenül a fűrész feletti helyzetből figyeli a munkát, a vágásvonal könnyen követhető. Amennyiben mégsem tudja ebből a helyzetből elvégezni a munkát, a talp elülső

részének a közepén megtalálható „V” bemetszést (16) használhatja alternatív vágásvezetőnek.

Javaslatok az optimális munkavégzéshez

Általában

- Használjon magas fordulatszámot fa; közepes fordulatszámot alumínium és PVC; alacsony fordulatszámot egyéb fémek vágásához.

Rétegelt lapok fűrészelése

Ahogy a fűrészlap felfelé mozog az anyagban, a felületen a talp közelében hasadás keletkezhet.

- Használjon finom fogazású fűrészlapot.
- A munkadarabot a fordított oldaláról fűrészelve.
- A hasadás minimalizálásához erősítsen a munkadarab mindkét oldalára egy darab puhafát vagy préselt falapot és ezen a „szendvicsen” keresztül fűrészljen.

Fémek fűrészelése

- Legyen tudatában annak, hogy a fémek fűrészelése sokkal több időt vesz igénybe, mint a faanyagok fűrészelése.
- Kizárólag fémvágó fűrészlapot használjon. Vastartalmú fémekhez finom fogazású, míg a nem vastartalmú fémekhez durvább fogazású fűrészlap szükséges.
- Ha vékony fémlapozott fűrészelt, erősítsen a munkadarab hátsó oldalára egy darab puhafát vagy préselt falapot és ezen a „szendvicsen” keresztül fűrészelve.
- Tegyen a kívánt vágásvonalra egy vékony olajcsíkot.

Tartozékok

A készülék teljesítménye nagymértékben függ a felhasznált tartozékoktól. A Black & Decker és Piranha tartozékok magas minőség standardnak megfelelően vannak konstruálva és tervezésükkor a készülék teljesítményének optimalizálása volt a fő cél. A legjobb teljesítményt a fenti tartozékok felhasználásával érheti el. Ez a készülék U és T befogású fűrészlappal is használható.

Karbantartás

Az Ön készüléke minimális karbantartás mellett hosszú távú felhasználásra lett tervezve. A készülék folyamatos megfelelő működése nagymértékben függ az alapos ápolástól és a rendszeres tisztítástól.

- Rendszeresen tisztítsa meg a készülék levegőréseit egy puha kefével vagy száraz ronggyal.
- A készülék tisztításához használjon egy enyhén nedves szappanos kendőt. Ne használjon karcot hagyó tisztítószert vagy oldószer bázisú anyagot. Akadályozza meg, hogy folyadék kerüljön a készülék belsejébe. Soha ne mártsa a készülék semelyik részét folyadékba.
- Esetenként olajozza meg a fűrészlap támasztógörgő tengelyét.

Környezetvédelem



Elkülönített begyűjtés. Ezt a készüléket el kell különíteni a normál háztartási hulladéktól.

Egy napon, mikor készüléke eléri technikai élettartamának végét, vagy nincs további szüksége rá, gondoljon a környezetvédelemre. A terméket a normál háztartási hulladéktól elkülönítve kell megsemmisíteni.



Az elhasznált termékek és csomagolások elkülönített begyűjtése lehetővé teszi, ezek újrahasznosítását. Újrahasznosított vagy újra feldolgozott anyagok segítségével a környezetszennyezés, illetve a nyersanyagok iránti igény nagymértékben csökkenthető.

A helyi előírások rendelkezhetnek az elektromos készülékek háztartási hulladéktól elkülönített begyűjtéséről, helyhatósági hulladéklerakó helyeken vagy a kereskedők által új termék megvásárlásakor.

Black & Decker termékeire az élettartamuk lejártával visszavételi lehetőséget kínál. Ez a szolgáltatás ingyenes. Ha igénybe veszi ezt a szolgáltatást, kérjük, juttassa el készülékét a legközelebbi Black & Decker szervizbe, melyekről a Magyarországi Képviselőnél érdeklődhet.

A szervizzel kapcsolatban a következő Internet oldalon is felvilágosítást kaphat: www.2helpU.com.

Műszaki adatok

KS888		
Névleges teljesítmény	(W)	500
Üresjáratú löketség	(min ⁻¹)	0-3.200
Maximális vágás kapacitás	(mm)	
Fa		65
Fém		4
Alumínium		10

EU-TANÚSÍTÁS



A Black & Decker tanúsítja, hogy ezek az elektromos szerszámok megfelelnek a következő irányelveknek és szabványoknak: 98/37/EC, 89/336/EEC, 73/23/EEC, EN 50144, EN 55014, EN 61000.

Hangnyomásszint L_{pA}	91,7dB(A)
Hangteljesítmény szint L_{WA}	104,7dB(A)
Súlyozott effektív rezgés gyorsulás	< 2,5 m/s ²

Kevin Hewitt
Director of Consumer
Engineering

Spennymoor, County Durham
DL16 6JG, United Kingdom

Garancia határozat

A következő meghibásodások esetén a garancia kizárt:

- Elhasználódott, illetve károsodott kések, és a hálózati kábel. Azok az alkatrészek, amelyek a normál használat során elkopnak.
- Azok a meghibásodások, amelyek a szakszerűtlen kezelésből eredtek.
- Azok a hibák, amelyek a kezelési útmutató be nem tartásából eredtek.

Kizárólag csak eredeti Black & Decker tartozékok és alkatrészek alkalmazhatók. Ellenkező esetben teljesítménycsökkenés léphet fel, és a gép elveszti a garanciát. Ha garanciális igénye van, feltétlen mellékelje a jótállási jegyet, és a vásárlási okmányokat (számlát).

BLACK & DECKER GARANCIÁLIS FELTÉTELEK

Gratulálunk Önnek ennek az értékes Black & Decker készülék megvásárlásához.

Azon termékeinkre, amelyet fogyasztói használat keretében háztartási, hobby célra vásárolnak **24 hónap jótállást biztosítunk.**

A termék iparszerű használatra nem alkalmas!

A jótállás a fogyasztó törvényből eredő jogait nem érinti.

1) **Black & Decker** kötelezettséget vállal arra, hogy a garanciális javításokat a **49/2003. (VII. 30.) GKM** és a **151/2003 (IX.22.) sz. Korm. rend.** szerint végzi.

- a) A fogyasztó jótállási igényét a jótállási jeggyel érvényesítheti, ezért azt őrizze meg.
- b) Vásárláskor az eladónak a garanciakártyán fel kell tüntetnie a vásárlás időpontját, a termék típusát vagy termékkódját, a kereskedés nevét, címét pedig a jótállási jegyre rá kell bélyegezni. Ennek alapján szerez jogosultságot a vevő a garancia időn belüli ingyenes garanciális javításra.
- c) Jótállási javítást csak érvényes jótállási jegy alapján végezhetnek a kijelölt szervizek.
- d) A jótállási jegyen történt bármilyen javítás, törlés vagy átírás, valótlan adatok bejegyzése, a jótállási jegy érvénytelenségét vonja maga után.
- e) Elveszett jótállási jegyet csak a vásárlási számla felmutatásával, térítés ellenében tudunk pótolni!
- f) A jótállási jegy szabálytalan kiállítása vagy a fogyasztó részére történő átadásának elmaradása nem érinti a jótállási kötelezettségvállalás érvényességét.

2) **Nem terjed ki a garancia:**

- a) Ha a hiba rendeltetésellenes használat, átalakítás, szakszerűtlen kezelés, helytelen tárolás, elemi kár vagy egyéb, vásárlás után keletkezett okból következett be. *(A rendeltetéssel ellentétes használat elkerülése céljából a termékhez magyar nyelvű vásárlói tájékoztatót mellékelünk és kérjük, hogy az abban foglaltakat saját érdekében tartsa be!)*
- b) Az olyan károsodásokra, amelyek a szerszámok iparszerű (professzionális), közületi, valamint kölcsönzési felhasználása miatt keletkeztek.
- c) Azon alkatrészekre, amelyeknél a meghibásodás garanciaidőn belül a helyes kezelés, karbantartás szerinti rendeltetészerű üzemeltetés mellett az alkatrészek természetes elhasználódása, kopása következtében állt elő. *(ezek a következők: megmunkáló szerszámok pl. vágószerszám, fűrészlánc, fűrészlap, gyalukés stb. továbbá: meghajtósíj, csapágy, szénkefe, csillagkerék kpl.)*

- d) A készülék túlterhelése miatt jelentkező hibákra, amelyek a hajtómű meghibásodásához, vagy egyéb ebből adódó károkhoz vezetnek.
- e) A termék nem hivatalos szervizben történt javításából eredő hibákra.
- f) Az olyan károsodásokra, amelyek nem eredeti Black & Decker kiegészítő készülékek és tartozékok használatából adódnak.

3) **A fogyasztó** a kijavítás iránti igényét a forgalmazónál, illetve a jótállási jegyen feltüntetett javítószolgálatnál érvényesítheti.

- Meghosszabbodik a jótállási idő a kijavítási idő azon részével, amely alatt a fogyasztó a terméket nem tudta rendeltetészerűen használni.
- A jótállási és szavatossági jogok érvényesíthetőségének határidején belül a terméknek vagy jelentősebb részének kicserélése (kijavítása) esetén a kicserélt (kijavított) termékre (termékrészre) 12 hónap jótállást biztosítunk. Ezek a következők: motor illetve állórész, forgórész, elektronika.
- Ha a fogyasztási cikk a vásárlástól (üzembe helyezéstől) számított három munkanapon belül meghibásodik, a fogyasztó kérheti annak kicserélését feltéve, hogy a meghibásodás a rendeltetészerű használatot akadályozza. Ha a csere nem lenne lehetséges, műszakilag hasonló készülék kerül felajánlásra, vagy visszafizethető a vételár.

Amennyiben a hiba keletkezése, ténye, jellege, (pl. rendeltetésellenes használat, stb.) miatt vita merül fel, a Fogyasztó szakvéleményt kérhet a Fogyasztóvédelmi Főfelügyelőségtől. A szakvélemény térítésköteles és nem kötelező érvényű a Forgalmazó számára.

4) **Garanciális javítás esetén** a szerviznek a garanciakártyán az alábbi adatokat kell feltüntetnie:

- a garanciális igény bejelentésének dátumát,
- a hiba rövid leírását,
- a javítás módját és időtartamát,
- a készülék visszaadásának időpontját,
- javítás időtartamával meghosszabbított új garanciaidőt.

5) **Arra törekszünk, hogy szervizhálózatunkon** keresztül kiváló javítószolgálatot, zökkenőmentes alkatrészellátást, és széles tartozékpalettát biztosítsunk.

6) **A fogyasztót a Polgári Törvénykönyvről szóló 1959. évi IV. törvény 306-310. §-ában, valamint a 49/2003. (VII. 30.) GKM** rendeletben meghatározott jogok illetik meg.

Gyártó:
Black & Decker GmbH
D – 65510 Idstein/Ts
Black & Decker str. 40.

Importőr/ Forgalmazó:
Erfaker Kft.
1158. Budapest,
Késmárk u. 9.

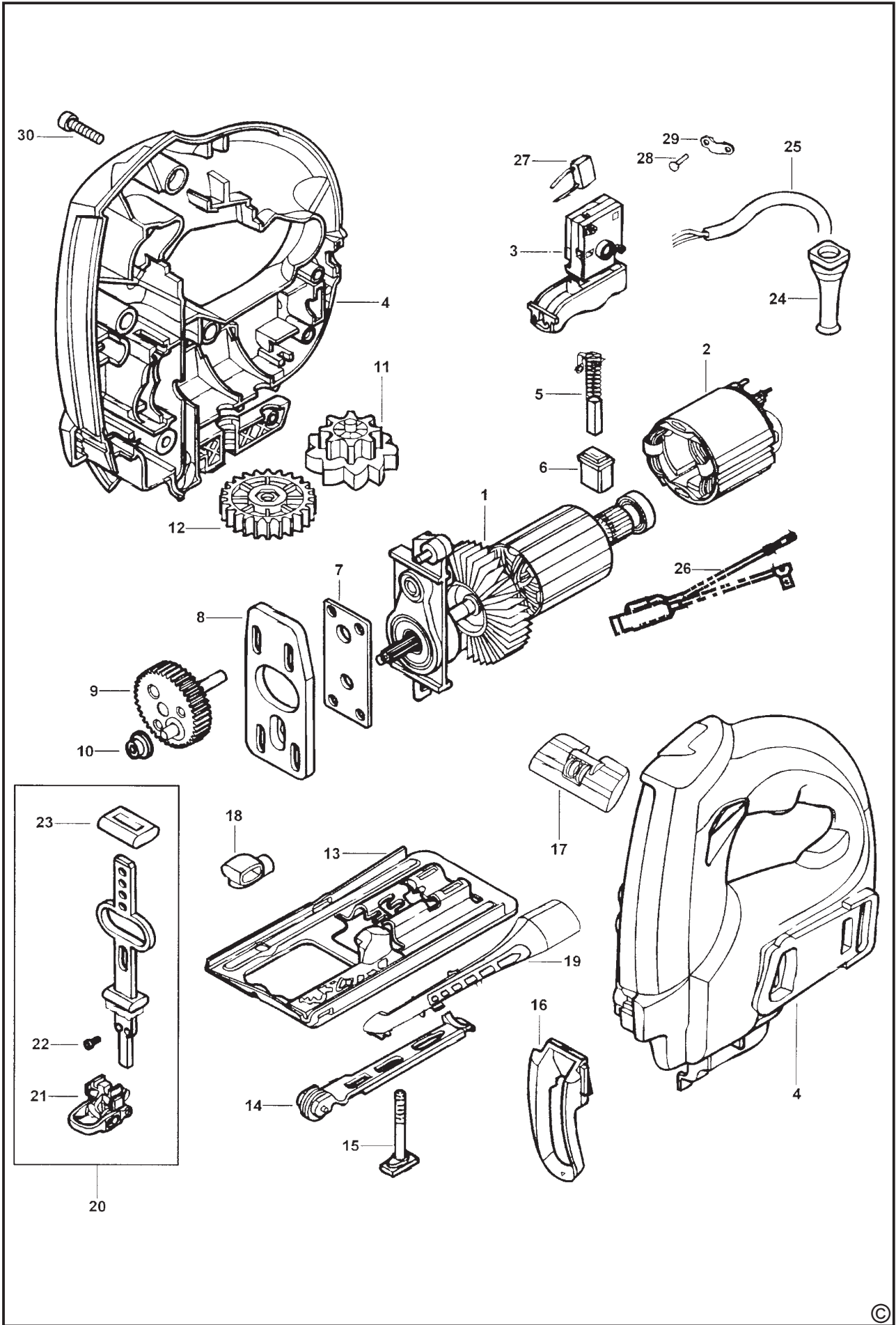
BLACK & DECKER ORSZÁGOS SZERVÍZHÁLÓZAT

**Black & Decker KÖZPONTI
MÁRKASZERVIZ
ROTEL KFT
1163 Budapest
(Sashalom) Thököly út 17.
Tel/Fax: 403-2260
404-0014**

Black & Decker GmbH
Magyarországi Ker. Képviselet
1016 Budapest
Galeotti u. 5.
Tel.: 214-0561
Fax: 214-6935

IMPORTŐR:
ERFAKER KFT
1158 Budapest
Késmárk u.9.
Tel./fax: 417-6801

Város	Szervizállomás	Cím	Telefon
Baja	Mofüker Kft.	6500, Szegedi út 9.	79/323-759
Cegléd	Megatool Kft.	2700, Széchenyi út 4.	53/311-284
Debrecen	Spirál ,96 Kft.	4024, Nyugati út 5-7.	52/442-198
Dorog	Tolnai Szerszám Kft.	2510, Heine u.8.	33/431-679
Hajdúböszörmény	Villforr szerszámüzlet	4220, Balthazár u. 26.	52/561-135
Kaposvár	Kaposvári Kiszerviz	7400, Fő u.30.	82/318-574
Kecskemét	Németh József	6000, Jókai u.25.	76/324-053
Kiskunfélegyháza	Elektro-Mercator	6100, Kossuth u.16.	76/462-058
Nagykanizsa	Új-Technika Kft.	8800, Teleki út 20.	93/310-498
Nyíregyháza	Charon Trade	4040, Kállói út 85/b	42/460-154
Nyíregyháza	Tóth Kiszerviz	4040, Vasgyár u.2/f	42/504-082
Pécs	Elektrió Kft.	7623, Szabadság u.28.	72/555-657
Sopron	Profi I Motor Bt.	9400, Baross út 12.	99/511-626
Szeged	Csavarker szerszámüzlet	6721, Brüsszeli krt.16.	62/422-395
Szeged	Edison Üzlet-Szerviz	6722, Török u.1/a	62/426-833
Székesfehérvár	Kiszervizcenter Bt.	8000, Széna tér 3.	22/340-026
Szolnok	WALTEX- DUÓ Kft.	5000, Ady Endre út 39	56/376-841
Szombathely	Rotor Kft.	9700, Vasút u.29.	94/317-579
Tápiószecső	Ács Imre	2251, Pesti út 46.	29/446-615
Zalaegerszeg	Taki-Tech Szerviz	8900, Pázmány Péter u.1.	92/311-693



CZ ZÁRUČNÍ LIST

PL KARTA GWARANCYJNA

H JÓTÁLLÁSI JEGY

SK ZÁRUČNÝ LIST



**BLACK &
DECKER**®

CZ měsíců
H hónap

24

PL miesiący
SK mesiacov

CZ	Výrobní kód	Datum prodeje	Razítko prodejny Podpis
H	Gyári szám	A vásárlás napja	Pecsét helye Aláírás
PL	Numer seryjny	Data sprzedaży	Stempel Podpis
SK	Číslo série	Dátum predaja	Pečiatka predajne Podpis

(CZ)

Adresy servisu
Band Servis
Klásterského 2
CZ-14300 Praha 4
Tel.: 244 403 247
Fax: 241 770 167

Band Servis
K Pasekám 4440
CZ-76001 Zlín
Tel.: 577 008 550/551
Fax: 577 008 559
<http://www.bandservis.cz>

(H)

Black & Decker Központi
Garanciális-és Márkaszerviz
1163 Budapest
(Sashalom) Thököly út 17.
Tel.: 403-2260
Fax: 404-0014

(PL)

Adres serwisu centralnego
ERPATECH
ul. Obozowa 61
01-418 Warszawa
Tel.: 022-8620808
Fax: 022-8620809

(SK)

Adresa servisu
Band Servis
Paulínska ul. 22
SK-91701 Trnava
Tel.: 033/55 11 063
Fax: 033/55 12 624

(CZ) Dokumentace záruční opravy

(PL) Przebieg napraw gwarancyjnych

(H) A garanciális javítás dokumentálása

(SK) Záznamy o záručných opravách

CZ	Číslo	Datum příjmu	Datum zakázky	Číslo zakázky	Závada	Razítko Podpis
H	Sorszám	Bejelentés időpontja	Javítási időpont	Javítási munkalapszám	Hiba jelleg oka	Pecset Aláírás
	Jótállás új határideje					
PL	Nr.	Data zgłoszenia	Data naprawy	Nr. zlecenia	Przebieg naprawy	Stempel Podpis
SK	Číslo dodávky	Dátum nahlásenia	Dátum opravy	Číslo objednávky	Popis poruchy	Pečiatka Podpis