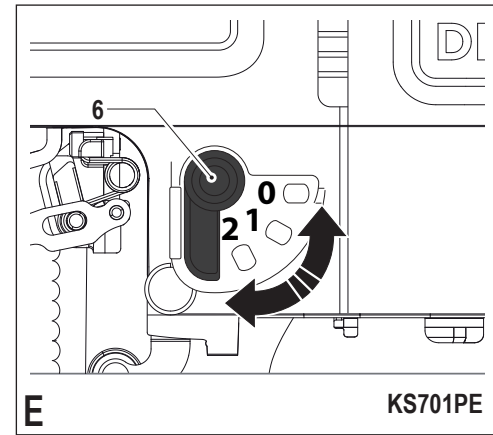
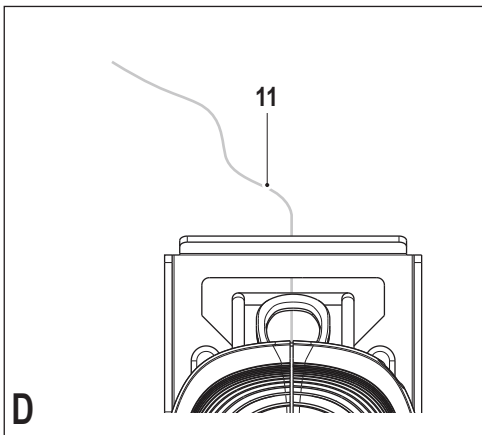
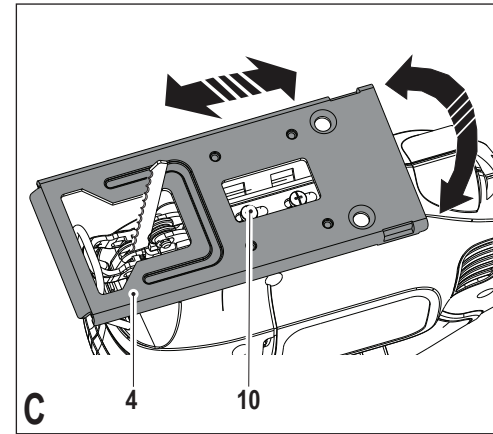
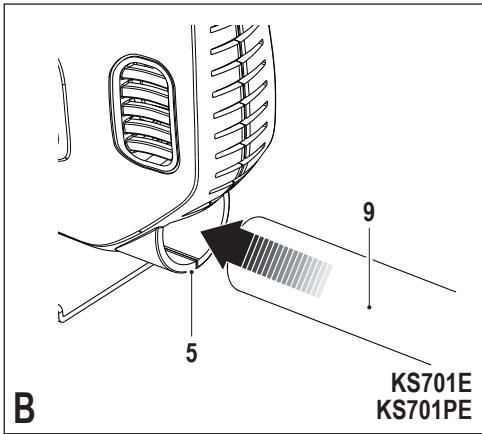
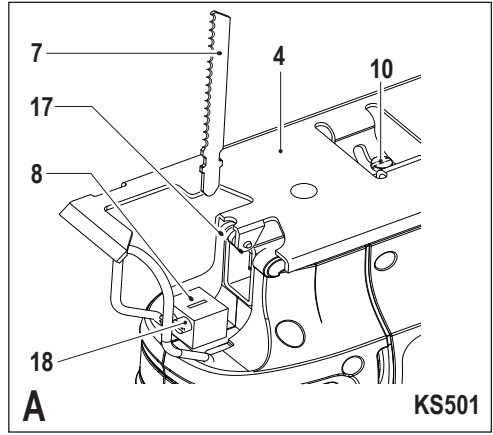
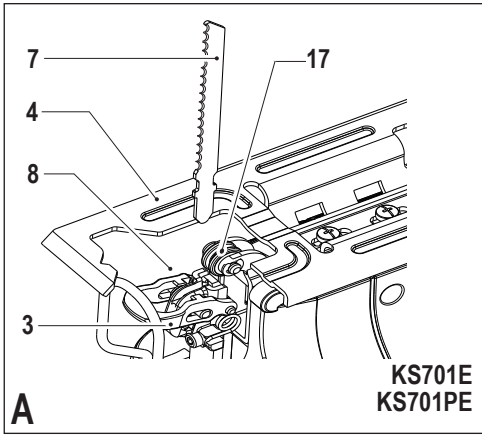


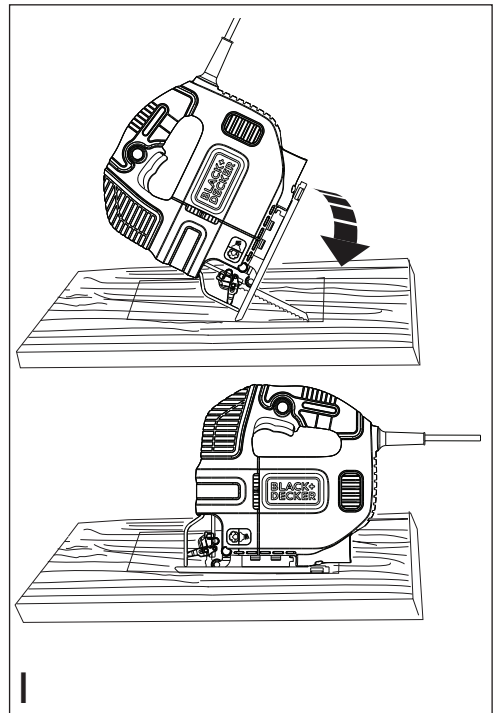
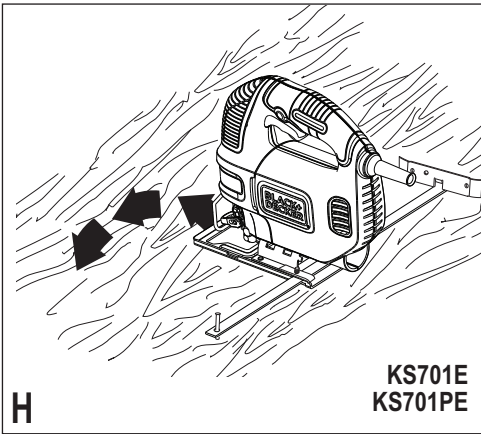
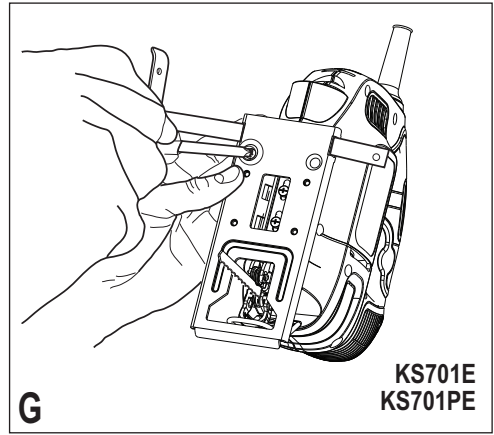
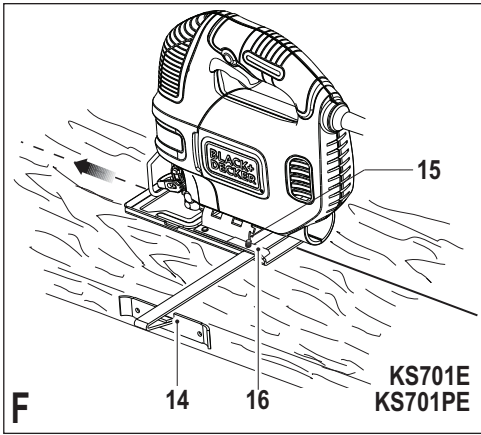
370001 - 73 LT

www.blackanddecker.eu

KS501
KS701E
KS701PE

Lietuvių	(Originalios instrukcijos vertimas)	5
Русский язык	(Перевод с оригинала инструкции)	12





Naudojimo paskirtis

Šis „BLACK+DECKER“ siaurapjūklis skirtas medienai, plastikui ir metalui pjauti. Šis įrankis skirtas naudoti tik buityje.

Saugos informacija

Bendrieji įspėjimai darbui su elektriniais įrankiais



Įspėjimas! Perskaitykite visus saugos įspėjimus ir visus nurodymus. Jei bus nesilaikoma toliau pateiktų įspėjimų ir nurodymų, gali kilti elektros smūgio, gaisro ir (arba) sunkaus sužeidimo pavojus.

Išsaugokite visus įspėjimus ir nurodymus ateičiai.

Sąvoka „elektrinis įrankis“ visuose toliau pateiktuose nurodymuose reiškia pagrindinį, jungiamą į elektros lizdą (su laidu) arba akumuliatorinį (beleidį) elektrinį įrankį.

1. Darbo vietos sauga

- a. **Darbo vieta turi būti švari ir gerai apšviesta.** Užgriozdintos ir tamsios vietos dažnai yra nelaimingų atsitikimų priežastimi.
- b. **Nenaudokite elektrinių įrankių aplinkoje, kur gali kilti sprogdimas, pavyzdžiui, ten, kur yra degių skysčių, dujų arba dulkių.** Elektriniai įrankiai sukelia kibirkštis, nuo kurių gali užsidegti dulkės arba garai.
- c. **Dirbdami su elektriniu įrankiu neleiskite artyn vaikų ir pašalinių asmenų.** Jie gali blaškyti dėmesį ir dėl to galite nesuvaldyti įrankio.

2. Elektros sauga

- a. **Elektrinių įrankių kištukai privalo atitikti elektros lizdus. Niekada niekaip nemodifikuokite kištuko. Su įžemintais elektriniais įrankiais niekada nenaudokite jokių adapterių.** Nepakeisti, originalūs kištukai ir juos atitinkantys elektros lizdai sumažins elektros smūgio pavojų.
- b. **Venkite kontakto su įžemintais paviršiais, pavyzdžiui, vamzdžiais, radiatoriais, viryklėmis ir šaldytuvais.** Jei jūsų kūnas būtų įžemintas, elektros smūgio pavojus padidėtų.
- c. **Nedirkkite su šiuo įrankiu lietuje arba esant drėgnoms oro sąlygoms.** Į elektrinį įrankį patekęs vanduo padidina elektros smūgio pavojų.
- d. **Atsargiai elkitės su elektros laidu. Niekada nenaudokite laido elektriniam įrankiui nešti, jam ar kištukui traukti. Saugokite laidą nuo**

karščio, tepalo, aštrių kraštų arba judančių dalių. Pažeisti arba susinarplioję laidai padidina elektros smūgio pavojų.

- e. **Dirbdami su elektriniais įrankiais lauke, naudokite tam pritaikytą ilginimo laidą.** Naudojant darbui lauke tinkamą laidą, sumažėja elektros smūgio pavojus.
 - f. **Jeigu elektrinį įrankį neišvengiamai reikia naudoti drėgnoje aplinkoje, naudokite maitinimo šaltinį, apsaugotą liekamosios elektros srovės prietaisu (RCD).** Naudojant RCD, sumažėja elektros smūgio pavojus.
- ### 3. Asmens sauga
- a. **Būkite budrus, žiūrėkite ką darote ir vadovaukitės sveika nuovoka, kai dirbate su elektriniu įrankiu. Nenaudokite elektrinio įrankio būdami pavargę arba veikiami narkotikų, alkoholio arba vaistų.** Dirbant su elektriniu įrankiu užtenka vienos neatidumo akimirkos ir galima sunkiai susižeisti.
 - b. **Dėvėkite asmeninės saugos priemones. Visada naudokite akių apsaugos priemones.** Apsauginės priemonės, pavyzdžiui, respiratorius, apsauginiai batai neslidžiais padais, šalmas ar ausų apsaugos, naudojamos atitinkamomis sąlygomis, sumažina susižeidimo pavojų.
 - c. **Būkite atsargūs, kad netyčia neįjungtumėte įrankio. Prieš įjungdami įrankį į elektros tinklą ir (arba) įdėdami akumuliatorių bloką, prieš paimdami ar nešdami įrankį, visuomet patikrinkite, ar išjungtas jo jungiklis.** Pavojinga nešti elektrinį įrankį uždėjus pirštą ant jo jungiklio arba be reikalo junginėti elektrinius įrankius, turinčius jungiklį.
 - d. **Prieš įjungdami elektrinį įrankį, pašalinkite nuo jo visus reguliavimo raktus ar veržliarakčius.** Neištraukę veržliarakčio iš besisukančios elektros įrankio dalies rizikuojate susižeisti.
 - e. **Nepersitempkite. Visuomet tvirtai stovėkite ant žemės, išlaikykite pusiausvyrą.** Taip galėsite lengviau suvaldyti elektrinį įrankį netikėtose situacijose.
 - f. **Dėvėkite tinkamą aprangą. Nedėvėkite laisvų rūbų arba laisvai kabančių papuošalų. Plaukus, aprangą ir pirštines laikykite atokiau nuo judančių dalių.** Judamosios dalys gali įtraukti laisvus drabužius, papuošalus ar ilgus plaukus.
 - g. **Ei yra įrenginių, skirtų prijungti dulkių trauktuvus ir dulkių surinkimo prietaisus,**

būtinai juos prijunkite ir tinkamai naudokite. Naudojant dulkių surinkimo įrenginius, galima sumažinti su dulkelėmis susijusius pavojus.

4. **Elektrinių įrankių naudojimas ir priežiūra**
 - a. **Elektrinio įrankio negalima apkrauti per dideliu darbo krūviu. Darbui atlikti naudokite tinkamą įrankį.** Tinkamu elektriniu įrankiu geriau ir saugiau atliksite darbą tokiu greičiu, kuriam jis yra numatytas.
 - b. **Nenaudokite elektrinio įrankio, jeigu jo jungiklis jo neįjungia arba neišjungia.** Bet kuris elektrinis įrankis, kurio negalima valdyti jungikliu, yra pavojingas – jį privaloma pataisyti.
 - c. **Prieš atlikdami bet kokius reguliavimo, priedų pakeitimo arba paruošimo saugojimui darbus, atjunkite šį elektrinį įrankį nuo energijos šaltinio ir/arba ištraukite akumulatoriaus kasetę.** Tokios apsauginės priemonės sumažina pavojų netyčia įjungti elektrinį įrankį.
 - d. **Tuščiaja eiga veikiančių elektrinį įrankį laikykite vaikams nepasiekiamoje vietoje, ir neleiskite jo naudoti su šiuo elektriniu įrankiu arba šiomis instrukcijomis nesusipažinusiems asmenims.** Naudojami ne kvalifikuotų vartotojų, elektriniai įrankiai yra pavojingi.
 - e. **Rūpestingai prižiūrėkite elektrinius įrankius.** Patikrinkite, ar sutampa ir nestringa judamosios dalys, ar nėra sulūžusių dalių ir kitų gedimų, kurie galėtų turėti įtakos elektrinių įrankių veikimui. Jeigu elektrinis įrankis sugadintas, prieš naudojant jį reikia sutaisyti. Daugelis nelaimingų atsitikimų nutinka dėl prastai prižiūrimų elektrinių įrankių.
 - f. **Pjovimo įrankiai turi būti aštrūs ir švarūs.** Tinkamai techniškai prižiūrimi pjovimo įrankiai aštriais pjovimo galais mažiau strigs, juos bus lengviau valdyti.
 - g. **Elektrinius įrankius, papildomus įtaisus ir smulkias įrankių dalis (peilius, grąžtus ir kt.) naudokite vadovaudamiesi šia instrukcija ir konkrečios rūšies elektriniams įrankiams numatytu būdu, atsižvelgdami į darbo sąlygas bei darbą, kurį reikia atlikti.** Naudojant elektrinį įrankį kitiems darbams nei numatytieji atlikti, gali susidaryti pavojingų situacijų.
5. **Techninė priežiūra**
 - a. **Šį elektrinį įrankį privalo techniškai prižiūrėti kvalifikuotas specialistas, naudodamas originalias keičiamąsias dalis.** Taip užtikrinsite saugų elektros įrankio darbą.

Papildomi įspėjimai darbui su elektriniais įrankiais



Įspėjimas! Saugos instrukcija visiems pjūklams

- ♦ **Atlikdami darbus, kurių metu pjovimo dalys gali paliesti paslėptus laidus, laikykite elektrinį įrankį tik už izoliuotų, laikymui skirtų paviršių.** Pjovimo daliai prisilietus prie „gyvo“ laido, neizoliuotos metalinės elektrinio įrankio dalys gali sukelti elektros smūgį ir nutrenkti operatorių.
- ♦ **Naudokite spaustuvus arba kitą praktišką būdą ruošiniui pritvirtinti ir prilaikyti ant stabilios platformos.** Laikant ruošinį ranka arba atrėmus į kūną, jis nėra stabilus, todėl galima prarasti kontrolę.
- ♦ **Rankas laikykite atokiai nuo pjovimo vietos.** Niekada jokiais būdais neikiškite rankų po ruošiniu. Pirštus ir nykščius laikykite atokiai nuo slankiojančio pjūklo ir pjūklo spaustuvų. Nebandykite stabilizuoti pjūklelio, suimdami už pado.
- ♦ **Pjūkleliai privalo būti aštrūs.** Dėl atbukusių arba apgadintų pjūklelių pjūklas gali nukrypti arba, veikiamas slėgio, užstrigti. Visada naudokite ruošinio medžiagai ir pjovimo tipui tinkamą pjūklelio tipą.
- ♦ **Pjaudami vamzdį arba vamzdyną, būtinai įsitikinkite, ar jame nėra vandens, elektros laidų ir pan.**
- ♦ **Nelieskite ruošinio arba pjūklo tuoj pat po įrankio naudojimo.** Jie gali būti labai įkaitę.
- ♦ **Prieš gręždami sienas, grindis arba lubas, patikrinkite, ar tose vietose nėra nematomų pavojų.**
- ♦ **Atleidus jungiklį, pjūklelis dar tebejudės.** Prieš padėdami įrankį į vietą, visada jį išjunkite ir palaukite, kol pjūklelis visiškai sustos.

Įspėjimas! Palietus arba įkvėpus pjaunant kylančių dulkių, gali kilti pavojus naudotojo ir šalia esančiųjų sveikatai. Dėvėkite specialias, nuo dulkių bei dūmų apsaugančias kaukes ir užtikrinkite, kad taip pat būtų apsaugoti ir darbo vietoje esantys arba į ją įeinantys žmonės.

- ♦ Numatytoji naudojimo paskirtis aprašyta šioje naudojimo instrukcijoje. Naudojant šiame vadove nerekomenduojamus papildomus įtaisus arba priedus, arba naudojant įrankį ne pagal numatytąją paskirtį, gali kilti asmeninio susižeidimo ir (arba) turtinės žalos pavojus.

Kitų asmenų sauga

- ♦ Vaikams ir asmenims, nesugebantiems saugiai naudotis šiuo įrankiu dėl savo psichikos, jutiminės arba protinės negalios arba patirties bei žinių trūkumo, negalima naudotis šiuo prietaisu be už šių asmenų saugumą atsakingų asmenų priežiūros ir nurodymų.
- ♦ Prižiūrėkite vaikus, kad jie nežaistų su šiuo buitiniu prietaisu.

Vibracija

Techninių duomenų skyriuje ir atitiktis deklaracijoje pateiktos deklaruotosios vibracijos emisijos vertės išmatuotos standartiniu bandymų būdu pagal standartą EN 60745; jos gali būti naudojamos vienų įrankių palyginimui su kitais. Nurodyta keliama vibracija taip pat gali būti naudojama preliminariam vibracijos poveikiui įvertinti.

Įspėjimas! Faktinio elektrinio įrankio darbo metu keliama vibracija gali skirtis nuo nurodytojo dydžio, priklausomai nuo to, kokiais būdais naudojamas šis įrankis. Vibracijos lygis gali viršyti nurodytąjį lygį.

Vertinant vibracijos poveikį, norint nustatyti apsaugos priemones, reikalaujamas pagal 2002/44/EB žmonių, darbe reguliariai naudojančių elektrinius įrankius, apsaugai, reikia atsižvelgti į vibracijos poveikio įvertinimą, faktines įrankio naudojimo sąlygas ir kaip tas įrankis yra naudojamas, o taip pat atsižvelgti į visas darbo ciklo dalis, pavyzdžiui, ne tik į įrankio naudojimo laiką, bet ir protarpus, kai įrankis būna išjungtas ir kai jis veikia tuščiąja eiga.

Ant įrankio esantys ženklai

Ant įrankio rasite pavaizduotus šiuos simbolius:



Įspėjimas! Norėdamas sumažinti susižeidimo pavojų, vartotojas privalo perskaityti šią naudojimo instrukciją.

Elektros sauga



Šis įrankis turi dvigubą izoliaciją, todėl jo nereikia įžeminti. Visuomet patikrinkite, ar akumuliatoriaus įtampa atitinka kategorijos plokštelėje nurodytą įtampą.

- ♦ Jeigu maitinimo laidas būtų pažeistas, siekiant išvengti pavojaus, jį nedelsiant privalo pakeisti įgaliotasis „BLACK+DECKER“ techninės priežiūros centro darbuotojas.

Funkcijos

Šis įrankis turi kai kurias arba visas toliau nurodytas funkcijas.

1. Greičio reguliavimo jungiklis (KS701E ir KS701PE) arba įjungimo / išjungimo jungiklis (KS501)
2. Fiksavimo mygtukas
3. Pjūklelio fiksavimo svirtis
4. Pado pagrindas
5. Dulkių trauktuvo išleidimo anga (tik KS701E ir KS701PE)
6. Švytavimo takto reguliavimo ratukas (tik KS701PE)

Surinkimas

Įspėjimas! Prieš mėginant atlikti toliau nurodytus veiksmus, įrankį būtina išjungti, atjungti nuo elektros tinklo ir palaukti, kol sustos pjūklelis. Naudoti pjūkleliai gali būti įkaitę.

Pjūklelio įdėjimas (A pav. – KS701E ir KS701PE)

- ♦ Laikykite pjūklelį (7) kaip parodyta, dantukais į priekį.
- ♦ Nutraukite fiksavimo svirtį (3) nuo pado pagrindo (4).
- ♦ Iki galo įkiškite pjūklelio jungiamąjį galą į pjūklelio laikiklį (8).
- ♦ Nustatykite pjūklelio atraminį velenėlį (17), kaip aprašyta pirmiau.
- ♦ Atlaisvinkite fiksavimo svirtį (3).

Pjūklelio įdėjimas (A pav. – KS501)

- ♦ Prieš įdėdami arba išimdami pjūklelį (7), pjūklelio atraminis velenėlis (17) privalo būti nustatytas galinėje padėtyje, kad jis neliestų pjūklelio.
- ♦ Atsukite du varžtus (bet visiškai jų neišsukite (18)).
- ♦ Laikykite pjūklelį (7) dantukais į priekį.
- ♦ Iki galo įkiškite pjūklelio jungiamąjį galą (7) į pjūklelio laikiklį (8).
- ♦ Pakaitomis šiek tiek paveržkite du varžtus (18), kad tinkamai nustatytumėte pjūklelį, o tada iki galo užveržkite du varžtus (18).
- ♦ Nustatykite pjūklelio atraminį velenėlį (17), kaip aprašyta pirmiau.
- ♦ Norėdami pjūklelį (7) išimti, pasukite abu varžtus (18) vienu pasukimu prieš laikrodžio rodyklę.

Dulkių siurblio prijungimas prie įrankio (B pav. – tik KS701E ir KS701PE)

- ♦ Įkiškite dulkių siurblio antgalį (9) į dulkių ištraukimo angą (5).

Kiti pavojai

Naudojant šį įrankį, gali kilti papildomų kitų pavojų, kurie gali būti nenurodyti pateiktuose įspėjimuose dėl saugos. Šie pavojai gali kilti naudojant įrankį ne pagal paskirtį, ilgai naudojant įrankį ir pan.

Nepaisant atitinkamų saugos nurodymų pritaikymo ir saugos priemonių naudojimo, tam tikrų kitų pavojų išvengti neįmanoma. Galimi pavojai:

- ♦ Susižeidimai, prisilietus prie bet kurių besisukančių (judamųjų) dalių.
- ♦ Susižalojimai keičiant bet kokias dalis, diskus arba priedus.
- ♦ Žala, patiriama įrankį naudojant ilgą laiką. Jeigu įrankį reikia naudoti ilgą laiką, būtina reguliariai darykite pertraukas.
- ♦ Klausos pablogėjimas.
- ♦ Sveikatai kylantys pavojai įkvėpus dulkių, susidariusių naudojant įrankį (pavyzdžiui: apdirbant medieną, ypač ažuolą, beržą ir MDF.)

Naudojimas**Pado pagrindo nustatymas įstrižiesiems pjūviams (C pav.)**

Įspėjimas! Niekada nenaudokite įrankio, kurio pado pagrindas yra atsilaisvinęs arba nuimtas. Pado pagrindą (4) galima nustatyti 45° įstrižumo kampu kairėn arba dešinėn.

- ♦ Atsukite varžtus (10). Kai kuriuose modeliuose yra vienas varžtas.
- ♦ Patraukite pagrindą (4) pirmyn, pasukite pagrindą į kairę arba dešinę ir pastumkite jį atgal į 45° kampo padėtį. (tik KS701E ir KS701PE).
- ♦ Pastumkite pagrindą (4) atgal, pasukite pagrindą į dešinę ir patraukite jį atgal į 45° kampo padėtį (tik KS501).
- ♦ Užveržkite varžtus.

Norėdami vėl nustatyti pado pagrindą (4) 90° kampo pjūviams:

- ♦ Atsukite varžtus (10).
- ♦ Patraukite pagrindą (4) pirmyn, pasukite į centrą ir pastumkite jį atgal į 0° kampo padėtį.
- ♦ Užveržkite varžtus.

Greičio reguliavimo valdiklis (tik KS701E ir KS701PE)

- ♦ Pjudami medieną, naudokite didelio greičio nuostatą, pjudami aliuminį ir PVC – vidutinio, o metalus (išskyrus aliuminį) – mažo greičio nuostatą.

Įjungimas ir išjungimas

- ♦ Norėdami įrankį įjungti, paspauskite greičio reguliavimo jungiklį (KS701E ir KS701PE) arba įjungimo / išjungimo jungiklį (KS501) (1). Modelių KS701E ir KS701PE veikimo greitis priklauso nuo to, kaip smarkiai spaudžiate šį jungiklį.
- ♦ Jeigu norite, kad įrankis veiktų be perstojo, paspauskite fiksavimo mygtuką (2) ir paspauskite greičio reguliavimo jungiklį. Ši parinktis galima tik tada, kai įrankis veikia visu greičiu.
- ♦ Norėdami įrankį išjungti, atleiskite greičio reguliavimo jungiklį. Norėdami išjungti nepertraukiamo veikimo režimu veikiančią įrankį, dar kartą paspauskite ir atleiskite greičio reguliavimo arba įjungimo / išjungimo jungiklį.

Kaip naudoti funkciją „Sightline“[®] (D pav.)

- ♦ Pieštuku pažymėkite pjovimo liniją.
- ♦ Nustatykite siaurapjūklį virš šios linijos (11).

Pjovimo liniją galima lengvai sekti žiūrint tiesiai virš siaurapjūklio.

Pjovimo režimas (tik KS701PE)

Švytavimo takto arba veiksmo metu pjūklelis juda veržliau; jis skirtas minkštomis medžiagoms, pavyzdžiui medienai arba plastikui, pjauti. Jis leidžia pjauti greičiau, bet medžiaga pjaunama nelabai lygiai. Šiame siaurapjūklėje yra švytavimo takto reguliavimo ratukas. Kaip naudoti šį ratuką, paaiškinta kitame skyriuje.

Pastaba. Niekada nenaudokite reguliuojamo takto režimo metalui pjauti.

Švytavimo takto reguliavimo ratukas (E pav. – tik KS701PE)

Modelis KS701PE turi šiuos pjovimo režimus didinant švytavimo takto vertes:

- ♦ **0** padėtis: metalui ir aliuminiui bei metalo lakštams (be švytavimo takto veiksmo).
- ♦ **1** padėtis: laminatams, kietmedžiui, stalviršiams.
- ♦ **2** padėtis: klijuotos faneros lakštams ir PVC/ plastikams.
- ♦ **3** padėtis: minkštai medienai ir greitam pjovimui

Norėdami nustatyti švytavimo takto veiksmą:

- ♦ Nustatykite švytavimo takto valdiklį (6) ties reikiama padėtimi.

Pjovimas

Pjudami, tvirtai laikykite įrankį abejomis rankomis. Pado pagrindas (4) turi būti tvirtai atremtas į pjaunamą ruošinį. Tuomet pjūklelis nešokinės,

mažiau vibruos ir maksimaliai sumažės pjūklelio trūkimo galimybė.

- ♦ Prieš pradėdami pjauti, leiskite įrankiui kelias sekundes laisvai paveikti.
- ♦ Pjaudami, įrankį spauskite nesmarkiai.

Patarimai, kaip optimaliai naudoti įrankį

Sluoksniuotų medžiagų pjovimas

Pjaunant sluoksniuotas medžiagas, jos gali skilinėti ir viršutinis ruošinių paviršius gali būti apgadintas. Įprasti pjūkleliai pjauna judėdami aukštyn, todėl, jeigu pado pagrindas yra atremtas į viršutinį ruošinio paviršių, naudokite pjūklelius, pjaunančius žemyn, arba:

- ♦ Naudokite pjūklelius smulkiais dantukais.
- ♦ Pjaukite iš atbulosios ruošinio pusės.
- ♦ Iš abiejų ruošinio pusių pritvirtinkite po medienos arba kartono atraižą ir pjaukite visą šį „sumuštinį“, kad ruošinys mažiau skilinėtų.

Metalo pjovimas

Įspėjimas! Nenaudokite dulkių siurblio, jeigu pjaunate metalą. Metalo drožlės bus karštos ir galės sukelti gaisrą.

Atminkite, kad pjaunant metalą, laiko sugaištama žymiai daugiau nei pjaunant medieną.

- ♦ Naudokite metalui pjauti tinkamą pjūklelį.
- ♦ Pjaudami ploną metalo lakštą, iš atbulosios ruošinio pusės pritvirtinkite medienos atraižą ir pjaukite visą šį „sumuštinį“.
- ♦ Pjovimo liniją patepkite alyva.

Prapjovos kreiptuvas (tik KS701E ir KS701PE).

Pieštuku nepažymėjus pjovimo linijos, tiesius ir apvalius pjūvius galima lengvai atlikti naudojant prapjovos kreiptuvą ir apvalų kreiptuvą (įsigyjami kaip papildomas priedas – dalies numeris X43005-XJ).

Prapjovos kreiptuvo montavimas (F ir G pav.)

- ♦ Įtaisykite prapjovos kreiptuvą (14) į pado pagrindo angas, skersinį nukreipę žemyn, kaip pavaizduota F pav.
- ♦ Įkiškite varžtą (15) į pado pagrindo apačioje esančią skylę.
- ♦ Nustatykite suveržimo strypą (16) virš varžto briaunotu kraštu žemyn, nukreipę jį pjūklelio galinės pusės link.
- ♦ Kryžminiu atsuktuvu įsukite varžtą į sriegiuotą skylę skersinio spaustuke, kaip pavaizduota G pav.
- ♦ Nustatykite pjūvio gylį ir užveržkite varžtą.

Apvalusis kreiptuvas

(H pav. – tik KS701E ir KS701PE)

- ♦ Įkiškite prapjovos kreiptuvą į pado pagrindo dešinėje pusėje esančią skylę, skersinį nukreipę aukštyn.
- ♦ Sureguliuokite prapjovos kreiptuvą taip, kad atstumas nuo pjūklelio iki angos skersinyje atitiktų reikiamą spindulį, tada užveržkite varžtą.
- ♦ Dėkite pjūklelį taip, kad skersinyje esančios angos centras būtų virš apskritimo, kurį reikia išpjauti, centro (atlikite įleidžiamajį pjūvį, pragręžkite skylę pjūkleliui arba įpjaukite nuo ruošinio krašto iki vidurio, kad galėtumėte įkišti pjūklelį).
- ♦ Kai pjūklelis bus tinkamai nustatytas, įkalkite mažą vinį pro skersinyje esančią angą tiksliai į apskritimo, kurį reikia išpjauti, centrą.
- ♦ Naudodami prapjovos kreiptuvą kaip centrinę svirtį, pradėkite pjauti apskritimą.

Įleidžiamasis pjovimas (I pav.)

Įleidžiamasis pjūvis – lengvas vidinio pjūvio atlikimo būdas. Pjūkleliu galima tiesiai prapjauti plokštę arba lentą, prieš tai nedarant kontrolinio pjūvio ar kontrolinės skylės. Atlikdami įleidžiamuosius pjūvius, išmatuokite paviršių, kurį pjausite, ir aiškiai pieštuku pažymėkite pjūvio vietą. Tuomet kreipkite siaurapjūklį pirmyn, kol priekinis pagrindo galas tvirtai įsirems į ruošinį ir pjūklelis visiškai pakils virš ruošinio. Įjunkite įrankį ir palaukite, kol jis pasieks maksimalų greitį. Tvirtai suimkite siaurapjūklį ir lėtai leiskite įrankio galinį kraštą žemyn, kol pjūklelis pasieks visą savo gylį. Laikykite pagrindą atrėmę į medieną ir pradėkite pjauti. Neištraukite pjūklelio iš pjūvio, kol jis vis dar juda. Pjūklelis turi visiškai sustoti.

Techninė priežiūra

Šis „BLACK+DECKER“ elektrinis įrankis skirtas ilgalaikiam darbui, prireikiant minimalios techninės priežiūros.

Įrankis tarnaus kokybiškai ir ilgai, jei jį tinkamai prižiūrėsite ir reguliariai valysite.

- ♦ Įrankio ventiliacijos angas reguliariai valykite minkštu šepetėliu arba sausu skudurėliu.
- ♦ Reguliariai drėgnu skudurėliu nuvalykite variklio korpusą. Nenaudokite jokių šveičiamųjų arba tirpiklių pagrindu pagamintų valiklių. Visuomet saugokite įrankį nuo bet kokių skysčių; niekada nendarinkite jokios šio įrankio dalies į skystį.

Elektros kištuko keitimas (tik Jungtinės Karalystės ir Airijos vartotojams)

Jeigu reikia sumontuoti naują elektros kištuką:

- ♦ Saugiai išmeskite seną elektros kištuką.
- ♦ Rudą laidą junkite prie naujo elektros kištuko gnybto, turinčio įtampą.
- ♦ Mėlyną laidą junkite prie neutralaus elektros kištuko įvado.

Įspėjimas! Prie įžeminimo įvado nieko jungti nereikia. Vadovaukitės montavimo instrukcija, pateikiama su aukštos kokybės kištukais.

Rekomenduojamas saugiklis: 5 A.

Aplinkosauga



Atskiras atliekų surinkimas. Šio gaminio negalima išmesti kartu su kitomis namų ūkio atliekomis.

Jeigu vieną dieną nutartumėte, kad norite pakeisti šį „BLACK+DECKER“ gaminį nauju arba jeigu jis jums daugiau nereikalingas, neišmeskite jo su kitomis namų ūkio atliekomis. Atiduokite šį gaminį į atskirą surinkimo punktą.



Rūšiuojant panaudotus produktus ir pakuotę, sudaroma galimybė juos perdirbti ir panaudoti iš naujo. Tokiu būdu padėsime sumažinti aplinkos taršą ir naujų žaliavų poreikį.

Vietiniuose reglamentuose gali būti numatytas atskiras elektrinių gaminių surinkimas iš namų ūkių, iš savivaldybių atliekų surinkimo vietų, arba juos, perkant naują gaminį, gali paimti prekybos atstovai.

„BLACK+DECKER“ surenka senus naudotus „BLACK+DECKER“ prietaisus ir pasirūpina ekologišku jų utilizavimu. Norėdami pasinaudoti šia paslauga, grąžinkite savo gaminį bet kuriam įgaliotajam remonto atstovui, kuris paims įrankį mūsų vardu.

Artimiausios remonto dirbtuvės adresą sužinosite susisiekę su artimiausia „BLACK+DECKER“ atstovybe, šioje instrukcijoje nurodytu adresu. Be to, interneto tinklapyje pateiktas sąrašas įgaliotų „BLACK+DECKER“ įrangos remonto dirbtuvių bei tiksli informacija apie mūsų produktų techninės priežiūros centrus, jų kontaktinę informaciją: www.2helpU.com.

Techniniai duomenys

	KS501 (1 tipas)	KS701E/PE (1 tipas)
Įvesties įtampa	V_{dc}	230
Greitis be apkrovos	(KS501) (KS701E ir KS701PE)	min^{-1} 3 000 min^{-1} 0-3.000
Maks. pjūvio gylis		
Mediena	(KS501) (KS701E ir KS701PE)	mm 65 mm 70
Plienas		mm 5
Aliuminis	(KS501) (KS701E ir KS701PE)	mm 10 mm 15
Svoris	(KS501) (KS701E) (KS701PE)	kg 1,3 kg 1,6 kg 1,7

KS501

L_{pA} (garso slėgis) 85,5 dB(A), paklaida (K) 3 dB(A), L_{WA} (garso galia) 96,5 dB(A), paklaida (K) 3 dB(A)

Bendros vibracijos vertės (triašio vektoriaus suma) pagal EN 60745:

Lentų pjovimas (a_{HB}) 9,3 m/s², paklaida (K) 1,5 m/s²
Metalo lakštų pjovimas (a_{HM}) 12,6 m/s², paklaida (K) 1,5 m/s²

KS701E

L_{pA} (garso slėgis) 88 dB(A), paklaida (K) 3 dB(A), L_{WA} (garso galia) 99 dB(A), paklaida (K) 3 dB(A)

Bendros vibracijos vertės (triašio vektoriaus suma) pagal EN 60745:

Lentų pjovimas (a_{HB}) 5,8 m/s², paklaida (K) 1,5 m/s², metalo plokščių pjovimas (a_{HM}) 6,3 m/s², paklaida (K) 1,5 m/s²

KS701PE

L_{pA} (garso slėgis) 89 dB(A), paklaida (K) 3 dB(A)
 L_{WA} (garso galia) 100 dB(A), paklaida (K) 3 dB(A), bendros vibracijos vertės (triašio vektoriaus suma) pagal EN 60745:

Lentų pjovimas (a_{HB} , W) 12,5 m/s², paklaida (K) 1,5 m/s², metalo plokščių pjovimas ($a_{HM, W}$) 9,9 m/s², paklaida (K) 1,5 m/s²

EB atitikties deklaracija

MAŠINŲ DIREKTYVA



KS501 ir KS701

„Black & Decker“ deklaruoja, kad šie gaminiai, aprašyti „Techninių duomenų“ skyriuje, atitinka: 2006/42/EB, EN 60745-1, EN 60745-2-11

Šie gaminiai taip pat atitinka Direktyvas 2014/30/EB ir 2011/65/EB. Dėl papildomos informacijos prašome kreiptis į „Black & Decker“ atstovą toliau nurodytu adresu arba žiūrėkite į vadovo gale pateiktą informaciją.

Toliau pasirašęs asmuo yra atsakingas už techninio dokumento sukūrimą ir pateikia šią deklaraciją „Black & Decker“.

Ray Laverick

Technikos direktorius

Black & Decker Europe, 210 Bath Road, Slough,
Berkshire, SL1 34D,
United Kingdom (Jungtinė Karalystė)

11/09/2014

Garantija

„BLACK+DECKER“ yra tikra dėl savo gaminių kokybės ir siūlo jiems išskirtinę garantiją.

Ši garantija papildo, bet jokiais būdais nepanaikina jūsų sutartinių teisių. Ši garantija galioja Europos Sąjungos valstybių narių ir Europos laisvos prekybos zonos teritorijose.

Jeigu „BLACK+DECKER“ gaminys per 24 mėnesius nuo jo pirkimo datos sugenda dėl medžiagų arba gamybos defektų, „BLACK+DECKER“ garantuotai pakeičia sugedusias dalis, pataiso nusidėvėti linkusius gaminius arba pakeičia tokius gaminius naujais, kad klientams kiltų kuo mažiau nepatogumų, nebent:

- ♦ Gaminys buvo naudojamas verslo, profesionaliais arba nuomos tikslais.
- ♦ Gaminys buvo netinkamai naudojamas arba neprižiūrimas.
- ♦ Gaminys buvo sugadintas kitais daiktais, medžiagomis arba įvykus nelaimingų atsitikimų.
- ♦ Gaminį bandė remontuoti tam leidimo neturintis žmonės arba ne „BLACK+DECKER“ techninės tarnybos darbuotojai.

Norint pasinaudoti šia garantija, Jūs privalote pateikti pirkimą įrodantį dokumentą pardavėjui arba įgaliotajam remonto tarnybos atstovui. Artimiausios remonto dirbtuvės adresą sužinosite susisiekę su artimiausia „BLACK+DECKER“ atstovybe, šioje instrukcijoje nurodytu adresu. Be to, interneto tinklapyje pateiktas sąrašas įgaliotų „BLACK+DECKER“ įrangos remonto dirbtuvių bei tiksli informacija apie mūsų produktų techninės priežiūros centrus, jų kontaktinė informacija: www.2helpU.com

Apsilankykite jūsų interneto svetainėje www.blackanddecker.co.uk ir užregistruokite savo naują „BLACK+DECKER“ gaminį, o taip pat nuolat gauti naujausią informaciją apie naujus gaminius bei specialius pasiūlymus. Papildomos informacijos apie „BLACK+DECKER“ firmos ženklą ir mūsų gaminių asortimentą rasite tinklapyje www.blackanddecker.eu.

Назначение

Ваша лобзиковая пила BLACK+DECKER предназначена для пиления древесины, пластика и металла. Данный инструмент предназначен только для использования в домашних условиях.

Инструкции по технике безопасности

Общие правила безопасности при работе с электроинструментами



Внимание! Внимательно прочтите все инструкции по безопасности и руководство по эксплуатации. Несоблюдение всех перечисленных ниже правил безопасности и инструкций может привести к поражению электрическим током, возникновению пожара и/или получению тяжёлой травмы.

Сохраните все инструкции по безопасности и руководство по эксплуатации для их дальнейшего использования. Термин «Электроинструмент» во всех приведённых ниже указаниях относится к Вашему сетевому (с кабелем) или аккумуляторному (беспроводному) электроинструменту.

1. Безопасность рабочего места

- a. **Содержите рабочее место в чистоте и обеспечьте хорошее освещение.** Плохое освещение или беспорядок на рабочем месте может привести к несчастному случаю.
- b. **Не используйте электроинструменты, если есть опасность возгорания или взрыва, например, вблизи легко воспламеняющихся жидкостей, газов или пыли.** В процессе работы электроинструменты создают искровые разряды, которые могут воспалить пыль или горючие пары.
- c. **Во время работы с электроинструментом не подпускайте близко детей или посторонних лиц.** Отвлечение внимания может вызвать у Вас потерю контроля над рабочим процессом.

2. Электробезопасность

- a. **Вилка кабеля электроинструмента должна соответствовать штепсельной розетке. Ни в коем случае не видоизменяйте вилку электрического**

кабеля. Не используйте соединительные штепсели-переходники, если в силовом кабеле электроинструмента есть провод заземления. Использование оригинальной вилки кабеля и соответствующей ей штепсельной розетки уменьшает риск поражения электрическим током.

- b. **Во время работы с электроинструментом избегайте физического контакта с заземлёнными объектами, такими как трубопроводы, радиаторы отопления, электроплиты и холодильники.** Риск поражения электрическим током увеличивается, если Ваше тело заземлено.
 - c. **Не используйте электроинструмент под дождём или во влажной среде.** Попадание воды в электроинструмент увеличивает риск поражения электрическим током.
 - d. **Бережно обращайтесь с электрическим кабелем. Ни в коем случае не используйте кабель для переноски электроинструмента или для вытягивания его вилки из штепсельной розетки. Не подвергайте электрический кабель воздействию высоких температур и смазочных веществ; держите его в стороне от острых кромок и движущихся частей инструмента.** Повреждённый или запутанный кабель увеличивает риск поражения электрическим током.
 - e. **При работе с электроинструментом на открытом воздухе используйте удлинительный кабель, предназначенный для наружных работ.** Использование кабеля, пригодного для работы на открытом воздухе, снижает риск поражения электрическим током.
 - f. **При необходимости работы с электроинструментом во влажной среде используйте источник питания, оборудованный устройством защитного отключения (УЗО).** Использование УЗО снижает риск поражения электрическим током.
- #### 3. Личная безопасность
- a. **При работе с электроинструментами будьте внимательны, следите за тем, что Вы делаете, и руководствуйтесь здравым смыслом. Не используйте электроинструмент, если Вы устали, а также находясь под действием**

алкоголя или понижающих реакцию лекарственных препаратов и других средств. Малейшая неосторожность при работе с электроинструментами может привести к серьёзной травме.

- b. **При работе используйте средства индивидуальной защиты. Всегда надевайте защитные очки.** Своевременное использование защитного снаряжения, а именно: пылезащитной маски, ботинок на нескользящей подошве, защитного шлема или противошумовых наушников, значительно снизит риск получения травмы.
 - c. **Не допускайте непреднамеренного запуска. Перед тем, как подключить электроинструмент к сети и/или аккумулятору, поднять или перенести его, убедитесь, что выключатель находится в положении «выключено».** Не переносите электроинструмент с нажатым курковым выключателем и не подключайте к сетевой розетке электроинструмент, выключатель которого установлен в положение «включено», это может привести к несчастному случаю.
 - d. **Перед включением электроинструмента снимите с него все регулировочные или гаечные ключи.** Регулировочный или гаечный ключ, оставленный закреплённым на вращающейся части электроинструмента, может стать причиной тяжёлой травмы.
 - e. **Не перенапрягайтесь. Всегда сохраняйте равновесие и устойчивую позу.** Это позволит Вам не потерять контроль при работе с электроинструментом в непредвиденной ситуации.
 - f. **Одевайтесь соответствующим образом. Во время работы не надевайте свободную одежду или украшения.** Следите за тем, чтобы Ваши волосы, одежда или перчатки находились в постоянном отдалении от движущихся частей инструмента. Свободная одежда, украшения или длинные волосы могут попасть в движущиеся части инструмента.
 - g. **Если электроинструмент снабжён устройством сбора и удаления пыли, убедитесь, что данное устройство подключено и используется надлежащим образом.** Использование устройства пылеудаления значительно снижает риск возникновения несчастного случая,
- связанного с запылённостью рабочего пространства.
4. **Использование электроинструментов и технический уход**
 - a. **Не перегружайте электроинструмент. Используйте Ваш инструмент по назначению.** Электроинструмент работает надёжно и безопасно только при соблюдении параметров, указанных в его технических характеристиках.
 - b. **Не используйте электроинструмент, если его выключатель не устанавливается в положение включения или выключения.** Электроинструмент с неисправным выключателем представляет опасность и подлежит ремонту.
 - c. **Отключайте электроинструмент от сетевой розетки и/или извлекайте аккумулятор перед регулированием, заменой принадлежностей или при хранении электроинструмента.** Такие меры предосторожности снижают риск случайного включения электроинструмента.
 - d. **Храните неиспользуемые электроинструменты в недоступном для детей месте и не позволяйте лицам, не знакомым с электроинструментом или данными инструкциями, работать с электроинструментом.** Электроинструменты представляют опасность в руках неопытных пользователей.
 - e. **Регулярно проверяйте исправность электроинструмента. Проверяйте точность совмещения и лёгкость перемещения подвижных частей, целостность деталей и любых других элементов электроинструмента, воздействующих на его работу. Не используйте неисправный электроинструмент, пока он не будет полностью отремонтирован.** Большинство несчастных случаев являются следствием недостаточного технического ухода за электроинструментом.
 - f. **Следите за острой заточкой и чистой режущей принадлежностей.** Принадлежности с острыми кромками позволяют избежать заклинивания и делают работу менее утомительной.
 - g. **Используйте электроинструмент, аксессуары и насадки в соответствии**

с данным Руководством и с учетом рабочих условий и характера будущей работы. Использование электроинструмента не по назначению может создать опасную ситуацию.

5. Сервисное обслуживание

- а. Ремонт Вашего электроинструмента должен производиться только квалифицированными специалистами с использованием идентичных запасных частей.** Это обеспечит безопасность Вашего электроинструмента в дальнейшей эксплуатации.

Дополнительные меры безопасности при работе с электроинструментами



Внимание! Инструкции по технике безопасности для всех типов пил

- ◆ **Держите инструмент за изолированные ручки при выполнении операций, во время которых режущий инструмент может соприкоснуться со скрытой проводкой.** Контакт режущей принадлежности с находящимся под напряжением проводом делает не покрытые изоляцией металлические части электроинструмента «живыми», что создает опасность поражения оператора электрическим током.
- ◆ **Используйте струбцины или другие приспособления для фиксации обрабатываемой детали, устанавливая их только на неподвижной поверхности.** Если держать обрабатываемую деталь руками или с упором в собственное тело, то можно потерять контроль над инструментом или обрабатываемой деталью.
- ◆ **Держите руки вне зоны резания.** Ни в коем случае не держите руки под заготовкой. Не помещайте пальцы вблизи пильного полотна и его зажима. Не пытайтесь стабилизировать положение инструмента, удерживая его за подошву.
- ◆ **Следите за остротой заточки пильных полотен.** Затупленные или поврежденные пильные полотна могут заставить пилу отклониться от линии реза или остановиться под воздействием чрезмерного усилия. Всегда используйте пильное полотно, максимально соответствующее материалу заготовки и характеру реза.

- ◆ **Прежде чем приступить к резке трубы или канала, убедитесь, что в них нет воды, электропроводки и т.д.**
- ◆ **Никогда не дотрагивайтесь до обрабатываемой заготовки или пильного полотна сразу по окончании работы инструмента.** Они могут оказаться очень горячими.
- ◆ **Ознакомьтесь с возможными скрытыми опасностями перед началом сквозного врезания в стены, полы или потолки, проверьте наличие электропроводки и трубопроводов.**
- ◆ **Полотно будет продолжать движение некоторое время после того, как Вы отпустите выключатель.** Всегда выключайте электроинструмент и ждите, пока пильное полотно полностью не остановится прежде, чем положить электроинструмент.

Внимание! Контакт с пылью или вдыхание пыли, возникающей в ходе работ по резанию, может представлять опасность для здоровья оператора и окружающих лиц. Надевайте респиратор, специально разработанный для защиты от пыли и паров, и следите, чтобы лица, находящиеся в рабочей зоне, также были обеспечены средствами индивидуальной защиты.

- ◆ Назначение инструмента описывается в данном руководстве по эксплуатации. Использование любых принадлежностей или приспособлений, а также выполнение данным инструментом любых видов работ, не рекомендованных данным руководством по эксплуатации, может привести к несчастному случаю и/или повреждению личного имущества.

Безопасность посторонних лиц

- ◆ Данный инструмент не может использоваться людьми (включая детей) со сниженными физическими, сенсорными и умственными способностями или при отсутствии необходимого опыта или навыка, за исключением, если они выполняют работу под присмотром или получили инструкции относительно работы с этим инструментом от лица, отвечающего за их безопасность.
- ◆ Не позволяйте детям играть с электроинструментом.

Вибрация

Значения уровня вибрации, указанные в технических характеристиках инструмента и декларации соответствия, были измерены в соответствии со стандартным методом определения вибрационного воздействия согласно EN60745 и могут использоваться при сравнении характеристик различных инструментов. Приведённые значения уровня вибрации могут также использоваться для предварительной оценки величины вибрационного воздействия.

Внимание! Значения вибрационного воздействия при работе с электроинструментом зависят от вида работ, выполняемых данным инструментом, и могут отличаться от заявленных значений. Уровень вибрации может превышать заявленное значение.

При оценке степени вибрационного воздействия для определения необходимых защитных мер (2002/44/ЕС) для людей, использующих в процессе работы электроинструменты, необходимо принимать во внимание действительные условия использования электроинструмента, учитывая все составляющие рабочего цикла, в том числе, время, когда инструмент находится в выключенном состоянии, время, когда он работает без нагрузки, а также время его запуска и отключения.

Маркировка инструмента

На инструменте имеются следующие знаки:



Внимание! Полное ознакомление с руководством по эксплуатации снизит риск получения травмы.

Электробезопасность



Данный инструмент защищён двойной изоляцией, что исключает потребность в заземляющем проводе. Следите за напряжением электрической сети, оно должно соответствовать величине, обозначенной на информационной табличке электроинструмента.

- ♦ Во избежание несчастного случая, замена повреждённого кабеля питания должна производиться только на заводе-изготовителе или в авторизованном сервисном центре BLACK+DECKER.

Составные части

Ваш инструмент может содержать все или некоторые из перечисленных ниже составных частей:

1. Клавиша пускового выключателя с регулировкой скорости (KS701E и KS701PE) или Пусковой выключатель (KS501)
2. Кнопка блокировки пускового выключателя
3. Зажимной рычаг пыльного полотна
4. Подошва
5. Отверстие пылеотвода (только KS701E и KS701PE)
6. Регулятор маятникового хода (только KS701PE)

Сборка

Внимание! Перед выполнением любой из следующих операций убедитесь, что электроинструмент выключен и отсоединён от электросети, а пыльное полотно остановлено. В процессе работы пыльное полотно нагревается.

Установка пыльного полотна

(Рис. А - KS701E и KS701PE)

- ♦ Держите пыльное полотно (7), как показано на рисунке, направив кромку с зубьями вперед.
- ♦ Отведите зажимной рычаг (3) в сторону от подошвы (4).
- ♦ Вставьте хвостовик пыльного полотна в держатель (8) до упора.
- ♦ Отрегулируйте направляющий ролик пыльного полотна (17), как это описано выше.
- ♦ Отпустите зажимной рычаг (3).

Установка пыльного полотна (Рис. А - KS501)

- ♦ Перед установкой или снятием пыльного полотна (7), оттяните направляющий ролик (17) назад, чтобы он не касался пыльного полотна.
- ♦ Ослабьте (но не выкручивайте полностью) два винта (18).
- ♦ Держите пыльное полотно (7), направив кромку с зубьями вперёд.
- ♦ Вставьте хвостовик пыльного полотна (7) в держатель (8) до упора.
- ♦ Постепенно затягивайте два винта (18) для точного закрепления пыльного полотна на месте, затем полностью затяните два винта (18).

- ◆ Отрегулируйте направляющий ролик пильного полотна (17), как это описано выше.
- ◆ Для извлечения пильного полотна (7), поверните оба винта (18) на один оборот против часовой стрелки.

Подключение пылесоса к инструменту (Рис. В – только KS701E и KS701PE)

- ◆ Вставьте насадку пылесоса (9) в отверстие пылеотвода (5).

Остаточные риски

При работе с данным инструментом возможно возникновение дополнительных остаточных рисков, которые не вошли в описанные здесь правила техники безопасности. Эти риски могут возникнуть при неправильном или продолжительном использовании изделия и т.п. Несмотря на соблюдение соответствующих инструкций по технике безопасности и использование предохранительных устройств, некоторые остаточные риски невозможно полностью исключить. К ним относятся:

- ◆ Травмы в результате касания вращающихся/двигающихся частей инструмента.
- ◆ Риск получения травмы во время смены деталей инструмента, пильных полотен или насадок.
- ◆ Риск получения травмы, связанный с продолжительным использованием инструмента. При использовании инструмента в течение продолжительного периода времени делайте регулярные перерывы в работе.
- ◆ Ухудшение слуха.
- ◆ Ущерб здоровью в результате вдыхания пыли в процессе работы с инструментом (например, при обработке древесины, в особенности, дуба, бука и ДВП).

Эксплуатация

Регулировка подошвы для распилов с наклоном (Рис. С)

Внимание! Никогда не используйте инструмент без подошвы или с плохо закреплённой подошвой. Подошва (4) может быть отрегулирована на левый или правый угол среза наклоном 45°.

- ◆ Ослабьте винты (10). Некоторые модели оборудованы только одним винтом.
- ◆ Сдвиньте подошву (4) вперёд, поверните её влево или вправо и сдвиньте назад в положение 45° (только KS701E и KS701PE).

- ◆ Сдвиньте подошву (4) назад, поверните её подошву вправо и сдвиньте назад в положение 45° (только KS501).
- ◆ Затяните винты.

Для возврата подошвы (4) в положение для резов с наклоном 90°:

- ◆ Ослабьте винты (10).
- ◆ Сдвиньте подошву (4) вперёд, поверните её в среднее положение и сдвиньте назад в положение 0°.
- ◆ Затяните винты.

Регулировка скорости (только KS701E и KS701PE)

- ◆ Используйте высокую скорость для резания древесины, среднюю скорость для резания алюминия и ПВХ и низкую скорость для резания металлов, кроме алюминия.

Включение и выключение

- ◆ Для включения инструмента, нажмите на клавишу пускового выключателя с регулировкой скорости (KS701E и KS701PE) или пусковой выключатель (KS501) (1). В моделях KS701E и KS107PE скорость зависит от интенсивности нажатия на клавишу выключателя.
- ◆ Для непрерывного режима работы нажмите кнопку блокировки пускового выключателя (2) и отпустите клавишу пускового выключателя. Эта функция работает только при максимальной частоте вращения.
- ◆ Чтобы выключить инструмент, отпустите клавишу пускового выключателя. Для выключения непрерывного режима работы инструмента снова нажмите и отпустите клавишу пускового выключателя.

Использование функции Sightline® (Рис. D)

- ◆ При помощи карандаша начертите линию распила.
- ◆ Расположите лобиковую пилу по линии (11). Следуйте линии распила, глядя на неё поверх лобиковой пилы.

Режим резания (только KS701PE)

Маятниковый ход отличается более резким движением пильного полотна и предназначен для обработки мягких материалов, таких как древесина или пластик. Маятниковый ход обеспечивает быстрый рез, но поверхность реза менее гладкая. Ваша лобиковая пила оборудована регулятором маятникового хода. Использование данного регулятора разъясняется в следующем разделе.

Примечание: Никогда не используйте маятниковый ход при резании металла.

Регулятор маятникового хода (Рис. Е - только KS701PE)

KS701PE имеет четыре режима резания с увеличением уровня маятникового хода:

- ◆ Положение 0: металл, алюминий и листовой металл (без маятникового хода).
- ◆ Положение 1: ламинат, твёрдая древесина, столешницы.
- ◆ Положение 2: фанера, ПВХ/пластики.
- ◆ Положение 3: мягкая древесина и быстрое пиление

Для регулировки маятникового хода:

- ◆ Поверните регулятор маятникового хода (6) и установите его в нужное положение.

Пиление

Во время распила крепко удерживайте инструмент обеими руками. Подошва (4) должна быть плотно прижата к обрабатываемому материалу. Это поможет избежать подпрыгивания лобзиковой пилы, снизит вибрацию и вероятность поломки пильного полотна.

- ◆ Перед выполнением реза дайте пильному полотну поработать без нагрузки в течение нескольких секунд.
- ◆ При распиле прикладывайте к инструменту только лёгкое усилие.

Рекомендации по оптимальному использованию

Пиление ламината

При распиле ламината может произойти его расщепление, что испортит внешний вид лицевой поверхности. Большинство стандартных пильных полотен выполняют рез при ходе вверх, поэтому, если подошва располагается на лицевой поверхности, используйте пильное полотно, которое режет при ходе вниз, или:

- ◆ Используйте пильное полотно с мелкими зубьями.
- ◆ Пилите по обратной стороне заготовки.
- ◆ Чтобы избежать расщепления ламината, поместите заготовку между двумя панелями из древесины или ДСП и пилите получившуюся сэндвич-панель.

Пиление металла

Внимание! Не используйте пылесос при пилении металла. Горячая металлическая стружка может стать причиной возгорания. Помните, что распил металла занимает гораздо больше времени, чем распил древесины.

- ◆ Используйте пильное полотно, предназначенное для пиления металла.
- ◆ Для пиления тонколистового металла, прикрепите деревянную панель к обратной стороне заготовки и выполняйте распил получившейся сэндвич-панели.
- ◆ Нанесите масляную пленку вдоль предполагаемой линии распила.

Направляющая планка (только KS701E и KS701PE)

При выполнении продольной или круговой распиловки без намеченной карандашной линии используйте направляющую планку и круговую направляющую (дополнительная принадлежность – Деталь № X43005-XJ).

Установка направляющей планки (Рис. F и G)

- ◆ Вставьте направляющую планку (14) в прорези в подошве поперечной вниз, как изображено на Рисунке F.
- ◆ Вставьте винт (15) в отверстие в нижней части подошвы.
- ◆ Расположите прижимную планку (16) поверх винта загнутым концом, направленным вниз и в сторону задней части пилы.
- ◆ Используя крестообразную отвертку, заверните винт в резьбовое отверстие в прижимной планке, как изображено на Рисунке G.
- ◆ Отрегулируйте ширину реза и затяните винт.

Круговой распил

(Рис. H – только KS701E и KS701PE)

- ◆ Вставьте направляющую планку в прорезь с правой стороны подошвы пилы поперечной вверх.
- ◆ Отрегулируйте положение направляющей планки, чтобы между пильным полотном и отверстием в поперечине был достигнут нужный радиус, затем затяните винт.
- ◆ Расположите пилу таким образом, чтобы отверстие в поперечине оказалось ровно по центру выпиливаемого круга (чтобы пильное полотно удобнее заняло свою позицию, выполните врезное пиление, просверлите отверстие или сделайте рез от края по направлению к центру).

- ♦ Правильно расположив пилу, через отверстие в поперечине вбейте маленький гвоздь в самом центре выпиливаемого круга.
- ♦ Используя направляющую планку в качестве поворотной рукоятки, начните выпиливать круг.

Врезное пиление (Рис. 1)

Врезное пиление – это простой способ выполнения внутреннего реза. Пила врезается непосредственно в заготовку без предварительного высверливания направляющего паза или отверстия. При выполнении врезного пиления измерьте поверхность и сделайте чёткие карандашные разметки. Затем направьте пилу вперед, пока передний конец подошвы не упрётся плотно в обрабатываемую поверхность, а пильное полотно не окажется на полную величину хода вплотную к поверхности заготовки. Включите инструмент и дождитесь, пока он не наберёт максимальную скорость. Крепко удерживая пилу, медленно опускайте задний край подошвы, пока пильное полотно не войдёт в заготовку на полную глубину. Удерживая подошву ровно на поверхности древесины, начните пиление. Не извлекайте пильное полотно из реза, пока оно движется. Для этого дождитесь полной остановки пильного полотна.

Техническое обслуживание

Ваш инструмент BLACK+DECKER рассчитан на работу в течение продолжительного времени при минимальном техническом обслуживании. Срок службы и надёжность инструмента увеличиваются при правильном уходе и регулярной чистке.

- ♦ Регулярно очищайте вентиляционные отверстия Вашего инструмента мягкой щёткой или сухой тканью.
- ♦ Регулярно очищайте корпус двигателя влажной тканью. Не используйте абразивные чистящие средства, а также чистящие средства на основе растворителей. Не допускайте попадания какой-либо жидкости внутрь инструмента и никогда не погружайте в воду какую-либо из его частей.

Защита окружающей среды



Раздельный сбор. Данное изделие нельзя утилизировать вместе с обычными бытовыми отходами.

Если однажды Вы захотите заменить Ваше изделие BLACK+DECKER или Вы больше в нём не нуждаетесь, не выбрасывайте его вместе с бытовыми отходами. Отнесите изделие в специальный приёмный пункт.



Раздельный сбор изделий с истекшим сроком службы и их упаковок позволяет пускать их в переработку и повторно использовать. Использование переработанных материалов помогает защищать окружающую среду от загрязнения и снижает расход сырьевых материалов.

Местное законодательство может обеспечить сбор старых электрических продуктов отдельно от бытового мусора на муниципальных свалках отходов, или Вы можете сдавать их в торговом предприятии при покупке нового изделия.

Фирма BLACK+DECKER обеспечивает приём и переработку отслуживших свой срок изделий BLACK+DECKER. Чтобы воспользоваться этой услугой, Вы можете сдать Ваше изделие в любой авторизованный сервисный центр, который собирает их по нашему поручению.

Вы можете узнать место нахождения Вашего ближайшего авторизованного сервисного центра, обратившись в Ваш местный офис BLACK+DECKER по адресу, указанному в данном руководстве по эксплуатации. Кроме того, список авторизованных сервисных центров BLACK+DECKER и полную информацию о нашем послепродажном обслуживании и контактах Вы можете найти в интернете по адресу: www.2helpU.com

Технические характеристики

		KS501 (Тип 1) KS701E/PE (Тип 1)	
Входное напряжение		В пост. тока 230	
Число ходов без нагрузки			
	(KS501)	ход/мин	3,000
	(KS701E и KS701PE)	ход/мин	0-3,000
Макс. глубина реза			
Дерево	(KS501)	мм	65
	(KS701E и KS701PE)	мм	70
Сталь		мм	5
Алюминий	(KS501)	мм	10
	(KS701E и KS701PE)	мм	15
Вес			
	(KS501)	кг	1,3
	(KS701E)	кг	1,6
	(KS701PE)	кг	1,7

KS501

L_{pA} (звуковое давление) 85,5 дБ(А),
Погрешность (К) 3 дБ(А), L_{wA} (акустическая
мощность) 96,5 дБ(А), Погрешность (К)
3 дБ(А)

**Сумма величин вибрации (сумма векторов
по трем осям), измеренных в соответствии
со стандартом EN 60745:**

Распил деревянных панелей (a_{hB}) 9,3 м/с²,
погрешность (К) 1,5 м/с², Распил листового
металла (a_{hM}) 12,6 м/с², погрешность (К) 1,5 м/с²

KS701E

L_{pA} (звуковое давление) 88 дБ(А),
Погрешность (К) 3 дБ(А), L_{wA} (акустическая
мощность) 99 дБ(А), Погрешность (К) 3 дБ(А)

**Сумма величин вибрации (сумма векторов
по трем осям), измеренных в соответствии
со стандартом EN 60745:**

Распил деревянных панелей (a_{hB}) 5,8 м/с²,
погрешность (К) 1,5 м/с², Распил листового
металла (a_{hM}) 6,3 м/с², погрешность (К) 1,5 м/с²

KS701PE

L_{pA} (звуковое давление) 89 дБ(А),
Погрешность (К) 3 дБ(А), L_{wA} (акустическая
мощность) 100 дБ(А), Погрешность (К)
3 дБ(А)

**Сумма величин вибрации (сумма векторов
по трем осям), измеренных в соответствии
со стандартом EN 60745:**

Распил деревянных панелей ($a_{hB, W}$)
12,5 м/с², погрешность (К) 1,5 м/с²,
Распил листового металла ($a_{hM, W}$) 9,9 м/с²,
погрешность (К) 1,5 м/с²

Декларация соответствия ЕС
ДИРЕКТИВА ПО МЕХАНИЧЕСКОМУ
ОБОРУДОВАНИЮ



KS501/KS701E/KS701PE

Black & Decker заявляет, что продукты,
обозначенные в разделе «Технические
характеристики», полностью соответствуют
стандартам: 2006/42/ЕС, EN 60745-1,
EN 60745-2-11

Данные продукты также соответствуют
Директивам 2014/30/EU и 2011/65/EU.
За дополнительной информацией обращайтесь
в Black & Decker по указанному ниже адресу
или по адресу, указанному на последней
странице руководства.

Нижеподписавшееся лицо полностью отвечает
за соответствие технических данных и делает
это заявление от имени фирмы Black & Decker.

Ray Laverick
Руководитель отдела технических разработок
Black & Decker Europe, 210 Bath Road, Slough,
Berkshire, SL1 34D,
United Kingdom
11/09/2014



Гарантија

"Black & Decker" užtikina, kad gamtinio, kuris pristatomas vatofonui, medžiagos ir (arba) jo surinkimas yra kokybiškas. Garantija yra priedas prie vatofono teisių ir jų nekeičia. Garantija galioja visose Europos Bendrijos valstybėse paėšė ir Europos laisvosios prekybos zonoje.

Jei „Black & Decker“ gaminy susižia dėl nekokybiškų medžiagų ir (arba) surinkimo, arba, jei jis neatlika techninių reikalavimų, 24 mėnesių laikotarpį nuo jo įsigijimo „Black & Decker“ sutapsys arba pakais gaminį.

Garantija netaikoma, jei gaminas atsitanda dėl:

- netinkamo susidėvėjimo
- netinkamo įrankio eksploatavimo ar techninės priežiūros
- jei variklis buvo perkaitas
- jei gaminy sugedo dėl neįrašytų dalielių, medžiagų ar nelaimingo atsitikimo
- netinkamo maitinimo

Garantija netaikoma, jei įrankis naudojamas komerciniams darbam aiški, kai jis yra skirtas namų ūkio darbam.

Garantija netaikoma, jei gaminį gromolavo arba išmontavo „Black & Decker“ neįgalotas technikas.

Garantija pasinaudoti gaminį, uždirbtą garantiję kortelę ir priekimo rodymą (ženk) reikia pristatyti paradafėjui arba tiesiogiai įrašiotoms gaminto dirbtuvėms ne vėliau kaip per du mėnesius nuo gedinio pusbūtimo.

Informacija apie artimiausias „Black & Decker“ gaminto dirbtuves rasite tinklalapyje www.zheirp.com.

Garantinis talonas:

Įrankio modelis/katalogo numeris
Serijinis numeris/datos kodas
Vartotojas
Pardavėjas
Data

Гарантия

Black & Decker гарантирует, что данное изделие в момент поставки потребителю не содержит каких-либо дефектов материалов или сборки. Данная гарантия дополняет законные права потребителя и не затрагивает их каким-либо образом.

Настоящая гарантия действует на территории стран-членов Европейского Союза и в Европейской зоне свободной торговли.

Если в течение 24 месяцев с даты приобретения произошла поломка изделия Black & Decker из-за некачественных материалов и/или сборки, либо изделие выявляет дефекты в соответствии с техническими требованиями, то Black & Decker отремонтирует или заменит изделие с минимальным беспокойством для потребителя.

Гарантия не действительна, если поломка произошла вследствие:

- Неправильного использования или плохого обслуживания
- Перегрузки двигателя
- Если изделие повреждено посторонними частями, материалом или вследствие аварии
- Испортования ненадлежащего источника питания

Гарантия не действительна, если инструмент используется в профессиональной деятельности, поскольку этот инструмент предназначен только для бытового применения.

Гарантия не действительна, если изделие подвергалось ремонту или разборке лицом, не уполномоченным Black & Decker.

Для того, чтобы воспользоваться гарантией необходимо предоставить: изделие, заполненную Гарантийную карту и доказательство покупки (примечки) дилеру или непосредственно уполномоченному агенту по обслуживанию не позднее двух месяцев с момента обнаружения поломки.

Информацию о ближайшем агенте по обслуживанию Black & Decker можно найти на странице в Интернете: www.zheirp.com.

Гарантийный талон:

Модель инструмента / Номер по каталогу
Серийный номер / Код даты
Потребитель
Дилер
Дата

Eesti	AS Tallmac Mustame tee 44 EE-10621 Tallinn	Tel.: +372 6562999 Faks.: +372 6562855
Latvija	Bebri un Partneri Sarlotes 16 Rīga, LV-1001	Tel.: 00371-7371247 Fax: 00371-7372790
	LIC GOTUS SIA Ulbrokas Str. Rīga, 1021	Tel.: +371 67556949 Fax: +371 67555140
Lietuva	HARDIM Žirmūņu g. 139 ^a 09120 Vilnius	Tel.: 00370-5273 73 59 Fax: 00370-5273 74 73
	Elremta Neries kr. 16E 48402 Kaunas	Tel.: 00370-37370138 Fax: 00370-37350108

Teavet lahima teenindaja kohta leiate veebisaidilt:

www.2helpu.com

Informāciju par tuvāko servisa pārstāvi meklējiet mājas lapā:

www.2helpu.com

Informāciju apie artimiausias remonto dirbtuves rasite tinklalapyje:

www.2helpu.com





