

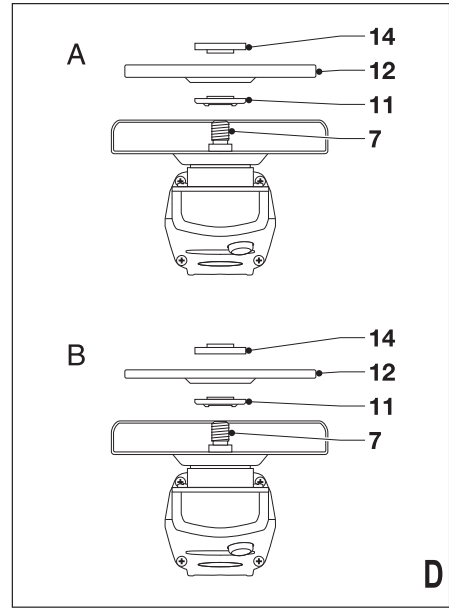
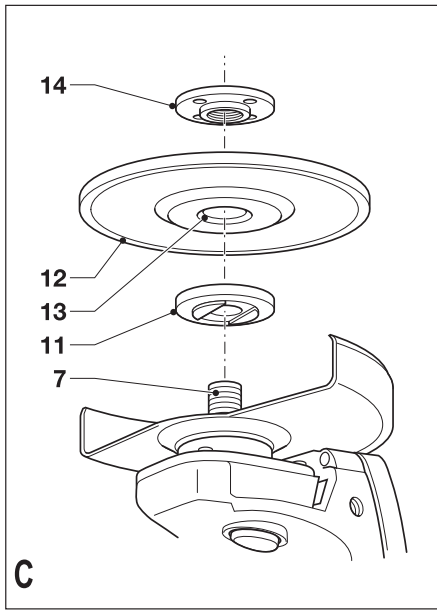
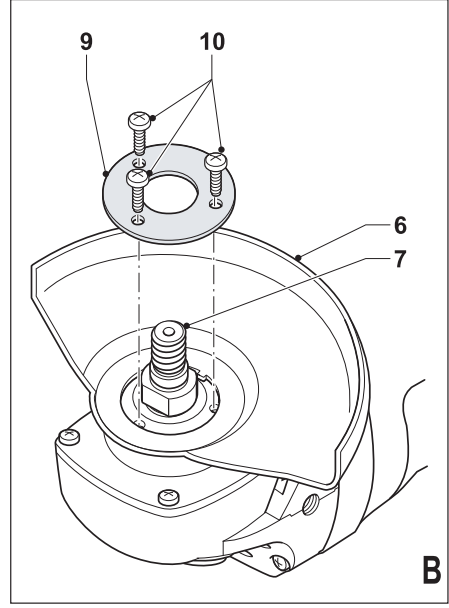
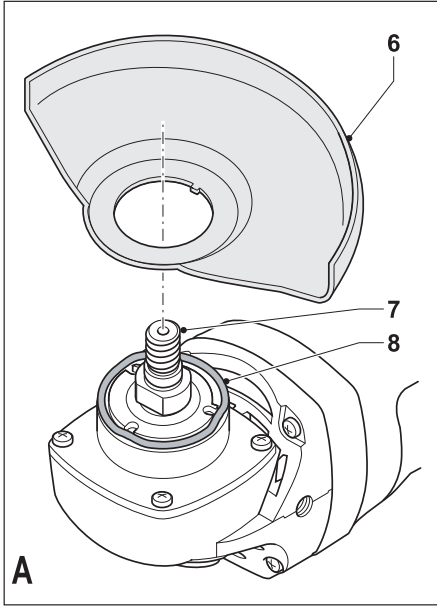
***A kéziszerszám
iparszerű használatra nem
ajánlott.***

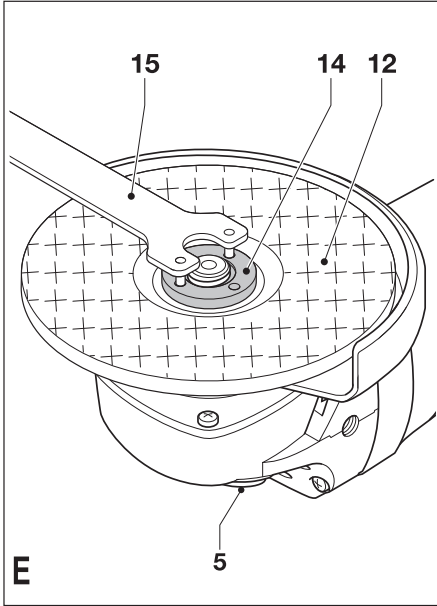
533225-22 H

Fordítás az eredeti kezelési utasítás alapján készült

www.blackanddecker.eu

KG1202





Rendeltetésszerű használat

Az Ön BLACK+DECKER KG1202 típusú sarokcsiszolója fémek vagy falazat csiszolására vagy vágására készült, a megfelelő típusú vágó- vagy csiszolóárcsa használatával. Megfelelő védőburkolattal van ellátva, ipari használatra nem alkalmas.

Biztonságtechnikai útmutatások

Elektromos szerszámokra vonatkozó általános biztonságtechnikai figyelmeztetések



Figyelmeztetés! Olvasson el minden biztonságtechnikai figyelmeztetést és útmutatást. Az alábbi figyelmeztetések és útmutatások be nem tartása áramütést, tüzet és/vagy súlyos személyi sérülést okozhat.

Őrizze meg a figyelmeztetéseket és az útmutatót későbbi használatra.

Az „elektromos szerszám” kifejezés a figyelmeztetésekből az Ön által használt hálózati (vezetékes) vagy akkumulátoros (vezeték nélküli) elektromos szerszámot jelenti.

1. A munkaterület biztonsága

- a. **A munkaterületet tartsa tisztán és világítsa meg jól.** A rendetlen vagy sötét munkaterület növeli a balesetveszélyt.
- b. **Ne használja az elektromos szerszámokat robbanásveszélyes légtérben, például ahol gyúlékony folyadékok, gázok vagy por vannak jelen.** Elektromos szerszámok használatakor szikra keletkezhet, amely begyújthatja a port vagy gázt.
- c. **A szerszám használata közben tartsa távol a gyerekeket és a közelben tartózkodókat.** Ha eltérlelik a figyelmét, elveszítheti a szerszám feletti uralmát.

2. Elektromos biztonság

- a. **Az elektromos kéziszerszám dugasza a hálózati csatlakozóaljzat kialakításának megfelelő legyen.** Soha, semmilyen módon ne alakítsa át a csatlakozódugót. Földelt szerszámokkal soha ne használjon adapter dugaszt. Eredeti (nem átalakított) csatlakozó és ahhoz illő konnektor használata mellett kisebb az áramütés veszélye.
- b. **Ügyeljen arra, hogy teste ne érintkezék földelt felületekkel, például csővezetékekkel, radiátorral, tűzhellyel és hűtőszekrényvel.** Ha a teste leföldelődik, nagyobb az áramütés veszélye.

- c. **Esőtől és egyéb nedvességtől óvja az elektromos szerszámokat.** Ha víz kerül az elektromos szerszám belsejébe, nő az áramütés veszélye.
- d. **Gondosan bánjon a kábellel. Az elektromos szerszámot soha ne hordozza és ne húzza a tápkábelnél fogva, a dugaszt pedig ne a kábelnél fogva húzza ki** a konnektorból. Óvja a kábelt hőtől, olajtól, éles szélektől és mozgó alkatrészekről. Sérült vagy összetekeredett hálózati kábel használata mellett nagyobb az áramütés veszélye.
- e. **Ha a szabadban használja az elektromos szerszámot, kültéri használatra alkalmas hosszabbító kábelt vegyen igénybe.** Kültéri használatra alkalmas hosszabbító kábel használata mellett kisebb az áramütés veszélye.
- f. **Ha az elektromos szerszám nedves helyen való használata elkerülhetetlen, az elektromos biztonság növelhető egy hibaáramvédő kapcsoló (RCD) előkapcsolásán keresztül.** Hibaáramvédő kapcsoló használata mellett kisebb az áramütés veszélye.

3. Személyes biztonság

- a. **Elektromos szerszám használata közben ne vesztse el éberségét, figyeljen mindig arra, amit tesz, a józan esztét használja. Ne dolgozzon a szerszámmal, ha fáradt, ha gyógyszer, alkohol hatása vagy gyógykezelés alatt áll.** Elektromos szerszám használata közben egy pillanatnyi figyelmetlenség is súlyos személyi sérülést okozhat.
- b. **Használjon személyi védőfelszerelést. Mindig viseljen védőszemüveget.** A védőfelszerelések, például porvédő maszk, csúszásmentes cipő, védősisak vagy hallásvédő csökkentik a személyi sérülés veszélyét.
- c. **Gondoskodjon arról, hogy a szerszám ne indulhasson be véletlenül. Ellenőrizze, hogy az üzemi kapcsoló kikapcsolt állásban van-e, mielőtt a hálózatra és/vagy akkumulátorra kapcsolja, a kezébe veszi vagy magával viszi.** Ha az elektromos szerszám hordozása közben az ujját a kapcsolón tartja, vagy bekapcsolt szerszámot helyez áram alá, balesetet okozhat.
- d. **Mielőtt bekapcsolja az elektromos szerszámot, vegye le róla a szerelőkulcsot.** Forgó alkatrészen felejtett kulcs a szerszám beindulásakor személyi sérülést okozhat.
- e. **Ne nyúljon ki túlságosan messzire. Kerülje a rendellenes testtartást, és egyensúlyát soha ne veszítse el munkavégzés közben.** Így jobban irányíthatja a szerszámot, még váratlan helyzetekben is.

- f. Megfelelő öltözéket viseljen. Ne hordjon ékszert vagy laza ruházatot munkavégzés közben. Haját, ruházatát és kesztyűjét tartsa távol a mozgó alkatrészekről. A laza öltözék, ékszerek vagy hosszú haj beakadhatnak a mozgó részekbe.
- g. Ha az adott eszközhöz porelszívó és porgyűjtő is kapcsolható, ügyeljen ezek helyes csatlakoztatására és használatára. Porelszívó berendezés használatával nagymértékben csökkenthetők a por okozta veszélyek.
4. Elektromos szerszámok használata és gondozása
- a. Ne erőltesse az elektromos szerszámot. A munkafeladatnak megfelelő elektromos szerszámot használja. A megfelelő szerszámmal jobban és biztonságosabban elvégezheti a munkát, ha a teljesítmény kategóriájának megfelelően használja.
- b. Ne használja az elektromos szerszámot, ha a kapcsoló nem működőképes. Bármely elektromos szerszám használata, amely nem irányítható megfelelően az üzemi kapcsolóval, nagyon veszélyes, ezért azonnal meg kell javíttatni a kapcsolót, ha sérült vagy nem működőképes.
- c. Mielőtt beállítást végez vagy változtat, vagy tartozékot cserél a szerszámon, illetve mielőtt eltávolítja, húzza ki a dugaszát a konnektorból és/vagy válassa le az akkumulátorról. Ezekkel a megelőző biztonságtechnikai intézkedésekkel csökkenti a szerszám véletlen beindulásának veszélyét.
- d. A használaton kívüli elektromos szerszámot olyan helyen tárolja, ahol gyermekek nem férhetnek hozzá; és ne engedje, hogy olyan személyek használják, akik nem ismerik a szerszámot vagy ezen útmutatásokat. Az elektromos szerszámok használata veszélyes lehet nem képzett felhasználó esetén.
- e. Tartsa karban az elektromos szerszámokat. Ellenőrizze a részegységeket, olajozásukat, esetleg előforduló töréseit, a kézvédő vagy a kapcsoló sérüléseit és minden olyan rendellenességet, amely befolyásolhatja a szerszám használatát. Ha a szerszám sérült, használat előtt javíttassa meg. A nem megfelelően karbantartott elektromos szerszámok számos balesetet okoznak.
- f. Tartsa élesen és tisztán a vágószerszámokat. A megfelelően karbantartott éles vágószerszám beszorulásának kisebb a valószínűsége, és könnyebben irányítható.
- g. Az elektromos szerszámot, tartozékokat, szerszámszárakat stb. ezeknek az útmutatásoknak megfelelően használja, a munkakörülmények és az elvégzendő feladat figyelembe vételével. Az elektromos szerszám rendeltetésétől eltérő használata veszélyhelyzetet teremthet.

5. Szerviz
- a. Javítást csak szakszerviz végezhet, és csak eredeti gyári alkatrészeket szabad felhasználni. Ezzel biztosítja az elektromos szerszám folyamatosan biztonságos működését.

Elektromos szerszámokra vonatkozó további biztonságtechnikai figyelmeztetések



Figyelmeztetés! További biztonsági figyelmeztetések köszöriüléshez, csiszoláshoz, polírozáshoz vagy vágótárcsaos vágáshoz

- ◆ Ez az elektromos szerszám csiszolásra, köszöriülésre, polírozásra vagy vágótárcsaos vágásra alkalmas. Olvassa át a szerszámhoz mellékelt összes biztonsági figyelmeztetést, útmutatást, szemléltető ábrát és műszaki adatot. Az alábbiakban felsorolt útmutatások figyelmen kívül hagyása áramütést, tüzet és/vagy súlyos sérülést okozhat.
- ◆ Az elektromos szerszám nem rendeltetésszerű használata veszélyes, és személyi sérülést okozhat.
- ◆ Csak a szerszám gyártója által javasolt tartozékokat használjon a szerszámhoz. Az a tény, hogy egy tartozékot csatlakoztatni lehet az elektromos szerszámhoz, még nem jelenti azt, hogy az adott tartozék használata biztonságos.
- ◆ A tartozék névleges fordulatszáma a szerszám legnagyobb fordulatszámával legalább azonos legyen. A névleges fordulatszámuknál gyorsabban működtetett tartozékok eltörhetnek és elrepülhetnek.
- ◆ A tartozék külső átmérőjének és vastagságának az elektromos szerszám névleges kapacitásán belül kell lennie. A nem megfelelő méretű tartozékokat nem lehet megfelelően irányítani.
- ◆ A súllyesztett középpontú tárcsák csiszolófelületét a védősín síkjára alá kell felszerelni. A védősín síkjából kinyúló, helytelenül szerelt tárcsa védelme nem biztosítható megfelelően.
- ◆ Ne használjon sérült tartozékot. Minden használat előtt ellenőrizze a tartozékot, pl. hogy a csiszoló-tárcsaon nincsenek-e kitérések és repedések, az alátétlapon nincsenek-e repedések, hasadások vagy túlzott kopás.
Ha az elektromos szerszámot vagy tartozékát leejti, ellenőrizze, nem sérült-e meg, vagy szereljen fel sértetlen tartozékot.
A tartozék vizsgálata és felszerelése után egy percig működtesse a szerszámot a legmagasabb üresjáratú fordulaton. A sérült tartozékok ez idő alatt általában leválnak.



- ◆ **Viseljen személyi védőfelszerelést. A munkafeladattól függően hordjon egész arcát eltakaró maszkot, biztonsági szemüveget vagy védőszemüveget. Szükség esetén viseljen porvédő maszkot, hallásvédőt, védőkesztyűt és munkakötényt, amely felfogja a munkadarabról lepattanó részecskéket.** A szeme védelmére olyan védőszemüveget viseljen, amely képes felfogni a különféle munkaműveletek során a levegőbe kerülő törmelékét. A pomaszknak vagy a légzésvédőnek ki kell szűrnie a munkavégzés során keletkező port.
A hosszú időn keresztül erős zaj mellett végzett munka halláskárosodást okozhat.
- ◆ **Tartsa az arra járókat a munkaterülettől biztonságos távolságra. Mindenkinek személyi védőfelszerelést kell viselnie, aki belép a munkaterületre.** A munkadarabról leváló szilánkok vagy eltörött tartozék darabjai elrepülhetnek, és még a közvetlen munkaterületen kívül is sérülést okozhatnak.
- ◆ **Munka közben az elektromos szerszámot csak a szigetelt felületeinél fogja, amikor olyan helyen végez munkát, ahol a vágótartozék rejtett kábelhez vagy éppen a szerszám saját tápkábeléhez érhet.** Ha a vágótartozék áram alatt lévő vezetékét ér, a szerszám csupasz fémalkatrészei is áram alá kerülhetnek, és a kezelő áramütést szenvedhet. **TARTSA SZEM ELŐTT:** A fenti figyelmeztetés figyelmen kívül hagyható, ha csak polírozás vagy csiszolás a szerszámhoz ajánlott művelet.
- ◆ **A kábelt a forgó tartozéktól távol vezesse el.** Ha elveszíti a szerszám feletti uralmát, a szerszám elvághatja vagy felcsavarhatja a kábelt, és a forgó tartozék magához ránthatja a kezét vagy a karját.
- ◆ **Csak akkor tegye le a szerszámot, amikor a tartozék már teljesen leállt.** A forgó tartozék beleakadhat a munkadarab felületébe, és az elektromos szerszámot kiránthatja az Ön irányítása alól.
- ◆ **Működésben lévő elektromos szerszámot ne hordozzon magával a teste mellett.** Ha véletlenül forgó tartozékkal kerül érintkezésbe, az bekaphatja a ruházatát, és a testébe hatolhat.
- ◆ **Rendszeresen tisztítsa az elektromos szerszám szellőzőnyílásait.** A motor ventilátora beszívja a port a burkolat alá, és a nagy mennyiségben lerakódott fémpor elektromos veszélyeket okozhat.
- ◆ **Ne használja az elektromos szerszámot gyúlékony anyagok közelében.** A szikráktól ezek az anyagok tüzet foghatnak.
- ◆ **Folyadékűtést igénylő tartozékokat ne használjon.** Víz vagy más hűtőfolyadék használata akár halálos áramütést is okozhat.

Tartsa szem előtt: A fenti figyelmeztetés nem vonatkozik olyan elektromos szerszámokra, amelyeket kifejezetten folyadékos rendszerrel való használatra terveztek.

A szerszám visszarúgása és az ahhoz kapcsolódó figyelmeztetések

Visszarúgás alatt a beékelődött vagy elakadt forgótárcsa, alátétlap, kefe vagy egyéb tartozék hirtelen reakcióját értjük.

A beszoruló vagy beékelődő forgó tartozék hamar leáll, aminek hatására az irányítatlan elektromos szerszám az elakadási pontról a tartozék forgásával ellentétes irányban elmozdul.

Példa: ha a csiszolótárcsa beékelődik vagy beszorul a munkadarabba, akkor a tárcsának az elakadási pontnál lévő éle belekapathat a munkadarab felületébe, aminek hatására a tárcsa kiugorhat a vágatból és visszarúghat.

A tárcsa elindulhat a kezelő felé, de azzal ellentétes irányban is attól függően, milyen irányban forgott a beszorulás pontjánál. Ilyen körülmények között el is törhet a csiszolótárcsa.

A visszarúgás a szerszám rendeltetésétől eltérő és/vagy helytelen használatának vagy a körülményeknek a következménye, de az alábbi megfelelő óvintézkedések betartásával elkerülhető.

- ◆ **Szorosan marolja az elektromos szerszámot, testével és karjával úgy helyezkedjen, hogy képes legyen ellenállni a visszarúgás erejének.** Ha a szerszám segédfogantyúval is fel van szerelve, azt is mindig használja, hogy visszarúgás vagy az indítás során keletkező nyomatkékváltozás során is maximálisan uralja a szerszámot.
A kezelő képes ellenállni a nyomatkékváltozásoknak és a visszarúgásoknak, ha megtette a szükséges óvintézkedéseket.
- ◆ **Soha ne tegye kezét forgó tartozék közelébe.** A tartozék a kezére is visszarúghat.
- ◆ **Testével a szerszám visszarúgási zónáján kívül helyezkedjen el.** Visszarúgás esetén a szerszám a beszorulás pontjától a tárcsa addigi forgásirányával ellentétes irányban fog elmozdulni az elakadási pontról.
- ◆ **Sarkokon, éles széleken stb. különös körültekintéssel dolgozzon.** Kerülje a tartozék bólogatását és beszorulását.
A sarkok és éles szélek vagy a szerszám bólogatása miatt a forgó tartozék könnyen beszorulhat, aminek hatására a kezelő elvesztheti a szerszám feletti uralmát, vagy visszarúghat a szerszám.



- ◆ **Ne szereljen a gépre fűrészláncot, famarásra alkalmas fűrészlapot vagy fogazott fűrészlapot.** Az ilyenek gyakran okoznak visszarúgást, és a kezelő elveszítheti a szerszám feletti uralmát.

Kiegészítő biztonsági figyelmeztetések csiszoláshoz és vágótárcsaos vágáshoz

- ◆ **Csak a szerszámhoz ajánlott típusú tárcsaokat használjon, a kiválasztott tárcsához készült védőburkolattal.** Az elektromos szerszám tervezésénél figyelmen kívül hagyott típusú tárcsaokhoz nem biztosítható megfelelő védelem, ezért nem biztonságosak.
- ◆ **A súlyszettelt középpontú tárcsák csiszolófelületét a védősín síkjára alá kell felszerelni.** A védősín síkjából kinyúló helytelenül szerelt tárcsa védelme nem biztosítható megfelelően.
- ◆ **A védőburkolatot szorosan kell rögzíteni a szerszámmra, és a maximális biztonság érdekében úgy kell beállítani, hogy a kezelő irányában a tárcsa minél kisebb része legyen szabadon.** A védőburkolat segít megvédeni a kezelőt a tárcsa letöredező darabjaitól és a tárcsa véletlen megérintésétől, illetve attól hogy a szikráktól a ruhája tüzet fogjon.
- ◆ **A tárcsaokat csak az ajánlott munkafeladatokhoz szabad használni.** Például: **ne csiszoljon a vágótárcsa oldalával.** A csiszoló vágótárcsa kerületi csiszolásra készült, oldalirányú nyomás hatására összeroppanhat.
- ◆ **Mindig sértetlen, a kiválasztott tárcsa méretének és alakjának megfelelő leszorító karimát használjon.** A megfelelő tartókarima támasztja a tárcsaot, így csökkenti a tárcsa törésének lehetőségét. A vágótárcsa karimája különbözhet a csiszolótárcsa karimájától.
- ◆ **Ne használja nagyobb szerszámok lekopott tárcsáját.** A nagyobb elektromos szerszámhoz gyártott tárcsa nem alkalmas a kisebb szerszám magasabb fordulatszámán való használatra, és szétrobbanhat.

További biztonsági figyelmeztetések vágótárcsaos vágáshoz

- ◆ **Ügyeljen arra, hogy a vágótárcsa ne „szoruljon be”, és ne nyomja túl erősen.** Ne próbáljon túl nagy mélységű vágást végezni. A túlerőltetett tárcsa könnyebben megcsavarodhat vagy beszorulhat, és nő a visszarúgás, illetve a tárcsa törésének veszélye.

- ◆ **Ne álljon a forgó tárcsával egy vonalba vagy közvetlenül mögéje.** Amikor a tárcsa a munkavégzés helyén az Ön testétől távolodó irányban mozdul el, egy esetleges visszarúgás a forgó tárcsaot és a szerszámot közvetlenül Ön felé mozdíthatja.
- ◆ **Amikor a tárcsa megszorul, vagy a vágás bármilyen okból megszakad, kapcsolja ki a szerszámot és tartsa mozdulatlanul, amíg teljesen le nem áll. Soha ne próbálja a mozgásban lévő vágótárcsaot a vágatból eltávolítani, mert visszarúghat a szerszám.** Derítse ki a tárcsa beszorulásának okát, és tegye meg a szükséges intézkedést annak elhárítására.
- ◆ **Ne kezdje a munkadarabban újra a vágást. Várja meg, amíg a tárcsa eléri a teljes fordulatszámot, és azután óvatosan vigye be újra a vágatba.** A tárcsa megszorulhat, felfelé kiugorhat vagy visszarúghat, ha a szerszámot a munkadarabban indítja újra.
- ◆ **A táblákat vagy túl nagy munkadarabokat támasztja alá, hogy minimálisra csökkentse a tárcsa beszorulásának és visszarúgásának veszélyét.** A nagy munkadarabok már saját súlyuktól is könnyen megereszkedhetnek. A munkadarabot a vágási vonal közelében, illetve két végéhez közel, a tárcsa mindkét oldalán alá kell támasztani.
- ◆ **Különösen ügyeljen, amikor „zsebvágást” készít meglévő falakba vagy egyéb nem belátható területen.** A tárcsa belevághat a gáz- vagy vízcsövekbe, elektromos vezetékekbe vagy más tárgyakra, ami visszarúgást okozhat.

Speciális biztonsági figyelmeztetések csiszoláshoz

- ◆ **Ne használjon túl nagy méretű csiszolópapírt.** A csiszolópapírt a gyártó ajánlásai alapján választa ki. A csiszolólapon túlnyúló nagy csiszolópapír fokozza a szakadás veszélyét és a csiszolótárcsa deformálódhat, elszakadhat, vagy visszarúgást okozhat.

Specifikus biztonsági figyelmeztetések polírozáshoz

- ◆ **Ne engedje, hogy a polírozó tárcsának vagy tartozékának kilazult szálai szabadon forogjanak. Szorítsa le vagy vágja le a kilazult szálakat.** A laza és forgó szálak az ujjaiába gabalyodhatnak vagy a munkadarabba beakadhatnak.

Mások biztonsága

- ◆ Ezt a készüléket nem használhatják olyan személyek (a gyermekeket is beleértve), akik nincsenek fizikai, érzékelési vagy mentális képességeik teljes birtokában, vagy nincs meg a szükséges tapasztalatuk és tudásuk, kivéve, ha a biztonságukért felelős személy felügyeletet vagy a készülék használatához kioktatást biztosít számukra.
- ◆ Ügyeljen arra, hogy gyermekek ne játsszanak a szerszámmal.

Súlyozott effektív rezgésyorsulás

A műszaki adatlapon és a megfelelőségi nyilatkozatban feltüntetett súlyozott effektív rezgésyorsulási értékeket az EN60745 szabványnak megfelelően határoztuk meg, így azok felhasználhatók az egyes szerszámoknál mért értékek összehasonlítására is. A megadott érték felhasználható a súlyozott effektív rezgésyorsulásnak való kitettség mértékének előzetes becsléséhez is.

Figyelmeztetés! A tényleges súlyozott effektív rezgésyorsulási érték az elektromos szerszám használata során a használat módjától függően eltérhet a feltüntetett értéktől. A tényleges súlyozott effektív rezgésyorsulás szintje az itt feltüntetett szint fölé is emelkedhet.

A 2002/44/EK irányelv által a készülékkel rendszeresen dolgozók számára megkövetelt szükséges biztonsági intézkedések meghatározásához végzett, a súlyozott effektív rezgésyorsulásnak való kitettség kiértékelésénél a napi kitettséget jelentő időn túl figyelembe kell venni a tényleges használat körülményeit, illetve azt, hogy a szerszámot hogyan használják, ideértve a munkafolyamat minden egyes részét, pl. azokat az időszakokat is, amikor a készülék ki van kapcsolva vagy üresen jár.

Feszültségcsökkenések

A bekapcsoláskor keletkező áramlökés rövid ideig tartó feszültségcsökkenést okoz. Kedvezőtlen áramellátási körülmények esetén ez befolyásolhatja más berendezések működését. Ha az áramellátó rendszer impedanciája 0,424 Ω-nál alacsonyabb, valószínűleg nem lép fel zavar.

Címkék a szerszámon

A szerszámon a dátumkóddal együtt a következő piktogramok láthatók:



Figyelmeztetés! Sérülés veszélyének csökkentése végett a felhasználónak át kell olvasnia a használati útmutatót.



A szerszám használata közben viseljen védőszemüveget.



A szerszám használata közben viseljen hallásvédőt.

Elektromos biztonság



Ez a szerszám kettős szigetelésű; ezért nincs szükség földelésre. Mindig ellenőrizze, hogy az áramforrás feszültsége megfelel-e a szerszám adattábláján feltüntetett feszültségnek.

- ◆ Ha a hálózati kábel sérült, a veszély elkerülése érdekében cseréltesse ki a gyártóval vagy egyik megbízott BLACK+DECKER szakszervizzel.

Részegységek

Ez a szerszám a következő részegységek némelyikéből vagy mindegyikéből áll:

1. Üzemi kapcsoló
2. Reteszgomb
3. Tartósüzem-rögzítőgomb
4. Oldalfogantyú
5. Tengelyzár
6. Védőburkolat

Összeszerelés

Figyelmeztetés! Összeszerelés előtt győződjön meg arról, hogy a szerszám ki van kapcsolva, és a dugasza ki van húzva a konnektorból.

A Védőburkolat fel- és leszerelése (A és B ábra)

A szerszám gyárilag csak csiszolási munkákhoz alkalmazható védőburkolattal van felszerelve. Ha vágási műveletet végez vele, annak megfelelő védőburkolatot kell felszerelnie.

A vágási műveletekhez alkalmas védőburkolat cikkszámja: 1004484-01, a BLACK+DECKER szervizektől szerezhető be.

Felszerelése

- ◆ Helyezze a szerszámot egy asztalra a hajtótengelyével (7) felfelé.
- ◆ Helyezze a rugós alátétet (8) a hajtótengelyre és helyezze el a felfekvő felületen.
- ◆ Tegye a védőburkolatot (6) a szerszámmra, az ábra szerint.
- ◆ Helyezze a karimát (9) a hajtótengelyre úgy, hogy a kiemelkedések a védőburkolat felé nézzenek. Ellenőrizze, hogy a karima furatai a csavarfuratokkal egy vonalban vannak-e.

- ◆ Rögzítse a karimát a csavarokkal (10). Ellenőrizze, hogy a csavarok teljesen meg vannak-e húzva és hogy a védőburkolatot el lehet-e fordítani.

Leszerelése

- ◆ Csavarhúzóval hajtsa ki a csavarokat (10).
- ◆ Vegye le a karimát (9), a védőburkolatot (6) és a rugós alátétet (8). Gondosan tárolja ezeket az alkatrészeket.

Figyelmeztetés! Soha ne használja a szerszámot a védőburkolat nélkül.

A védőburkolat állítása

A védőburkolat 90°-kal elfordítható.

- ◆ Fordítsa el a védőburkolatot a kívánt mértékben.

Az oldalfogantyú felszerelése

- ◆ Csavarja be az oldalfogantyút (4) a szerszám egyik erre a célra szolgáló furatába.

Figyelmeztetés! Mindig használja az oldalfogantyút.

A csiszoló és a vágótárcsaok fel-leszerelése (C–E ábra)

Mindig a feladatnak megfelelő típusú tárcsaot használja.

Mindig megfelelő átmérőjű és furatméretű tárcsaot használjon (lásd a műszaki adatoknál).

Felszerelése

- ◆ A fentiek szerint szerelje fel a védőburkolatot.
- ◆ Helyezze rá a belső karimát (11) a tengelyre (7) az itt bemutatott módon (C ábra). Ellenőrizze, hogy a karima pontosan helyezkedik-e el a tengely lapos oldalain.
- ◆ Helyezze rá a tárcsaot (12) a tengelyre (7) az itt bemutatott módon (C ábra). Ha a tárcsa kiemelkedő középső (13), ellenőrizze, hogy a kiemelkedő középső rész a belső karima felé néz-e.
- ◆ Ellenőrizze, hogy a tárcsa pontosan helyezkedik-e el a belső karimán.
- ◆ Tegye a külső karimát (14) a tengelyre. Amikor csiszolótárcsaot szerel fel, a külső karima kiemelkedő középső részének a tárcsa felé kell néznie (D ábra, A kép). Amikor vágótárcsaot szerel fel, a külső karima kiemelkedő középső részének a tárcsatól távolodó irányba kell néznie (D ábra, B kép).
- ◆ Tartsa lenyomva a tengelyzárat (5), és húzza meg a külső karimát a körmös kulccsal (15) (E ábra).

Leszerelése

- ◆ Tartsa lenyomva a tengelyzárat (5), és lazítsa meg a külső karimát (14) a körmös kulccsal (15) (E ábra).
- ◆ Vegye le a külső karimát (14) és a tárcsaot (12).

A szerszám használata

Figyelmeztetés! Hagyja a szerszámot saját tempójában működni. Ne terhelje túl.

- ◆ Óvatosan vezesse a kábelt, nehogy véletlenül elvágja.
- ◆ Készüljön fel arra, hogy a csiszoló- vagy vágótárcsa szikrázni fog, amikor hozzáér a munkadarabhoz.
- ◆ Mindig úgy irányítsa a szerszámot, hogy a védőburkolat optimálisan védje a csiszoló- vagy vágótárcsától.

Be- és kikapcsolás

- ◆ A szerszám bekapcsolásához nyomja meg a reteszgombot (2), azután pedig nyomja meg az üzemi kapcsolót (1).
- ◆ A folyamatos működtetéshez nyomja le a tartósüzem-rögzítőgombot (3), majd engedje fel az üzemi kapcsolót.
- ◆ A szerszám kikapcsolásához engedje el az üzemi kapcsolót. Ha tartósüzem közben szeretné a szerszámot kikapcsolni, nyomja meg ismét, majd engedje el az üzemi kapcsolót.

Figyelmeztetés! Terhelés alatt ne kapcsolja ki a szerszámot.

Lágyindítás funkció

A lágyindítás funkció használatával a fordulatszám lassan növelhető, így elkerülhető a kezdeti rángatás. Különösen akkor hasznos ez a funkció, amikor szűk helyeken dolgozik.

Nullfeszültség kioldó kapcsoló

Az nullfeszültség kioldó kapcsoló funkció miatt áramkimaradás után a szerszám csak a kapcsoló kikapcsolása és újbóli bekapcsolása után indul újra.

Javaslatok a szerszám optimális használatához

- ◆ Egyik kezével az oldalfogantyút, a másikkal pedig a főfogantyút markolva tartsa a szerszámot.
- ◆ Csiszoláskor a szerszámot a munkadarab felületéhez képest mindig kb. 15°-os szögben tartsa.

Karbantartás

Az Ön vezetékes/akkumulátoros BLACK+DECKER készülékét/szerszámát minimális karbantartás mellett hosszú távú használatra terveztük. A készülék folyamatosan kielégítő működése függ a megfelelő gondozástól és a rendszeres tisztítástól is.

Figyelmeztetés! Vezetékes/akkumulátoros elektromos szerszámok karbantartása előtt:

- ◆ Kapcsolja ki és áramtalanítsa a készüléket/szerszámot.
- ◆ Vagy kapcsolja ki készülékét/szerszámot, majd vegye ki belőle az akkumulátort, ha kivehető.
- ◆ Vagy pedig merítse le teljesen az akkumulátort, ha az a számmal egybe van építve, majd ezután kapcsolja ki a szerszámot.
- ◆ Tisztítás előtt húzza ki a töltő dugaszát. Az Ön töltőkészüléke a rendszeres tisztításon kívül más karbantartást nem igényel.
- ◆ Puha kefével vagy száraz ronggyal rendszeresen tisztítsa a készülék/szerszám/töltő szellőzőnyílásait.
- ◆ Nedves ronggyal rendszeresen tisztítsa le a motorburkolatot. Ne használjon súroló hatású vagy oldószer alapú tisztítószert.
- ◆ Rendszeresen nyissa ki a tokmányt (ha van), és ütögesse meg, hogy a belsejéből kihulljon a por.

Tápcsatlakozó cseréje (csak az Egyesült Királyságban és Írországban)

Ha új tápcsatlakozó dugaszra van szüksége:

- ◆ A régi dugaszt biztonságos módon semmisítse meg.
- ◆ A barna vezetéket kösse az új csatlakozódugó fázis csatlakozójához.
- ◆ A kék vezetéket csatlakoztassa a nulla érintkezőhöz.

Figyelmeztetés! A földelő csatlakozóhoz nem kell vezetéket kötnie.

Kövesse a minőségi dugaszokhoz mellékelt szerelési útmutatót. Ajánlott biztosíték: 13 A.

Környezetvédelem



Elkülönítve gyűjtendő. Ezzel a szimbólummal jelölt termékeket és akkumulátorokat tilos a normál háztartási hulladékba dobni.

A termékek és akkumulátorok tartalmazhatnak visszanyerhető vagy újrahasznosítható anyagokat, amelyek csökkentik a nyersanyagigényt. Kérjük, hogy a helyi előírásoknak megfelelően gondoskodjon az elektromos termékek és akkumulátorok újrahasznosításáról.

Műszaki adatok

		KG1202 (Type 1)
Felvett feszültség	V_{AC}	230
Felvett teljesítmény	W	1 200
Üresjárat fordulatszám	min^{-1}	11 000
Tárcsaátmérő	mm	125
Tárcsafurat	mm	22
Maximális tárcsavastagság		
csiszoló tárcsaok	mm	6
vágótárcsaok	mm	3,5
Tengelyméret		M14
Súly	kg	2,7

L_{PA} (hangnyomásszint) 91,0 dB(A),
toleranciafaktor (K) 3 dB(A)

L_{WA} (hangteljesítmény) 102,0 dB(A),
toleranciafaktor (K) 3 dB(A)

**Súlyozott effektív rezgés gyorsulás összértéke
(három tengely vektorösszege)
az EN60745 szabvány szerint:**

Felületi csiszolásnál (a_{GR} , SG) 8,2 m/s^2 ,
toleranciafaktor (K) 1,5 m/s^2

CE megfelelési nyilatkozat GÉPEKRE VONATKOZÓ IRÁNYELV



KG1202 típusú sarokcsiszoló

A Black & Decker kijelenti, hogy a „Műszaki adatok” cím alatt ismertetett termékek megfelelnek a következő irányelveknek és szabványoknak:

2006/42/EK, EN60745-1:2009 +A11:2010;
EN60745-2-3:2011 +A2:2013 +A11:2014 +A12:2014

Ezek a termékek a 2004/108/EK irányelvnek is megfelelnek (2016.04.19-ig), illetve a 2014/30/EU (2016.04.20-tól), valamint a 2011/65/EU irányelvnek is. Bővebb tájékoztatásért forduljon a Black & Decker céghez a következő címen vagy a kézikönyv hátoldalán megadott elérhetőségeken.

Az aláírás tulajdonosa a műszaki adatok összeállításáért felelős személy; nyilatkozatát a Black & Decker vállalat nevében adja.



R. Laverick
Műszaki igazgató
Black & Decker Europe,
210 Bath Road, Slough,
Berkshire, SL1 3YD, Egyesült Királyság
2015/10/15

Az Önhöz legközelebb es hivatalos márkaszervizt a kézikönyvben megadott helyi Black & Decker képviselő segítségével érheti el. Alternatív megoldásként a szerz dött Black & Decker szervizek listája, illetve az eladásutáni szolgáltatásaink és ezek elérhet ségének részletes ismertetése a következ internetes címen érhet el: www.2helpU.com.

Kérjük, látogassa meg a www.blackanddecker.hu weboldalunkat, hogy regisztrálja az új BLACK+DECKER termékét, ill. hogy megismerje az új termékeinkkel és egyedi ajánlatainkkal kapcsolatos legújabb híreinket. A BLACK+DECKER márkával és termékválasztékunkkal kapcsolatos további tájékoztatást a www.blackanddecker.hu internetes címen találhat.

BLACK & DECKER JÓTÁLLÁSI JEGY ÉS JÓTÁLLÁSI FELTÉTELEK

Gratulálunk Önnek ennek az értékes Black & Decker készülék megvásárlásához.

Azon termékeinkre, amelyet fogyasztói szerződés keretében háztartási, hobby célra vásárolnak **24 hónap jótállást vállalunk.**

A termék iparszerű használatra nem alkalmas!

A jótállás a fogyasztó jogszabályból eredő jogait nem érinti.

- 1) A Stanley Black & Decker Hungary Kft. a jótállás, kellek- és termékszavatosság keretében végzett javításokat vagy a termék kicserélését 19/2014. (IV.29.) NGM rendelet és a 151/2003. (IX.22.) Kormányrendelet szerint végzi a jótállási idő, illetve a kellek- és termékszavatossági jogok érvényesíthetőségének teljes időtartama alatt.
 - a) A fogyasztó jótállási igényét a jótállási jeggyel érvényesítheti, ezért kérjük azt őrizze meg.
 - b) Vásárláskor a forgalmazónak (kereskedőnek) a jótállási jegyen fel kell tüntetnie a fogyasztási cikk azonosításra alkalmas megnevezését, típusát, gyártási számát, továbbá – amennyiben van ilyen – azonosításra alkalmas részének meghatározását, illetve a fogyasztó részére történő átadásának időpontját. A jótállási jegyet a forgalmazó (kereskedő) nevében eljáró személynek alá kell írnia és a kereskedés azonosítására alkalmas tartalmú (minimum cégnev, üzlet címe) bélyegzővel olvashatóan le kell bélyegezni. Kérjük, kísérelje figyelemmel a jótállási jegy megfelelő érvényesítését, mivel a kijelölt szervizeknél a jótállási igény csak érvényes jótállási jeggyel érvényesíthető. Amennyiben a jótállási jegy szabálytalanul került kiállításra, jótállási igényével kérjük forduljon a termékhez Ön részére értékesítő partnerünkhöz (kereskedőhöz). A jótállási jegy szabálytalan kiállításra vagy a fogyasztó rendelkezésére bocsátás elmaradása nem érinti a jótállási érvényességét. Kérjük, hogy a jótállási jegyen kívül a nyugtát vagy számlát is szíveskedjen megőrizni a gyorsabb és hatékonyabb ügyintézés érdekében, mert a szerződés megkötése az ellenérték megfizetését igazoló bizonylattal is bizonyítható.
 - c) Elvesztett jótállási jegyet csak a fogyasztói szerződés létrejöttét igazoló nyugta vagy számla ellenében tudunk pótolni!
- 2) **Nem terjed ki a jótállás:**
 - a) amennyiben a hiba oka rendeltetésellenes, illetve a mellékelt magyar nyelvű használati kezelési útmutatóban foglaltaktól eltérő használat, átalakítás, szakszerűtlen kezelés, helytelen tárolás, elemi kár vagy egyéb a vásárlás után a fogyasztó érdekkörében keletkezett ok miatt következik be;
 - b) amennyiben a terméket iparszerű (professzionális) célokra használták, kölcsönzési szolgáltatás nyújtásához használták fel (nem fogyasztói szerződés);
 - c) azon alkatrészekre, amelyek esetében a meghibásodás a jótállási időn belüli rendeltetészerű használat mellett az alkatrészek természetes elhasználódása, kopása miatt következett be (gy különösen: fűrészlánc, fűrészlap, gyalulás, meghatószij, csapágyak, szénkefe, csillagkerék);
 - d) a készülék túlterhelése miatt jelentkező hibákra, amelyek a hajtómű meghibásodásához, vagy egyéb ebből adódó károkhöz vezetnek;
 - e) a termék nem hivatalos szervizen történt javításából eredő hibákra;
 - f) az olyan károsodásokra, amelyek nem eredeti Black & Decker kiegészítő készülékek és tartozékok használatából adódnak **amennyiben a szakszerviz bizonyítja, hogy a hiba a fenti okok valamelyikére vezethető vissza.**
- 3) A fogyasztó a kijavítás vagy csere iránti igényét a jótállási időn belül a kereskedőnél, illetve kijavítás iránti igényét a jótállási jegyen feltüntetett javítoszolgáltatónál is érvényesítheti.

Termékszavatossági igényét kérjük a jótállási jegyen feltüntetett gyártónak vagy forgalmazónak szíveskedjen bejelenteni.

- a) Nem számít bele a jótállási időbe a kijavítási időnek az a része, amely alatt a fogyasztó a terméket nem tudta rendeltetészerűen használni.
 - b) A terméknek a kicseréléssel vagy kijavítással érintett részére a jótállási idő újból kezdődik.
 - c) Ha a fogyasztási cikk a vásárlástól (üzembe helyezéstől) számított három munkanapon belül meghibásodik, a fogyasztó ezen időtartamon belül kérheti annak kicserélését feltéve, hogy a meghibásodás a rendeltetészerű használatot akadályozza. A hiba fennállásának, vagy a rendeltetészerű használatot akadályozó mérték megállapításához a kereskedő kérheti a szakszerviz közreműködését.
 - d) Amennyiben a jótállási igény bejelentését követően a kereskedő az igény teljesíthetőségéről azonnal nem tud nyilatkozni, úgy öt munkanapon belül kell értesítenie a fogyasztót az álláspontról.
 - e) Ha a kijavítás vagy a csere nem lehetséges, a fogyasztó választása szerint műszakilag és értékében hasonló készülék kerül felajánlásra, vagy a vételár arányos leszállítására kerül sor, avagy visszafizetésre kerül a vételár.
 - f) A termék hibája miatt a fogyasztó a forgalmazótól is követelheti a hiba kijavítását vagy a termék kicserélését a forgalomba hozataltól számított két év elteltéig (termékszavatosság).
- 4) A jótállás alapján történő javítás során a forgalmazónak, illetve a javítoszolgáltatónak (kereskedőnek) törekednie kell arra, hogy a kijavítást legfeljebb 15 napon belül megfelelő minőségben elvégezze, elvégeztesse.

A jótállás keretében tartozó kijavítás vagy csere esetén a forgalmazó, illetve a javítoszolgáltatás a jótállási jegyen köteles feltüntetni:

- a kijavítás iránti igény bejelentésének és a kijavításra történő átvételi időpontját,
- a hiba okát és a kijavítás módját;
- a termékfogyasztó részére történő visszaadásának időpontját,
- a kicserélés tényét és időpontját.

A termék meghibásodása esetén a fogyasztót az alábbi jogok illetik meg:

Elsősorban - választása szerint - kijavítást vagy kicserélést követelhet. A csereigény akkor megalapozott, ha a termék a fogyasztónak okozott jelentős kényelmetlenség nélkül, megfelelő minőségben és ésszerű határidőn belül, értékköcsökkenés nélkül nem javítható ki, vagy nem kerül kijavításra.

Ha az előírt módon történő kijavításra, illetve kicserélésre vonatkozó kötelezettségének a forgalmazó nem tud eleget tenni, a fogyasztó – választása szerint – a vételár arányos leszállítását igényelheti, a hibát a forgalmazó költségére maga kijavíttathatja, vagy elállhat a szerződéstől (a hibás áru visszaszolgáltatásával egyidejűleg kérheti a nyugtán vagy számlán feltüntetett bruttó vételár visszatérítését). Jelentéktelen hiba miatt elállásnak nincs helye!

Kérjük, hogy a hiba felfedezését követő legrövidebb időn belül szíveskedjen azt a szervizben vagy a forgalmazónál bejelenteni. A kijavítást vagy kicserélést - a dolog tulajdonosaira és a fogyasztó által elvárható rendeltetésére figyelemmel - megfelelő határidőn belül, a fogyasztó érdekeit kímélve kell elvégezni.

Gyártó:	Forgalmazó:
Black & Decker Europe,	Stanley Black & Decker Hungary Kft
210 Bath Road, Slough,	1016. Budapest,
Berkshire, SL13YD,	Mészáros u. 58/B
Egyesült Királyság	

Fogyasztói jogvita esetén a fogyasztó a megyei (fővárosi) kereskedelmi és iparkamarák mellett működő békéltető testület eljárását is kezdeményezheti!

Kereskedő által a vásárlással egyidejűleg kitöltendő

Kereskedő neve és címe:

.....

A fogyasztási cikk megnevezése:.....

Típusa:.....

Gyártási száma:.....

Szerződéskötés és a termék fogyasztó részére történő átadásának dátuma:.....

..... P.H.

aláírás

Kereskedő által kitöltendő kicserélés esetén

A fogyasztó a hibás terméket valamennyi tartozékával átadta.

A kicserélés időpontja:..... P.H.

aláírás

A hibátlan terméket átvettem.

A kicserélt új termék átvételének időpontja:.....

.....

fogyasztó aláírása

Kijavítás esetén a szervíz tölti ki:

1. javítás

A kijavítás iránti igény bejelentésének és a kijavításra átvétel időpontja:

.....

A bejelentett hiba oka és a kijavítás módja:

.....

A fogyasztó részére történő visszaadás időpontja:

.....

Amennyiben a termék nem javítható, a csereigény alapos:
igen / nem (aláhúzással jelölendő)

..... P.H.

aláírás

3. javítás

A kijavítás iránti igény bejelentésének és a kijavításra átvétel időpontja:

.....

A bejelentett hiba oka és a kijavítás módja:

.....

A fogyasztó részére történő visszaadás időpontja:

.....

Amennyiben a termék nem javítható, a csereigény alapos:
igen / nem (aláhúzással jelölendő)

..... P.H.

aláírás

2. javítás

A kijavítás iránti igény bejelentésének és a kijavításra átvétel időpontja:

.....

A bejelentett hiba oka és a kijavítás módja:

.....

A fogyasztó részére történő visszaadás időpontja:

.....

Amennyiben a termék nem javítható, a csereigény alapos:
igen / nem (aláhúzással jelölendő)

..... P.H.

aláírás

4. javítás

A kijavítás iránti igény bejelentésének és a kijavításra átvétel időpontja:

.....

A bejelentett hiba oka és a kijavítás módja:

.....

A fogyasztó részére történő visszaadás időpontja:

.....

Amennyiben a termék nem javítható, a csereigény alapos:
igen / nem (aláhúzással jelölendő)

..... P.H.

aláírás

Stanley Black & Decker Hungary Kft

Iroda

1016 Bp. Mészáros u 58/b.

Tel.
214-05-61

Fax.
214-69-35

Központi Márkaszerviz

Elérhetőség

ROTEL Kft. Márkaszerviz 1163 Bp. (Sashalom) Thököly út 17.

Tel/fax
403-22-60, 404-00-14,
403-65-33

service@rotelkft.hu
www.rotelkft.hu

Garancián túli javító ill. garanciális átvevőhelyek

Város	Szervizállomás	Cím	Telefon
Cegléd	Megatool Kft.	2700, Széchenyi út 4.	53/311-284
Debrecen	Spirál-szerviz kft	4025, Nyugati út 5-7.	52443-000
Hajdúböszörmény	Vill-For Szerviz Bt	4220, Balthazár u. 26.	52/561-135
Kaposvár	Kaposvári Kiszérvjavító és Ért. BT	7400, Fő u.30.	82/318-574
Nagykanizsa	Vektor2000BT	8800, Király u 34.	93/310-937
Nyíregyháza	Charon Trade Kft	4400, Kállói út 85/b	42/460-154
Nyíregyháza	Tóth Kiszérvszerviz	4400, Vasgyár u.2/f	42/504-082
Pécs	Elektrió Kft.	7623, Szabadság u.28.	72/555-657
Szeged	Csavarker Plus Kft	6721, Brüsszeli krt.16.	62/542-870
Székesfehérvár	Kiszérv Center Bt.	8000, Széna tér 3.	22/340-026
Szolnok	Valido BT	5000 Dr Elek István u 5	20/4055711
Szombathely	Rotor Kft.	9700, Vasút u.29.	94/317-579
Tápiószecső	ÁCS.I Ker és Szolg Kft	2251, Pesti út 31-es főút	29/446-615

CZ ZÁRUČNÍ LIST

PL KARTA GWARANCYJNA

H JÓTÁLLÁSI JEGY

SK ZÁRUČNÝ LIST



CZ měsíců
H hónap

24

PL miesiące
SK mesiacov

CZ	Výrobní kód	Datum prodeje	Razítko prodejny Podpis
H	Gyári szám	A vásárlás napja	Pecset helye Aláírás
PL	Numer seryjny	Data sprzedaży	Stempel Podpis
SK	Číslo série	Dátum predaja	Pečiatka predajne Podpis

(CZ)

Adresy servisu
Band Servis
Klásterského 2
CZ-140 00 Praha 4
Tel.: 00420 244 403 247
Fax: 00420 241 770 167

Band Servis
K Pasekám 4440
CZ-76001 Zlín
Tel.: 00420 577 008 550,1
Fax: 00420 577 008 559
http://www.bandservis.cz

(H)

Black & Decker Központi
Garanciális-és Márkaszerz
1163 Budapest
(Sashalom) Thököly út 17.
Tel.: 403-2260
Fax: 404-0014
www.rotelkft.hu

(PL)

Adres serwisu centralnego
ERPATECH
ul. Bakaliowa 26
05-080 Mościska
Tel.: 022-8620808
Fax: 022-8620809

(SK)

Adresa servisu
Band Servis
Paulínska ul. 22
SK-91701 Trnava
Tel.: 00421 335 511 063
Fax: 00421 335 512 624

(CZ) Dokumentace záruční opravy

(PL) Przebieg napraw gwarancyjnych

(H) A garanciális javítás dokumentálása

(SK) Záznamy o záručných opravách

CZ	Číslo	Datum příjmu	Datum zakázky	Číslo zakázky	Závada	Razítko Podpis
H	Sorszám	Bejelentés időpontja	Javítási időpont	Javítási munkalapszám	Hiba jelleg oka	Pecsét Aláírás
	Jótállás új határideje					
PL	Nr.	Data zgłoszenia	Data naprawy	Nr. zlecenia	Przebieg naprawy	Stempel Podpis
SK	Číslo dodávky	Dátum nahlásenia	Dátum opravy	Číslo objednávky	Popis poruchy	Pečiatka Podpis