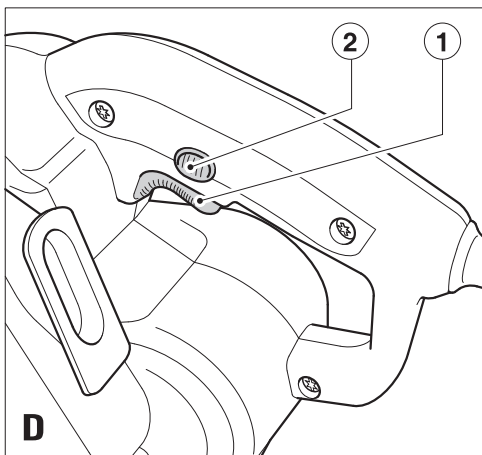
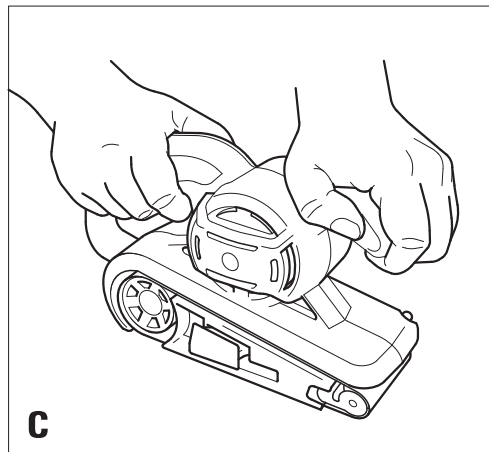
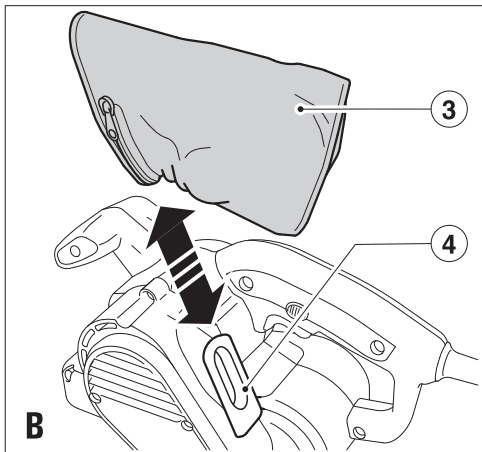
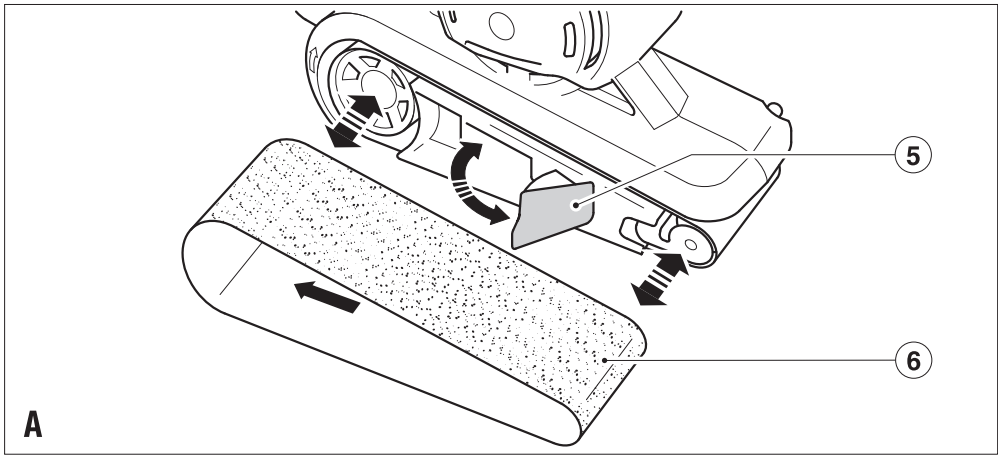


372000-49 EST

[www.blackanddecker.eu](http://www.blackanddecker.eu)

KA86

<b>Eesti keel</b>	<b>(Originaaljuhend)</b>	<b>4</b>
<b>Русский язык</b>	<b>(Перевод с оригинала инструкции)</b>	<b>9</b>



## Sihtotstarbeline kasutamine

Teie Black & Deckeri lihviija on mõeldud puu, metalli, plastij ja värvitud pindade lihvimiseks. See tööriist on mõeldud vaid lõpptarbijale.

## Ohutuseeskirjad

### Üldised hoiatused elektritööriistade kasutamisel



**Hoiatus! Lugege kõik hoiatused ja ohutusjuhised läbi.** Kõigi juhiste täpne järgimine aitab vältida elektrilöögi, tulekahju ja/või raske kehavigastuse ohtu.

**Hoidke kõik hoiatused ja juhised tuleviku tarvis alles.** Kõigis järgmistes hoiatuses toodud väljend „elektritööriist“ viitab võrgutoitega (juhtmega) või akutoitega (juhtmeta) elektritööriistale.

#### 1. Tööpiirkonna ohutus

- a. **Veenduge, et tööala on puhas ja piisava valgustusega.** Korrast ära ja pimedad tööalad võivad põhjustada õnnetusi.
- b. **Ärge kasutage elektritööriistu plahvatusohtlikus keskkonnas, näiteks tuleohtlike vedelike, gaaside või tolmu läheduses.** Elektritööriistad tekitavad sädemeid, mis võivad süüdata tolmu või auru.
- c. **Hoidke lapsed ja kõrvalised isikud elektritööriistaga töötamise ajal eemal.** Tähelepanu hajumisel võite kaotada kontrolli tööriista üle.

#### 2. Elektriohutus

- a. **Elektritööriista pistikud peavad vastama vooluvõrgule. Ärge kunagi muutke pistikut mis tahes moel. Ärge kasutage maandatud elektritööriistade puhul adapter-pistikut.** Muutmata pistikud ja sobivad pistikupesad vähendavad elektrilöögi ohtu.
- b. **Vältige maandatud pindade puudutamist (nt torud, radiaatorid, pliigid ja külmkapid).** Kui olete on maandatud, suureneb elektrilöögi oht.
- c. **Elektritööriistad ei tohi sattuda vihma ega niiskuse kätte.** Elektritööriista sattunud vesi suurendab elektrilöögi ohtu.
- d. **Ärge kahjustage toitejuhet. Ärge kunagi kasutage seadme toitejuhet selle kandmiseks, tõmbamiseks või pistiku eemaldamiseks seinakontaktist.** Kaitske juhete kuumuse, õli, teravate nurkade ja liikuvate osade eest. Kahjustatud või sassis juhtmed suurendavad elektrilöögi ohtu.
- e. **Kui töötate elektritööriistaga välitingimustes, kasutage õues kasutamiseks sobivat**

**pikendusjuhet.** Välitingimustesse sobiva pikendusjuhtme kasutamine vähendab elektrilöögi riski.

- f. **Kui elektritööriista niisketes tingimustes kasutamine on vältimatu, kasutage lekkevoolukaitset.** Rikkevoolukaitsme kasutamine vähendab elektrilöögi ohtu.
- ### 3. Isiklik ohutus
- a. **Säilitage valvsus, jälgige mida teete ja kasutage elektritööriista mõistlikult. Ärge kasutage elektritööriista väsimuse korral või alkoholi, narkootikumide või arstimate mõju all olles.** Kui elektritööriistaga töötamise ajal tähelepanu kas või hetkeks hajub, võite saada raskeid kehavigastusi.
  - b. **Kandke isikukaitsevahendeid. Kandke alati kaitseprille.** Isikukaitsevahendid, nagu tolmu mask, libisemiskindlad jalanõud, kiiver või kõrvakaitsevahendid, vähendavad õigetes tingimustes kasutatud isikuvigastusi.
  - c. **Vältige seadme ootamatut käivitumist. Veenduge, et enne tööriista vooluvõrku ja/või aku külge ühendamist on käivituslülitil väljalülitatud asendis.** Kandes tööriista sõrmelüliti või ühendades vooluvõrku tööriista mille lüliti on tööasendis kutsus esile õnnetusi.
  - d. **Eemaldage enne elektritööriista sisselülitamist reguleerimis- ja nutrivõtmed.** Tööriista pöörleva osa külge jäetud nutrivõti või mõni muu võti võib tekitada kehavigastusi.
  - e. **Ärge küünitage. Seiske kogu aeg kindlas asendis ja säilitage tasakaal.** See tagab parema kontrolli tööriista üle ettearvamatutes olukordades.
  - f. **Kandke nõuetekohast riietust. Ärge kandke lotendavaid rõivaid ega ehteid. Hoidke juuksed, riided ja kindad eemal liikuvatest osadest.** Laiad riided, ehted või pikad juuksed võivad jääda liikuvate osade vahele.
  - g. **Kui seadmetega on kaasas tolmueraldusliidesed ja kogumisseadmed, veenduge, et need on ühendatud ja õigesti kasutatavad.** Nende seadmete kasutamine vähendab tolmuga seotud ohtusid.
- ### 4. Elektritööriista kasutamine ja hooldus
- a. **Ärge koormake elektritööriista üle. Kasutage konkreetseks otstarbeks sobivat elektritööriista.** Elektritööriist töötab paremini ja ohutumalt võimsusel, mis on tööks ette nähtud.
  - b. **Ärge kasutage elektritööriista, kui seda ei saa lülitist sisse ja välja lülitada.** Elektritööriist, mida ei saa juhtida lülitist, on ohtlik ja vajab remonti.

- c. Enne seadme reguleerimist, tarvikute vahetamist või hoiulepanekut ühendage elektritööriist vooluvõrgust välja ja/või eemaldage aku. Selline käitumine vähendab riski masina ettenägematu käivitumise näol.
- d. Hoidke pikemaks ajaks seisma jäänud elektritööriistu lastele kättesaamatus kohas. Ärge lubage tööriista kasutada inimestel, kes pole saanud vastavat väljaõpet või pole lugenud neid juhiseid. Oskamatuses kätes võivad elektritööriistad olla väga ohtlikud.
- e. Elektritööriistu tuleb hoida heas seisukorras. Kontrollige, et liikuvad osad sobivad kokku ja ei kiilu kinni, osad oleksid terved ja kõiki muid tööriista tööd mõjutada võivaid tingimusi. Kahjustuste korral laske tööriista enne edasist kasutamist remontida. Paljud õnnetused on põhjustatud halvasti hooldatud tööriista tõttu.
- f. Hoidke löiketerad teravate ja puhastena. Õigesti hooldatud, teravate servadega löiketriistad kiiluvad väiksema tõenäosusega kinni ja neid on lihtsam juhtida.
- g. Kasutage elektritööriista, tarvikuid ja otsikuid vastavalt juhisele, arvestades töötingimusi ja teostatava töö iseloomu. Kasutades tööriista mitte sihtotstarbeliselt võib lõppeda raskete tagajärgedega.
5. Hooldus
- a. Laske tööriista regulaarselt hooldada kvalifitseeritud remonditöökojas ja kasutage ainult originaalvaruosi. Nii tagate tööriista ohutuse.

## Täiendavad hoiatused elektritööriistade kasutamisel



**Hoiatus!** Täiendavad ohutusnõuded lihvijatele.

- ♦ **Hoidke elektritööriista maandatud käepidemest, sest lintlihvija/lihvija võib kokku puutuda oma enda toitejuhtmega.** Pinge all oleva juhtme löikamine võib pingestada elektritööriista metallist osad ning anda kasutajale elektrilöögi.
- ♦ **Kasutage kruustange või muud viisi, et töödetaill kindlalt fikseerida ja toestada.** Kui hoiate töödetailli käsitsi või keha vastas, on see ebastabiilne ja võib põhjustada tööriista üle kontrolli kaotamist.
- ♦ **Hoiatus!** Kokkupuude lihvimisrakenduse tekitatava tolmuuga või selle sissehingamine

võib ohustada seadme kasutajat ja võimalikke kõrvalseisjaid. Kandke tolumumaski, mis on mõeldud kaitseks tolmu ja auruse eest; veenduge, et tööalale sisenevad isikud oleks samuti kaitstud.

- ♦ Pärast lihvimist eemaldage hoolikalt kogu tolm.
- ♦ Olge eriti ettevaatlikud kui lihvitav pind võib olla kaetud pliiipõhise värviga või kui lihvite puitu või metalli, millest võib eraldada mürgist tolmu:
- ♦ Ärge laske tööalale lapsi ega rasedaid naisi.
- ♦ Tööalal ei tohi süüa, juua ega suitsetada.
- ♦ Kõrvaldage ohutult tolmuosakesed ja muud jäätmed.
- ♦ Sihtotstarve on kirjeldatud käesolevas kasutusjuhendis. Tarvikute või lisaseadmete kasutamine muul otstarbel kui ette nähtud käesolevas kasutusjuhendis võib põhjustada vigastusi või vara kahjustamist.

## Kõrvaliste isikute ohutus

- ♦ See seade pole mõeldud kasutamiseks isikute (k.a lapsed) poolt, kellel on vähendatud füüsiline, sensoorne või vaimne võimekus, kellel puuduvad vastavad teadmised ja kogemused, v.a juhul, kui nende ohutuse eest vastutav isik on andnud neile seadme ohutuks kasutamiseks juhiseid ja teostab järeelvalvet.
- ♦ Lapsi tuleb jälgida, et nad ei mängiks seadmega.

## Vibratsioon

Tehnilistes andmetes ja vastavusdeklaratsioonis märgitud vibratsioonitaseme väärtus on mõeldud kooskõlas standardi 60745 näidatud standardse katsemeetodiga ja seda võib kasutada ühe tööriista võrdlemiseks teisega. Deklareeritud vibratsioonitaseme väärtust võib kasutada kokkupuute esmaseks hinnanguks.

**Hoiatus!** Vibratsioonitaseme väärtus võib elektritööriista tegelikul kasutamisel olenevalt viisist erineda deklareeritud väärtusest. Vibratsioonitase võib tõusta kõrgemale näidatud tasemest.

Vibratsioonitaseme hindamisel ohutusmeetmete määramiseks, mis on nõutud standardi 2002/44/EÜ poolt isikute kaitsmiseks, kes töötavad pidevalt elektritööriistadega, peab arvesse võtma kasutamise tingimusi ja tööriista kasutamise viisi, k.a arvestama töötsükli kõikide osadega, nagu aeg, millal tööriist on välja lülitatud ja tühijooksuaeg koos käivitamisega.

## Tööriistal olevad sildid



**Hoiatus!** Vigastuste ohu vähendamiseks lugege kasutusjuhendit tähelepanelikult.

### Elektriohutus



See tööriist on topeltisolatsiooniga, seetõttu pole maandusjuhe vajalik. Kontrollige alati, et akupinge vastaks andmesildile märgitud väärtusele.

- ◆ Kui toitejuhe on kahjustunud, tuleb lasta see ohutuse tagamiseks välja vahetada tootjal või volitatud Black & Deckeri hoolduskeskusel.

### Omadused

1. Käivituslüüti
2. Lukustusnupp
3. Tolmukott
4. Tolmueemaldusava

### Kokkupanek

**Hoiatus!** Enne kokkupanekut veenduge, et tööriist on väljalülitatud ja pistikust väljas.

#### Lihvimisrihma paigaldamine (joon. A)

**Hoiatus!** Ärge kunagi kasutage tööriista ilma lihvimisrihmata (6).

- ◆ Tõmmake pingutushooba (5) väljapoole, et vabastada lihvimisrihm (6).
- ◆ Eemaldage vana lihvimisrihm (6).
- ◆ Asetage rullikutele uus lihvimisrihm (6). Veenduge, et lihvimisrihm (6) asuv märgis oleks samasuunaline tööriistal asuva noolega.
- ◆ Õige liikumise tagamiseks peab rihm (6) asetama rullikute keskel.
- ◆ Lihvimisrihma (6) pingutamiseks tõmmake pingutushooba (5) sissepoole.

#### Tolmukoti kinnitamine ja eemaldamine (joon. B)

- ◆ Kinnitage tolmu (3) tolmu väljalaskeavale (4).
- ◆ Tolmukoti (3) eemaldamiseks tõmmake see väljalaskeavast välja.

### Muud riskid

Tööriista kasutamisel, mis pole lisatud kaasasolevatesse hoiatustesse, võivad kaasnedäiendavad riskid. Need ohud võivad tekkida väärkasutamisest, pikemaajalisest kasutamisest jne.

Vaatamata asjakohaste ohutusnõuete järgimisele ja ohutusseadmete kasutamisele ei õnnestu teatavaid riske vältida. Need on järgmised.

- ◆ Pöörleva/liikuva osa puudutamisel tekitatud vigastused.
- ◆ Osade, terade või tarvikute vahetamisest tekitatud vigastused.
- ◆ Tööriista pikaaegsest kasutamisest tekkinud vigastused. Kui kasutate tööriista pikemalt, veenduge, et teete regulaarselt puhkepause.
- ◆ Kuulmiskahjustused.
- ◆ Tervisega seotud ohud, mis võivad tekkida seadme tekitatava tolmu sissehingamisest (näiteks: - puidutööd, eriti tamme, pöõgi ja MDF-i puhul).

### Kasutamine

**Hoiatus!** Võimaldage tööriistal töötada oma tempoga. Ärge koormake üle.

Selle lihviija automaatrajektoori funktsioon võimaldab teil lihvida ilma, et peaksite ümber seadistama lihvimisrihma (6).

- ◆ Kokkupanemise ajal veenduge, et lihvimisrihm (6) on asetatud rullikute keskele.
- ◆ Kui käitamise ajal liigub lihvimisrihm (6) oma trajektoorigi, tõstke lihvimisrihm töödetaillit ja laske käituge seadet mõnda aega ülestõstetuna. Lihvimisrihm (6) liigub tagasi oma keskasendisse.
- ◆ Kui lihvimisrihm (6) ei liigu tagasi keskasendisse, laske seadmel jahtuda 5 minutit ja seejärel korrake protseduuri.

#### Sisse- ja väljalülitamine (joonis D)

- ◆ Tööriista sisselülitamiseks vajutage sisse-/väljalülitamisnuppu (1).
- ◆ Pidevaks tööks kasutage lukustamise nuppu (2) ja vabastage sisse/väljalülitamisnupp (1).
- ◆ Tööriista väljalülitamiseks vabastage sisse-/väljalülitamisnuppu (1).
- ◆ Kui olete vajutanud lukustusnuppu ja soovite tööriista välja lülitada, vajutage korraks uuesti sisse-/väljalülitamisnuppu (1) ja vabastage see.

#### Tolmukoti tühjendamine

Tolmukotti (3) peaks tühjendama iga 10 tööminuti järel.

- ◆ Enne jätkamist avage tolmu (3) ja tühjendage see.

#### Nõuanded optimaalseks kasutamiseks

- ◆ Hoidke tööriistast alati kahe käega (joon. C).
- ◆ Ärge avaldage tööriistalke liigset survet.
- ◆ Kontrollige regulaarselt lihvimisrihma (6) tööseisukorda. Vajadusel vahetage.
- ◆ Lihvige alati pikki puitu.

- ♦ Vana värvikihi mahalihvimiseks enne värvimist kasutage alati eriti peenet liivapaberit.
- ♦ Ebauhtlaste pindade lihvimisel, või värvikihi eemaldamisel, alustage lihvimist jämeda liivapaberiga. Muude pindade lihvimist alustage keskmise liivapaberiga. Mõlematel juhtudel kasutage viimistlemiseks peenet liivapaberit.
- ♦ Saadaoleva lisatarvikute osas konsulteerige oma edasimüüjaga.

## Tarvikud

Tööriista jõudlus oleneb kasutatavast tarvikust. Black & Deckeri ja Piranha tarvikute kavandamisel on järgitud kõrgeimaid kvaliteedistandardid ning need on loodud teie tööriista jõudlust suurendama. Nende tarvikute kasutamisel saate oma tööriista maksimaalselt ära kasutada.

## Hooldamine

Black & Deckeri tööriist on loodud pikaajaliseks kasutamiseks minimaalse hooldusega.

Et tööriist teid pikka aega korralikult teeniks, tuleb seda hooldada ja regulaarselt puhastada.

**Hoiatus!** Lülitage tööriist enne hooldustööde alustamist välja ja eraldage see vooluvõrgust.

- ♦ Puhastage kuiva harja või lapi abil regulaarselt tööriista ventilatsiooniavasid.
- ♦ Puhastage regulaarselt mootori korpust niiske lapiga. Ärge kasutage abrasiivseid ega lahustipõhiseid puhastusvahendeid.

## Pistiku väljavahetamine (ainult Ühendku- ningriik ja Iirimaa)

Kui uue pistiku paigaldamine on vajalik, tegutsege järgmiselt.

- ♦ Visake vana pistik ohutult minema.
- ♦ Ühendage pruun juhe uue pistiku faasiklemmiga.
- ♦ Ühendage sinine juhe neutraalklemmiga.

**Hoiatus!** Maandusklemmiga ühendusi ei tehta. Järgige kvaliteetsete pistikutega kaasasolevaid paigaldusjuhiseid. Soovitatav kaitse: 5 A.

## Keskkonnakaitse



Eraldi kogumine. Seda toodet ei tohi kõrvaldada koos olmejäätmetega.

Kui ühel päeval leiata, et teie Black & Deckeri toode on muutunud kasutuks või vajab väljavahetamist, ärge kõrvaldage seda koos olmeprügiga. Viige toode vastavasse kogumispunkti.



Kasutatud toodete eraldi kogumine ja pakkimine aitab meil materjale taaskasutada. Kasutatud materjalide taaskasutamine aitab vältida keskkonna kahjustamist ja vähendab toarainevajadusi.

Kohalikud määrused võivad nõuda koduste elektri-tööriistade eraldi kogumist prügilatesse või jaemüüja juures uue toote ostmisel.

Black & Decker pakub võimalust Black & Deckeri toodete tagasivõtmiseks ja ringlussevõtuks pärast kasutusea lõppu. Selle teenuse kasutamiseks viige toode tagasi volitatud hooldustöökotta, kus see meie nimel tagasi võetakse.

Lähima volitatud hooldustöökoja leidmiseks võite pöörduda Black & Deckeri kohalikku esindusse, mille aadressi leiata käesolevast kasutusjuhendist. Samuti on Black & Deckeri volitatud remonditöökodade nimekiri ja müügiärgse teeninduse üksikasjad ning kontaktid leitavad Internetis aadressil: [www.2helpU.com](http://www.2helpU.com).

## Tehnilised andmed

		KA86 TÜÜP 1
Pinge	V vahelduvvool	230
Tarbitav võimsus	W	720
Rihma kiirus	m/min	206
Lihvtalla pind	mm	75×457
Kaal	kg	2,5

### Helirõhu tase vastavalt standardile EN 60745:

Helirõhk ( $L_{pA}$ ) 89 dB(A), määramatus (K) 3 dB(A), Helivõimsus ( $L_{WA}$ ) 100 dB(A), määramatus (K) 3 dB(A)

### Vibratsiooni koguväärtused (kolmeteljelise vektori summa) mõõdetud vastavalt standardile EN 60745:

Vibratsiooni emissioonväärtus ( $a_w$ ) 3,6 m/s<sup>2</sup>, määramatus (K) 1,5 m/s<sup>2</sup>

EESTI KEEL

## EÜ vastavusdeklaratsioon

MASINADIREKTIIV



KA86

Black & Decker kinnitab, et tehniliste andmetes kirjeldatud tooted vastavad standarditele: 2006/42/EÜ, EN60745-1, EN60745-2-4.

Lisateabe saamiseks võtke ühendust Black & Deckeriga järgmisel aadressil või vaadake kasutusjuhendi tagaküljel olevat teavet.

Allakirjutanu on vastutav tehnilise dokumentatsiooni kokkupaneku eest ja kinnitab seda Black & Deckeri nimel.

Kevin Hewitt  
Globaalse  
inseneritehnika asepresident  
Black & Decker Europe,  
210 Bath Road, Slough,  
Berkshire, SL1 3YD  
Ühendkuningriik  
15-02-2010



## Назначение

Ваша шлифовальная машина Black & Decker предназначена для шлифования деревянных, металлических, пластиковых и окрашенных поверхностей. Данный инструмент предназначен только для бытового использования.

## Инструкции по технике безопасности

### Общие правила безопасности при работе с электроинструментами



**Внимание! Внимательно прочтите все инструкции по безопасности и руководство по эксплуатации.** Несоблюдение всех перечисленных ниже инструкций может привести к поражению электрическим током, возникновению пожара и/или получению серьезной травмы.

Сохраните все инструкции по безопасности и руководство по эксплуатации для их дальнейшего использования. Термин «Электроинструмент» во всех приведенных ниже указаниях относится к Вашему сетевому (с кабелем) электроинструменту или аккумуляторному (беспроводному) электроинструменту.

#### 1. Безопасность рабочего места

- a. **Содержите рабочее место в чистоте и обеспечьте хорошее освещение.** Плохое освещение рабочего места может привести к несчастному случаю.
  - b. **Не используйте электроинструменты, если есть опасность возгорания или взрыва, например, вблизи легко воспламеняющихся жидкостей, газов или пыли.** В процессе работы электроинструмент создает искровые разряды, которые могут воспалить пыль или горючие пары.
  - c. **Во время работы с электроинструментом не подпускайте близко детей или посторонних лиц.** Отвлечение внимания может вызвать у Вас потерю контроля над рабочим процессом.
- #### 2. Электробезопасность
- a. **Вилка кабеля электроинструмента должна соответствовать штепсельной розетке. Ни в коем случае не видоизменяйте вилку электрического кабеля. Не используйте соединительные штепсели-переходники, если в силовом кабеле электроинструмента есть провод заземления. Использование оригина-**

льной вилки кабеля и соответствующей ей штепсельной розетки уменьшает риск поражения электрическим током.

- b. **Во время работы с электроинструментом избегайте физического контакта с заземленными объектами, такими как трубопроводы, радиаторы отопления, электроплиты и холодильники.** Риск поражения электрическим током увеличивается, если Ваше тело заземлено.
  - c. **Не используйте электроинструмент под дождем или во влажной среде.** Попадание воды в электроинструмент увеличивает риск поражения электрическим током.
  - d. **Бережно обращайтесь с электрическим кабелем. Ни в коем случае не используйте кабель для переноски электроинструмента или для вытягивания его вилки из штепсельной розетки. Не подвергайте электрический кабель воздействию высоких температур и смазочных веществ; держите его в стороне от острых кромок и движущихся частей инструмента.** Поврежденный или запутанный кабель увеличивает риск поражения электрическим током.
  - e. **При работе с электроинструментом на открытом воздухе используйте удлинительный кабель, предназначенный для наружных работ.** Использование кабеля, пригодного для работы на открытом воздухе, снижает риск поражения электрическим током.
  - f. **При необходимости работы с электроинструментом во влажной среде используйте источник питания, оборудованный устройством защитного отключения (УЗО).** Использование УЗО снижает риск поражения электрическим током.
- #### 3. Личная безопасность
- a. **При работе с электроинструментами будьте внимательны, следите за тем, что Вы делаете, и руководствуйтесь здравым смыслом. Не используйте электроинструмент, если Вы устали, а также находясь под действием алкоголя или понижающих реакцию лекарственных препаратов и других средств.** Малейшая неосторожность при работе с электроинструментами может привести к серьезной травме.
  - b. **При работе используйте средства индивидуальной защиты. Всегда надевайте защитные очки.** Своевременное исполь-

зование защитного снаряжения, а именно: пылезащитной маски, ботинок на нескользящей подошве, защитного шлема или противощумных наушников, значительно снизит риск получения травмы.

- c. **Не допускайте непреднамеренного запуска.** Перед тем, как подключить электроинструмент к сети и/или аккумулятору, поднять или перенести его, убедитесь, что выключатель находится в положении «выключено». Не переносите электроинструмент с нажатой кнопкой выключателя и не подключайте к сетевой розетке электроинструмент, выключатель которого установлен в положение «включено», это может привести к несчастному случаю.
- d. **Перед включением электроинструмента снимите с него все регулировочные или гаечные ключи.** Регулировочный или гаечный ключ, оставленный закрепленным на вращающейся части электроинструмента, может стать причиной тяжелой травмы.
- e. **Работайте в устойчивой позе. Всегда твердо стойте на ногах, сохраняя равновесие.** Это позволит Вам не потерять контроль при работе с электроинструментом в непредвиденной ситуации.
- f. **Одевайтесь соответствующим образом.** Во время работы не надевайте свободную одежду или украшения. Следите за тем, чтобы Ваши волосы, одежда или перчатки находились в постоянном отдалении от движущихся частей инструмента. Свободная одежда, украшения или длинные волосы могут попасть в движущиеся части инструмента.
- g. **Если электроинструмент снабжен устройством сбора и удаления пыли, убедитесь, что данное устройство подключено и используется надлежащим образом.** Использование устройства пылеудаления значительно снижает риск возникновения несчастного случая, связанного с запыленностью рабочего пространства.
- 4. **Использование электроинструментов и технический уход**
- a. **Не перегружайте электроинструмент. Используйте Ваш инструмент по назначению.** Электроинструмент работает надежно и безопасно только при соблюдении параметров, указанных в его технических характеристиках.

- b. **Не используйте электроинструмент, если его выключатель не устанавливается в положение включения или выключения.** Электроинструмент с неисправным выключателем представляет опасность и подлежит ремонту.
- c. **Отключайте электроинструмент от сетевой розетки и/или извлекайте аккумулятор перед регулированием, заменой принадлежностей или при хранении электроинструмента.** Такие меры предосторожности снижают риск случайного включения электроинструмента.
- d. **Храните неиспользуемые электроинструменты в недоступном для детей месте и не позволяйте лицам, не знакомым с электроинструментом или данными инструкциями, работать с электроинструментом.** Электроинструменты представляют опасность в руках неопытных пользователей.
- e. **Регулярно проверяйте исправность электроинструмента. Проверяйте точность совмещения и легкость перемещения подвижных частей, целостность деталей и любых других элементов электроинструмента, воздействующих на его работу. Не используйте неисправный электроинструмент, пока он не будет полностью отремонтирован.** Большинство несчастных случаев являются следствием недостаточного технического ухода за электроинструментом.
- f. **Следите за остротой заточки и чистотой режущих принадлежностей.** Принадлежности с острыми кромками позволяют избежать заклинивания и делают работу менее утомительной.
- g. **Используйте электроинструмент, аксессуары и насадки в соответствии с данным Руководством и с учетом рабочих условий и характера будущей работы.** Использование электроинструмента не по назначению может создать опасную ситуацию.
- 5. **Техническое обслуживание**
- a. **Ремонт Вашего электроинструмента должен производиться только квалифицированными специалистами с использованием идентичных запасных частей.** Это обеспечит безопасность Вашего электроинструмента в дальнейшей эксплуатации.

## Дополнительные меры безопасности при работе с электроинструментами



**Внимание!** Дополнительные меры безопасности при работе шлифовальными машинами.

- ◆ **Держите электроинструмент за изолированные рукоятки, поскольку шлифовальная лента / шлифовальная подошва может задеть кабель подключения к электросети.** Разрезание находящего под напряжением провода делает не покрытые изоляцией металлические части электроинструмента «живыми», что создает опасность поражения электрическим током.
- ◆ **Используйте струбцины или другие приспособления для фиксации обрабатываемой детали, устанавливая их только на неподвижной поверхности.** Если держать обрабатываемую деталь руками или с упором в собственное тело, то можно потерять контроль над инструментом или обрабатываемой деталью.
- ◆ **Внимание!** Контакт с пылью или вдыхание пыли, возникающей в ходе шлифовальных работ, может представлять опасность для здоровья оператора и окружающих лиц. Надевайте респиратор, специально разработанный для защиты от пыли и паров, и следите, чтобы лица, находящиеся в рабочей зоне, также были обеспечены средствами индивидуальной защиты.
- ◆ После окончания работы тщательно уберите всю образовавшуюся пыль.
- ◆ Соблюдайте особую осторожность при удалении краски, которая может иметь свинцовую основу, или при шлифовании некоторых сортов дерева или металла, которые могут быть источником токсичной пыли.
- ◆ Не позволяйте детям или беременным женщинам находиться в рабочей зоне.
- ◆ Не принимайте пищу, не пейте и не курите в рабочей зоне.
- ◆ Удаляйте частицы пыли и прочие отходы безопасным для окружающей среды способом.
- ◆ Назначение инструмента описывается в данном руководстве по эксплуатации. Использование любых принадлежностей или приспособлений, а также выполнение данным инструментом любых видов работ, не рекомендованных данным руководством по эксплуатации, может привести

к несчастному случаю и/или повреждению личного имущества.

## Безопасность посторонних лиц

- ◆ Использование инструмента физически или умственно неполноценными людьми, а также детьми и неопытными лицами допускается только под контролем ответственного за их безопасность лица.
- ◆ Не позволяйте детям играть с электроинструментом.

## Вибрация

Значения уровня вибрации, указанные в технических характеристиках инструмента и декларации соответствия, были измерены в соответствии со стандартным методом определения вибрационного воздействия согласно EN60745 и могут использоваться при сравнении характеристик различных инструментов. Приведенные значения уровня вибрации могут также использоваться для предварительной оценки величины вибрационного воздействия.

**Внимание!** Значения вибрационного воздействия при работе с электроинструментом зависят от вида работ, выполняемых данным инструментом, и могут отличаться от заявленных значений. Уровень вибрации может превышать заявленное значение.

При оценке степени вибрационного воздействия для определения необходимых защитных мер (2002/44/ЕС) для людей, использующих в процессе работы электроинструменты, необходимо принимать во внимание действительные условия использования электроинструмента, учитывая все составляющие рабочего цикла, в том числе время, когда инструмент находится в выключенном состоянии, и время, когда он работает без нагрузки, а также время его запуска и отключения.

## Маркировка инструмента



**Внимание!** Полное ознакомление с руководством по эксплуатации снизит риск получения травмы.

## Электробезопасность



Данный электроинструмент защищен двойной изоляцией, исключающей потребность в заземляющем проводе. Следите за напряжением электрической сети, оно должно соответствовать величине, обозначенной на информационной табличке электроинструмента.

- ◆ Во избежание несчастного случая, замена поврежденного кабеля питания должна производиться только на заводе-изготовителе или в авторизованном сервисном центре Black & Decker.

### Составные части

1. Клавиша пускового выключателя
2. Кнопка блокировки пускового выключателя
3. Пылесборник
4. Отверстие пылеотвода

### Сборка

**Внимание!** Перед началом сборки убедитесь, что инструмент выключен и отсоединен от электросети.

### Установка шлифовальной ленты (Рис. А)

**Внимание!** Не используйте инструмент без шлифовальной ленты (6).

- ◆ Поверните рычаг натяжения (5) от себя, чтобы ослабить натяжение шлифовальной ленты (6).
- ◆ Снимите старую шлифовальную ленту (6).
- ◆ Установите новую шлифовальную ленту (6) на валики. Проверьте, чтобы стрелки на шлифовальной ленте (6) и инструменте указывали в одном направлении.
- ◆ Для правильной работы, шлифовальной лента (6) должна быть отцентрирована на валиках.
- ◆ Поверните рычаг натяжения (5) к себе для натяжения шлифовальной ленты (6).

### Установка и снятие пылесборника (Рис. В)

- ◆ Надвиньте пылесборник (3) на отверстие пылеотвода (4).
- ◆ Чтобы снять пылесборник (3), стяните его с отверстия для удаления пыли.

### Остаточные риски

При работе с данным инструментом возможно возникновение дополнительных остаточных рисков, которые не вошли в описанные здесь правила техники безопасности. Эти риски могут возникнуть при неправильном или продолжительном использовании изделия и т.п.

Несмотря на соблюдение соответствующих инструкций по технике безопасности и использование предохранительных устройств, некоторые остаточные риски невозможно полностью исключить. К ним относятся:

- ◆ Травмы в результате касания вращающихся/двигающихся частей инструмента.
- ◆ Риск получения травмы во время смены деталей инструмента, ножей или насадок.
- ◆ Риск получения травмы, связанный с продолжительным использованием инструмента. При использовании инструмента в течение продолжительного периода времени делайте регулярные перерывы в работе.
- ◆ Ухудшение слуха.
- ◆ Ущерб здоровью в результате вдыхания пыли в процессе работы с электроинструментом (например, при распиле древесины, в особенности, дуба, бука и ДВП).

### Эксплуатация

**Внимание!** Не форсируйте рабочий процесс. Избегайте перегрузки инструмента.

Функция автоматической регулировки положения ленты данной шлифмашины позволяет Вам обрабатывать большие поверхности без регулировки положения шлифовальной ленты (6).

- ◆ При сборке следите, чтобы шлифовальная лента (6) была выровнена по центру роликов.
- ◆ Если в процессе работы шлифовальная лента (6) начинает смещаться, поднимите шлифмашину с поверхности заготовки и дайте инструменту немного поработать без нагрузки. Шлифовальная лента (6) восстановит свое положение по центру роликов.
- ◆ Если шлифовальная лента (6) не возвратилась в свое центральное положение, дайте инструменту остыть в течение 5 минут и повторите процедуру.

### Включение и выключение (Рис. D)

- ◆ Чтобы включить инструмент, нажмите на клавишу пускового выключателя (1).
- ◆ Для непрерывного режима работы нажмите кнопку блокировки выключателя (2) и отпустите клавишу пускового выключателя (1).
- ◆ Чтобы выключить инструмент, отпустите клавишу пускового выключателя (1).
- ◆ Для выключения непрерывного режима работы инструмента снова нажмите и отпустите клавишу пускового выключателя (1).

### Опорожнение пылесборника

Пылесборник (3) должен опорожняться каждые 10 минут использования инструмента.

- ◆ Откройте молнию пылесборника (3) и выпытайте стружку из мешка.

### Рекомендации по оптимальному использованию

- ◆ Всегда удерживайте инструмент обеими руками (Рис. С).
- ◆ Не надавливайте слишком сильно на электроинструмент.
- ◆ Регулярно проверяйте состояние шлифовальной ленты (6). При необходимости замените.
- ◆ Шлифуйте всегда вдоль волокон древесины.
- ◆ Используйте мелкозернистую наждачную бумагу при шлифовании свежеокрашенной поверхности перед нанесением нового слоя краски.
- ◆ На неровных, шероховатых поверхностях, а также для удаления толстых слоев старых лакокрасочных покрытий предварительно используйте обдирочную (крупнозернистую) шлифовальную бумагу. На прочих поверхностях предварительно используйте полужесткую (средней зернистости) шлифовальную бумагу. В обоих случаях при последующем шлифовании перейдите на чистовую (мелкозернистую) шлифовальную бумагу, чтобы получить ровную, гладкую поверхность.
- ◆ По вопросу приобретения дополнительных принадлежностей обращайтесь к Вашему дилеру.

### Дополнительные принадлежности

Производительность Вашего электроинструмента напрямую зависит от используемых принадлежностей. Принадлежности Black & Decker и Rigahna изготовлены в соответствии с самыми высокими стандартами качества и способны увеличить производительность Вашего электроинструмента. Используя эти принадлежности, Вы достигнете наилучших результатов в работе.

### Техническое обслуживание

Ваш инструмент Black & Decker рассчитан на работу в течение продолжительного времени при минимальном техническом обслуживании. Срок службы и надежность инструмента увеличивается при правильном уходе и регулярной чистке.

**Внимание!** Перед любыми видами работ по техническому обслуживанию выключайте инструмент и отключайте его от источника питания.

- ◆ Регулярно очищайте вентиляционные отверстия Вашего инструмента мягкой сухой щеткой или сухой тканью.
- ◆ Регулярно очищайте корпус двигателя чистой влажной тканью. Не используйте абразивные чистящие средства, а также чистящие средства на основе растворителей.

### Защита окружающей среды



Раздельный сбор. Данное изделие нельзя утилизировать вместе с обычными бытовыми отходами.

Если однажды Вы захотите заменить Ваш электроинструмент Black & Decker или Вы больше в нем не нуждаетесь, не выбрасывайте его вместе с бытовыми отходами. Отнесите изделие в специальный приемный пункт.



Раздельный сбор изделий с истекшим сроком службы и их упаковок позволяет пускать их в переработку и повторно использовать. Использование переработанных материалов помогает защищать окружающую среду от загрязнения и снижает расход сырьевых материалов.

Местное законодательство может обеспечить сбор старых электроинструментов отдельно от бытового мусора на муниципальных свалках отходов, или Вы можете сдавать их в торговое предприятие при покупке нового изделия.

Фирма Black & Decker обеспечивает прием и переработку отслуживших свой срок изделий Black & Decker. Чтобы воспользоваться этой услугой, Вы можете сдать Ваше изделие в любой авторизованный сервисный центр, который собирает их по нашему поручению.

Вы можете узнать место нахождения Вашего ближайшего авторизованного сервисного центра, обратившись в Ваш местный офис Black & Decker по адресу, указанному в данном руководстве по эксплуатации. Кроме того, список авторизованных сервисных центров Black & Decker и полную информацию о нашем послепродажном обслуживании и контактах Вы можете найти в интернете по адресу: [www.2helpU.com](http://www.2helpU.com).

## Технические характеристики

КА86 ТИП 1		
Напряжение питания В перем. тока		230
Потребляемая мощность	Вт	720
Скорость движения ленты	м/мин	206
Размер шлифовальной подошвы	мм	75 x 457
Вес	кг	2,5

### Уровень звукового давления в соответствии с EN 60745:

Звуковое давление ( $L_{pA}$ ) 89 дБ(А), погрешность (К) 3 дБ(А), Акустическая мощность ( $L_{WA}$ ) 100 дБ(А), погрешность (К) 3 дБ(А)

### Сумма величин вибрации (сумма векторов по трем осям), измеренных в соответствии со стандартом EN 60745:

Вибрационное воздействие ( $a_h$ ) 3,6 м/с<sup>2</sup>, погрешность (К) 1,5 м/с<sup>2</sup>

## Декларация соответствия ЕС

ДИРЕКТИВА ПО МЕХАНИЧЕСКОМУ  
ОБОРУДОВАНИЮ



КА86

Black & Decker заявляет, что продукты, обозначенные в разделе «Технические характеристики», полностью соответствуют стандартам: 2006/42/ЕС, EN60745-1, EN60745-2-4.

За дополнительной информацией обращайтесь по указанному ниже адресу или по адресу, указанному на последней странице руководства.

Нижеподписавшееся лицо полностью отвечает за соответствие технических данных и делает это заявление от имени фирмы Black & Decker.

Кевин Хьюитт (Kevin Hewitt)  
Вице-президент отдела  
мирового проектирования  
Black & Decker Europe,  
210 Bath Road, Slough,  
Berkshire, SL1 3YD  
United Kingdom  
15-02-2010



РУССКИЙ

## Гарантия

Black & Decker гарантирует, что данное изделие в момент поставки потребителю не содержит каких-либо дефектов материалов или сборки. Данная гарантия дополняет законные права потребителя и не затрагивает их каким-либо образом. Настоящая гарантия действует на территориях стран-членов Европейского Союза и в Европейской зоне свободной торговли.

Если в течение 24 месяцев с даты приобретения произошла поломка изделия Black & Decker из-за некачественных материалов и/или сборки, либо изделие является дефектным в соответствии с техническими требованиями, то Black & Decker отремонтирует или заменит изделие с минимальным беспокойством для потребителя.

Гарантия не действительна, если поломка произошла вследствие:

- Нормального износа
- Неправильного использования или плохого обслуживания
- Перегрузки двигателя
- Если изделие повреждено посторонними частями, материалом или вследствие аварии
- Использования ненадлежащего источника питания

Гарантия не действительна, если инструмент используется в профессиональной деятельности, поскольку этот инструмент предназначен только для бытового применения. Гарантия не действительна, если изделие подвергалось ремонту или разборке лицом, не уполномоченным Black & Decker.

Для того, чтобы воспользоваться гарантией необходимо предоставить: изделие, заполненную Гарантийную карту и доказательство покупки (приемки) дилеру или непосредственно уполномоченному агенту по обслуживанию не позднее двух месяцев с момента обнаружения поломки.

Информацию о ближайшем агенте по обслуживанию Black & Decker можно найти на странице в Интернете: [www.2helpu.com](http://www.2helpu.com).

## Гарантийный талон:

Модель инструмента / Номер по каталогу .....

Серийный номер / Код даты .....

Потребитель .....

Дилер .....

Дата .....



EESTI

## Garantii

Black & Decker garanteerib, et toode on kliendile tarnimisel vaba materjali ja/või koostamise vigadest. Garantii lisandub kliendi seaduslikele õigustele ning ei mõjuta neid. Garantii kehtib kõigi Euroopa Ühenduse liikmesriikide territooriumil ja Euroopa vabakaubanduspiirkonnas.

Kui 24 kuu jooksul ostmisest esineb mõnel Black & Decker tootel rike materjali ja/või koostamise vea tõttu või see on spetsifikatsiooni suhtes defektne, parandab või vahetab Black & Decker toote kliendi jaoks minimaalse vaevaga.

Garantii ei kehti, kui vea põhjuseks on:

- Normaalse kulumine
- Tõrjista väärkohtlemine või halb hooldamine
- Mootori ülekormamine
- Kui toodet on kahjustanud võõrosakesed, materjal või õmnetus
- Vale toitepinge

Garantii ei kehti tööriista professionaalsel kasutamisel, kuna tööriist on loodud ainult koduseks kasutamiseks.

Garantii ei kehti, kui toodet on remontinud või demonteerinud Black & Decker voltusera isik.

Garantii kasutamiseks tuleb toode, täidetud garantiikaart ja ostuföend (t ekk) viia müüjale või otse volitatud teenindajale hiljemalt kaks kuud peale vea avastamist.

Teavet lähima Black & Decker teenindaja kohta leiate veebisaidilt: [www.2helpu.com](http://www.2helpu.com).

## Garantiitalong:

Tööriista mudel/kataloogi number .....

Seerianumber/kuupäeva kood .....

Klient .....

Müüja .....

Kuupäev .....

Eesti	AS Tallmac Mustame tee 44 EE-10621 Tallinn	Tel.: +372 6562999 Faks.: +372 6562855
Latvija	Bebri un Partneri Sarlotes 16 Rīga, LV-1001	Tel.: 00371-7371247 Fax: 00371-7372790
	LIC GOTUS SIA Ulbrokas Str. Rīga, 1021	Tel.: +371 67556949 Fax: +371 67555140
Lietuva	HARDIM Žirmūņu g. 139 <sup>a</sup> 09120 Vilnius	Tel.: 00370-5273 73 59 Fax: 00370-5273 74 73
	Elremta Neries kr. 16E 48402 Kaunas	Tel.: 00370-37370138 Fax: 00370-37350108

Teavet lahima teenindaja kohta leiate veebisaidilt:

**[www.2helpu.com](http://www.2helpu.com)**

Informāciju par tuvāko servisa pārstāvi meklējiet mājas lapā:

**[www.2helpu.com](http://www.2helpu.com)**

Informāciju apie artimiausias remonto dirbtuves rasite tinklalapyje:

**[www.2helpu.com](http://www.2helpu.com)**



